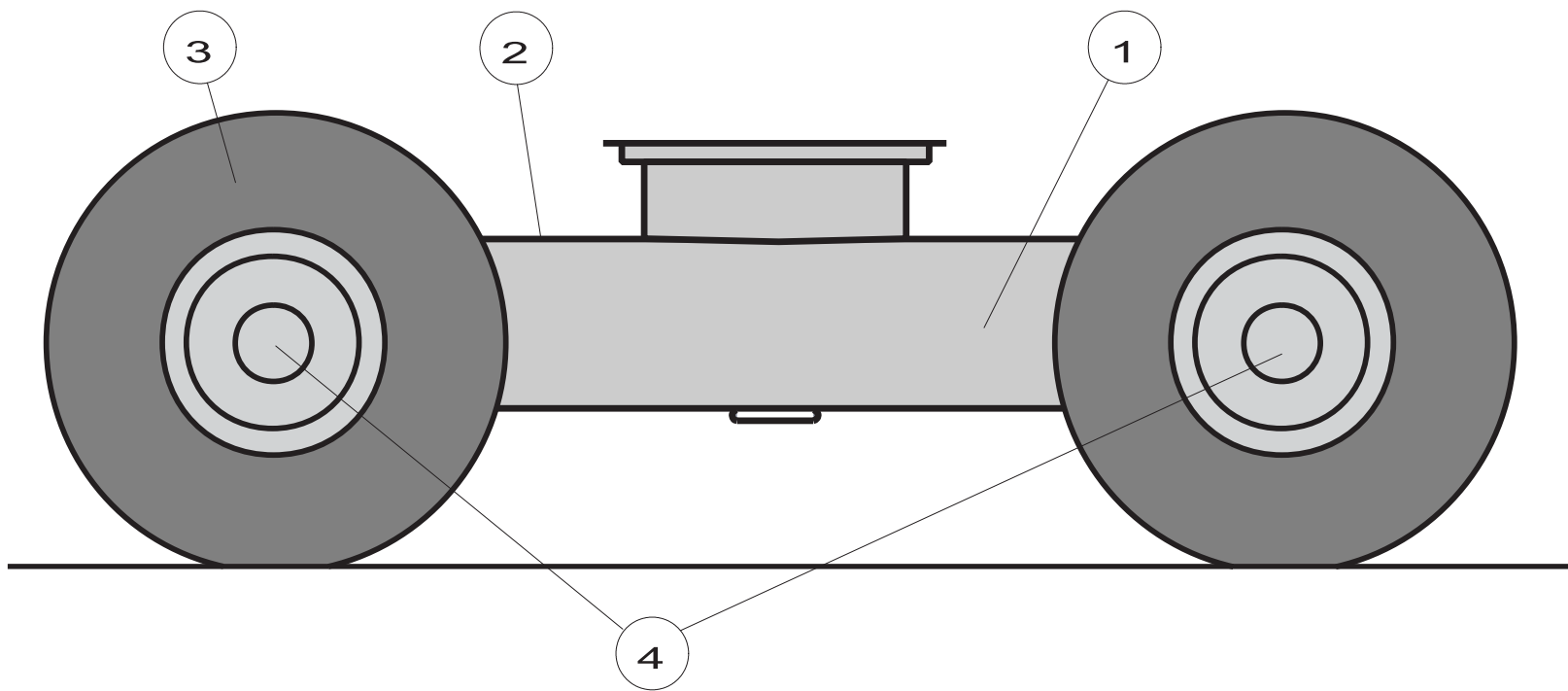


D16050

▲ **Groupes Machine**
Machine groups

HA20PX

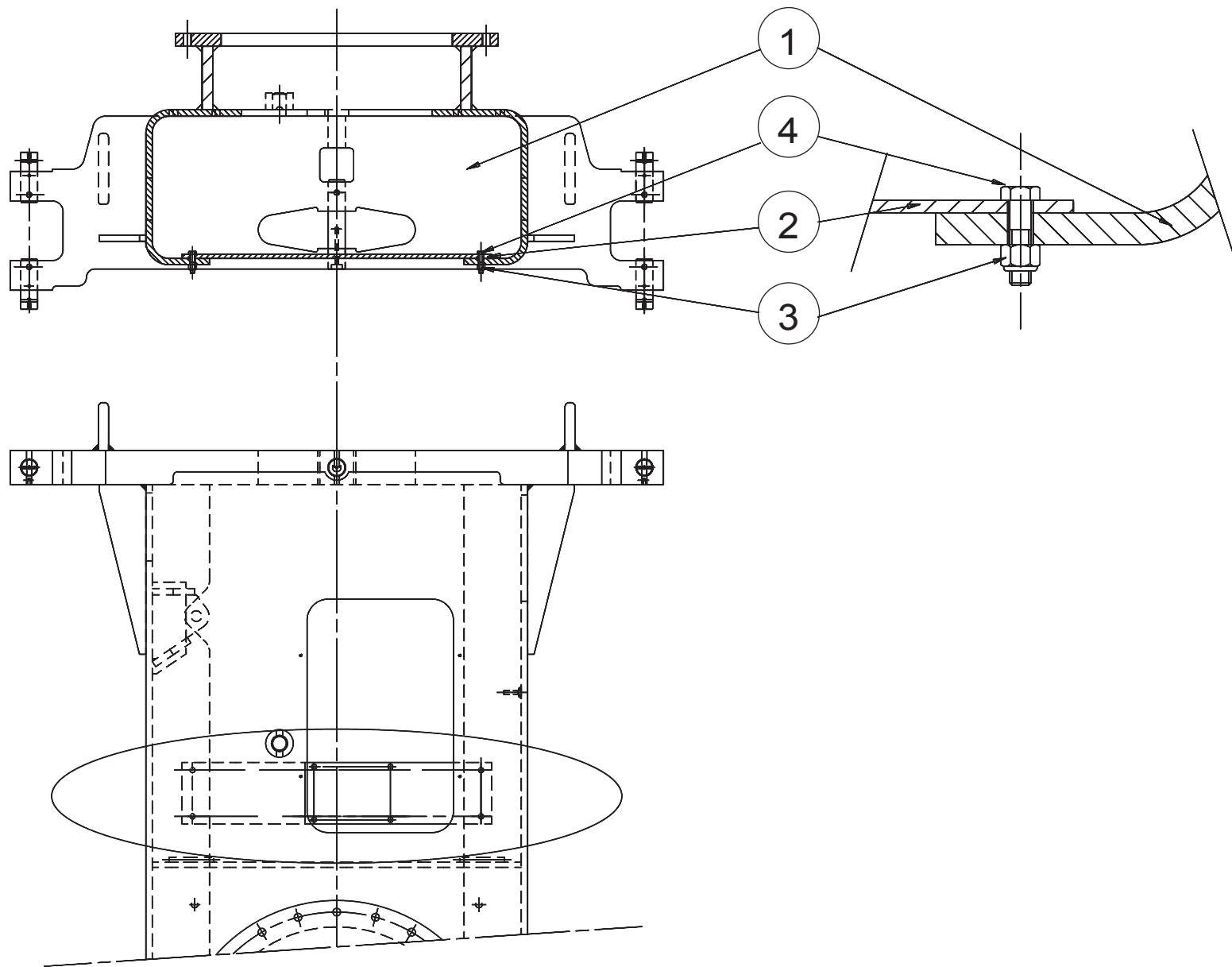
Rep.	Désignation	Designation
A	Partie basse	Bottom part
B	Tourelle	Turret
C	Flèche	Boom
D	Nacelle	Platform
E	Electricité	Electricity
F	Hydraulique	Hydraulics
G	Etiquettes	Labels
H	Option	Option



D16001

▲ Partie basse
Bottom part

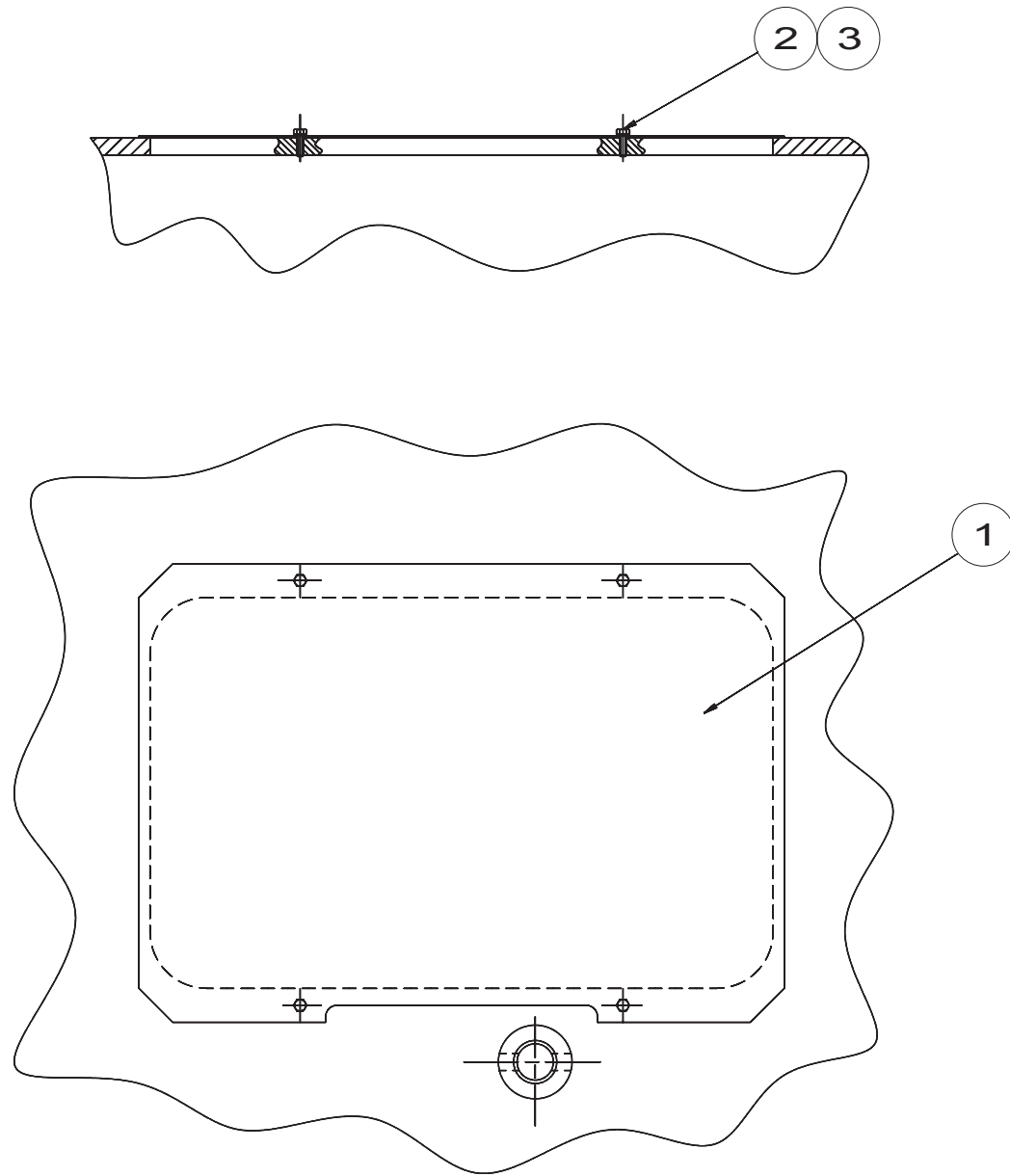
Rep.	Désignation	Designation	Specification	Up to / jusqu'à
1	Châssis roulant	Rolling frame		
2	Capotage châssis	Frame cowling		
3	Essieu moto-directeur	Motor guiding axle		
4	Roues	Wheels		



C17587 b

▲ Châssis roulant
Rolling frame

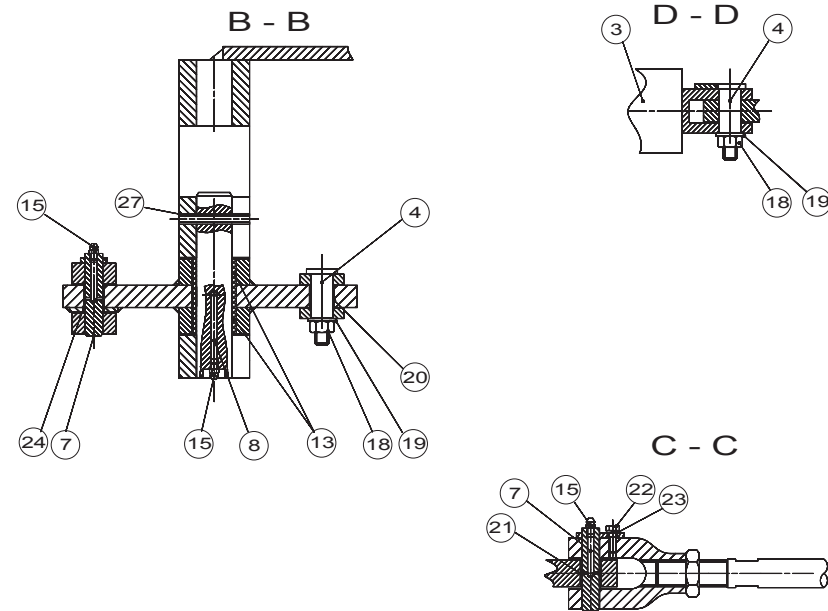
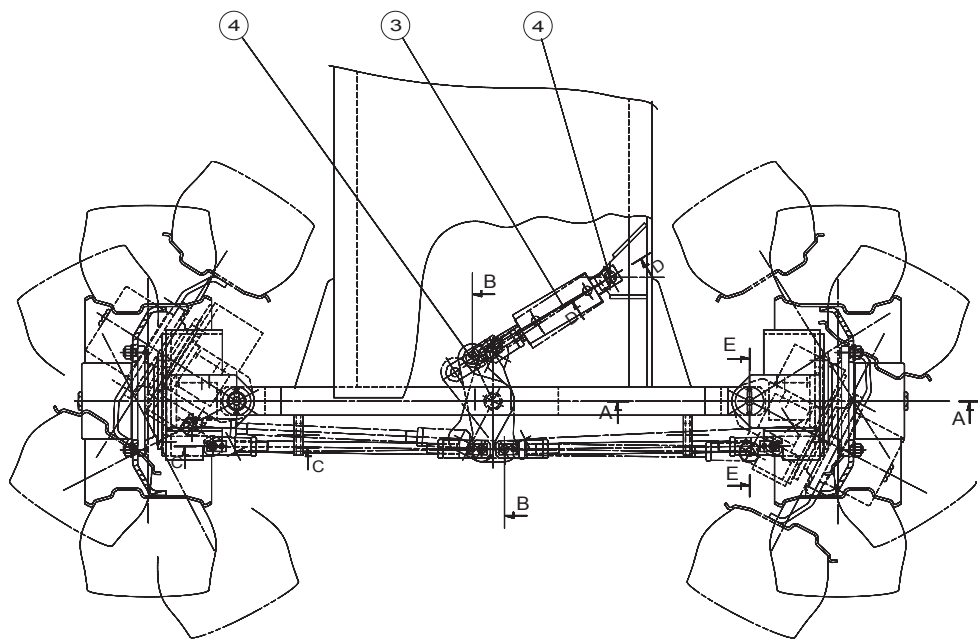
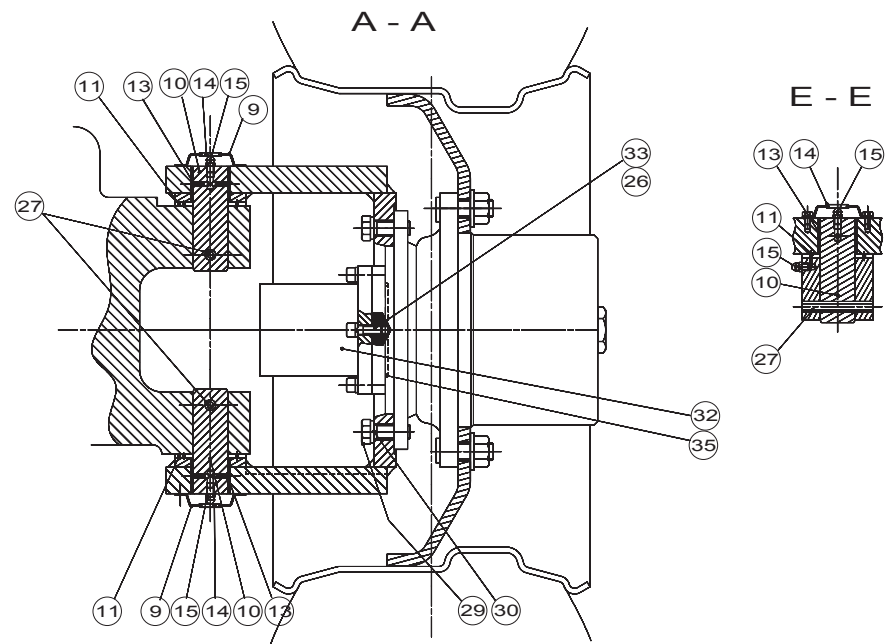
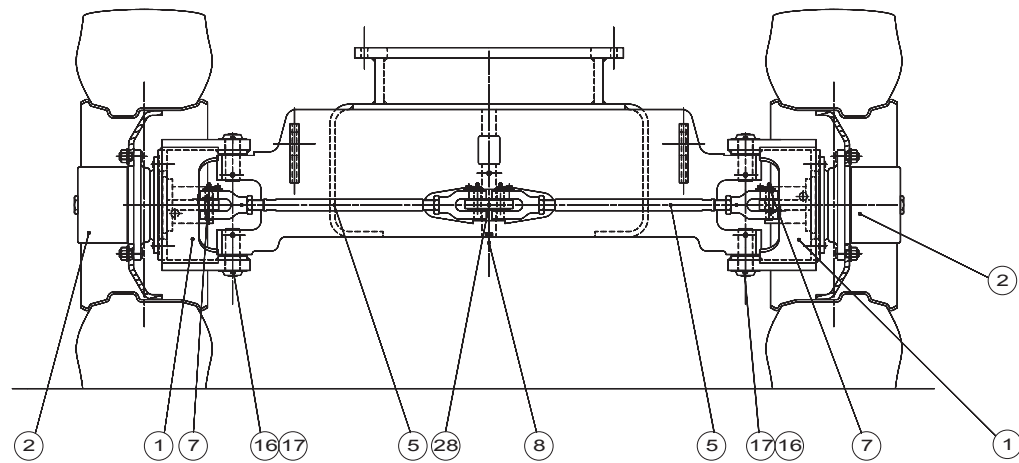
Rep.	Désignation	Designation	Specification	Qty	Code	Up to / jusqu'à
1	Châssis roulant	Rolling frame		1	157A149900	
	<i>Demi-axe de pivot</i>	<i>1/2 Pivoting axis</i>		8	150C130680	
	<i>Axe central de direction</i>	<i>Direction centre pin</i>		2	157C145420	
2	Tôle	Plate		1	157C175860	
3	Ecrou	Nut	M10 CL8ZB	4	2349221510	
4	Vis	Screw	H M10X40/26 CL8.8 ZB	4	2301231780	



C14545 b

▲ **Capotage châssis**
Frame cowling

Rep.	Désignation	Designation	Specification	Qty	Code	Up to / jusqu'à
1	Capot	hood		2	157C145431	
2	Vis	Screw	HM 6X10/10 8.8	8	2331231300	
3	Rondelle	Washer	GROWER W 6 ZB	8	2351201050	

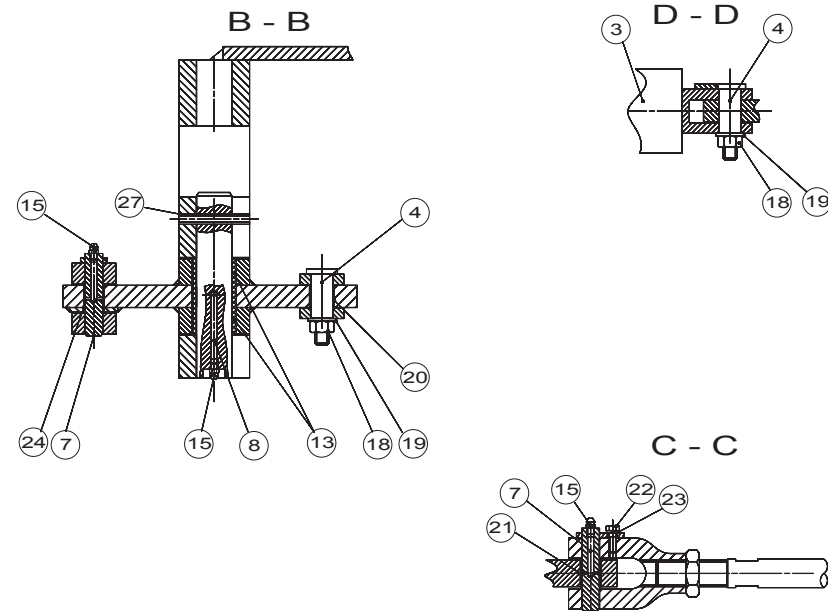
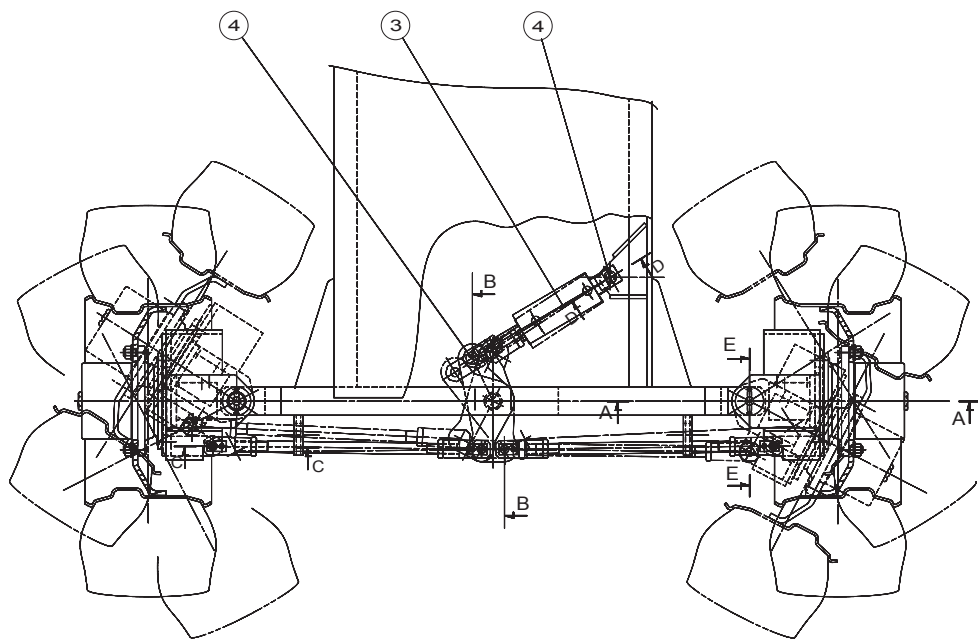
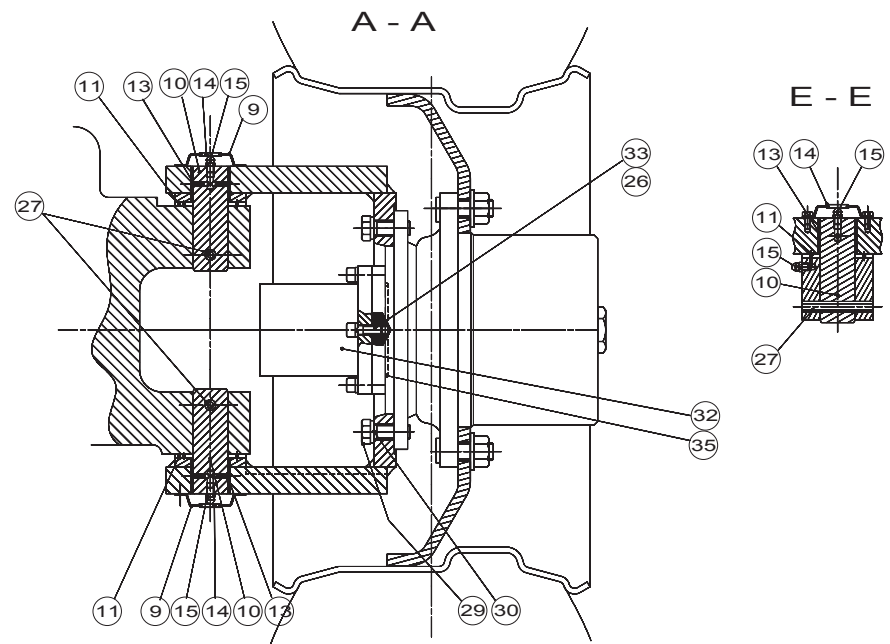
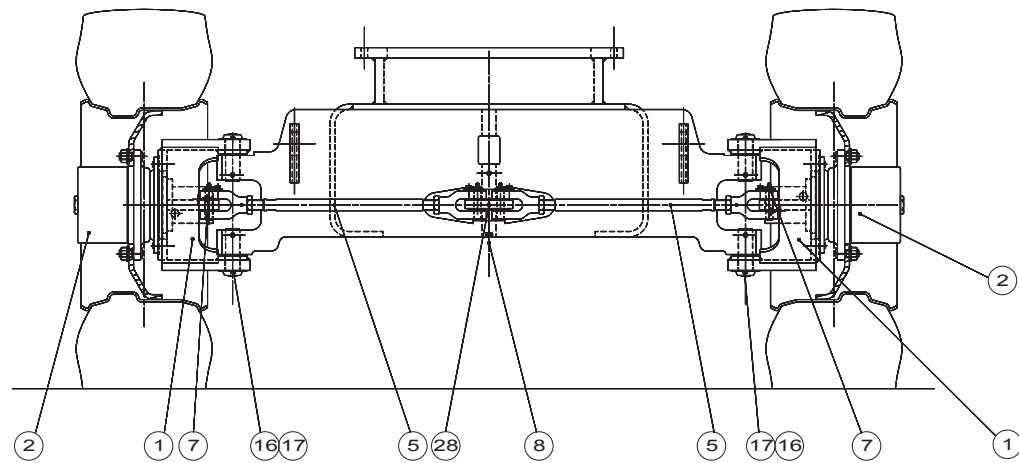


A14991 a

▲ **Essieu moto-directeur**
Motor guiding axle

◀ **A3** ▶
1/2

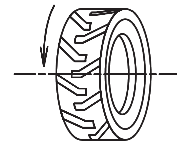
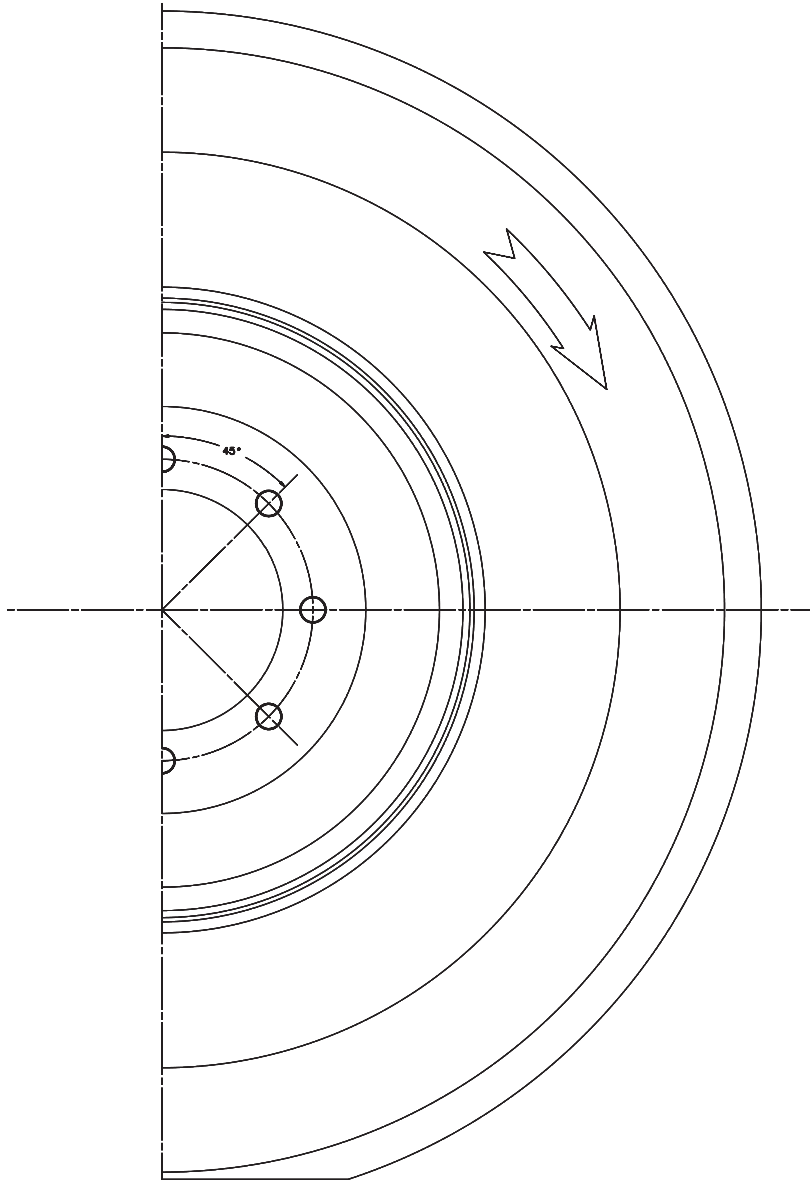
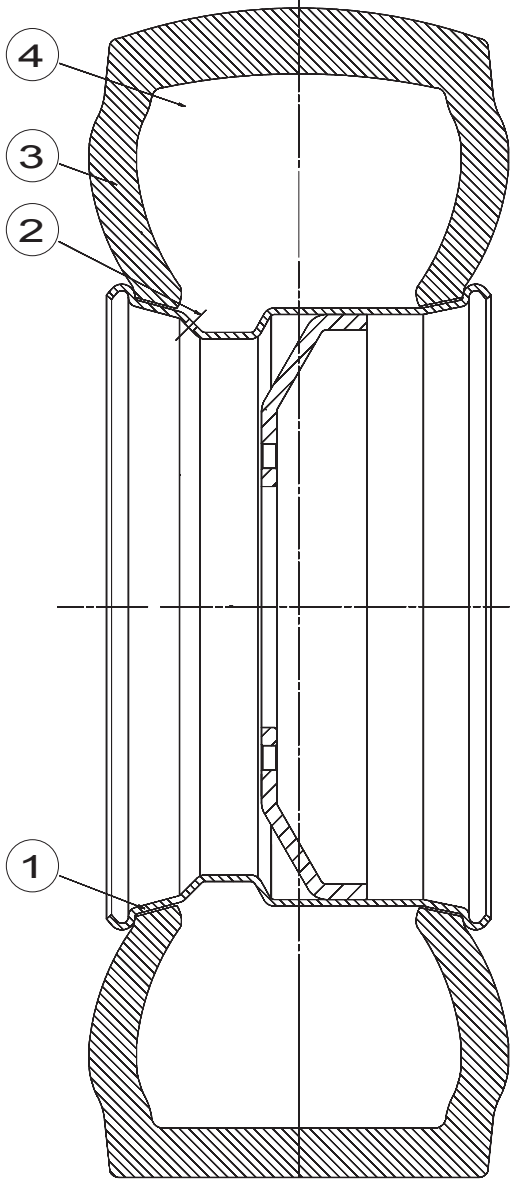
Rep.	Désignation	Designation	Specification	Qty	Code	Up to / jusqu'à
1	Pivot direction	Direction pivot		4	150B145180	
13	<i>Bague</i>	<i>Ring</i>	<i>PM 40x40 DX</i>	2	2390150500	
21	<i>Bague</i>	<i>Ring</i>	<i>PM 20x30 DX</i>	1	2390150600	
2	Réducteur de roue	Wheel reducer		4	2427102090	
3	Vérin de direction	Steering cylinder	Ø 80/35 C=122	2	150b161340	
	<i>Ecrou</i>	<i>Nut</i>	<i>HM30x2.BA5</i>	1	2420506520	
	<i>Pochette de joints</i>	<i>Bag of seals</i>		1	2421693480	
	<i>Tête</i>	<i>Head</i>	<i>de tige</i>	1	2422005460	
4	Axe d'attache vérin	Cylinder fastening pin		4	168D143940	
5	Barre de direction	Steering bar		4	150C159090	
	<i>Barre de direction</i>	<i>Steering bar</i>		1	150C130660	
	<i>Chape de direction</i>	<i>Steering yoke</i>		2	150C133940	
	<i>Ecrou à droite</i>	<i>Right nut</i>	<i>Hm M30X200 CL.5</i>	2	2341221270	
7	Axe	Pin	chape direction	8	168C684830	
9	Chapeau d'axe	Pin cover		8	116D147220	
11	Rondelle	Washer	ELCO 3 Ø 80	8	1680801191	
14	Bouchon	Plug	GPN 910/2967	8	2420204450	
15	Graisseur	Grease point	M8 X 125	26	2420701540	
16	Vis	Screw	HM 6X10/10 8.8	16	2331231300	
17	Rondelle à dents	Tooth lock washer	DE 6ZB	16	2351301070	
18	Ecrou	Nut	M16 CL8ZB	4	2349221540	
19	Rondelle plate	Flat washer	M16 U ZB	4	2351112130	
22	Vis	Screw	H M8X16/16 CL8.8 ZB	8	2331231400	
23	Rondelle	Washer	GROWER W 8	8	2351201070	
26	Rondelle	Washer	W10 S5362 Dc	16	2351902930	
27	Goupille	Pin	Ø12- 80	10	2352213150	



A14991 a

**▲ Essieu moto-directeur
Motor guiding axle**

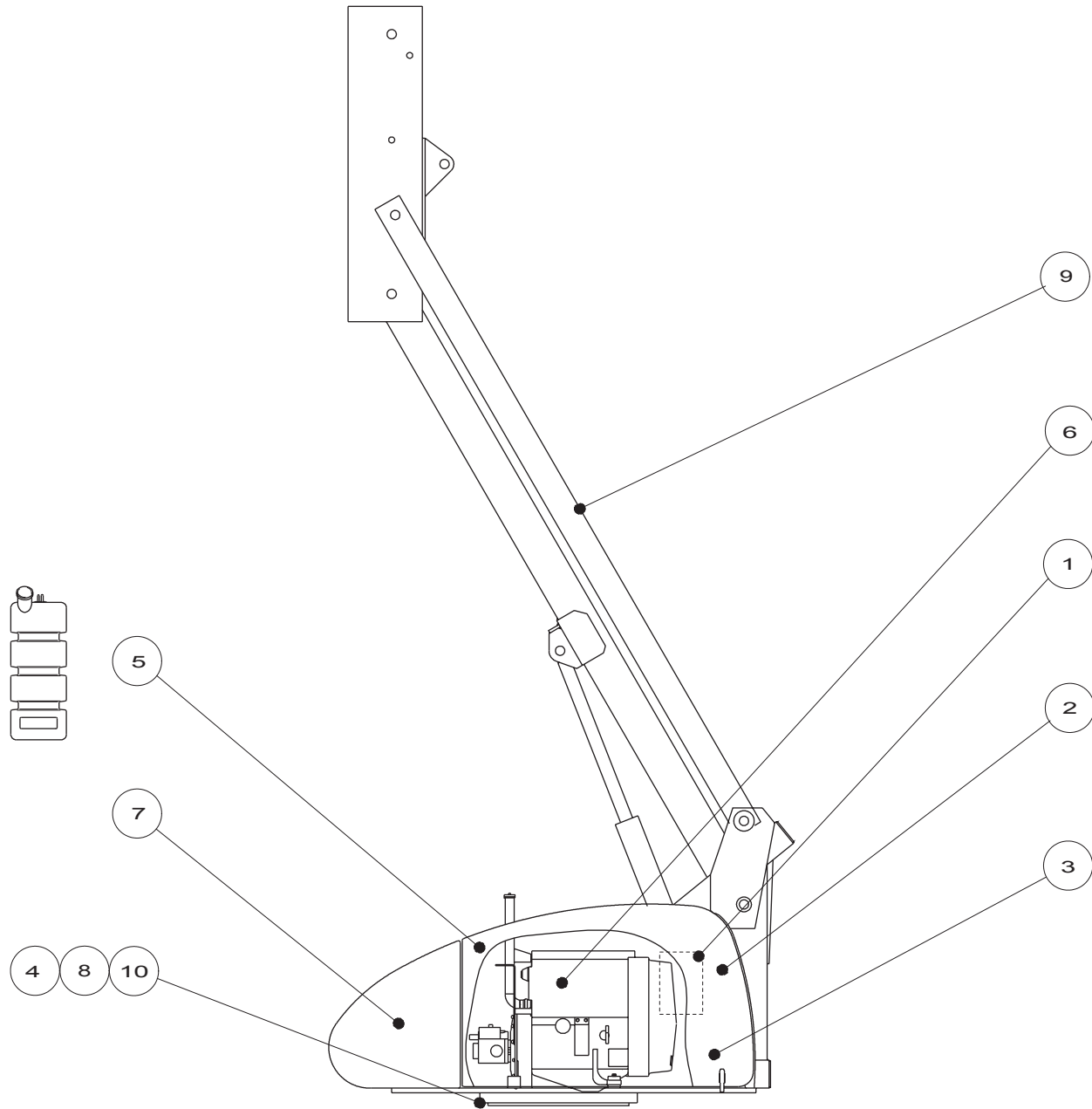
Rep.	Désignation	Designation	Specification	Qty	Code	Up to / jusqu'à
28	Levier de direction	Direction lever		2	137P202700	
13	<i>Bague</i>	<i>Ring</i>	<i>PM 40x40 DX</i>	2	2390150500	
20	<i>Bague</i>	<i>Ring</i>	<i>DU 25x25</i>	1	2390150270	
21	<i>Bague</i>	<i>Ring</i>	<i>DX 20.25</i>	2	2390150520	
29	Vis	Screw	H M16X45/45 CL8.8 Zbi	44	2331232270	
30	Rondelle conique	Taper washer	16	44	2351900010	
32	Moteur	Motor	OMSS 100	4	2431203230	
33	Vis	Screw	CHC M10 30/30cl10.9	16	2338331370	
35	Joint torique	O-ring	Ø99,5 X 3	4	2394901210	



B16843 a

▲ **Roues**
Wheels

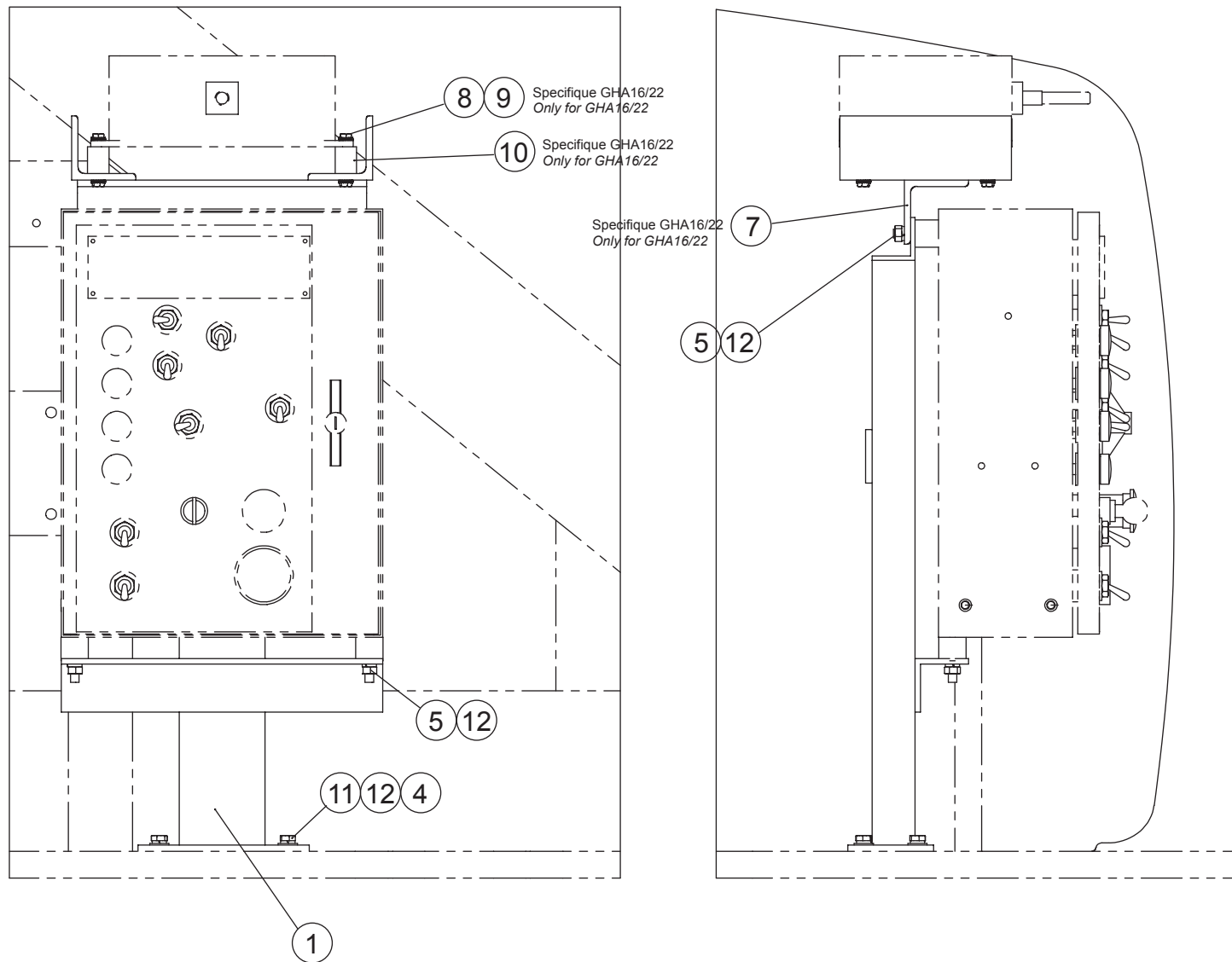
Rep.	Désignation	Designation	Specification	Qty	Code	Up to / jusqu'à
	Roue gauche	Left wheel		2	148B168440	
<i>1</i>	<i>Jante</i>	<i>Rim</i>	<i>22,5x11,75 déport 20</i>	<i>1</i>	<i>2601002100</i>	
<i>2</i>	<i>Valve</i>	<i>Valve</i>	<i>TR 618A</i>	<i>1</i>	<i>2602201090</i>	
<i>3</i>	<i>Pneu</i>	<i>Tire</i>	<i>385/66-22,5</i>	<i>1</i>	<i>2601602890</i>	
<i>4</i>	<i>Remplissage mousse</i>	<i>Foam filling</i>		<i>1</i>	<i>2601803180</i>	
	Roue droite	Right wheel		2	148B168430	
<i>1</i>	<i>Jante</i>	<i>Rim</i>	<i>22,5x11,75 déport 20</i>	<i>1</i>	<i>2601002100</i>	
<i>2</i>	<i>Valve</i>	<i>Valve</i>	<i>TR 618A</i>	<i>1</i>	<i>2602201090</i>	
<i>3</i>	<i>Pneu</i>	<i>Tire</i>	<i>385/66-22,5</i>	<i>1</i>	<i>2601602890</i>	
<i>4</i>	<i>Remplissage mousse</i>	<i>Foam filling</i>		<i>1</i>	<i>2601803190</i>	



D16002 b

**▲ Tourelle
Turret**

Rep.	Désignation	Designation	Specification	Up to / jusqu'à
1	Montage coffret tourelle	Turntable box mounting		
2	Montage bloc + support PVG	Block mounting + PVG support		
3	Capotage tourelle	Turret cowling		
4	Courette orientation	Slew ring		
5	Réservoir de carburant	Fuel tank		
6	Groupe moteur thermique+pompe	Thermal motor unit + pump		
7	Contrepoids	Counterweight		
8	Joint tournant	Rotating joint		
9	Bras articulés	Articulated arms		
10	Réducteur d'orientation	Direction reducer		

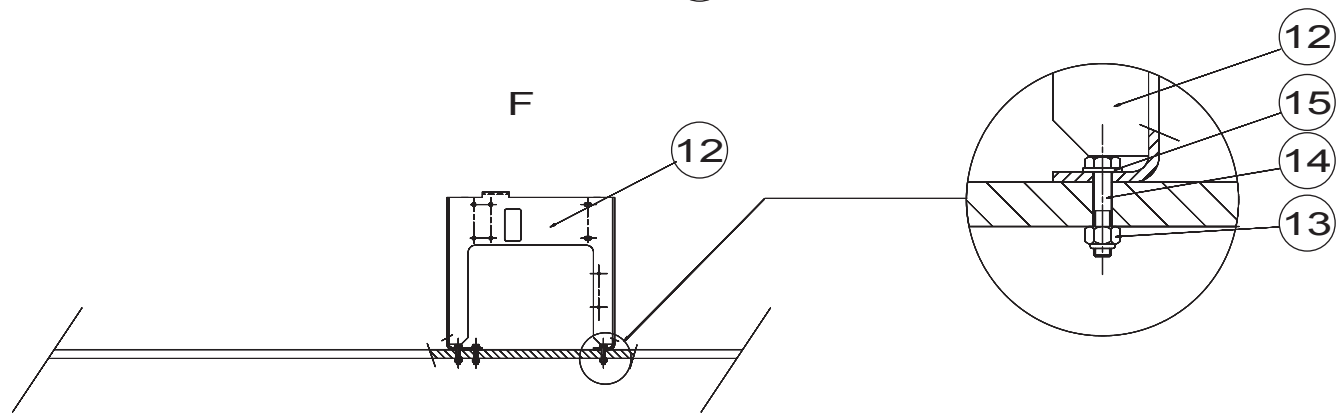
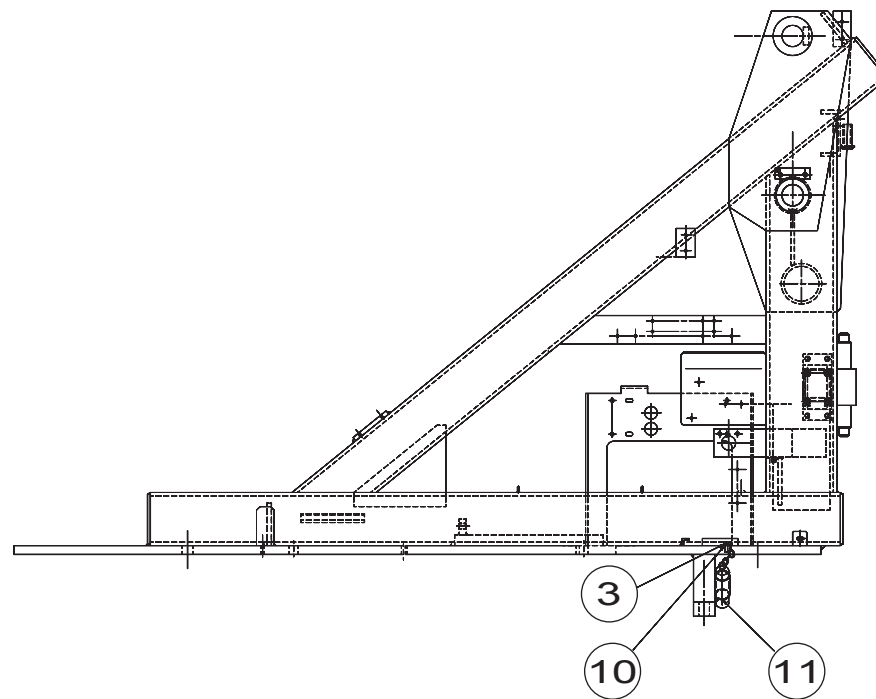
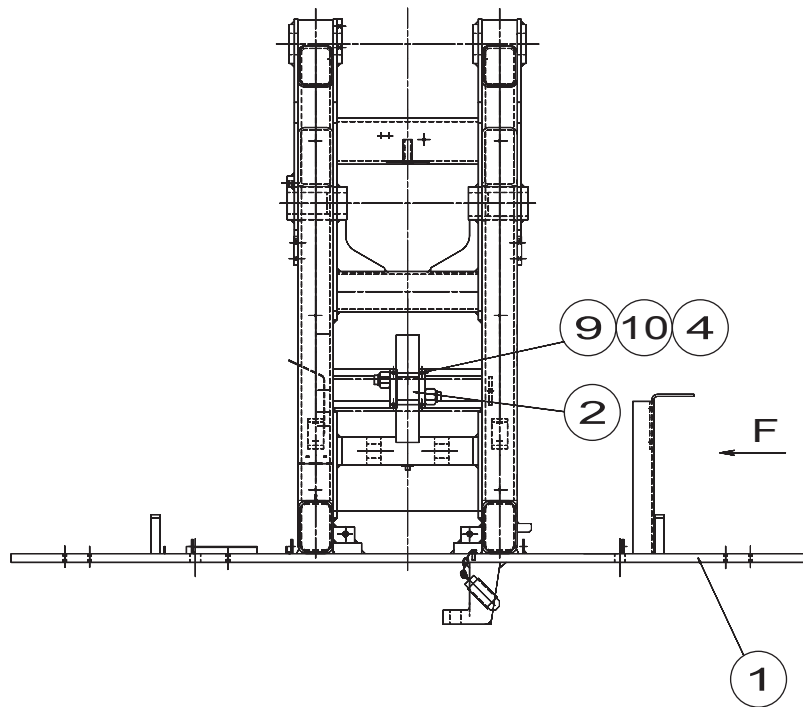


B17104 b

▲ Montage coffret tourelle
Turntable box mounting

◀ B1 ▶

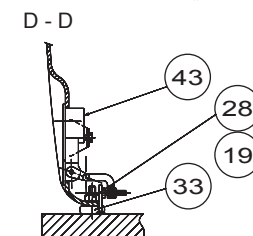
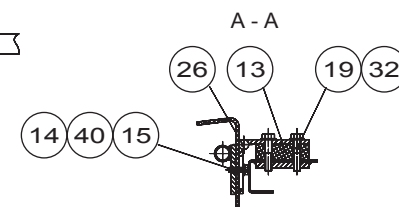
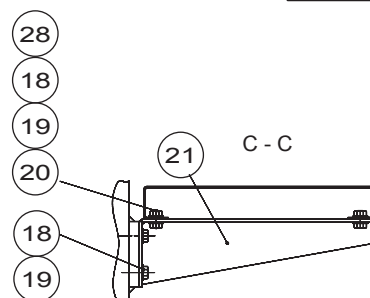
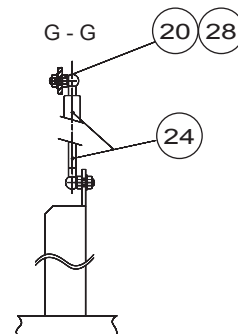
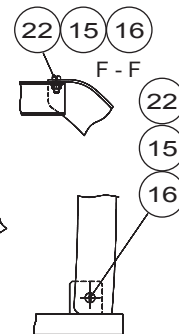
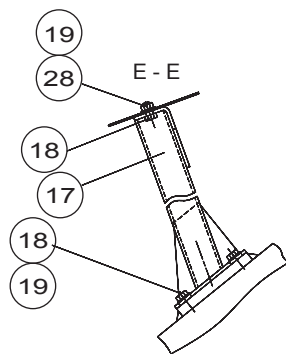
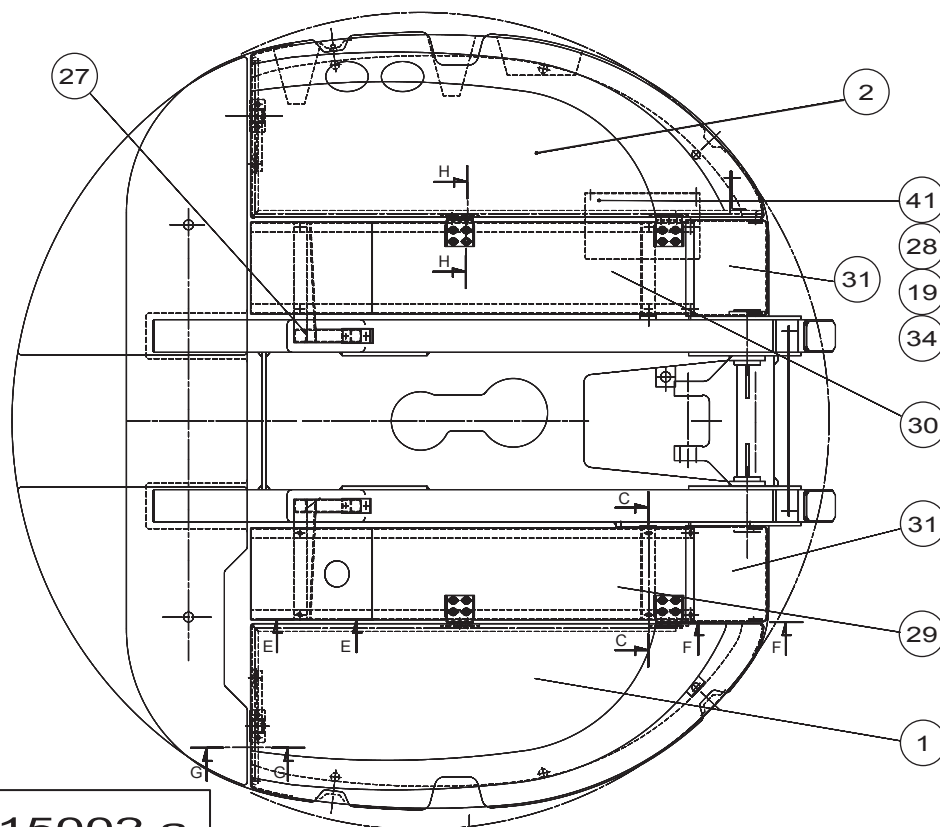
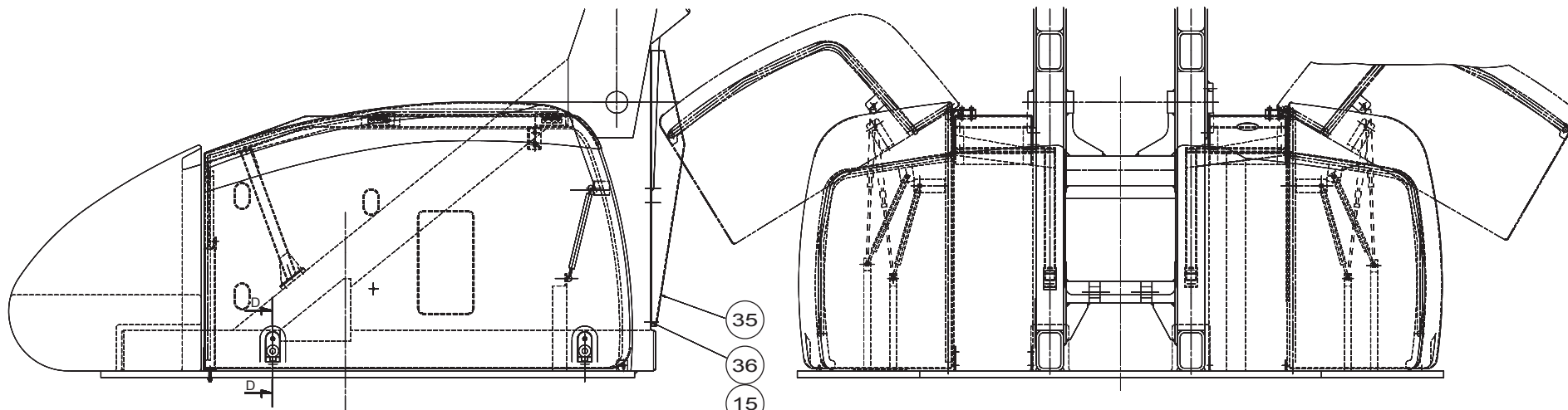
Rep.	Désignation	Designation	Specification	Qty	Code	Up to / jusqu'à
1	Support coffret	Box support		1	150B163960	
4	Rondelle	Washer	GROWER W 8	4	2351201070	
5	Ecrou	Nut	H M8 CL 8 ZB	8	2341221070	
11	Vis	Screw	H M8X25/25 CL8.8 ZB	4	2331231430	
12	Rondelle	Washer	GROWER W 8	8	2351201070	



A15003 a

▲ Montage bloc+supp. PVG
Block mounting+PVG support

Rep.	Désignation	Designation	Specification	Qty	Code	Up to / jusqu'à
1	Châssis tourelle	Turret frame		1	157A149950	
3	Vis	Screw	H M8X25/25 CL8.8 ZB	1	2331231430	
10	Rondelle plate	Flat washer	M 8 U ZB	1	2351112070	
11	Broche d'orientation	Slewing rod		1	1460322011	
	<i>Rondelle plate</i>	<i>Flat washer</i>	<i>MU27</i>	<i>1</i>	<i>2351112180</i>	
12	Support PVG	PVG support		1	157B171090	
13	Ecrou	Nut	M10 CL8ZB	3	2349221510	
14	Vis	Screw	H M10X50/26 CL8.8 ZB	3	2301231800	
15	Rondelle plate	Flat washer	M10 U ZB	3	2351112090	

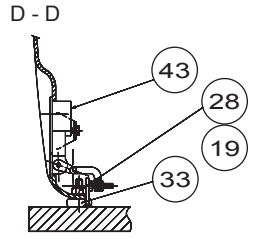
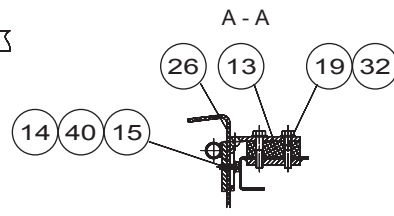
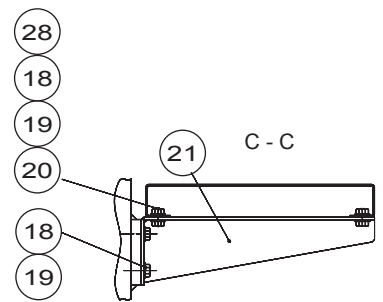
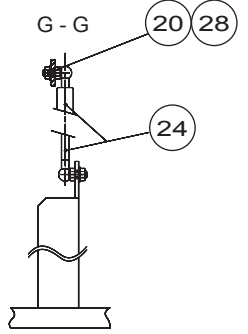
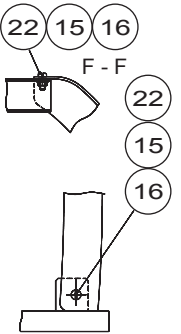
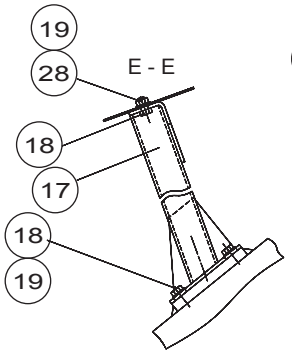
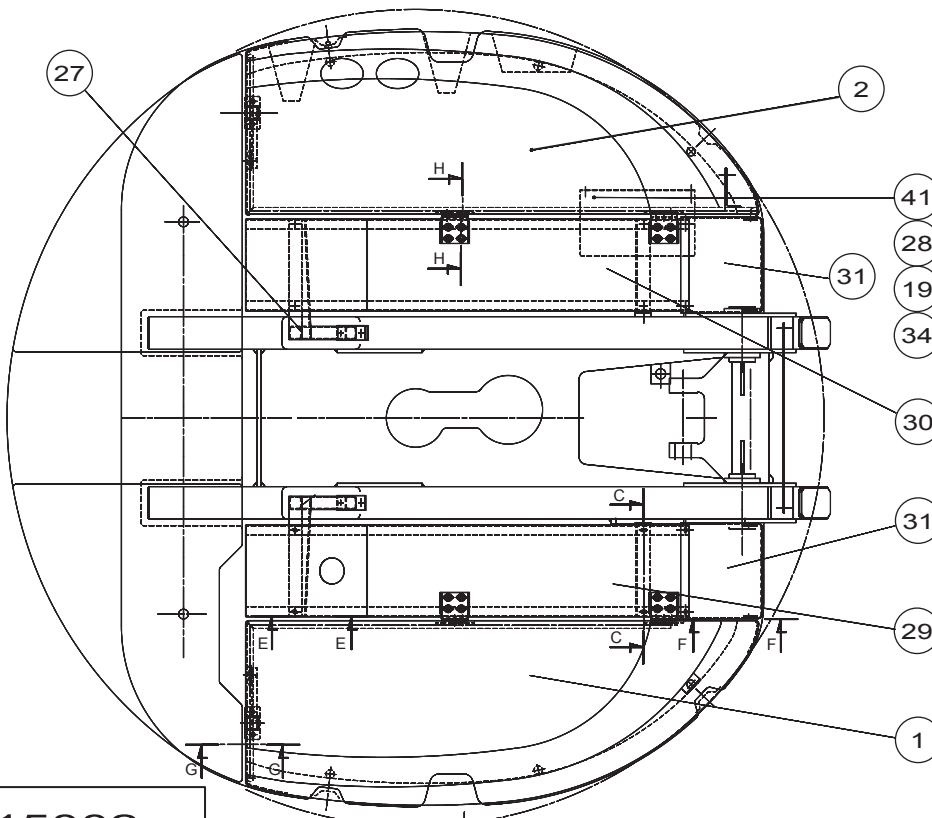
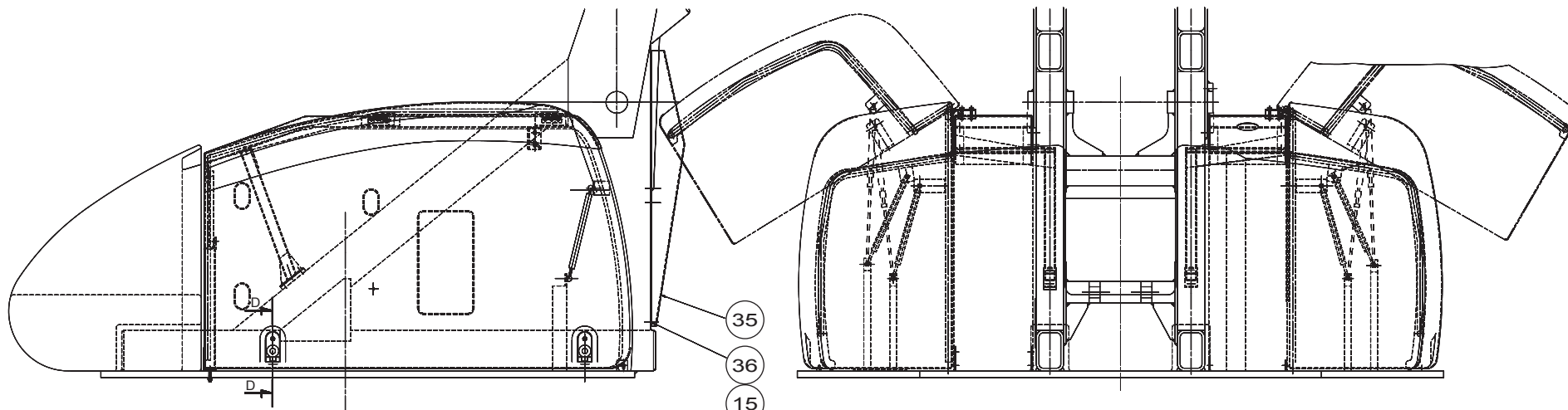


A15002 a

▲ **Capotage tourelle**
Turret cowling

◀ **B3**
1/2 ▶

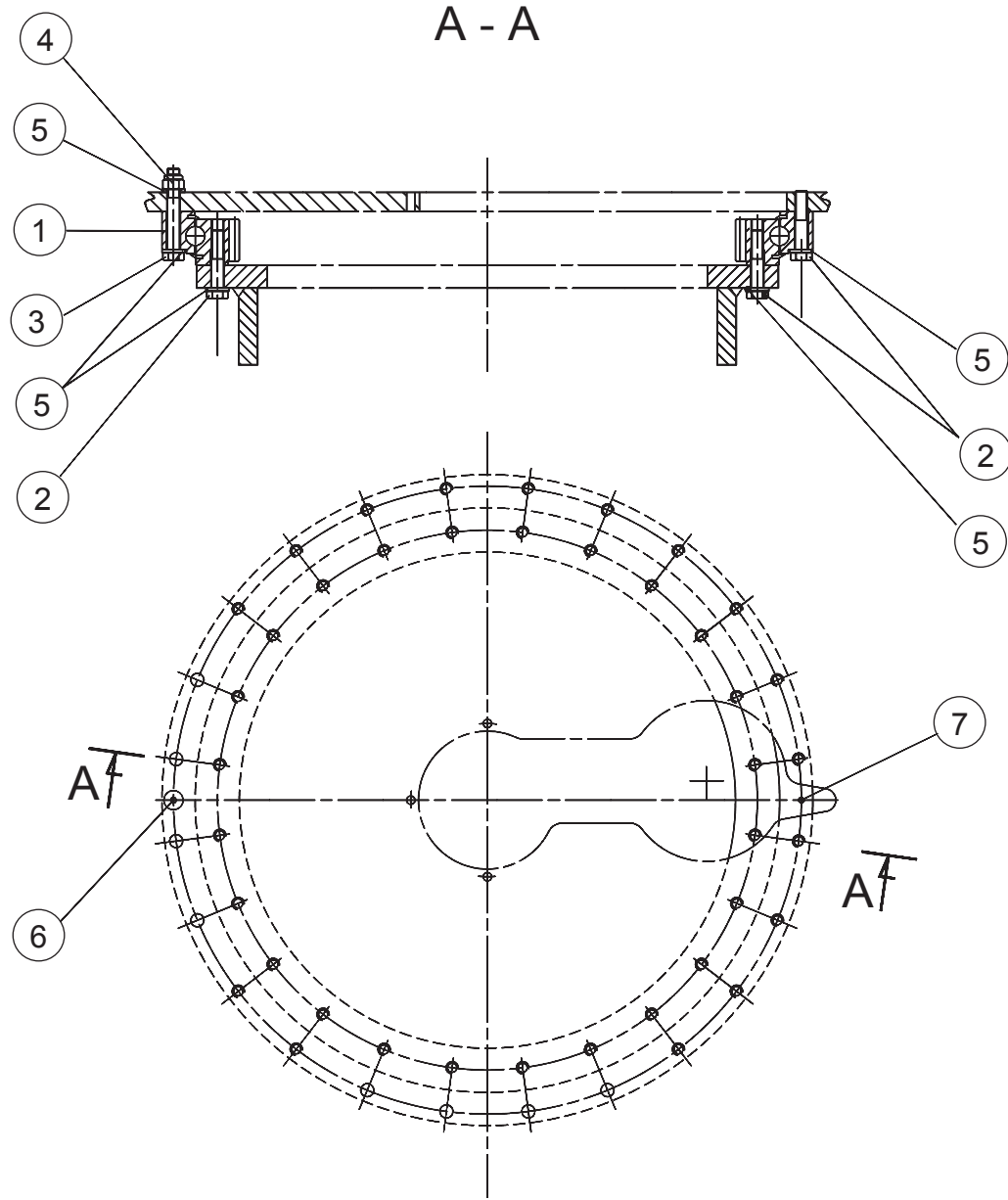
Rep.	Désignation	Designation	Specification	Qty	Code	Up to / jusqu'à
1	Capot GA	Left hood		1	157A143530	
	<i>Cadre tubulaire gauche</i>	<i>Left tubular frame</i>		1	150B143691	
2	Capot DR	Right hood		1	157A142880	
	<i>Cadre tubulaire droit</i>	<i>Right tubular frame</i>		1	150b143701	
13	Entretoise	Brace	85x65 - 20 mm	4	150D153500	
14	Vis	Screw	HM 6X20/20 8.8	12	2331231330	
15	Rondelle à dents	Tooth lock washer	DE 6ZB	26	2351301070	
16	Ecrou	Nut	H M6 CL 8 ZB	8	2341221050	
17	Support	Holder		1	150B143731	
18	Vis	Screw	H M8X16/16 CL8.8 ZB	16	2331231400	
19	Rondelle à dents	Tooth lock washer	DD 8	48	2351303090	
20	Rondelle plate	Flat washer	M 8 U ZB	22	2351112070	
21	Support	Holder		2	150C133180	
22	Vis	Screw	CB M6X14/14 CL8.8	8	2306329330	
24	Ressort à gaz	Gas spring	F=200N	4	2421808340	
26	Charnière	Hinge		4	150D153490	
	<i>Charnière</i>	<i>Hinge</i>		4	2420301240	
27	Support	Holder		1	150B143741	
28	Ecrou	Nut	H M8 CL 8 ZB	24	2341221070	
29	Capot SUP GA	Left top cover		1	157B156451	
30	Capot SUP DR	Right top cover		1	150B145701	
31	Capot AR	Rear hood		2	150B143651	
32	Vis	Screw	H M8X40/22 CL8.8 ZB	16	2301231670	
33	Silentbloc	Silentbloc	511265	4	2421603380	
34	Vis	Screw	H M8X25/25 CL8.8 ZB	2	2331231430	
35	Capot tôle AR			1	157C151111	



A15002 a

▲ Capotage tourelle
Turret cowling

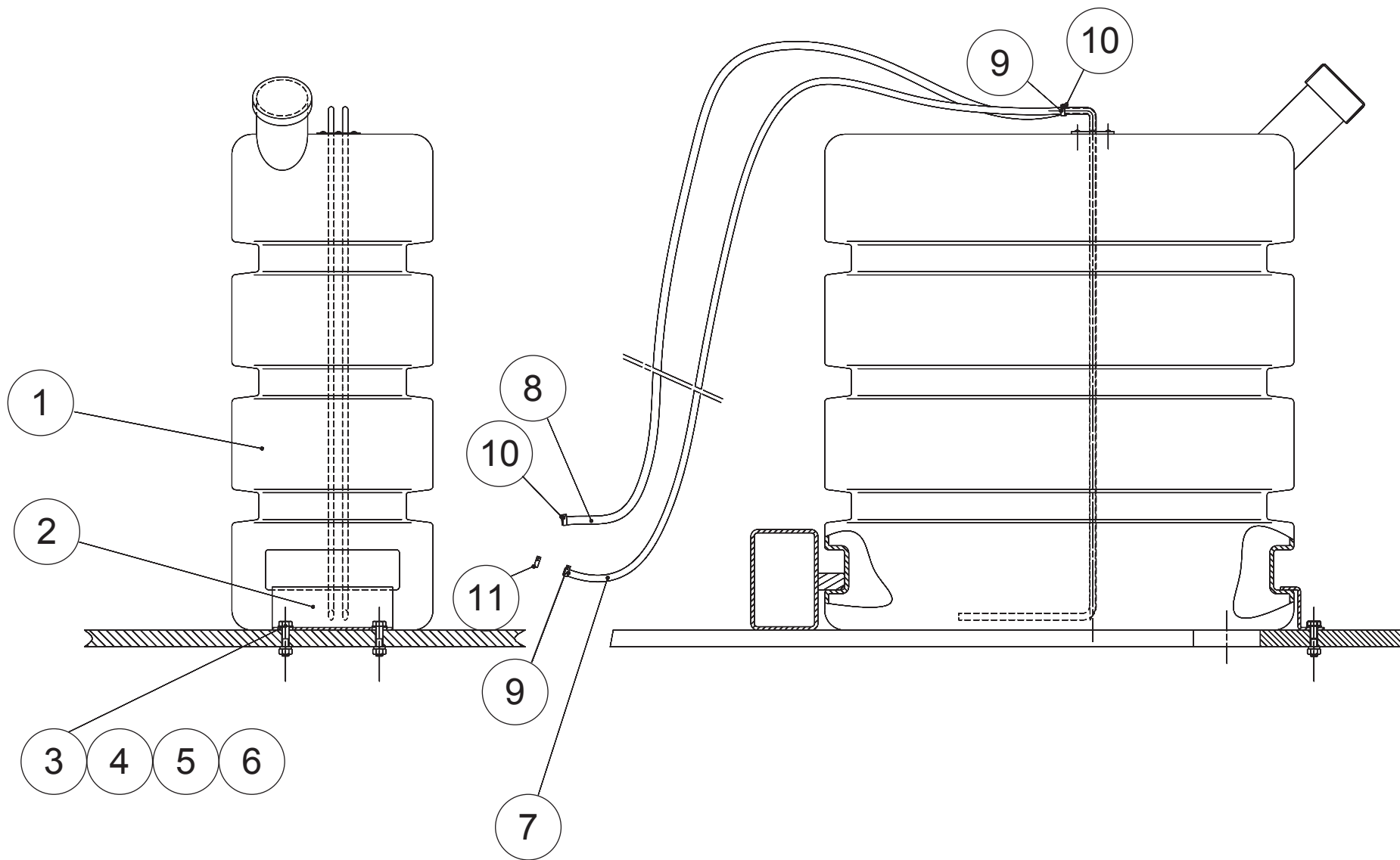
Rep.	Désignation	Designation	Specification	Qty	Code	Up to / jusqu'à
36	Vis	Screw	HM 6X20/20 8.8	6	2331231330	
40	Rondelle plate	Flat washer	M6 U ZB	12	2351112050	
41	Capot	hood		1	150C175730	
43	Loquet étanche à levier	Lever-operated sealed latch		4	2421203210	



B14356 e

**▲ Couronne orientation
Slew ring**

Rep.	Désignation	Designation	Specification	Qty	Code	Up to / jusqu'à
1	Couronne	Ring	ROTHERDE-ROSSI - 1.85 731	1	2420303350	
2	Vis	Screw	H M16x80/38 Cl 10.9 Dacromet	40	2331239390	
3	Vis	Screw	H M16x110/38 Cl 10.9 Dacro-	8	2331239400	
4	Ecrou frein	Lock nut	M 16X200	8	2349221730	
5	Rondelle plate	Flat washer	HR 10.9 Ø 16	56	2351902910	
6	Graisseur	Grease point	0° 1/8" GAZ	1	2425241260	
7	Graisseur	Grease point	135° 1/8" GAZ	1	2425241270	

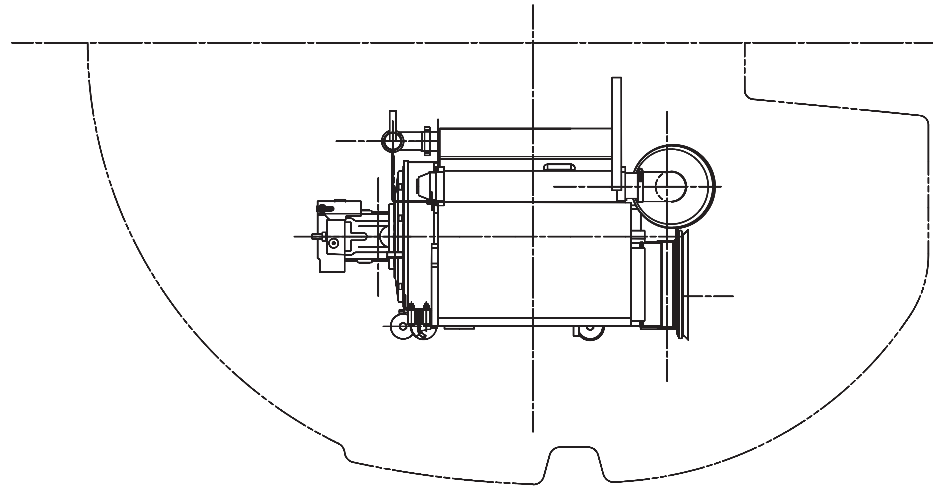
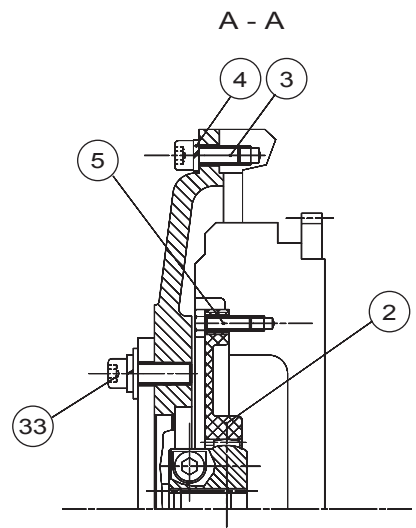
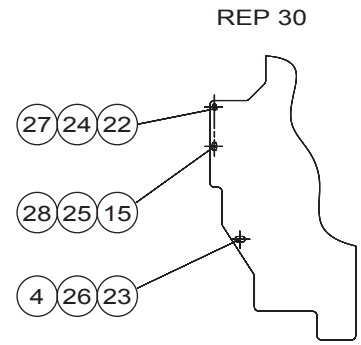
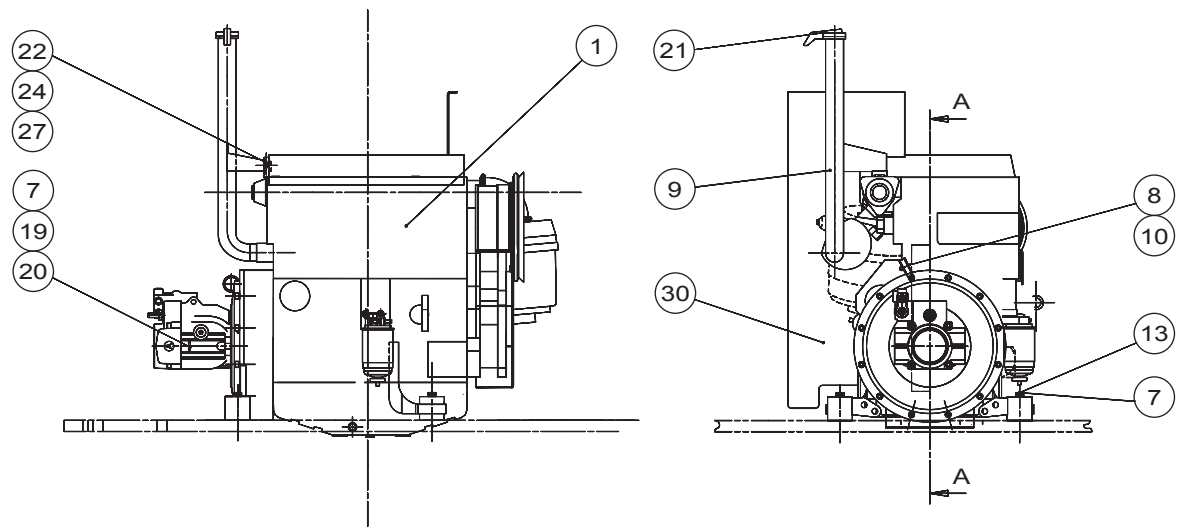


B17061 a

▲ Réservoir de carburant
Fuel tank

◀ **B5** ▶

Rep.	Désignation	Designation	Specification	Qty	Code	Up to / jusqu'à
1	Réservoir de carburant	Fuel tank	140L	1	157B170620	
	<i>Bouchon de remplissage</i>	<i>Filling plug</i>		1	2355901790	
	<i>Bouchon de vidange</i>	<i>Drainage plug</i>		1	2355901800	
2	Fixation réserv. Gasoil	Diesel tank attachment device		1	157C148030	
3	Vis	Screw	H M12X50/30 CL8.8 ZB	2	2301231960	
4	Rondelle plate	Flat washer	M12 U ZB	2	2351112110	
5	Rondelle	Washer	GROWER W 12 ZB	2	2351201100	
6	Ecrou	Nut	H M12 CL.8 ZB	2	2341221090	
7	Flexible	Flexible	Ø 6 - lg 2000	2	2411902190	
8	Tuyau	Pipe	8mm (refoulement)	2	2411902170	
9	Collier	Collar		2	2389003930	
10	Collier à oreille	Lugged collar	Ø14,2	2	2389003990	
11	Collier de serrage	Tightening collar	Oetiker	1	2389003830	

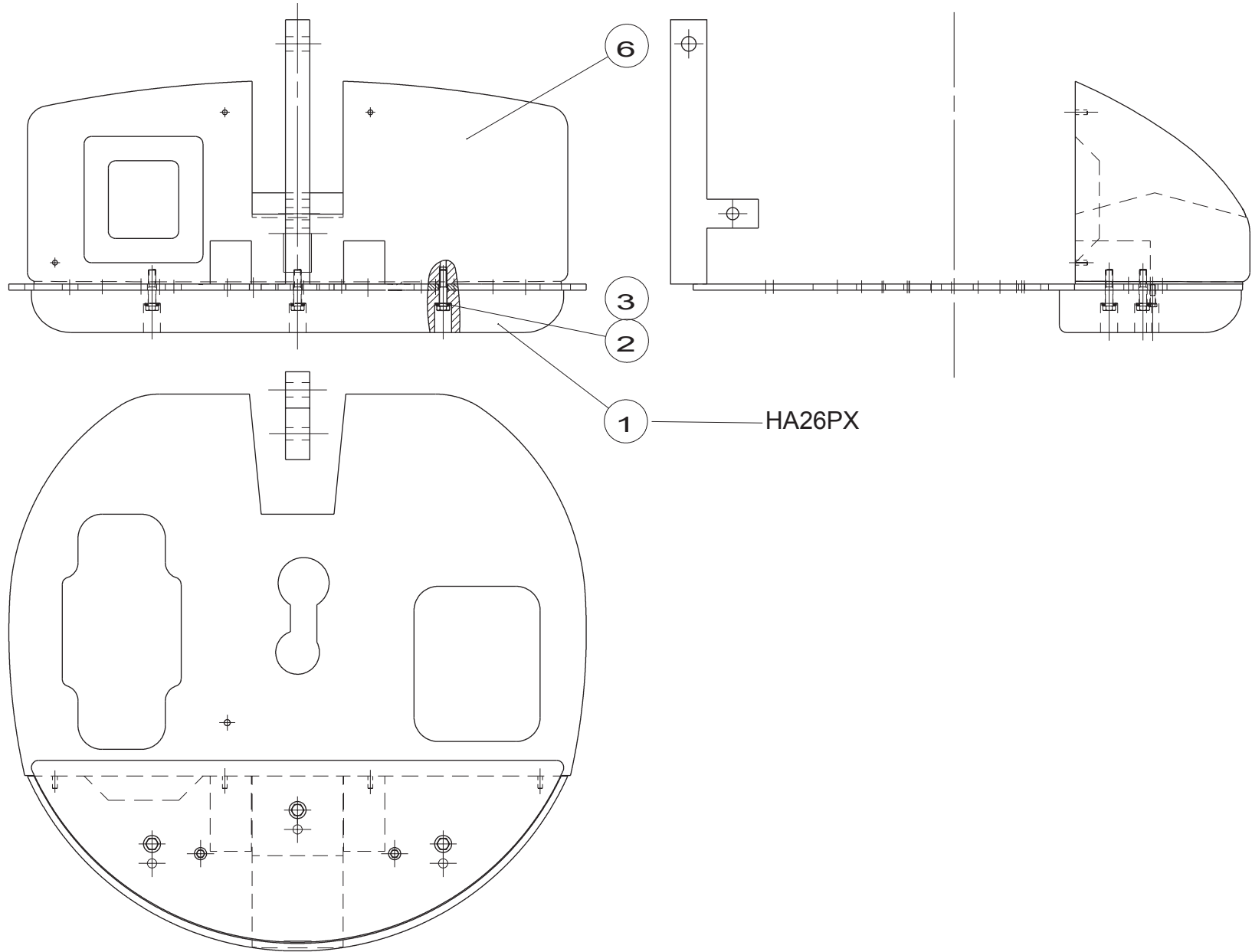


A14996 a

▲ Groupe moteur thermique+pompe
Thermal motor unit + pump

◀ **B6** ▶

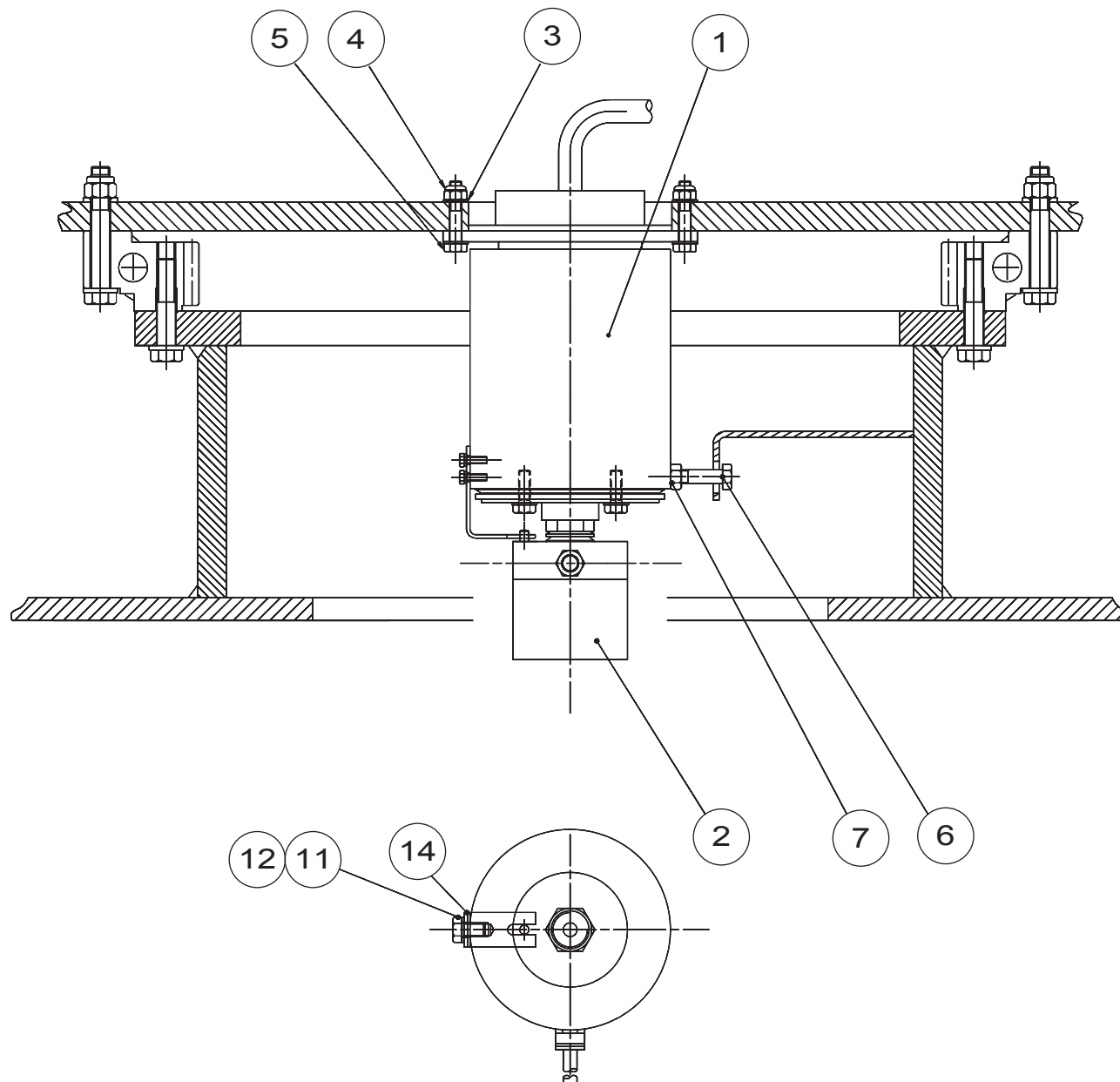
Rep.	Désignation	Designation	Specification	Qty	Code	Up to / jusqu'à
1	Moteur DEUTZ	DEUTZ motor	F04L 2011	1	2431141360	
2	Accouplement	Coupling	BOWEX 48FLE-PA	1	2420104540	
3	Vis	Screw	CHC M10X25/25 8.8	11	2308231890	
4	Rondelle	Washer	GROWER W 10 ZB	13	2351201090	
5	Vis	Screw	H M8X25/25 CL8.8 ZB	6	2331231430	
7	Rondelle	Washer	GROWER W 12 ZB	6	2351201100	
8	Collier de fixation	Cable clip	RSGV1 35/15	1	2389003200	
9	Echappement	Exhaust		1	150C158880	
10	Vis	Screw	CHC M10X30/30 8.8	1	2308231900	
13	Vis	Screw	H M12 X100 / 30 CL 8.8 ZB	4	2301232050	
15	Vis	Screw	H M8X20/20 CL8.8 ZB	1	2331231420	
19	Rondelle plate	Flat washer	M12 U ZB	2	2351112110	
20	Pompe hydraulique	Hydraulic pump	S 5696	1	2426210260	
21	Clapet	Valve		1	2426601580	
22	Vis	Screw	HM 6X16/16 8.8	2	2331231310	
23	Vis	Screw	H M10X25/25 8.8ZB	1	2331231560	
24	Rondelle plate	Flat washer	M6 U ZB	2	2351112050	
25	Rondelle plate	Flat washer	M 8 U ZB	1	2351112070	
26	Rondelle plate	Flat washer	M10 U ZB	1	2351112090	
27	Rondelle	Washer	GROWER W 6 ZB	2	2351201050	
28	Rondelle	Washer	GROWER W 8	3	2351201070	
30	Tôle	Plate		1	150B160940	
33	Vis	Screw	CHC M12X35/35 8.8	2	2308232120	



B15664b

**▲ Contrepoids
Counterweight**

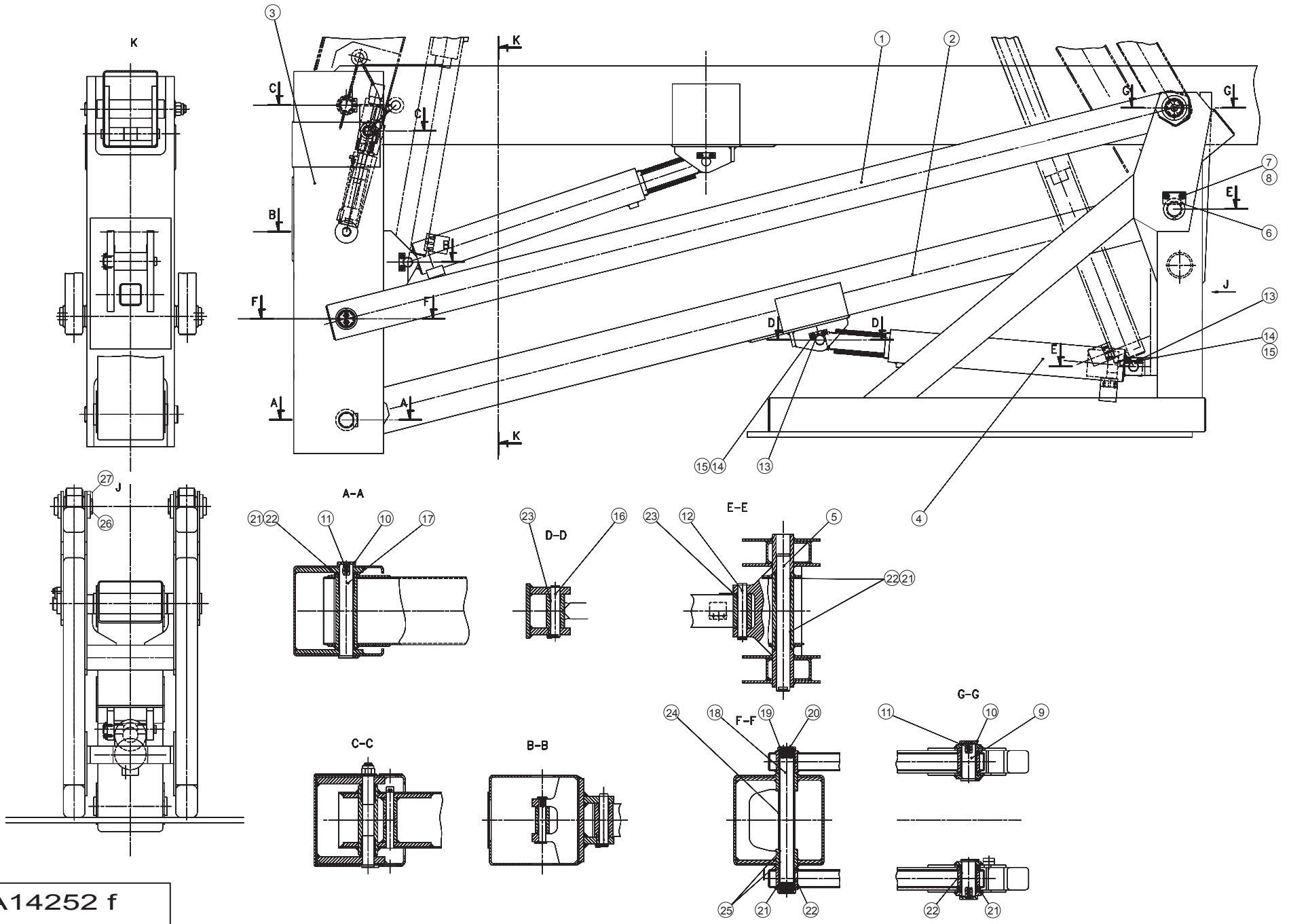
Rep.	Désignation	Designation	Specification	Qty	Code	Up to / jusqu'à
2	Vis	Screw	H M30X80/66 8.8	3	2301233540	
3	Rondelle	Washer	Ø30 4L	3	2351901320	
6	Contrepoids	Counterweight	4405 kg	1	150B143940	



B14924 f

**▲ Joint tournant
Rotating joint**

Rep.	Désignation	Designation	Specification	Qty	Code	Up to / jusqu'à
1	Joint tournant	Rotating joint		1	2421001470	
2	Collecteur électrique	Commutator	S5733	1	2440309100	
3	Rondelle plate	Flat washer	M10 U ZB	6	2351112090	
4	Ecrou	Nut	M10 CL8ZB	3	2349221510	
5	Vis	Screw	H M10X55/26 CL8.8 ZB	3	2301231810	
6	Vis	Screw	H M12X60/30 CL8.8 ZB	1	2301231980	
7	Ecrou	Nut	H M12 CL.8 ZB	1	2341221090	
11	Vis	Screw	HM 6X16/16 8.8	2	2331231310	
12	Rondelle à dents	Tooth lock washer	DE 6ZB	2	2351301070	
13	Rondelle plate	Flat washer	M6 U ZB	2	2351112050	
14	Patte d'arrêt	Stop bracket		1	148C150620	

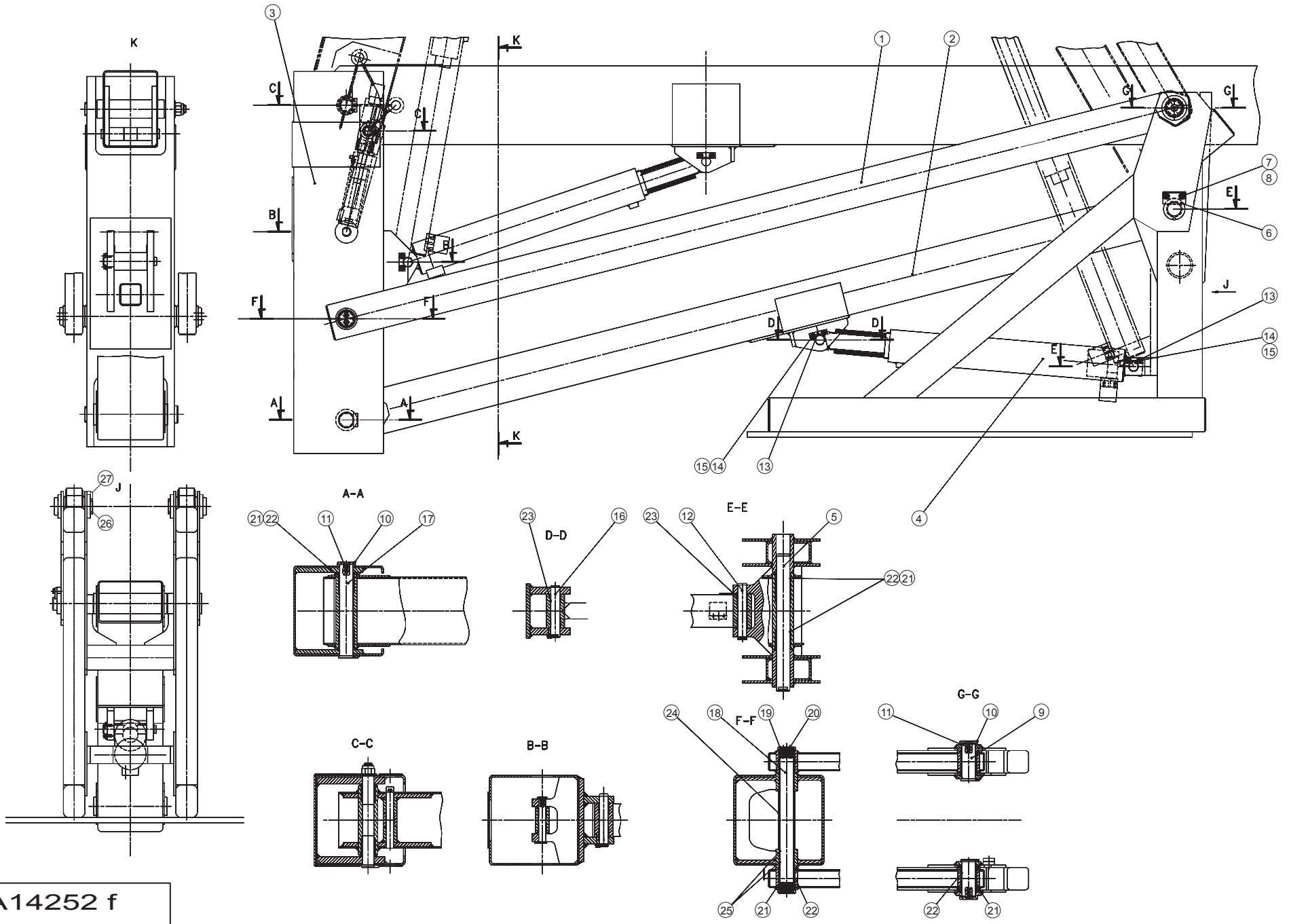


A14252 f

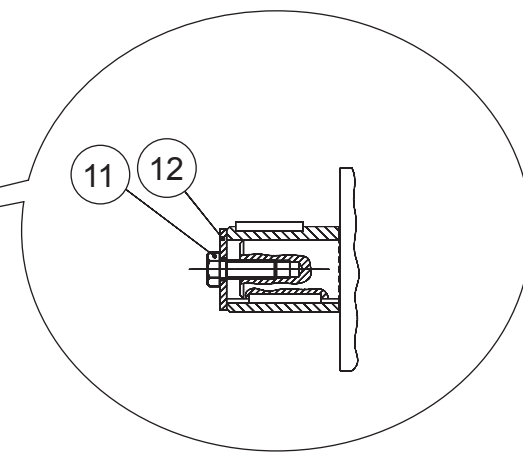
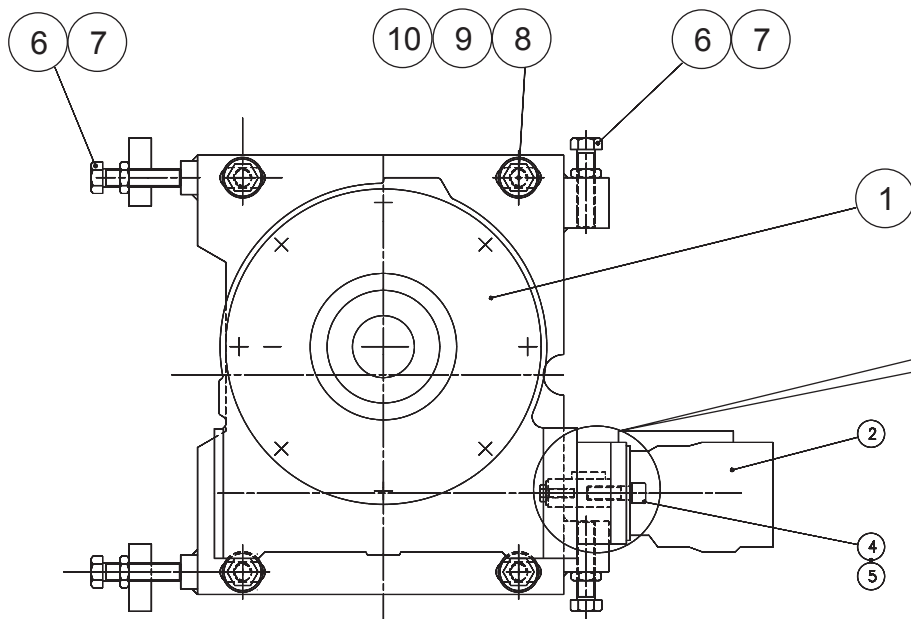
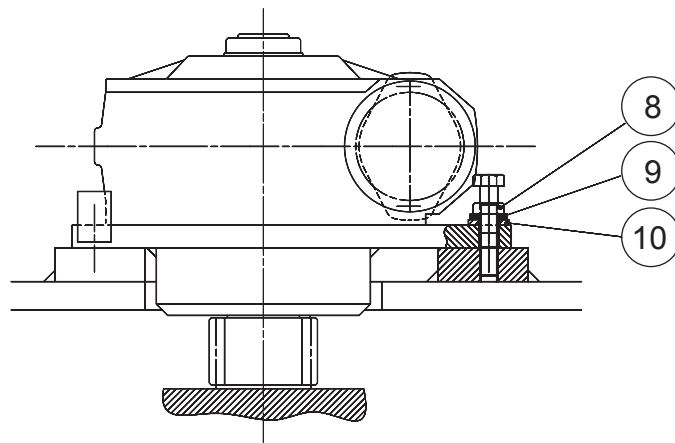
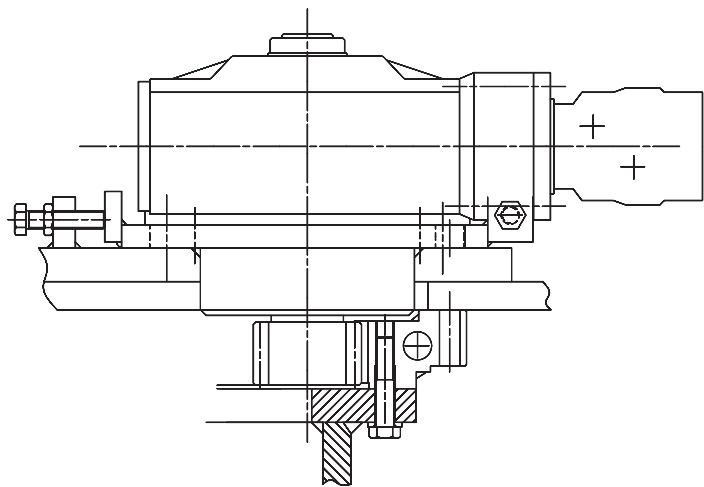
▲ **Bras articulés**
Articulated arms

◀ **B9**
1/2 ▶

Rep.	Désignation	Designation	Specification	Qty	Code	Up to / jusqu'à
1	Bras supérieur	Top arm		1	157B152891	
	<i>Bague</i>	<i>Ring</i>	<i>607040 GM</i>	4	2390190850	
	<i>Bague</i>	<i>Ring</i>	<i>607050 GM</i>	4	2390190860	
2	Bras inférieur	Bottom arm		1	157B152881	
	<i>Bague</i>	<i>Ring</i>	<i>607040 GM</i>	4	2390190850	
	<i>Bague</i>	<i>Ring</i>	<i>607050 GM</i>	4	2390190860	
3	Pièce de liaison	Link piece		1	157B152901	
	<i>Bague</i>	<i>Ring</i>	<i>60x40 DX</i>	4	2390150660	
4	Vérin levage			1	150C148090	
23	<i>Bague</i>	<i>Ring</i>	<i>PM 40x40 DX</i>	4	2390150500	
5	Axe bras INF / tourelle	Turret/bottom arm pin		1	157C143600	
6	Plaquette arrêt d'axe	Pin stop plate		1	150D152070	
7	Vis	Screw	H M12X25/25 8.8ZB	2	2331231730	
8	Rondelle	Washer	GROWER W 12 ZB	2	2351201100	
9	Axe bras SUP / tourelle	Turret/top arm pin		2	157C143580	
10	Rondelle	Washer	Ø80x60x15 1,7mm	3	157D158530	
11	Vis	Screw	FHC M14-35/35 cl10.9 S5362	3	2337331010	
12	Axe pied de vérin	Cylinder foot pin		1	150D152040	
13	Plaquette arrêt d'axe	Pin stop plate		2	150D152050	
14	Vis	Screw	H M10X25/25 8.8ZB	4	2331231560	
15	Rondelle	Washer	GROWER W 10 ZB	4	2351201090	
16	Axe nez de vérin	Cylinder nose-piece pin		1	150D151890	
17	Axe bras INF / support	Support/bottom arm pin		1	157C143590	
18	Axe bras SUP / support	Support/top arm pin		1	157C143570	
19	Rondelle	Washer	Ø80x60x11 1,5mm	2	157D158520	
20	Vis	Screw	FHC M10 25X25 svt: S5362 DC	4	2337331030	



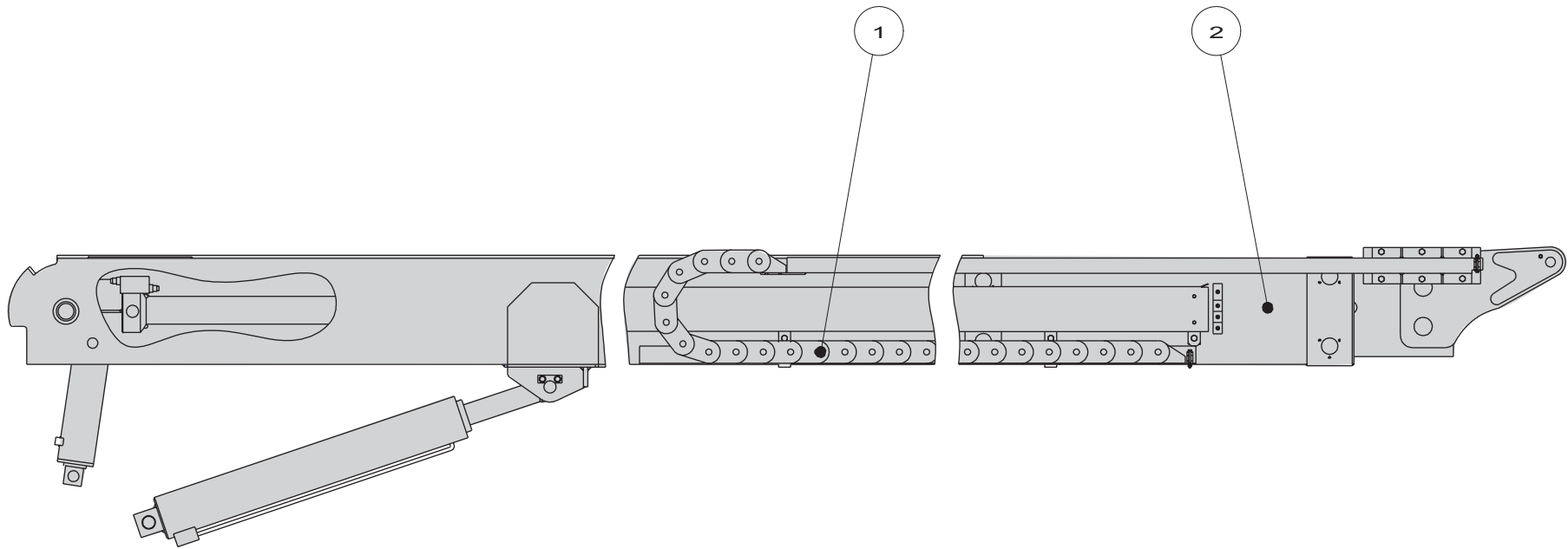
A14252 f



B14375 g

▲ Réducteur d'orientation
Direction reducer

Rep.	Désignation	Designation	Specification	Qty	Code	Up to / jusqu'à
1	Reducteur d'orientation	Direction reducer		1	2427102120	
2	Moteur	Motor	EPRM100C	1	2431203090	
4	Vis	Screw	CHC M12X35/35 8.8	2	2308232120	
5	Rondelle	Washer	GROWER W 12 ZB	2	2351201100	
6	Vis	Screw	H M16X70/70 CL8.8 ZB	4	2331232290	
7	Ecrou	Nut	Hm M16 CL.8 ZB	4	2341222070	
8	Vis	Screw	H M16 X 55 / 38 CL 8.8 Zbi	4	2301232380	
9	Rondelle	Washer	Ø 16 4L	4	2351901280	
10	Rondelle	Washer	Ø36/18 - 5mm	4	146D146850	
11	Vis	Screw	H M8X20/20 CL8.8 ZB	1	2331231420	
12	Rondelle	Washer	Ø36/9 - 3mm	1	148D157280	

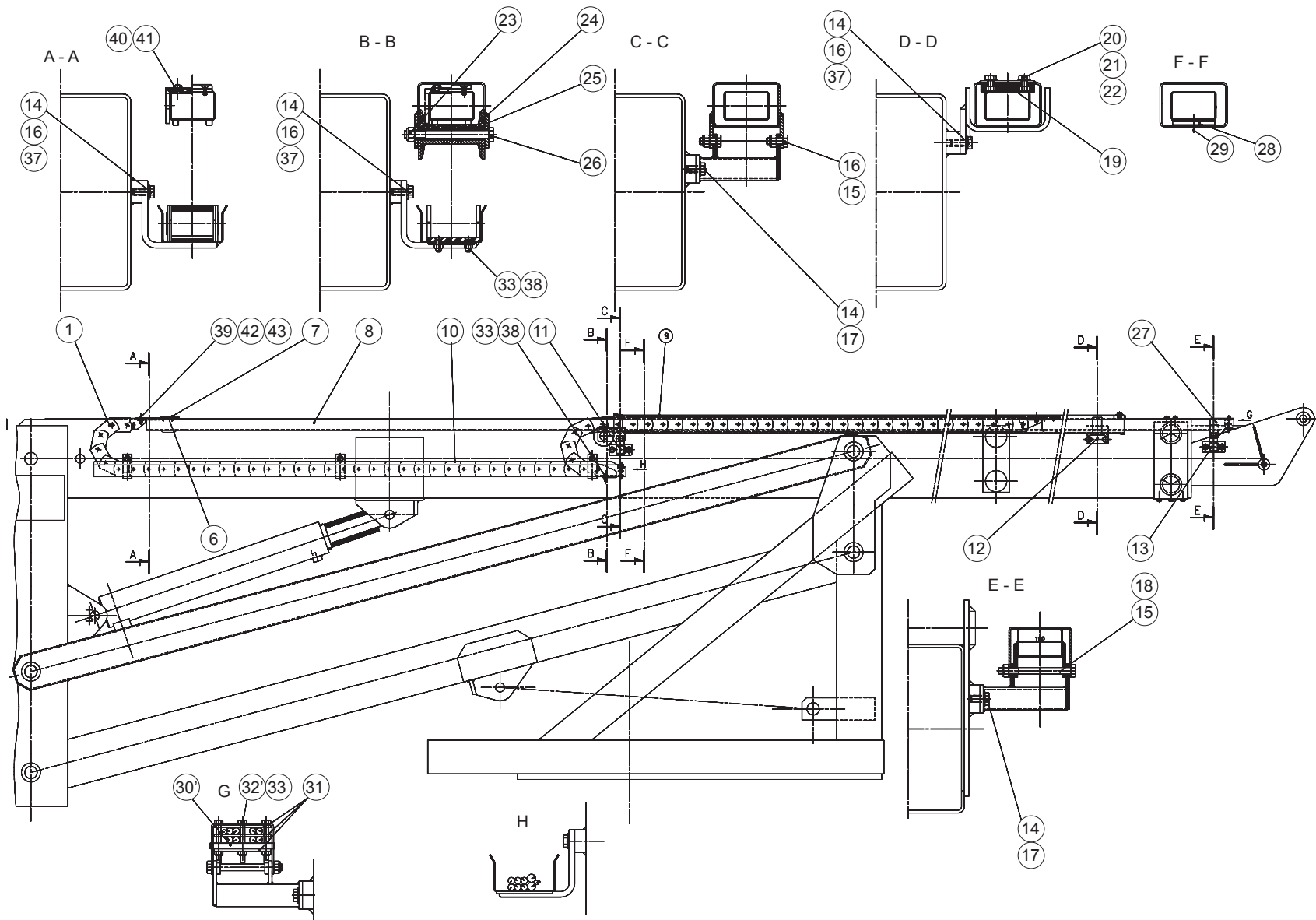


D16003

**▲ Flèche
Boom**



Rep.	Désignation	Designation	Specification	Up to / jusqu'à
1	Chaîne porte-câble	Cable holder chain		
2	Flèche	Boom		

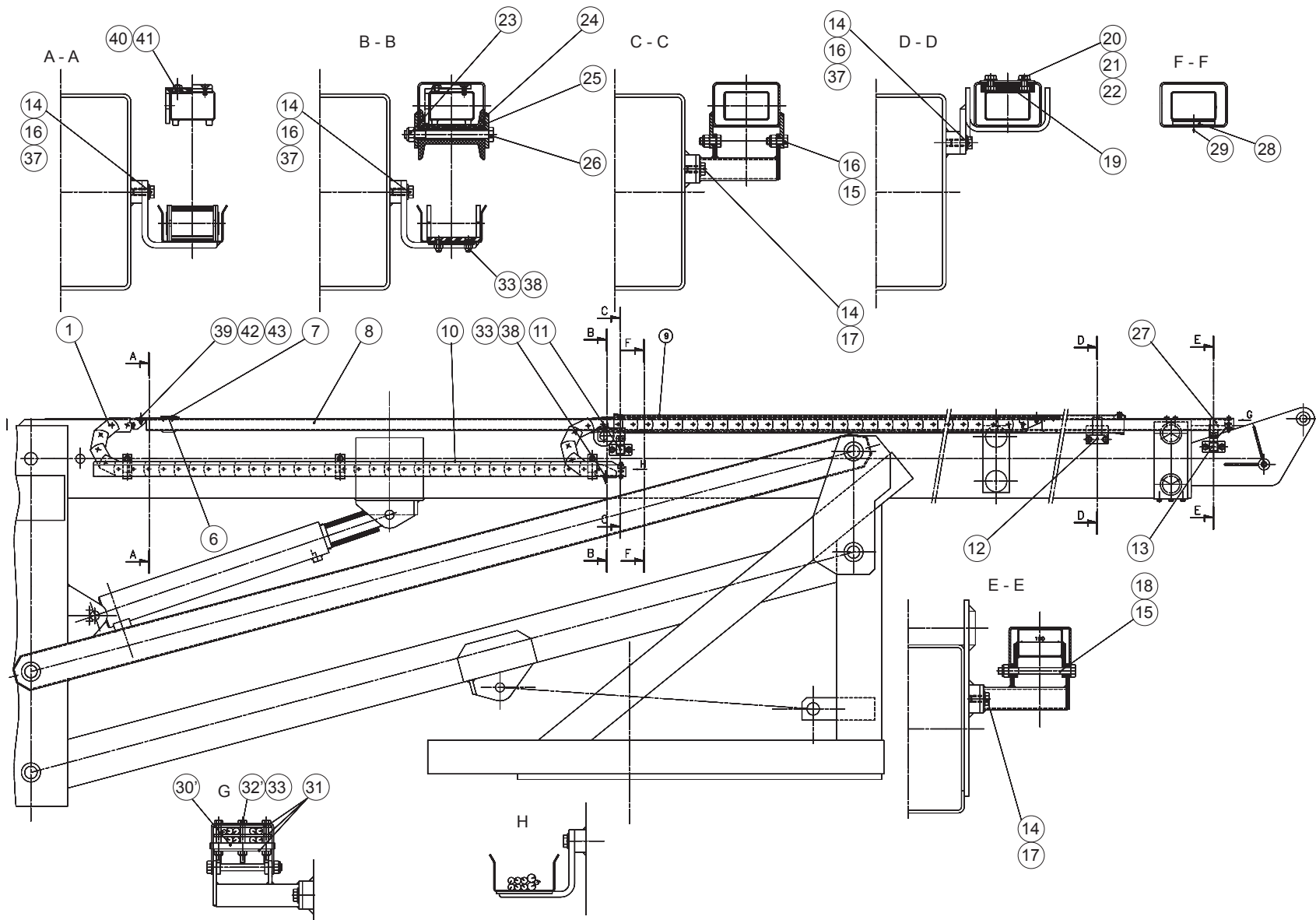


A14393 f

▲ **Chaîne porte-câble**
Cable holder chain

◀ **C1**
1/2 ▶

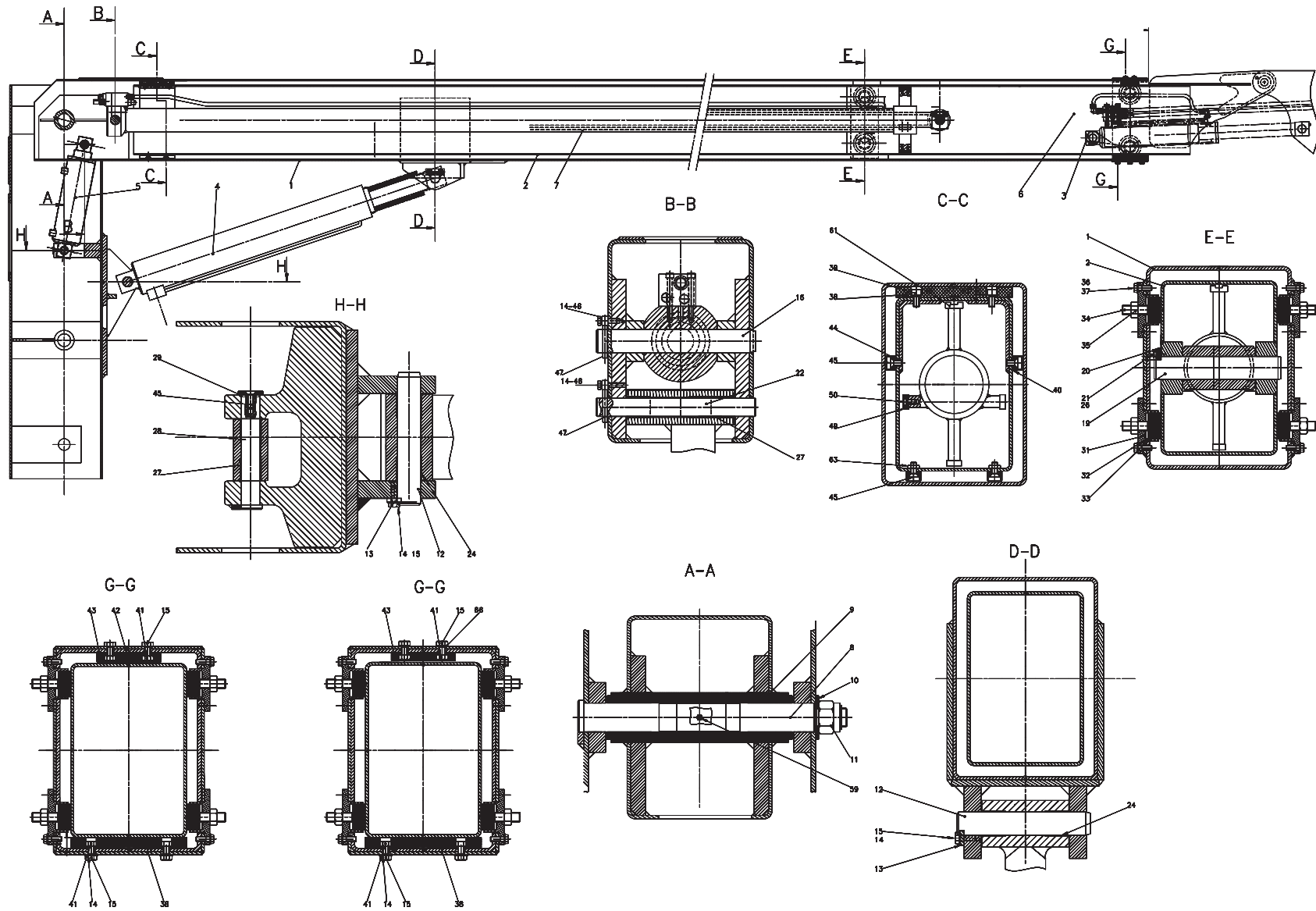
Rep.	Désignation	Designation	Specification	Qty	Code	Up to / jusqu'à
	Ecrou	Nut	M6 CL8ZB	2	2349221490	
	Collier de fixation	Cable clip	Ø16	1	2389001550	
	Collier	Collar	Ø22	1	2389001580	
	Vis	Screw	HM 6x25x25 8.8	2	2331231340	
1	Chaîne porte-câble	Cable holder chain	340 38x1 SP.5140	1	2425631290	
	<i>Elément de fixation</i>	<i>Fixing element</i>	<i>ref 3075.12PZ</i>	2	<i>2420506480</i>	
	<i>Maillon</i>	<i>Link</i>	<i>ref 340.075.100.0</i>	38	<i>2421303460</i>	
	<i>Séparateur</i>	<i>Separator</i>	<i>ref 311</i>	23	<i>2421906800</i>	
6	Patin	Pad	NYLATRON (80x70 - 8mm)	1	150D151850	
7	Vis	Screw	FHC/90 M6X16/16 10.9	4	2307331490	
8	Tube coulissant	Sliding tube		1	150B157700	
9	Tube	Tube		1	150B142352	
10	Goulotte	Trunking		1	150B157680	
11	Support	Holder		1	150B142380	
12	Guide	Guide		1	150C132390	
13	Support	Holder		1	150B142370	
14	Rondelle à dents	Tooth lock washer	DE 12	6	2351301120	
15	Ecrou	Nut	12 NF	3	2349221520	
16	Vis	Screw	H M12X30/30 8.8ZB	7	2331231740	
17	Vis	Screw	H M12X25/25 8.8ZB	4	2331231730	
18	Vis	Screw	H M12 X130 / 36 CL 8.8 ZB	1	2301232080	
19	Patin	Pad	NYLATRON (50x95 - 14mm)	1	150D151840	
20	Vis	Screw	H M10X20/20 8.8	2	2331231520	
21	Rondelle à dents	Tooth lock washer	DE 10ZB	2	2351301110	
22	Ecrou	Nut	HM M10 CL 8 ZB	2	2341222040	
23	Ecrou	Nut	14 NF	1	2349221530	



A14393 f

**▲ Chaîne porte-câble
Cable holder chain**

Rep.	Désignation	Designation	Specification	Qty	Code	Up to / jusqu'à
24	Rouleau	Roller	90-35-22 Lg 118	1	148D166230	
25	Entretoise	Brace	Ø21,3/18,1 - 120 mm	1	150D151860	
26	Vis	Screw	H M14 X150 / 40 CL 8.8 ZB	1	2301232300	
27	Support	Holder		1	150C134340	
28	Patin de guidage	Guide pad		1	1680684210	
29	Vis	Screw	F/90 M6X10/10 4.8ZB	2	2303329120	
30	Collier de serrage	Tightening collar	115x25x10	1	150D158870	
31	Plat	Flat		3	150D153480	
32	Vis	Screw	H M8X70/22 CL8.8 ZB	3	2301231730	
33	Ecrou	Nut	M8 CL8ZB	7	2349221500	
37	Rondelle plate	Flat washer	M12 U ZB	5	2351112110	
38	Vis	Screw	FHC/90 M8X25/25 8.8	2	2307331710	
40	Ecrou	Nut	HM M8 CL.8 ZB	2	2341222030	
41	Vis	Screw	FHC/90 M8X16X16 8.8	2	2307331690	
42	Vis	Screw	poelier M8x25 ZB	2	2330001280	
43	Rondelle plate	Flat washer	LL8 U ZB	2	2351124070	

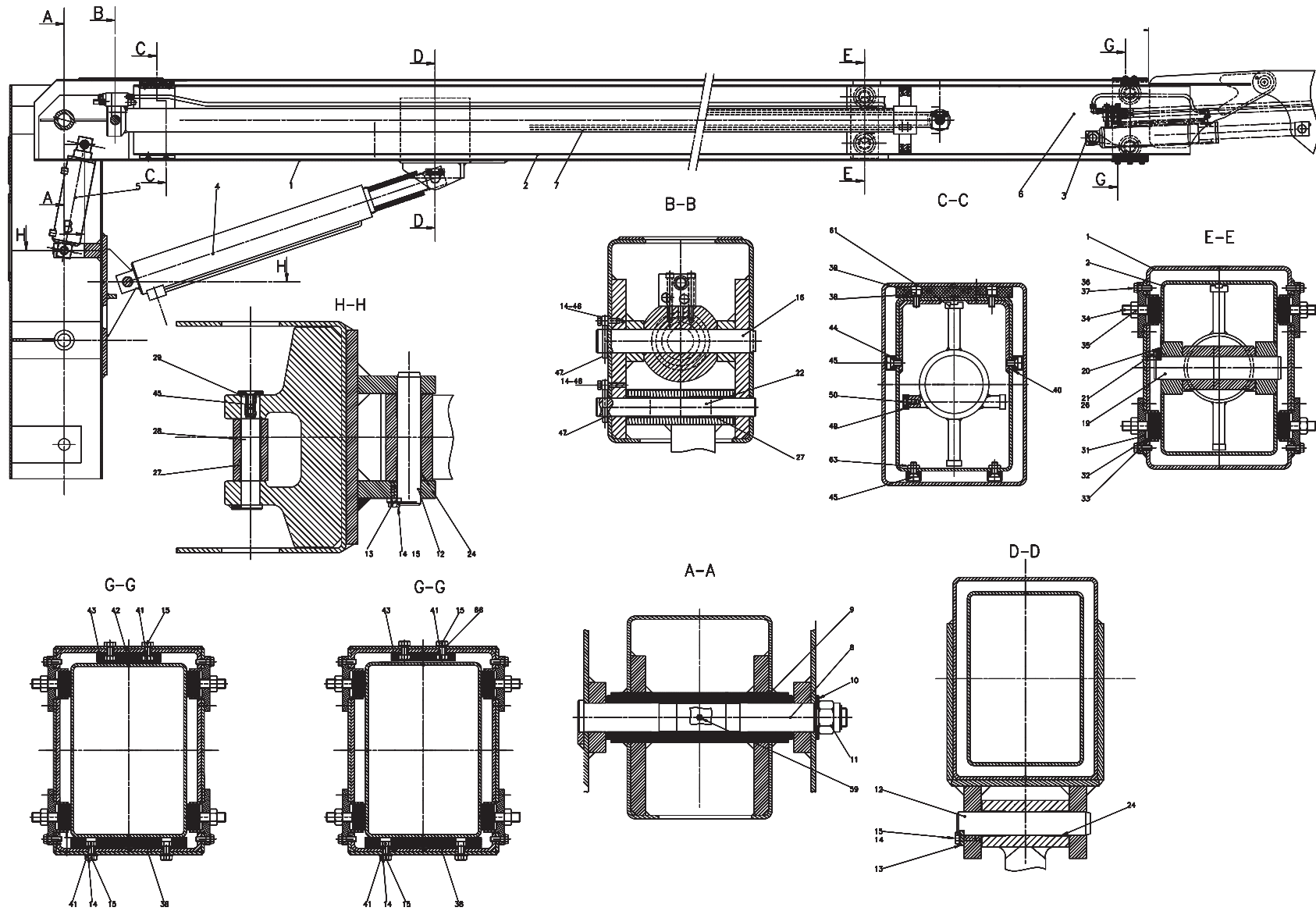


A14323 d

▲ **Flèche
Boom**

◀ **C2
1/2** ▶

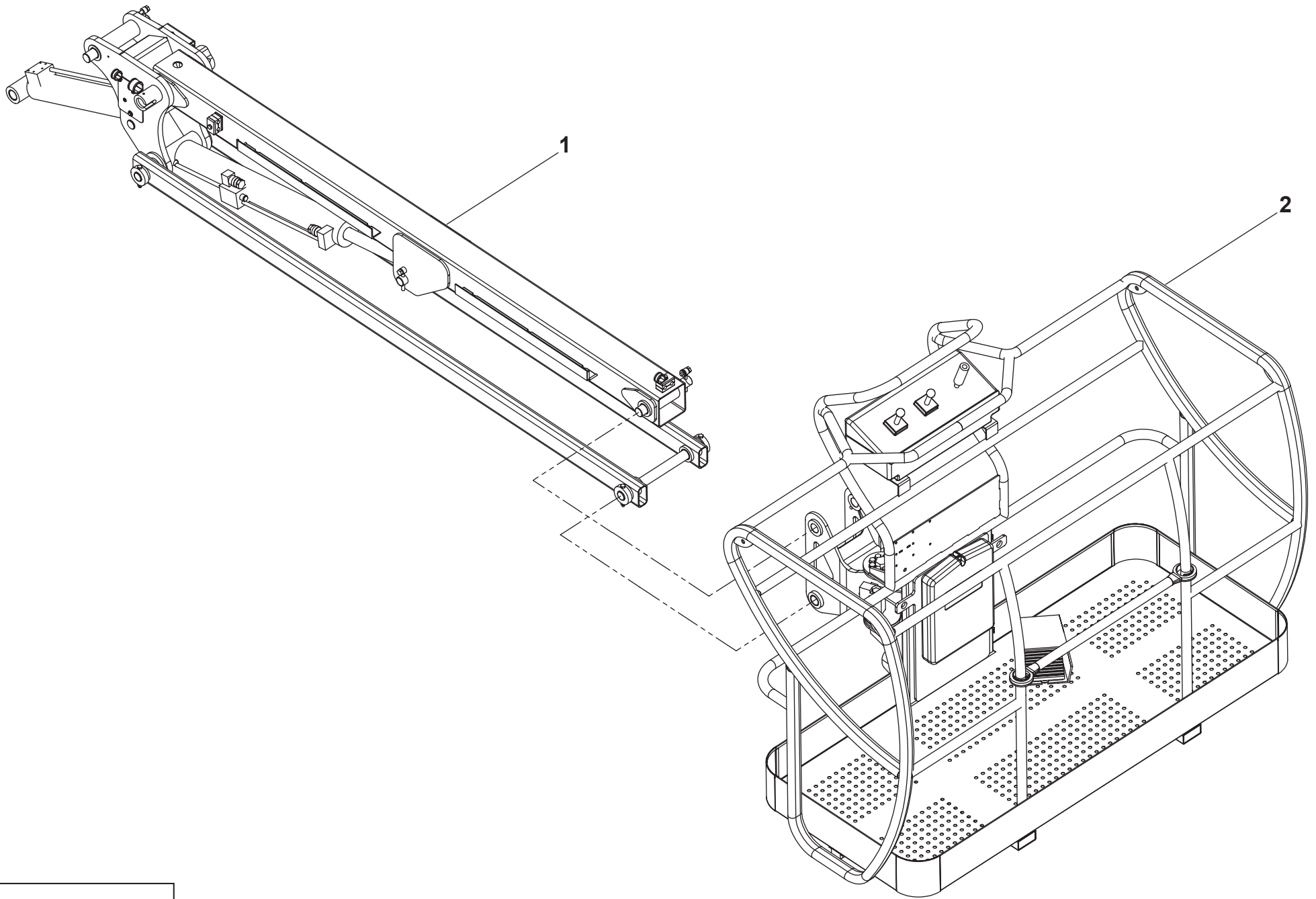
Rep.	Désignation	Designation	Specification	Qty	Code	Up to / jusqu'à
1	Fût de flèche	Boom post		1	150A143210	
2	Télescope	Telescope		1	150A143220	
3	<i>Bague</i>	<i>Ring</i>	<i>PM 3220 DX</i>	2	<i>2390150770</i>	
4	Vérin levage			1	150C148090	
23	<i>Bague</i>	<i>Ring</i>	<i>PM 40x40 DX</i>	4	<i>2390150500</i>	
5	Vérin émetteur compen.	Compensation output cylinder		1	149B152640	
27	<i>Bague</i>	<i>Ring</i>	<i>PM 3240 DX</i>	4	<i>2390150460</i>	
7	Vérin de télescopage	Telescopic action jack		1	150B155680	
8	Axe articulation	Hinge pin		1	150C130640	
9	Bague bronze	Bronze ring	Ø75/63.5/50 lg 76.5	2	168C128800	
10	Rondelle plate	Flat washer	M33 U ZB	1	2351112200	
11	Ecrou frein	Lock nut	33 PAS 200	1	2349221620	
12	Axe nez de vérin	Cylinder nose-piece pin		2	150D151890	
13	Plaquette arrêt d'axe	Pin stop plate		2	150D152050	
14	Rondelle	Washer	GROWER W 10 ZB	12	2351201090	
15	Vis	Screw	H M10X25/25 8.8ZB	14	2331231560	
16	Axe de corps de vérin	Cylinder body pin		1	150C173560	
19	Axe nez de vérin	Cylinder nose-piece pin		1	150C130610	
20	Plaquette arrêt d'axe	Pin stop plate		1	150D150070	
21	Vis	Screw	H M8X20/20 CL8.8 ZB	2	2331231420	
22	Axe vérin compensation	Compensation cylinder rod		1	148C140340	
26	Rondelle à dents	Tooth lock washer	DE 8ZB	2	2351301090	
28	Axe vérin compensation	Compensation cylinder rod		1	150C132450	
29	Rondelle	Washer	Ø44/10,5 - 6mm	1	150D150120	
31	Support	Holder		8	1680681840	
32	Entretoise	Brace		8	1680681830	



A14323 d

**▲ Flèche
Boom**

Rep.	Désignation	Designation	Specification	Qty	Code	Up to / jusqu'à
33	Patin	Pad		8	1680681870	
34	Vis	Screw	HC M16 X 40 CL 12.9 ZB	8	2316332580	
35	Ecrou	Nut	Hm M16 CL.8 ZB	8	2341222070	
36	Vis	Screw	H M8X25/25 CL8.8 ZB	24	2331231430	
37	Rondelle	Washer	GROWER W 8	24	2351201070	
38	Patin	Pad	NYLATRON 150X200 - 19	2	150C130650	
39	Vis	Screw	CHC M10X15/15 8.8	6	2308231870	
40	Plaque	Plate	150x25x2	4	150d151960	
41	Ecrou	Nut	H M10 CL 8 ZB	10	2341221080	
42	Plaquette	Plate		1	150D150080	
43	Patin	Pad	14mm	1	116C126931	
44	Patin	Pad	NYLATRON 150x25 - 14,5mm	4	150D151970	
45	Vis	Screw	FHC/90 M10X25/25 8.8	9	2307331900	
46	Vis	Screw	H M10X30/30 8,8ZB	2	2331231540	
47	Chape mâle lisse	Smooth male slot		2	132D154320	
49	Patin	Pad	NYLATRON (25x50 - 10mm)	3	150D151980	
50	Vis	Screw	FHC/90 M8X16X16 8.8	8	2307331690	
59	Graisseur	Grease point	M8 X 125	1	2420701540	
61	Patin	Pad	NYLATRON (30x50 10mm)	1	150D150100	
63	Ecrou	Nut	HM M10 CL 8 ZB	4	2341222040	
66	Rondelle à dents	Tooth lock washer	DE 10ZB	4	2351301110	

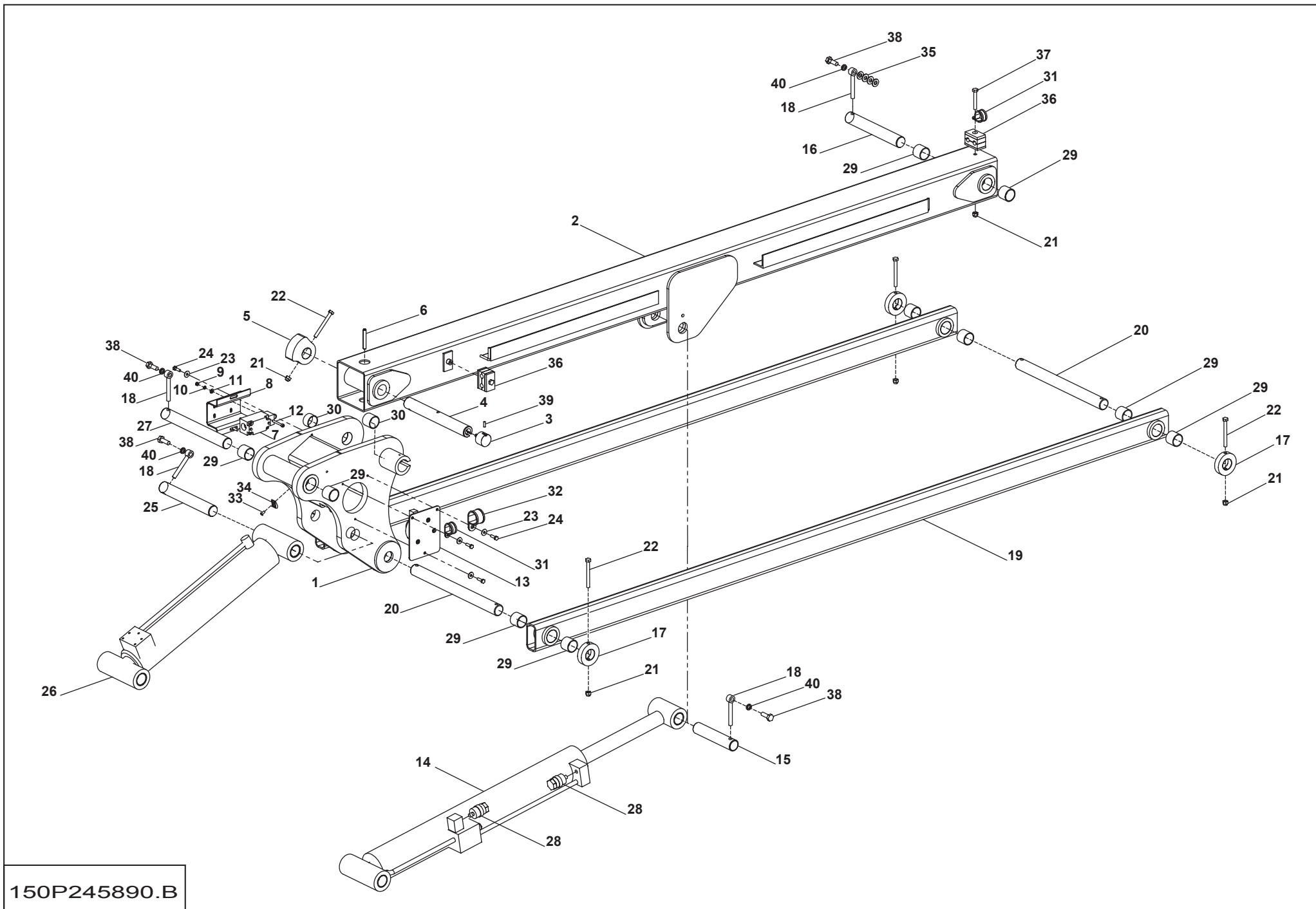


150P254220.A

▲ **PENDULAIRE + NACELLE**
JIB + PLATFORM



Rep.	Désignation	Designation	Specification	Up to / jusqu'à
1	ENSEMBLE PENDULAIRE	JIB ASSEMBLY	NEW PESAGE	
2	ENSEMBLE NACELLE	GANTRY ASSY.	NEW PESAGE	

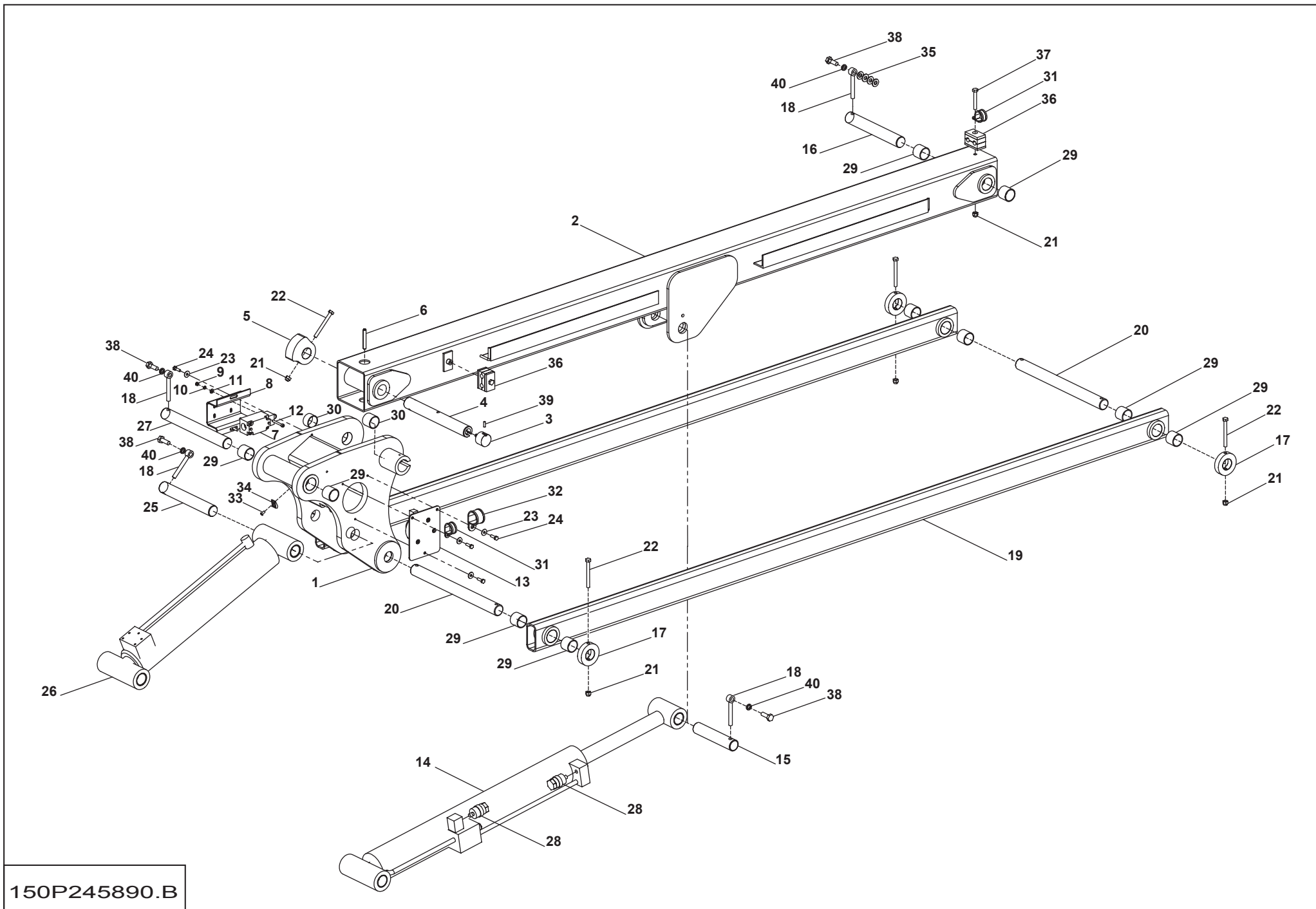


150P245890.B

▲ ENSEMBLE PENDULAIRE
JIB ASSEMBLY

◀ **D1**
1/2 ▶

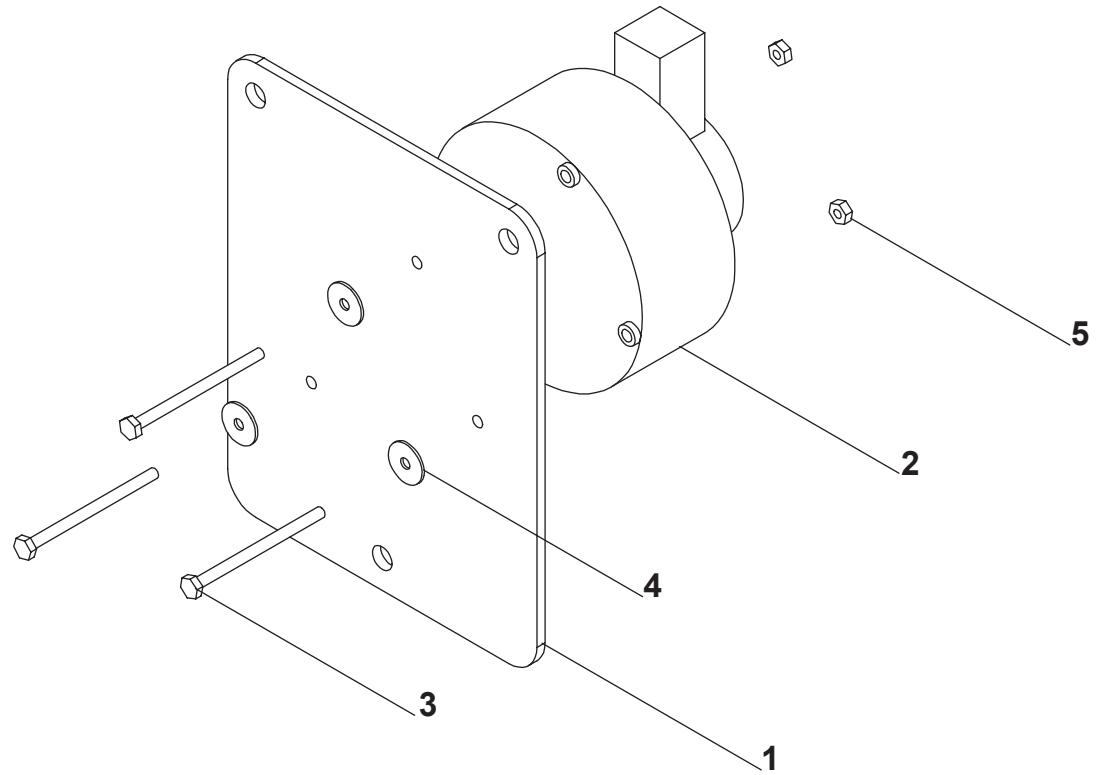
Rep.	Désignation	Designation	Specification	Qty	Code	Up to / jusqu'à
1	PIÈCE LIAISON PEND.	JIB LINK PART	HA26P	1	131P243080	
2	BRAS SUPÉRIEUR	TOP ARM	PENDULAIRE	1	131P237720	
3	CAPTEUR D'ANGLE	ANGLE SENSOR		1	2901002900	
4	AXE	PIN	BRAS SUPERIEUR PENDU-	1	131P237710	
5	ARRÊT CAPTEUR	SENSOR STOP		1	178C144390	
6	GOUPILLE ÉLASTIQUE	FLEXIBLE PIN	E 8-60	1	2352212510	
7	INTERRUPTEUR POSITION	POSITION SWITCH		1	2440901520	
8	PLAQUE DE PROTECTION	PROTECTIVE PLATE		1	131P237730	
9	ECROU	NUT	H M5 CL. 8 ZB	4	2341221040	
10	RONDELLE À DENTS	TOOTH LOCK WASHER	DEC 5 ZB	4	2351301060	
11	RONDELLE PLATE	FLAT WASHER	M 5 ZB	4	2351112040	
12	VIS	SCREW	CHC M5X40-22 CL.8,8 ZB	4	2308231360	
13	CAPTEUR D'ANGLE	ANGLE SENSOR	ABSOLU ASSEMBLÉ	1	131P230141	
14	VÉRIN RELEVAGE PENDULAIR	PENDULAR RAISING CYLINDER		1	150P246760	
15	AXE NEZ DE VÉRIN	CYLINDER NOSE-PIECE PIN	Ø 32	1	149C143300	
16	AXE DIA 32 BRAS SUP /			1	149C143780	
17	BAGUE D'ARRÊT	FIXING COLLAR		4	178D158340	
18	CHAPE MÂLE LISSE	SMOOTH MALE SLOT		4	132D154320	
19	BRAS INFÉRIEUR	BOTTOM ARM		2	149B152610	
20	AXE DIA 32 BRAS DE FOND			2	149C143290	
21	ECROU AUTOFREINÉ	SELF-LOCKED NUT	H FR M8 CL. 8 ZB	6	2349221500	
22	VIS	SCREW	H M8X80-22 CL.8.8 ZB	5	2301231750	
23	RONDELLE PLATE	FLAT WASHER	L 6 ZB	5	2351123050	
24	VIS	SCREW	H M6X20-20 CL.8.8 ZB	5	2331231330	
25	AXE PIÈCE LIAISON PEND.	JIB LINK PART PIN	BRAS SUPERIEUR	1	150C143750	
26	VÉRIN RÉCEPTEUR COMPENS.	COMPENSATION INPUT CYLINDER	PENDULAIRE	1	157B153510	



150P245890.B

▲ ENSEMBLE PENDULAIRE
JIB ASSEMBLY

Rep.	Désignation	Designation	Specification	Qty	Code	Up to / jusqu'à
27	AXE PIÈCE LIAISON PEND.	JIB LINK PART PIN	TELESCOPE	1	157C143770	
28	CAPTEUR DE PRESSION	PRESSURE SENSOR		2	2421620600	
29	BAGUE	RING	PM 3230 DX	12	2390150540	
30	BAGUE	RING	PM 3220 DX	2	2390150770	
31	COLLIER	COLLAR	REF : RSGU1 27/1	2	2389003460	
32	COLLIER DE FIXATION	CABLE CLIP	RSGU	1	2389004080	
33	RIVET AVEUGLE TÊTE BOMBÉ		TAPD 68 BS	1	2421809250	
34	EMBASE	BASE	POUR ATTACHE CABLES	1	2901001660	
35	RONDELLE PLATE	FLAT WASHER	M 10 ZB	4	2351112090	
36	COLLIER SÉRIE DOUBLE	CHAIN (DOUBLE SERIES)	SP 212,7/12,7 -PP GD-AS	2	2389003270	
37	VIS	SCREW	H M8X55-22 CL.8.8 ZB	1	2301231700	
38	VIS	SCREW	H M10X30-30 CL.8.8 ZB	4	2331231540	
39	VIS À BOUT PLAT	FLAT-END SCREW	HC M5-16-45H ZB	1	2700100300	
40	RONDELLE ÉLASTIQUE	RUBBER WASHER	W 10 ZB	4	2351201090	

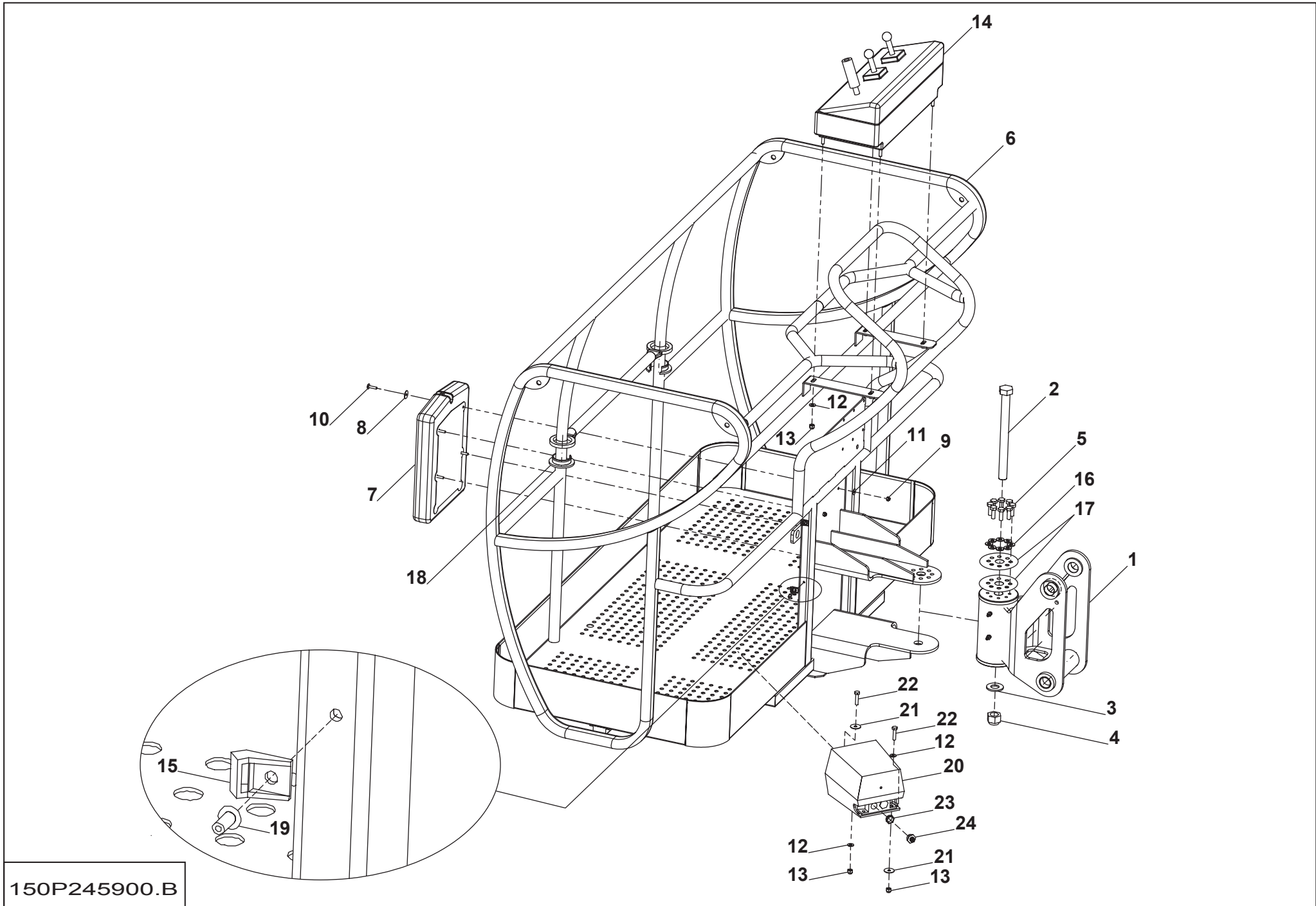


131P230141.A

**▲ CAPTEUR D'ANGLE
ANGLE SENSOR**

◀ **D1-13** ▶

Rep.	Désignation	Designation	Specifcation	Qty	Code	Up to / jusqu'à
1	PLAQUE DE FIXATION	FIXING PLATE	POUR INCLINOMÈTRE	1	131P229480	
2	CAPTEUR D'ANGLE	ANGLE SENSOR	TYPE ABSOLU	1	2901000270	
3	VIS	SCREW	H M3X45-45 CL.8.8 ZB	3	2700100210	
4	RONDELLE PLATE	FLAT WASHER	L 3 ZB	3	2351113010	
5	ECROU	NUT	H M3 CL. 8 ZB	3	2341221010	

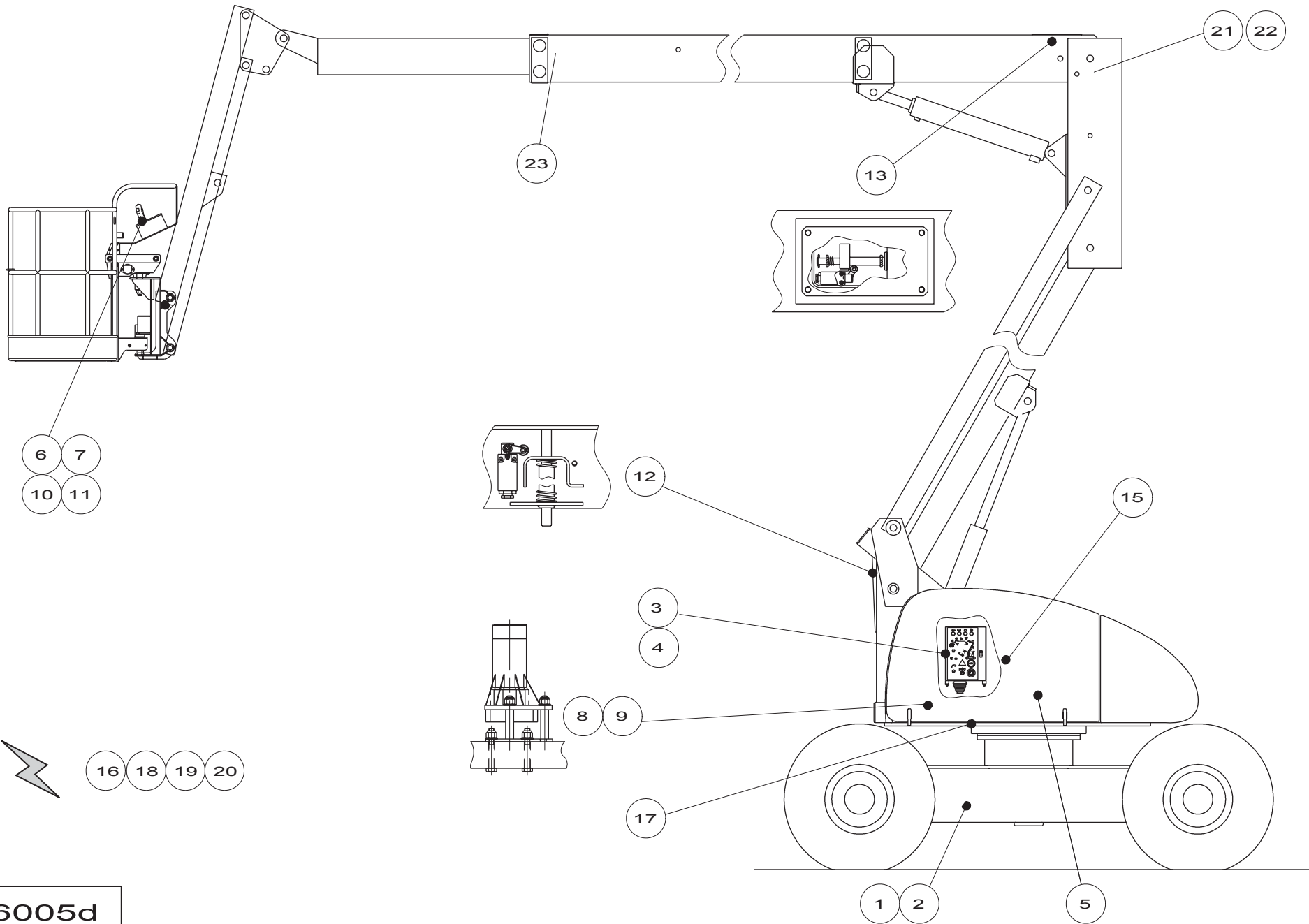


150P245900.B

**▲ ENSEMBLE NACELLE
GANTRY ASSY.**

◀ **D2** ▶

Rep.	Désignation	Designation	Specification	Qty	Code	Up to / jusqu'à
1	VÉRIN ROTATIF	ROTARY CYLINDER / JACK		1	158B166030	
2	VIS	SCREW	H M24X280-73 CL.8.8 ZB	1	2301236060	
3	RONDELLE PLATE	FLAT WASHER	M 24 ZB	1	2351112170	
4	ECROU AUTOFREINÉ	SELF-LOCKED NUT	H FR M24 CL. 8 ZB	1	2349221570	
5	VIS	SCREW	H M10X30-30 CL.8.8 ZB	8	2331231540	
6	PANIER	BASKET	1800 X 800	1	179P245770	
7	BOÎTE À DOCUMENTS	DOCUMENT BOX	MANUAL-PAK CP 9000,08	1	2420209920	
8	RONDELLE PLATE	FLAT WASHER	LL 6 ZB	4	2351124050	
9	ECROU AUTOFREINÉ	SELF-LOCKED NUT	H FR M6 CL. 8 ZB	4	2349221490	
10	VIS POÊLIER FENDUE	SLOTTED SCREW	RLS M6X25 CL.4.8 ZB	4	2700100140	
11	RONDELLE PLATE	FLAT WASHER	L 6 ZB	4	2351123050	
12	RONDELLE PLATE	FLAT WASHER	M 8 ZB	6	2351112070	
13	ECROU AUTOFREINÉ	SELF-LOCKED NUT	H FR M8 CL. 8 ZB	6	2349221500	
14	COFFRET NACELLE	PLATFORM CABINET	KIT 157P244650	1	157P244650	
15	EMBASE	BASE	POUR ATTACHE CABLES	3	2901001660	
16	RONDELLE PLATE	FLAT WASHER	M 10 ZB	8	2351112090	
17	CALE ÉPAISSEUR	SPACER	0.5 MM	2	131P248950	
18	BAGUE DE GUIDAGE	GUIDE RING		2	137P204250	
19	RIVET AVEUGLE TÊTE BOMBÉ		TAPD 68 BS	3	2421809250	
20	PÉDALE	PEDAL	AVEC CAPOT	1	2441608180	
21	RONDELLE PLATE	FLAT WASHER	LL 8 ZB	2	2351124070	
22	VIS	SCREW	H M8X35-22 CL.8.8 ZB	2	2301231660	
23	RÉDUCTEUR	REDUCER	16/13 REF G161002	1	2421801160	
24	PRESSE-ÉTOUPE RÉDUCTEUR	REDUCER PACKING BOX	13/7	1	2441613010	

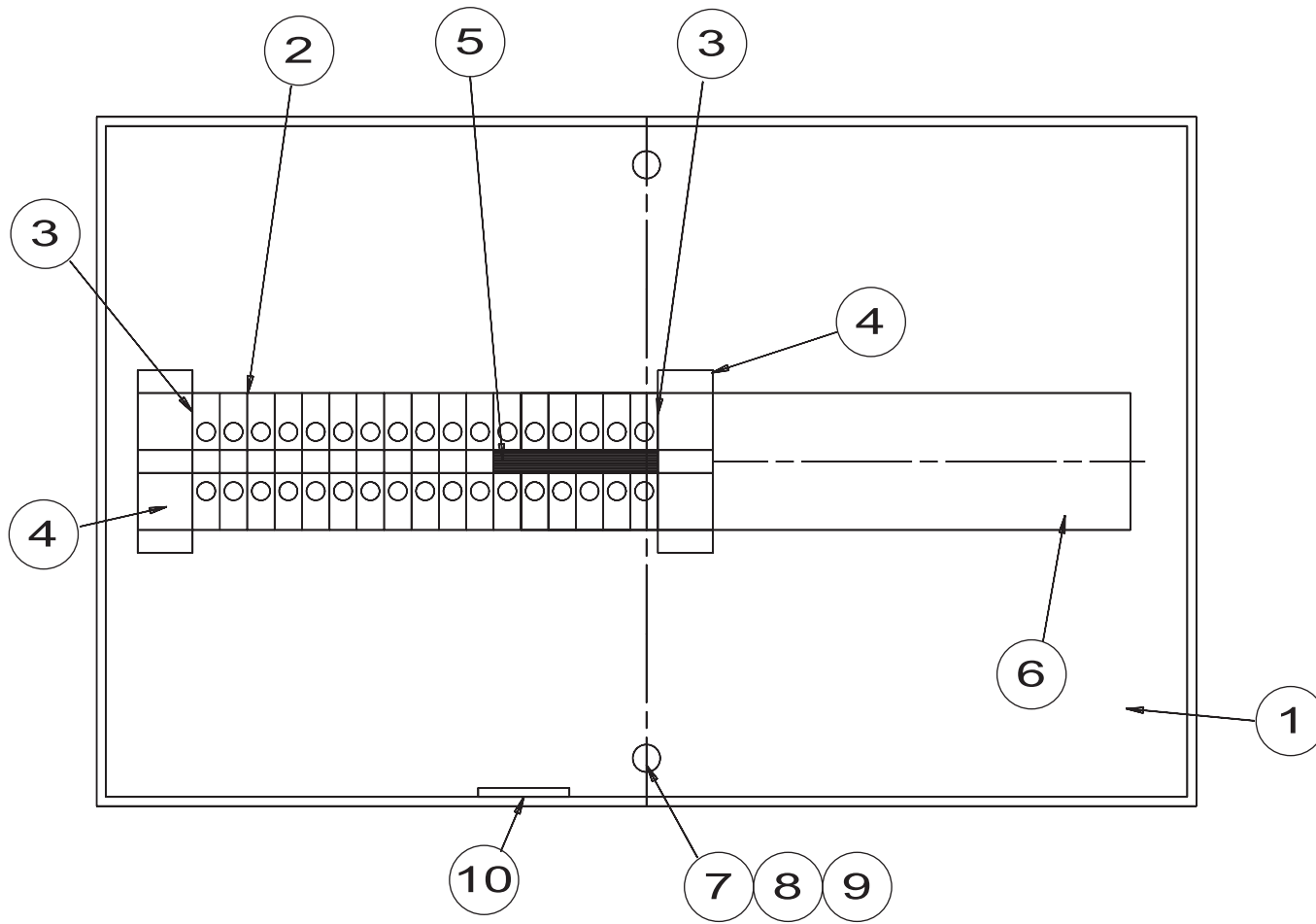


D16005d

▲ Electricité
Electricity



Rep.	Désignation	Designation	Specification	Up to / jusqu'à
1	Coffret châssis	Bottom part box		
2	Câblage coffret châssis	Chassis box cabling		
3	Coffret tourelle	Turret cabinet		
4	Câblage coffret tourelle	Turret box wiring		
5	Contacteur pompe	Pump contactor		
6	Coffret nacelle	Platform cabinet		
7	Câblage coffret nacelle	Platform box wiring		
8	Détecteur de dévers	Tilt detector		
9	Câblage dévers	Tilt detector cabling		
10	Coffret nacelle	Platform cabinet	Version USA	
11	Câblage coffret nacelle	Platform box wiring	Version USA	
12	Contacteur coupure tourelle	Turntable breaking contactor		
13	Contacteur rentrée télescope	Telescope retracted contact switch		
15	Batterie de démarrage	Starting battery		
16	Faisceau	Bundle		
17	Câblage joint tournant	Rotating joint cabling		
18	Faisceau	Bundle	30x1 mm ² n°1	
19	Faisceau	Bundle	30x1 mm ² n°2	
20	Schéma électrique	Electric diagram		
21	Capteur d'angle inclinaison flèche	Jib breaking angle sensor		
22	Capteur de longueur télescopage	Télescopic length sensor		
23	Détection de position flèche	Boom position sensor		



C17574 b

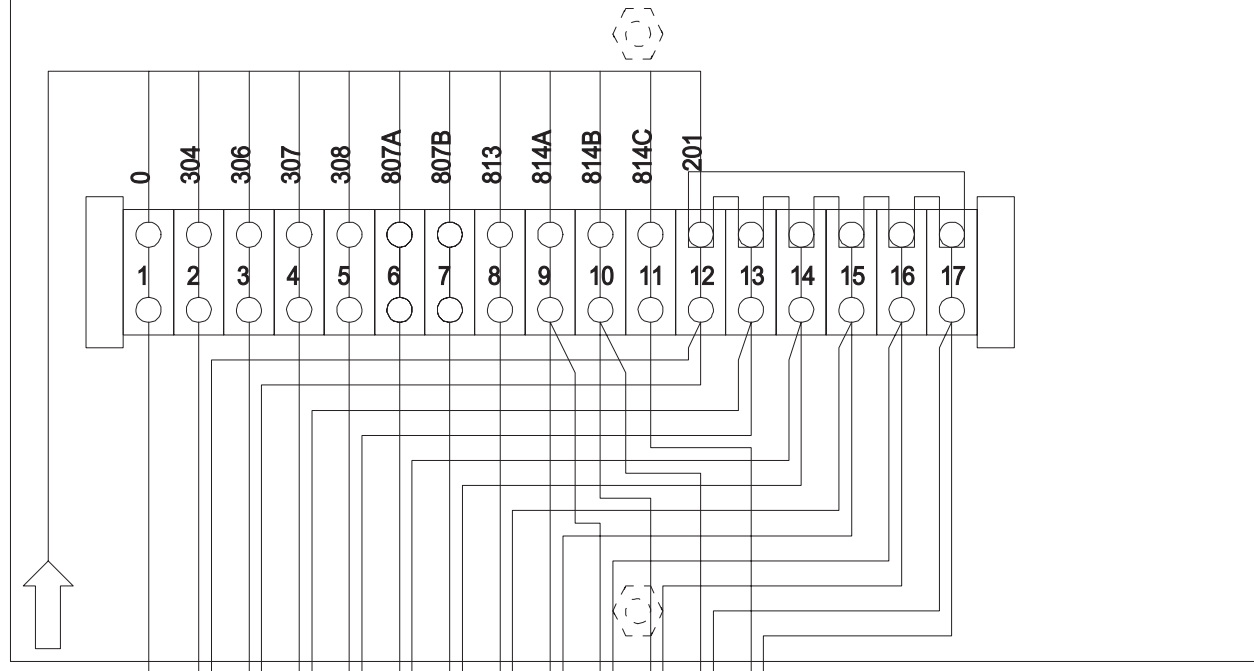
▲ **Coffret châssis**
Bottom part box

Rep.	Désignation	Designation	Specification	Qty	Code	Up to / jusqu'à
1	Perçage coffret châssis	Chassis box drilling		1	157B145590	
	<i>Coffret</i>	<i>Box</i>		<i>1</i>	<i>2440203610</i>	
2	Borne	Terminal		17	2440202670	
3	Flasque	Cover		2	2420605990	
4	Butée	Stop		2	2420212120	
5	Shunt	Shunt		5	2441906220	
6	Rail	Rail		1	2421809540	
7	Vis	Screw	HM 5X25/25 8.8	2	2331231230	
8	Rondelle à dents	Tooth lock washer	DE 5ZB	2	2351301060	
9	Ecrou	Nut	H M5 CL 8 ZB	2	2341221040	
10	Socle adhésif	Adhesive base		1	2441904220	

C17563 a

CABLAGE JOINT TOURNANT 4*4 C17554
BRANCHER AU MONTAGE SUR LA MACHINE

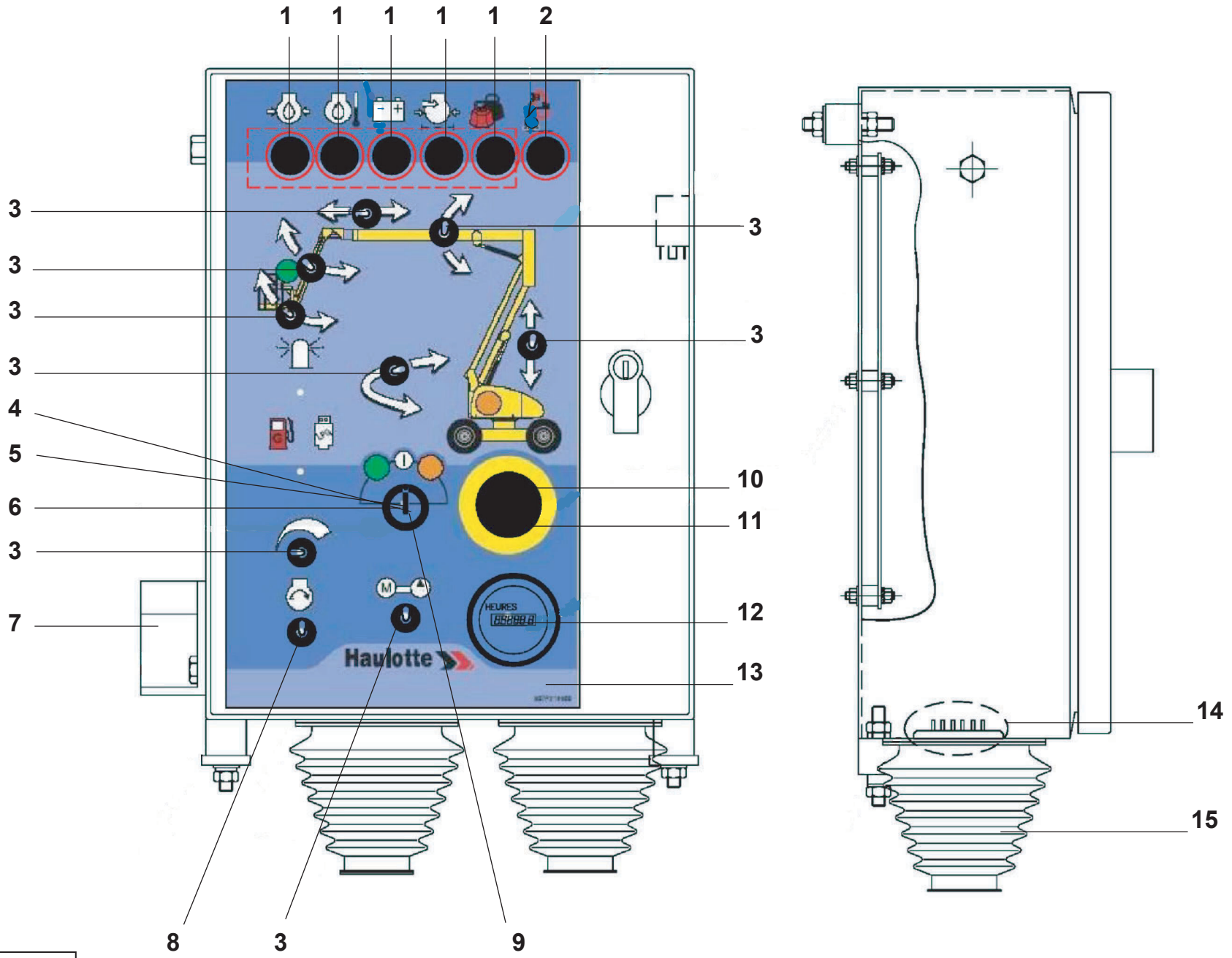
MASSE COFFRET CHASSIS C14671
YV22A C14651
YV22B C14652
YV21A C14649
YV21B C14650
YV9 C17556
YV13 C17560
YV8 C17555
YV10 C17557
YV23 C17562
YV12 C17559
YV17 C17561
YV11 C17558



▲ **Câblage coffret châssis**
Chassis box cabling

◀ **E2** ▶

Rep.	Désignation	Designation	Specification	Qty	Code	Up to / jusqu'à



157P244610.A

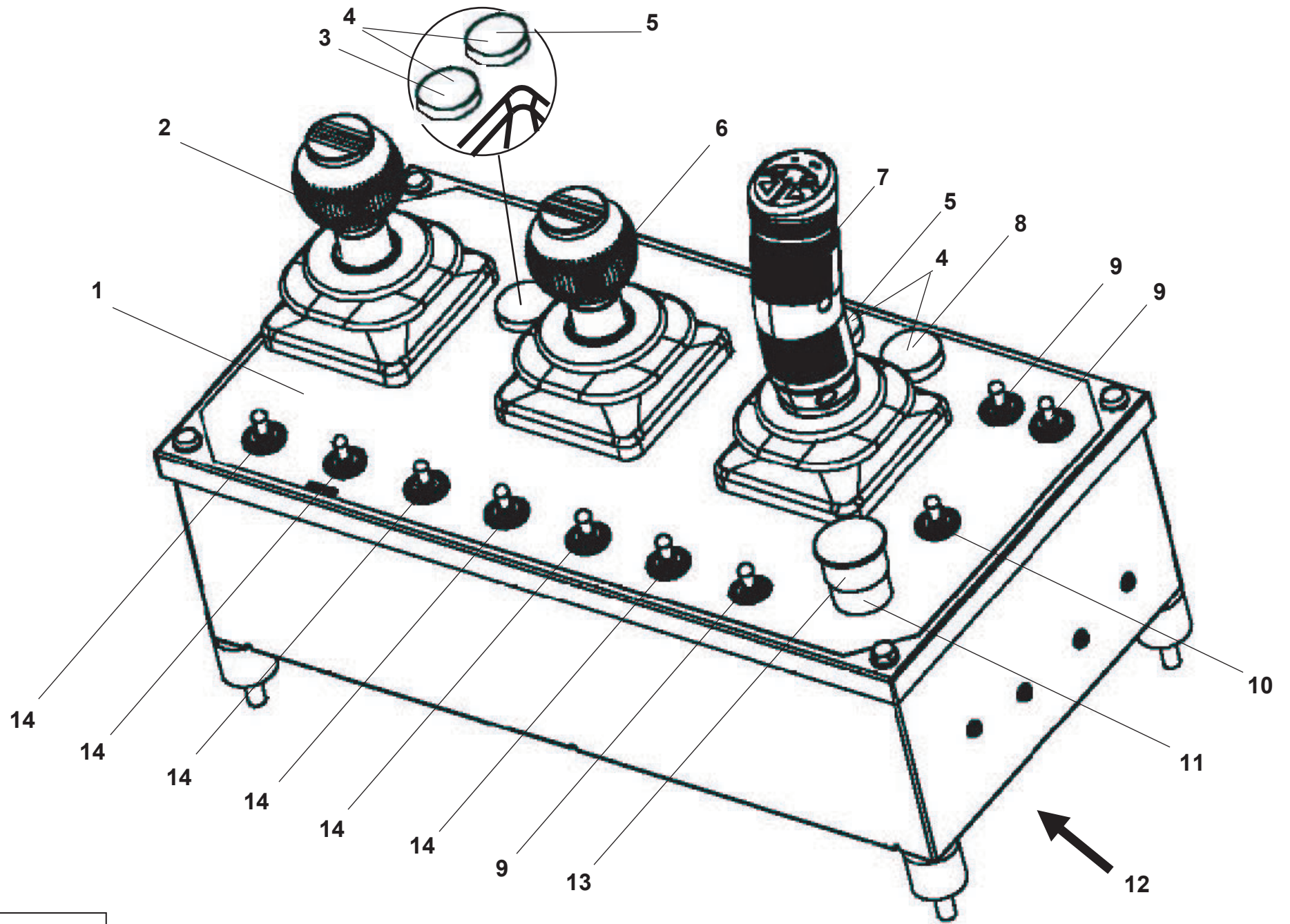
▲ **COFFRET TOURELLE
TURRET CABINET**

Rep.	Désignation	Designation	Specification	Qty	Code	Up to / jusqu'à
1	VOYANT ROUGE	RED INDICATOR LIGHT		5	2442202050	
2	VOYANT ORANGE	ORANGE INDICATOR LIGHT		1	2442202060	
3	INTER. BIPOLAIRE LEVIER	DOUBLE POLE TOGGLE SWITCH		8	2440901620	
4	CORPS COMPLET	CONTACT BLOCK		1	2440314390	
5	CONTACT AUXILIAIRE	AUXILIARY CONTACT		2	2440318780	
6	TÊTE DE BOUTON TOURNANT	TRUN KNOB HEAD		1	2442009580	
7	AVERTISSEUR	BUZZER		1	2440103200	
8	INTER. UNIPOLAIRE LEVIER	DOUBLE POLE TOGGLE SWITCH		1	2440901640	
9	CLÉ	KEY		1	2440306540	
10	BOUTON COUP DE POING	MUSHROOM HEADED BUTTON		1	2442009770	
11	CORPS COMPLET	CONTACT BLOCK		1	2440314440	
12	HORAMÈTRE	HOUR RECORDER		1	2440309010	
13	ETIQUETTE PUPITRE BAS	BOTTOM PANEL LABEL		1	307P216900	
14	PORTE FUSIBLE RECHANGE	FUSE HOLDER		1	2901002190	
15	SOUFFLET	RUBBER		1	2421903480	

▲ **Contacteur pompe**
Pump contactor

◀ E5 ▶

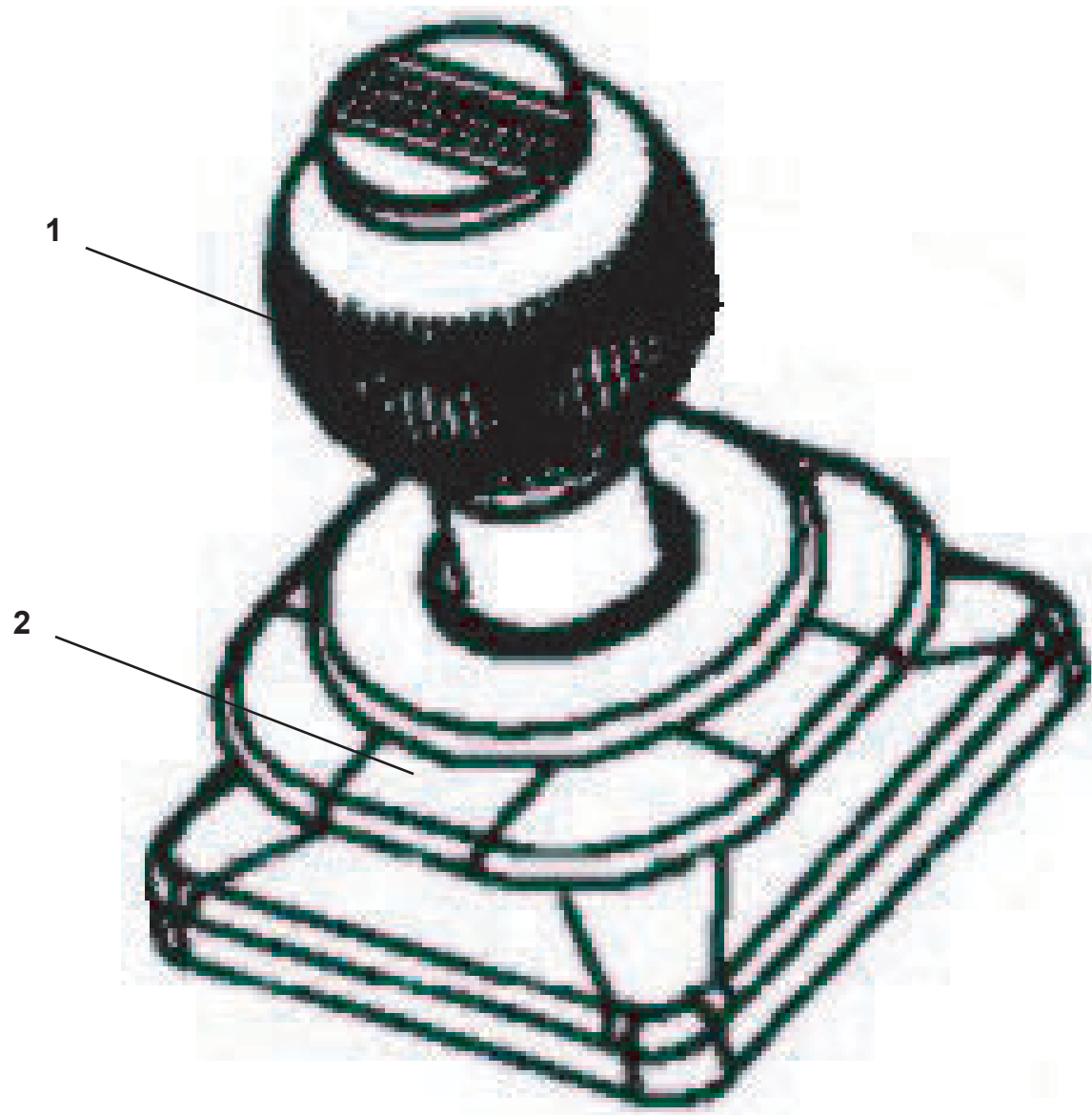
Rep.	Désignation	Designation	Specification	Qty	Code	Up to / jusqu'à
	Porte fusible	Fuse holder		1	2441608140	
	Fusible	Fuse	MEGA FUSE 250 AMP	1	2440602480	
	Contacteur	Contactor	SW80-35 12V	1	2440318650	
	Rondelle à dents	Tooth lock washer	DE 6ZB	2	2351301070	
	Rondelle	Washer	GROWER W 5	1	2351201040	
	Ecrou	Nut	H M6 CL 8 ZB	2	2341221050	
	Vis	Screw	HM 6X20/20 8.8	2	2331231330	
	Vis	Screw	HM 5X16/16 8.8	1	2331231210	



157P244650.A

**▲ PUPITRE DE COMMANDE
GANTRY CONTROL CONSOLE**

Rep.	Désignation	Designation	Specification	Qty	Code	Up to / jusqu'à
1	ETIQUETTE PUPITRE NACELLE	GANTRY PANEL LABEL		1	307P215720	
2	MANIPULATEUR 2 AXES	DOUBLE AXIS CONTROLLER		1	2441305350	
3	VOYANT JAUNE	YELLOW INDICATOR LIGHT		1	2442202060	
4	LAMPE	LAMP		3	2441202230	
5	VOYANT ROUGE	RED INDICATOR LIGHT		2	2442202050	
6	MANIPULATEUR 1 AXE	SINGLE AXIS CONTROLLER		1	2441305340	
7	MANIPULATEUR 1 AXE	SINGLE AXIS CONTROLLER		1	2441305360	
8	VOYANT VERT	GREEN INDICATOR LIGHT		1	2442202070	
9	INTER. UNIPOLAIRE LEVIER	SINGLE POLE TOGGLE SWITCH		3	2440901640	
10	INTERRUPTEUR	SWITCH		1	2440901630	
11	CORPS COMPLET	BUTTON BODY		1	2440314440	
12	CARTE PESAGE	PESAGE CARD		1	2901000450	
13	BOUTON COUP DE POING	BUTTON HEAD		1	2442009770	
14	INTER. BIPOLAIRE LEVIER	SINGLE POLE TOGGLE SWITCH		6	2440901620	

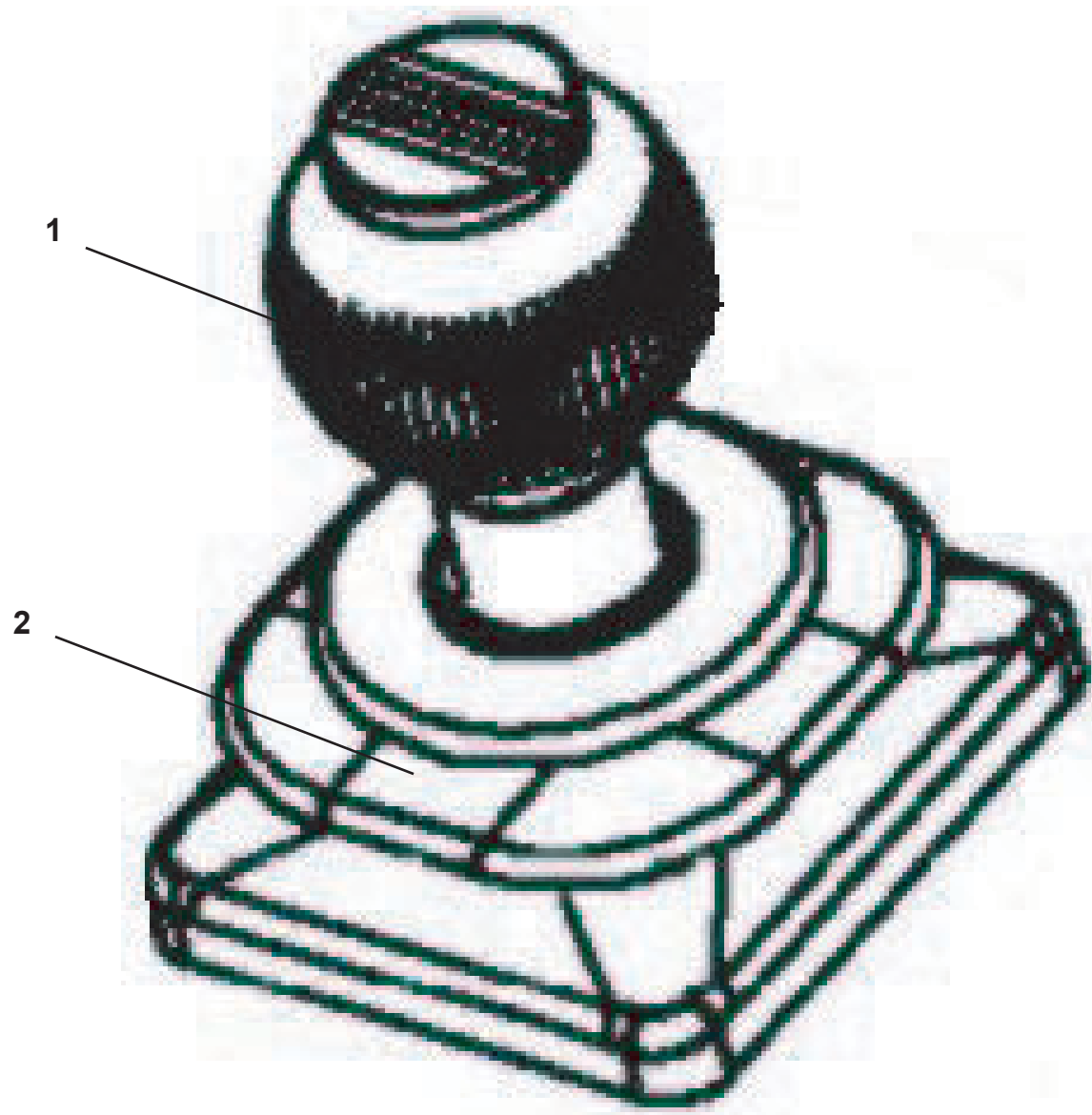


2441305350.A

**▲ MANIPULATEUR 2 AXES
DOUBLE AXIS CONTROLLER**

◀ E6-2 ▶

Rep.	Désignation	Designation	Specification	Qty	Code	Up to / jusqu'à
1	BOULE	JOYSTICK BALL		1	2901000890	
2	SOUFFLET	RUBBER		1	2421906360	

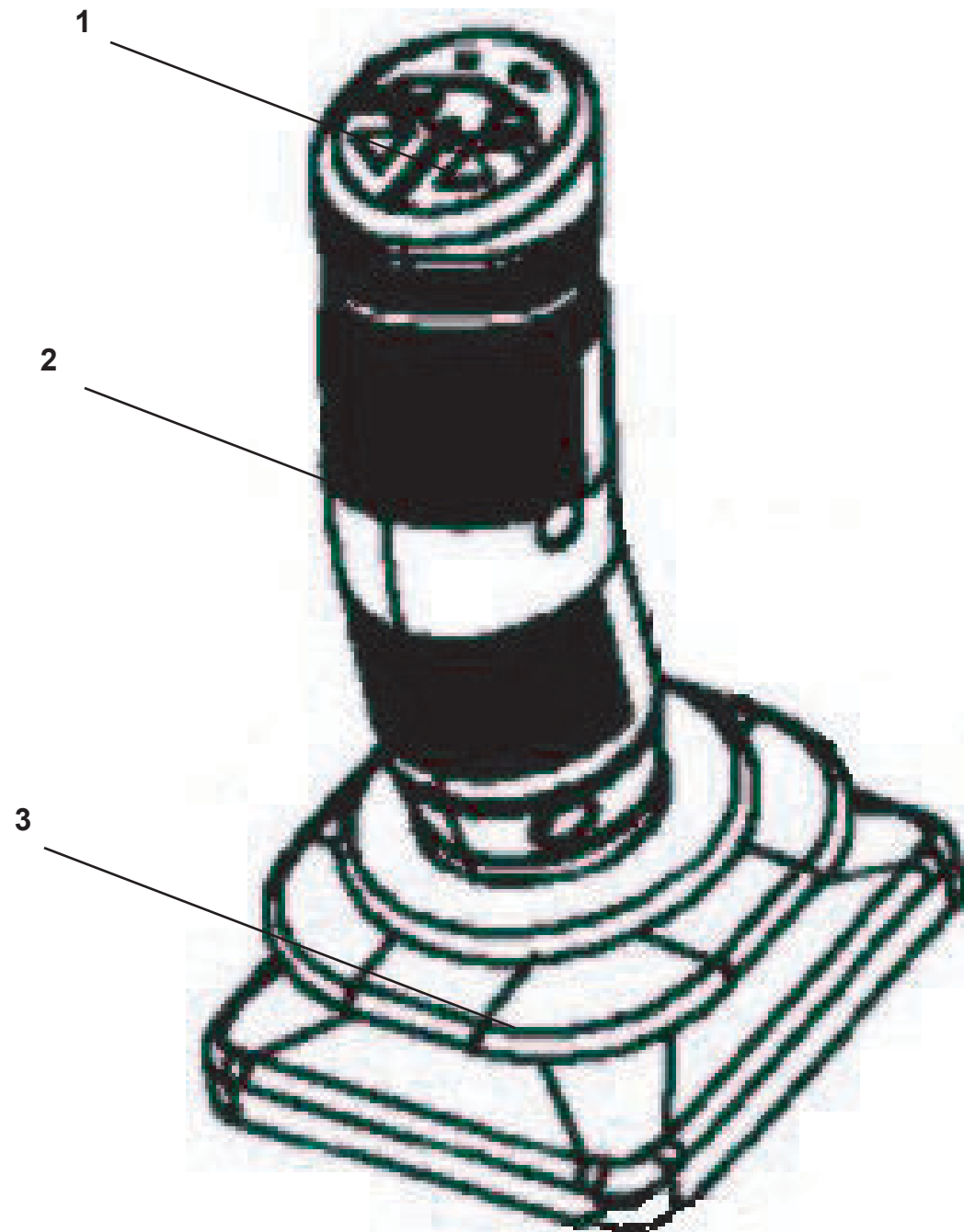


2441305350.A

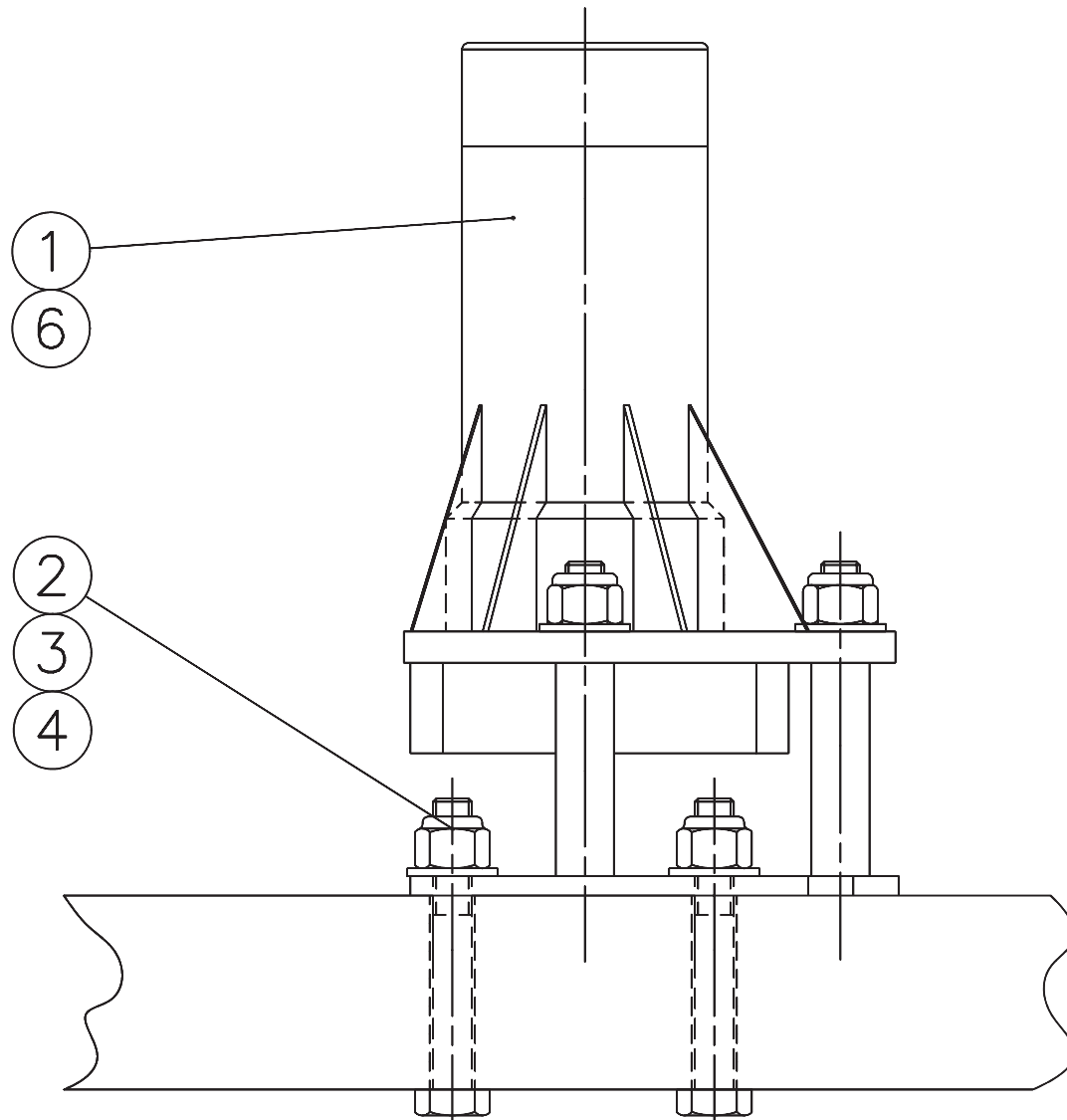
**▲ MANIPULATEUR 1 AXE
SINGLE AXIS CONTROLLER**

◀ E6-6 ▶

Rep.	Désignation	Designation	Specification	Qty	Code	Up to / jusqu'à
1	BOULE	JOYSTICK BALL		1	2901000890	
2	SOUFFLET	RUBBER		1	2421906360	



2441305360.A



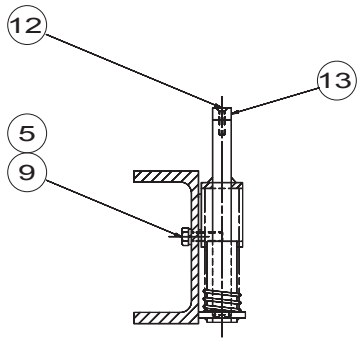
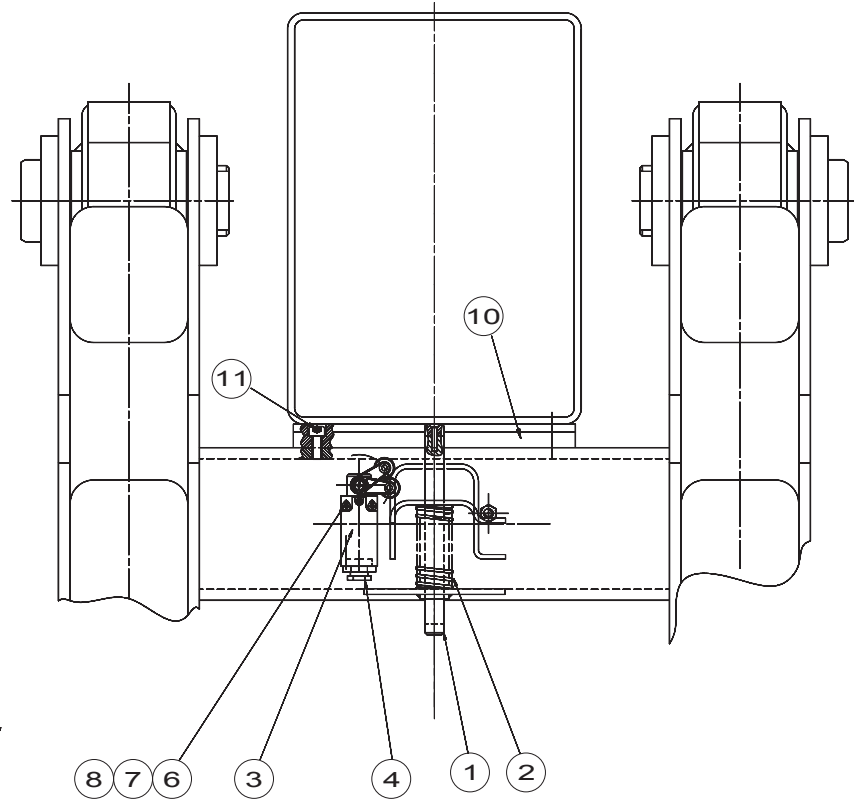
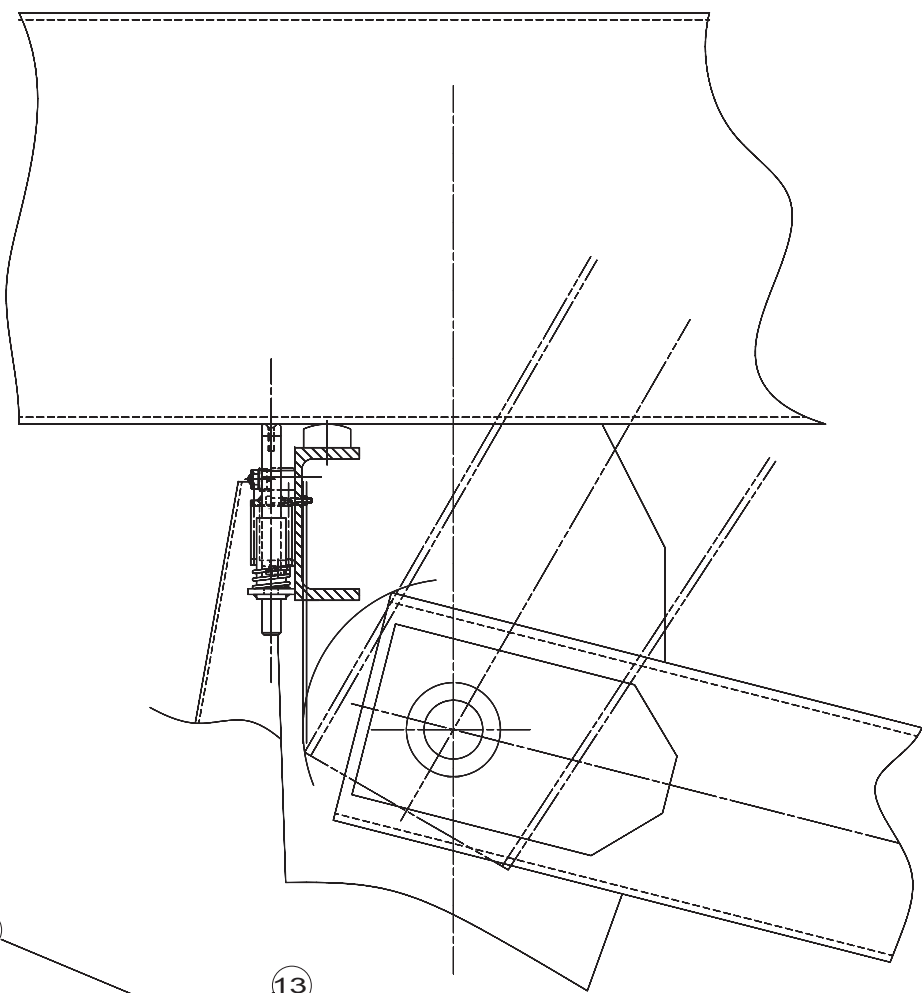
C15987 a

▲ DéTECTEUR DE DÉVERS
Tilt detector

Rep.	Désignation	Designation	Specification	Qty	Code	Up to / jusqu'à
1	Dévers	Tilt	5° S5063	1	24402034902	
2	Vis	Screw	H M6X40/18 CL 8.8 ZB	3	2301231460	
3	Rondelle plate	Flat washer	M6 U ZB	3	2351112050	
4	Ecrou	Nut	M6 CL8ZB	3	2349221490	

▲ **Câblage dévers**
Tilt detector cabling

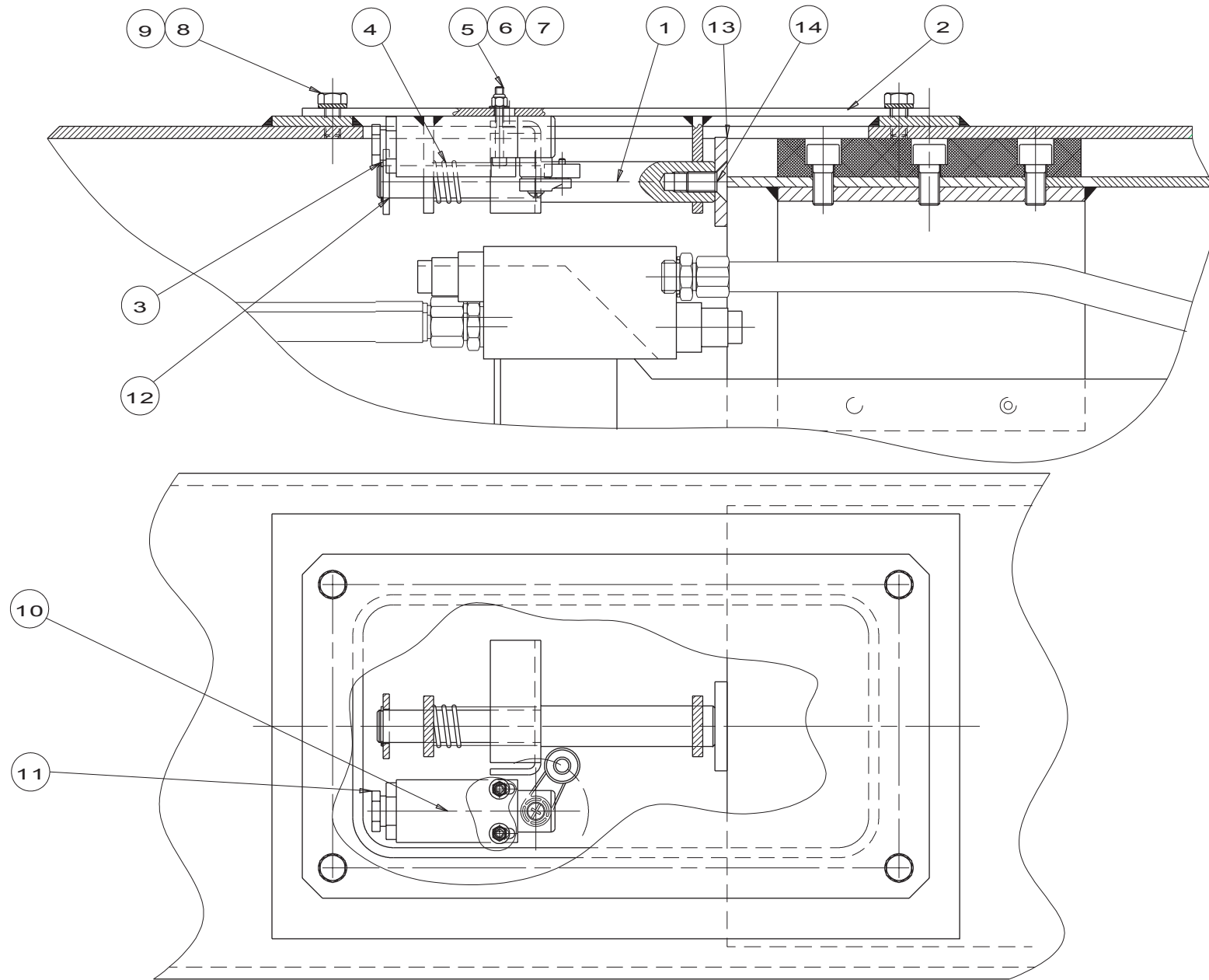
Rep.	Désignation	Designation	Specification	Qty	Code	Up to / jusqu'à
1	Boîtier	Box		1	2440203170	
2	Douille	Socket		3	2440404030	



B16739

▲ **Contacteur coupure tourelle**
Turntable breaking contactor

Rep.	Désignation	Designation	Specification	Qty	Code	Up to / jusqu'à
1	Axe de commande	Control pin		1	157C170840	
2	Ressort	Spring		1	2421801540	
3	Interrupteur position	Position switch		1	2440901490	
4	Presse-étoupe réducteur	Reducer packing box	13/7	1	2441613010	
5	Rondelle	Washer	GROWER W 8	1	2351201070	
6	Rondelle plate	Flat washer	M4U ZB	2	2351112030	
7	Vis	Screw	CHC M4X35/20 8.8	2	2308231220	
8	Ecrou	Nut	M4 Cl.8ZB	2	2349221480	
9	Vis	Screw	H M8X30/30 CL8.8 ZB	1	2331231440	
10	Butée	Stop	240x40 - Ep 20	1	150C163070	
11	Vis	Screw	CHC M8X20/20 8.8	2	2308231690	
12	Vis	Screw	F/90 M5X20/20 4.8ZB	1	2303329070	
13	Patin	Pad	contacteur coupure tourelle	1	150D166260	



B15631 a

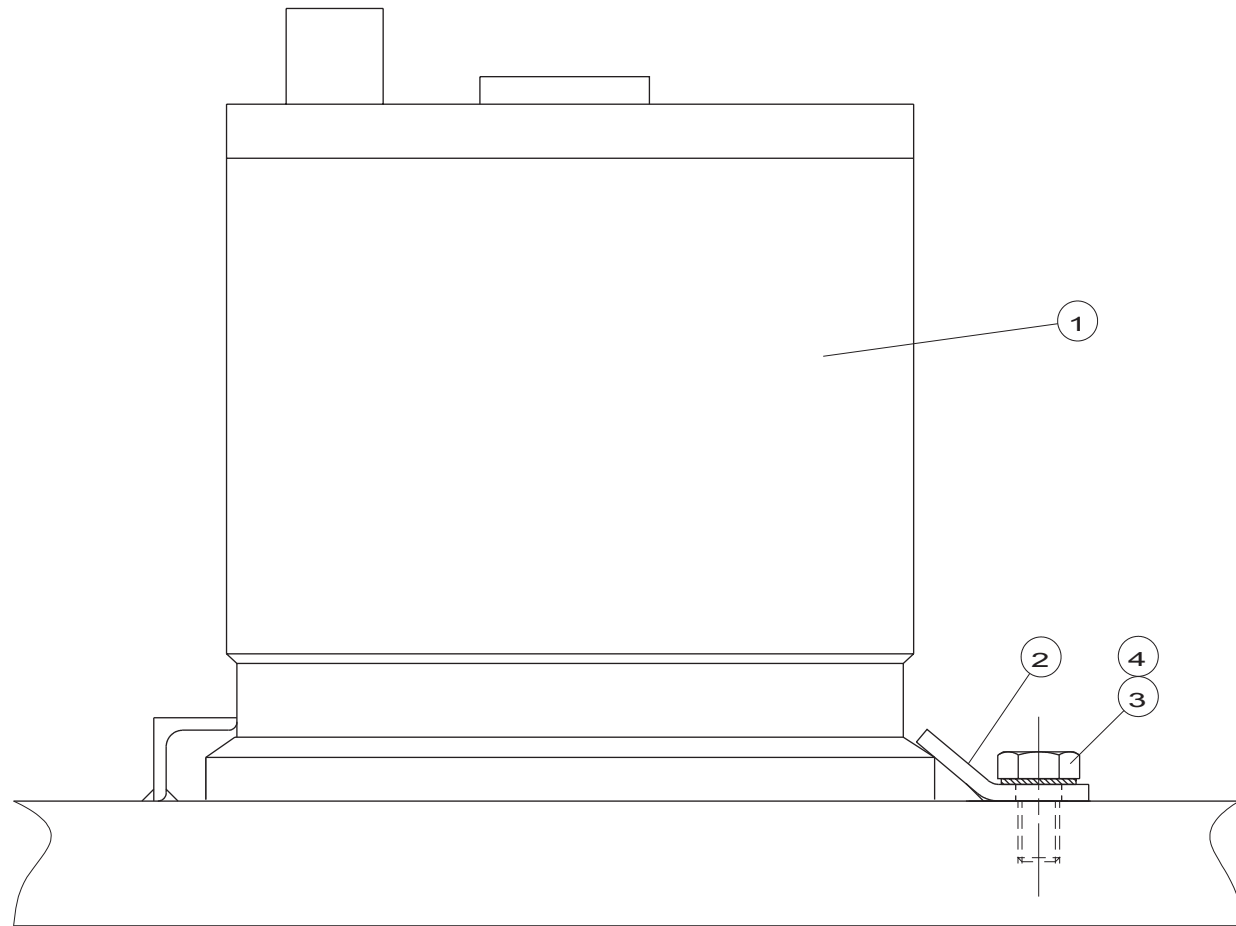


Contacteur rentrée télescope

Telescope retracted contact switch

◀ E13 ▶

Rep.	Désignation	Designation	Specification	Qty	Code	Up to / jusqu'à
1	Axe	Pin		1	157C149480	
2	Support	Holder		1	157B156320	
3	Circlips	Circlips	2000 Ø16	1	2472001130	
4	Ressort	Spring	C 210 2	1	2421804440	
5	Vis	Screw	CHC M4X35/20 8.8	2	2308231220	
6	Rondelle plate	Flat washer	M4U ZB	2	2351112030	
7	Ecrou	Nut	M4 CI.8ZB	2	2349221480	
8	Rondelle à dents	Tooth lock washer	DE 8ZB	4	2351301090	
9	Vis	Screw	H M8X16/16 CL8.8 ZB	4	2331231400	
10	Interrupteur position	Position switch		1	2440901490	
11	Presse-étoupe réducteur	Reducer packing box	13/7	1	2441613010	
12	Rondelle plate	Flat washer	M16 U ZB	1	2351112130	
13	Rondelle	Washer	Ø44/10,5 - 6mm	1	150D150120	
14	Vis	Screw	FHC/90 M10X25/25 8.8	1	2307331900	



C15063

▲ **Batterie de démarrage**
Starting battery

◀ E15 ▶

Rep.	Désignation	Designation	Specification	Qty	Code	Up to / jusqu'à
1	Batterie	Battery	12V 105AH 720A	1	2440208360	
2	Patte de fixation	Retaining bracket		1	178D158980	
3	Vis	Screw	H M10X20/20 8.8	1	2331231520	
4	Rondelle à dents	Tooth lock washer	DE 10ZB	1	2351301110	

▲ **FAISCEAU ELECTRIQUE**
WIRING HARNESS

Rep.	Désignation	Designation	Specification	Qty	Code	Up to / jusqu'à
	FAISCEAU ELECTRIQUE	WIRING HARNESS	YV3	1	157C146260	
	FAISCEAU ELECTRIQUE	WIRING HARNESS	YV4	1	157C146270	
	FAISCEAU ELECTRIQUE	WIRING HARNESS	YV6	1	157C146290	
	FAISCEAU ELECTRIQUE	WIRING HARNESS	YV1	1	157C146310	
	FAISCEAU ELECTRIQUE	WIRING HARNESS	YV15A	1	157C146400	
	FAISCEAU ELECTRIQUE	WIRING HARNESS	YV15B	1	157C146410	
	FAISCEAU ELECTRIQUE	WIRING HARNESS	YV18A	1	157C146450	
	FAISCEAU ELECTRIQUE	WIRING HARNESS	YV18B	1	157C146460	
	FAISCEAU ELECTRIQUE	WIRING HARNESS	YV19A	1	157C146470	
	FAISCEAU ELECTRIQUE	WIRING HARNESS	YV19B	1	157C146480	
	FAISCEAU ELECTRIQUE	WIRING HARNESS	HA1	1	157C146570	
	FAISCEAU ELECTRIQUE	WIRING HARNESS	B4	1	157C146660	
	FAISCEAU ELECTRIQUE	WIRING HARNESS	ALARME BUZZER HA4	1	157C174210	
	FAISCEAU ELECTRIQUE	WIRING HARNESS	SQ4	1	157C146640	
	FAISCEAU ELECTRIQUE	WIRING HARNESS	KM4	1	157C146780	
	FAISCEAU ELECTRIQUE	WIRING HARNESS	YV2	1	157P234260	
	FAISCEAU ELECTRIQUE	WIRING HARNESS	YV5	1	157P234270	
	FAISCEAU ELECTRIQUE	WIRING HARNESS	YV14A	1	157P234280	
	FAISCEAU ELECTRIQUE	WIRING HARNESS	YV14B	1	157P234290	
	FAISCEAU ELECTRIQUE	WIRING HARNESS	YV26	1	157P254850	
	FAISCEAU ELECTRIQUE	WIRING HARNESS	CABLE MASSE COFFRET	1	157C146700	
	FAISCEAU ELECTRIQUE	WIRING HARNESS	KMG	1	157C149050	
	FAISCEAU ELECTRIQUE	WIRING HARNESS	CONTACT KMG REP 120	1	157C149060	
	FAISCEAU ELECTRIQUE	WIRING HARNESS	CONTACT KMG REP 240	1	157C149070	
	FAISCEAU ELECTRIQUE	WIRING HARNESS	MOTEUR	1	157C159790	
	FAISCEAU ELECTRIQUE	WIRING HARNESS	POMPE SOS -M4/MASSE	1	157C147820	

**▲ FAISCEAU ELECTRIQUE
WIRING HARNESS**

Rep.	Désignation	Designation	Specification	Qty	Code	Up to / jusqu'à
	FAISCEAU ELECTRIQUE	WIRING HARNESS	POMPE SOS KM4/+M4 (142)	1	157C146810	
	FAISCEAU ELECTRIQUE	WIRING HARNESS	+BAT/FU13 (121)	1	157C146670	
	FAISCEAU ELECTRIQUE	WIRING HARNESS	-BAT/TOURELLE)	1	157C146690	
	FAISCEAU ELECTRIQUE	WIRING HARNESS	POMPE SOS FU13/KM4 (100)	1	157C146800	
	FAISCEAU ELECTRIQUE	WIRING HARNESS	BATTERIE12V-MOTEUR/	1	157C146680	
	FAISCEAU ELECTRIQUE	WIRING HARNESS	YV8	1	157C175550	
	FAISCEAU ELECTRIQUE	WIRING HARNESS	YV9	1	157C175560	
	FAISCEAU ELECTRIQUE	WIRING HARNESS	YV10	1	157C175570	
	FAISCEAU ELECTRIQUE	WIRING HARNESS	YV11	1	157C175580	
	FAISCEAU ELECTRIQUE	WIRING HARNESS	YV12	1	157C175590	
	FAISCEAU ELECTRIQUE	WIRING HARNESS	YV13	1	157C175600	
	FAISCEAU ELECTRIQUE	WIRING HARNESS	YV17	1	157C175610	
	FAISCEAU ELECTRIQUE	WIRING HARNESS	YV21A	1	157C146490	
	FAISCEAU ELECTRIQUE	WIRING HARNESS	YV21B	1	157C146500	
	FAISCEAU ELECTRIQUE	WIRING HARNESS	YV22A	1	157C146510	
	FAISCEAU ELECTRIQUE	WIRING HARNESS	YV22B	1	157C146520	
	FAISCEAU ELECTRIQUE	WIRING HARNESS	YV23	1	157C175620	
	FAISCEAU ELECTRIQUE	WIRING HARNESS	MASSE COFFRET CHASSIS	1	157C146710	
	FAISCEAU ELECTRIQUE	WIRING HARNESS	SQ9	1	157C146620	
	FAISCEAU ELECTRIQUE	WIRING HARNESS	N1	1	157P234300	
	FAISCEAU ELECTRIQUE	WIRING HARNESS	N2	1	157P234310	
	FAISCEAU ELECTRIQUE	WIRING HARNESS	SL3/SL4	1	157P234800	
	FAISCEAU ELECTRIQUE	WIRING HARNESS	SQ7	1	157P241310	
	FAISCEAU ELECTRIQUE	WIRING HARNESS	SL1	1	157P242060	
	FAISCEAU ELECTRIQUE	WIRING HARNESS	SL2	1	157P242030	
	FAISCEAU ELECTRIQUE	WIRING HARNESS	SQ3	1	157P241300	

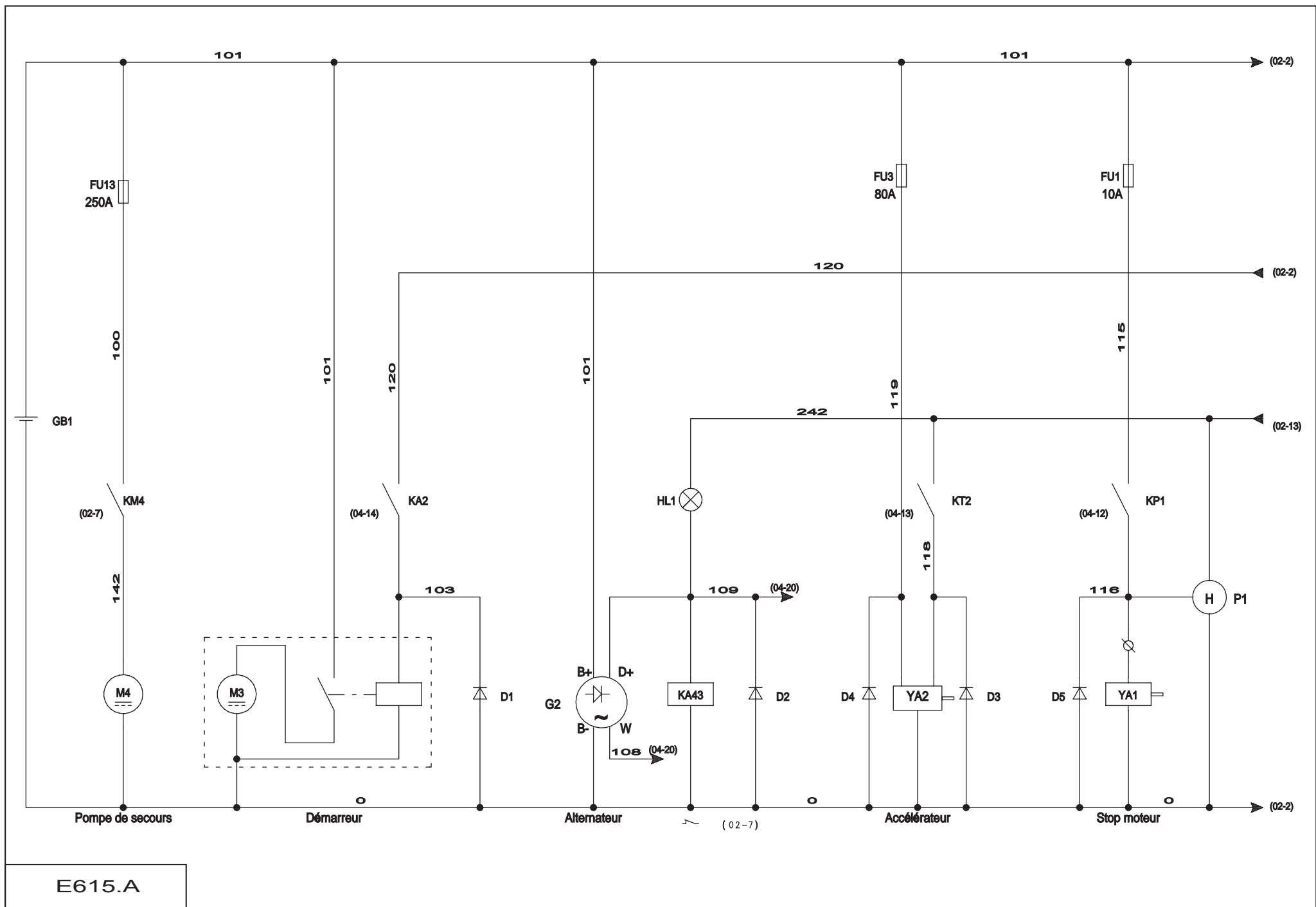
**▲ FAISCEAU ELECTRIQUE
WIRING HARNESS**

Rep.	Désignation	Designation	Specification	Qty	Code	Up to / jusqu'à
	FAISCEAU ELECTRIQUE	WIRING HARNESS	CAPTEUR ANGLE ET LON-	1	157P242050	
	FAISCEAU ELECTRIQUE	WIRING HARNESS	30x1 mm2 N2	1	157P234330	
	FAISCEAU ELECTRIQUE	WIRING HARNESS	30x1 mm2 N1	1	157P234320	

▲ **Câblage joint tournant**
Rotating joint cabling

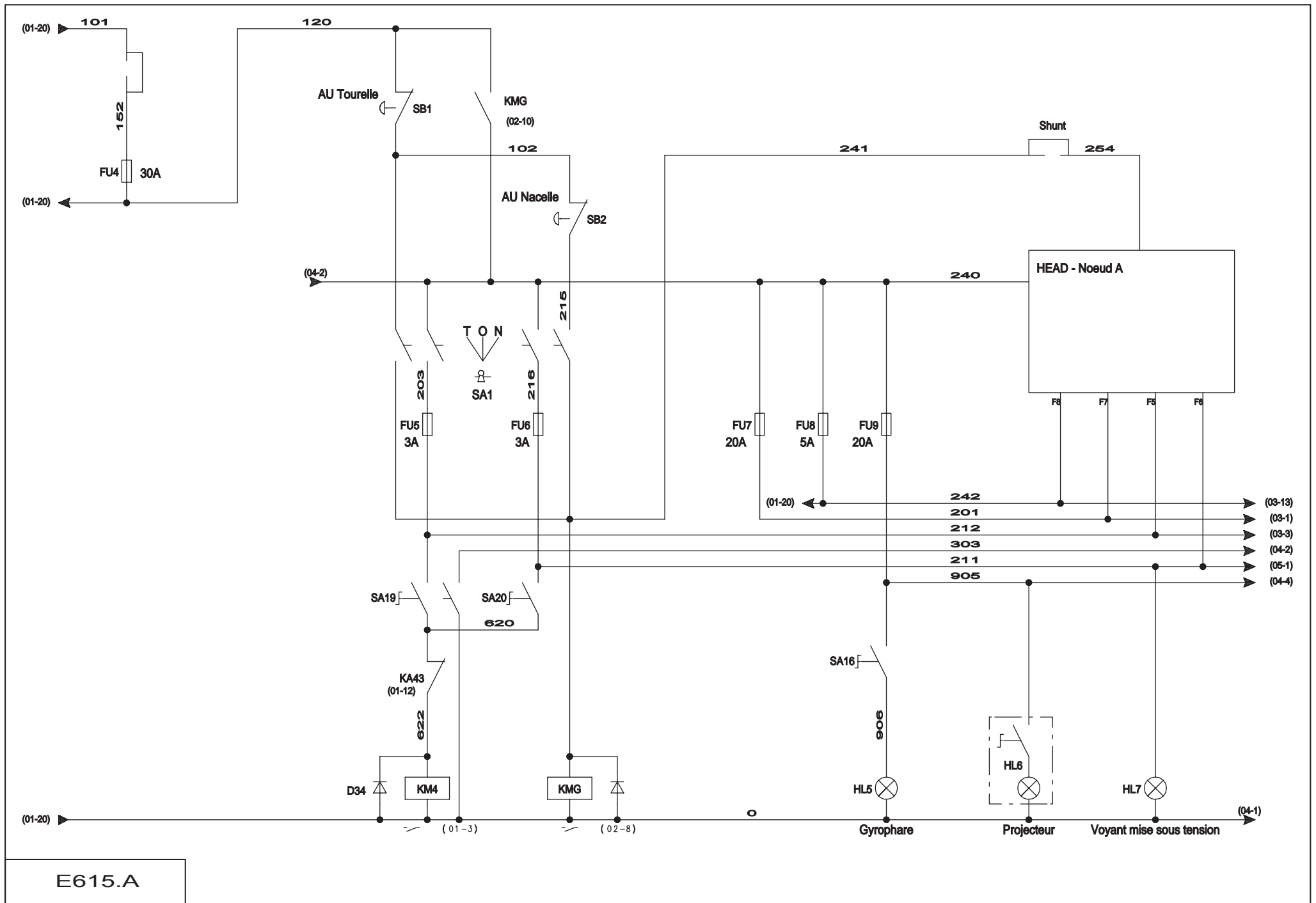
◀ **E17** ▶

Rep.	Désignation	Designation	Specification	Qty	Code	Up to / jusqu'à
1	Boîtier	Box	9x1	1	2440203150	
2	Douille	Socket		14	2440404030	
3	Boîtier	Box	12x1	1	2440203090	
4	Embout	End fitting		12	2440502250	



**▲ SCHEMA ELECTRIQUE
ELECTRIC DIAGRAM**

Rep.	Désignation	Designation	Specification	Qty	Code	Up to / jusqu'à

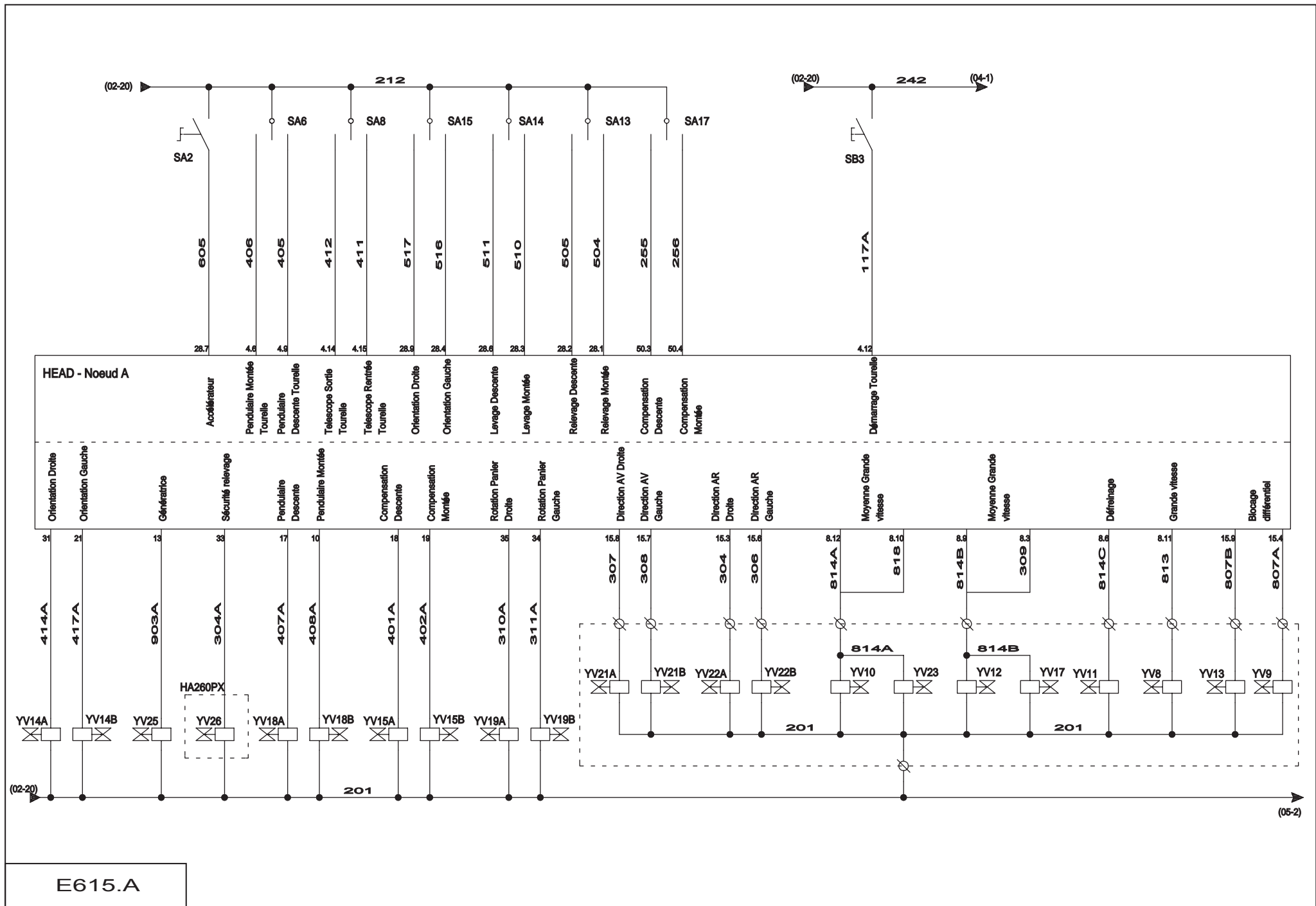


E615.A



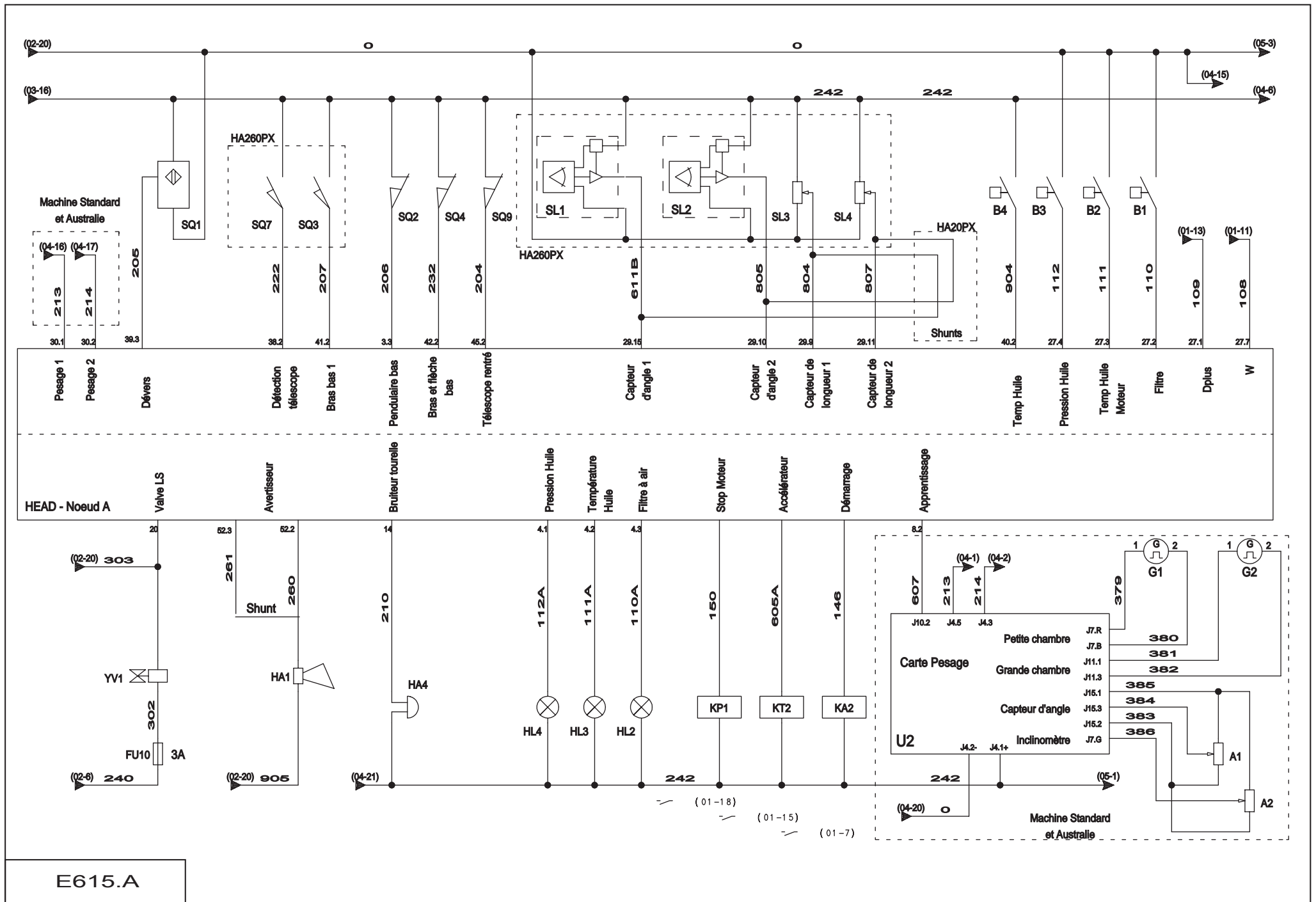
**SCHEMA ELECTRIQUE
ELECTRIC DIAGRAM**

Rep.	Désignation	Designation	Specification	Qty	Code	Up to / jusqu'à

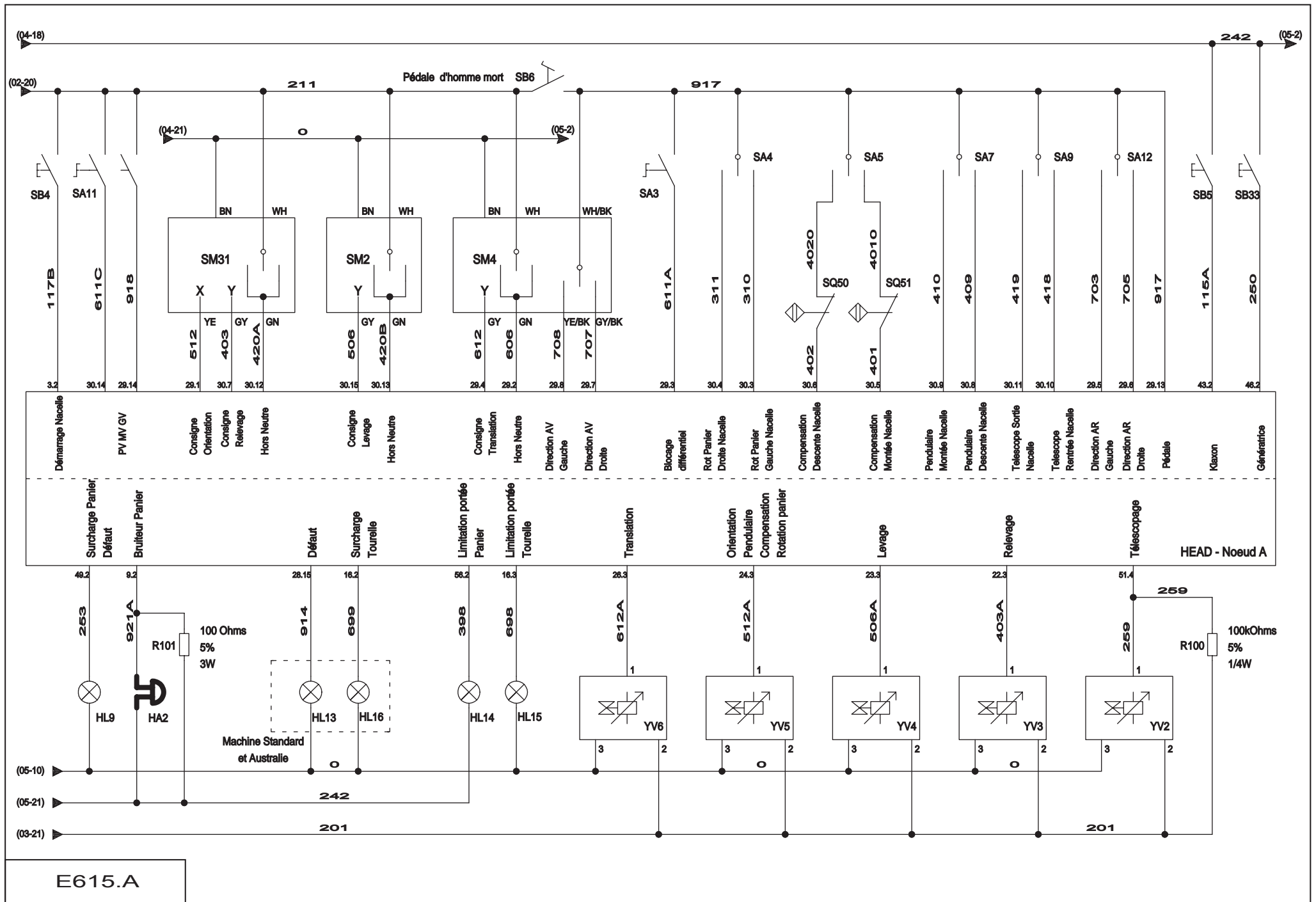


**▲ SCHEMA ELECTRIQUE
ELECTRIC DIAGRAM**

Rep.	Désignation	Designation	Specification	Qty	Code	Up to / jusqu'à

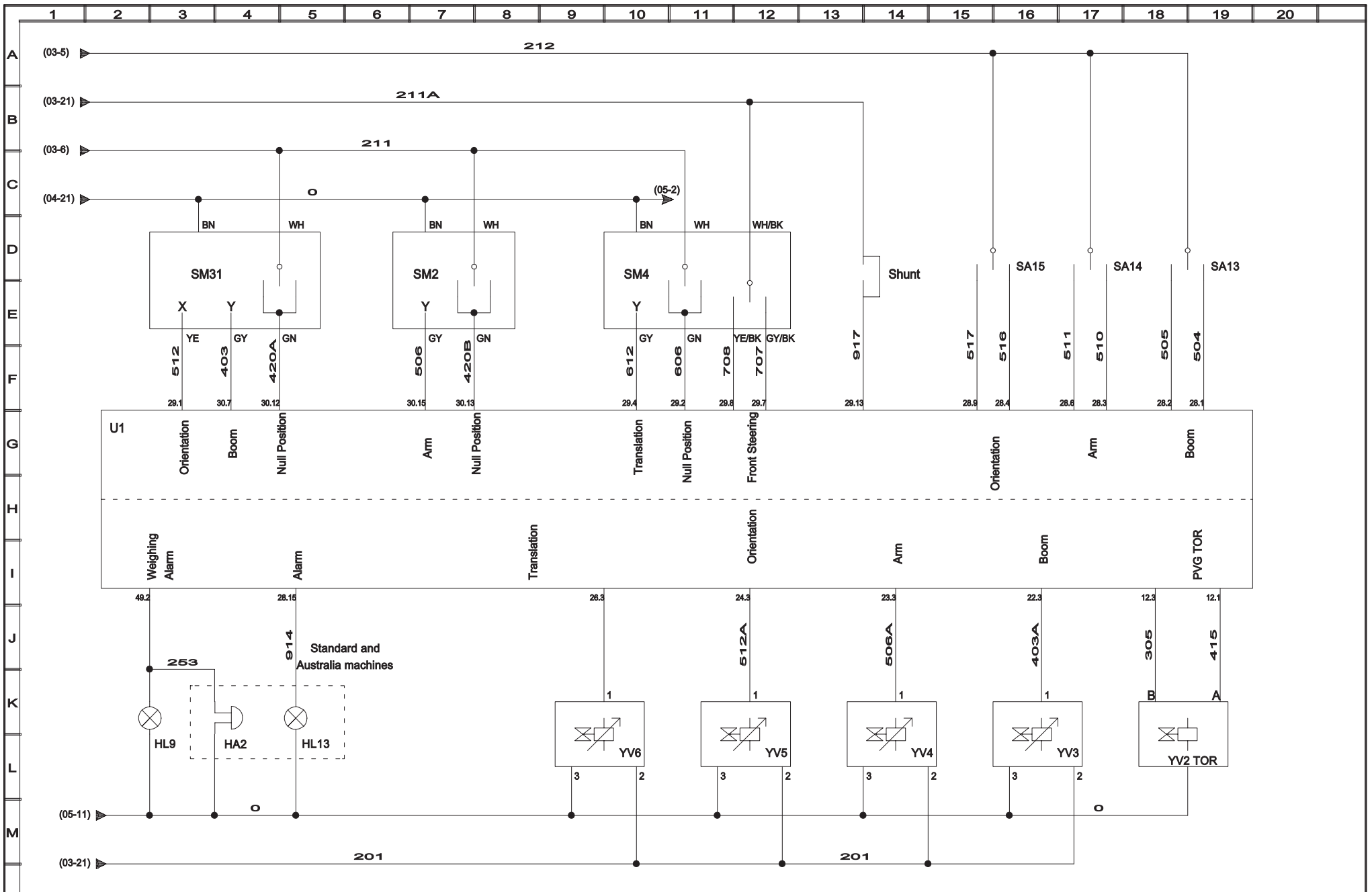


E615.A



**▲ SCHEMA ELECTRIQUE
ELECTRIC DIAGRAM**

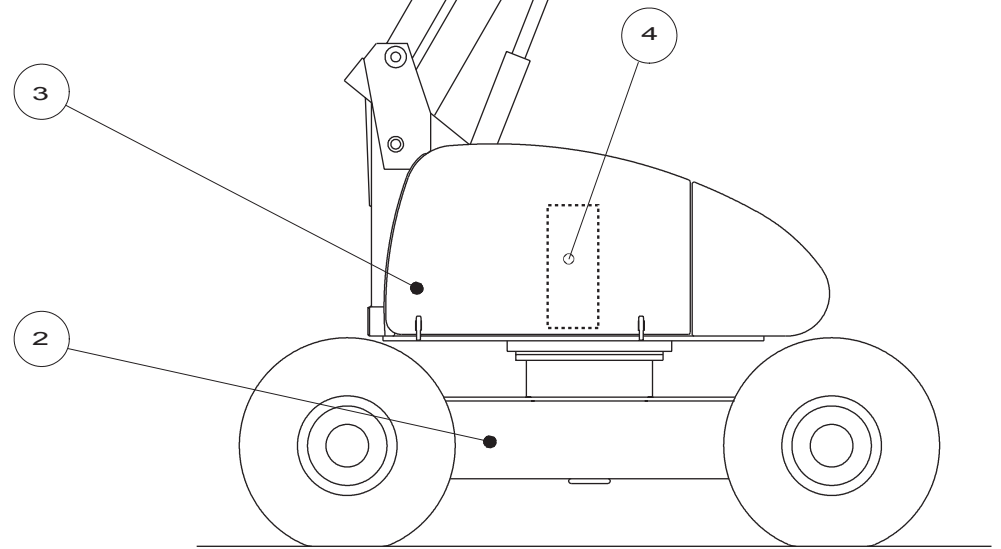
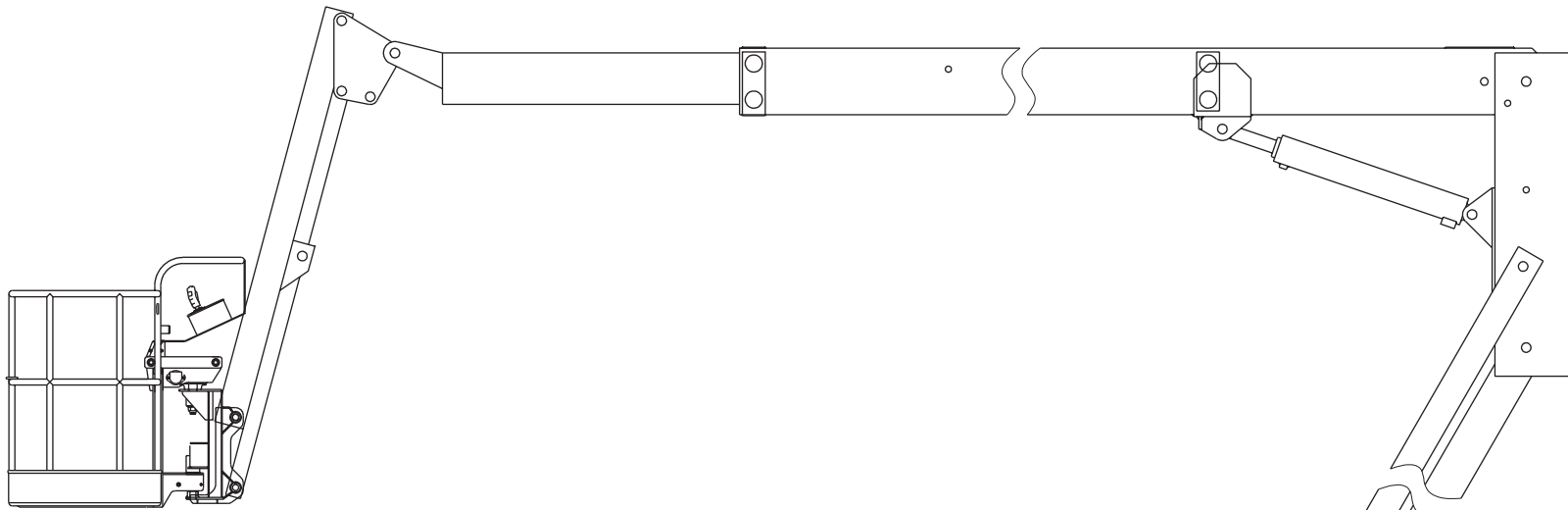
Rep.	Désignation	Designation	Specification	Qty	Code	Up to / jusqu'à



PINGUELY-HAULOTTE <small>La Pongnille BP 9 42162 L'HORME</small>	DESSINE PAR Laurent DI FLORIO	DATE DE CREATION 16-03-2004	HA20P-HA26P (Deutz) E596a	IND a	DATE 16-03-2004	MODIFICATION DDM4457/4458-BEFLC04099	VISA LDF	NBRE TOTAL DE FOLIOS 5
	VERIFIE PAR Frédéric DENEZE	DATE DE VERIFICATION						SCHEMAS

▲ **Schéma électrique : E596a**
Electric diagram : E596a

Rep.	Désignation	Designation	Specification	Qty	Code	Up to / jusqu'à

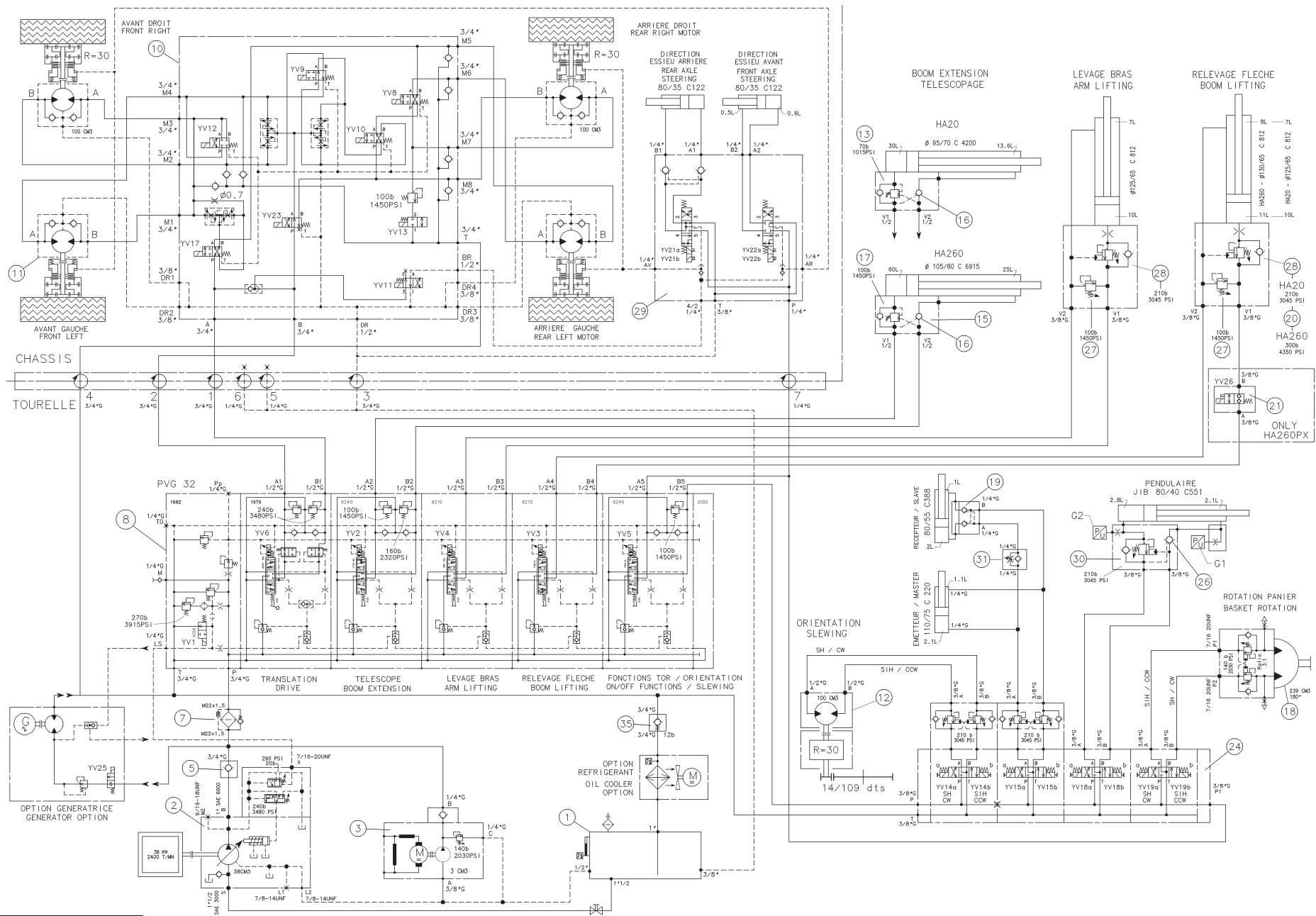


D16006a

**▲ Hydraulique
Hydraulics**



Rep.	Désignation	Designation	Specification	Up to / jusqu'à
1	Schéma hydraulique	Hydraulic diagram		
2	Installation hydraulique partie basse	Hydraulic installation (bottom part)		
3	Installation hydraulique tourelle	Turntable hydraulic installation		
4	Réservoir hydraulique	Hydraulic reservoir		

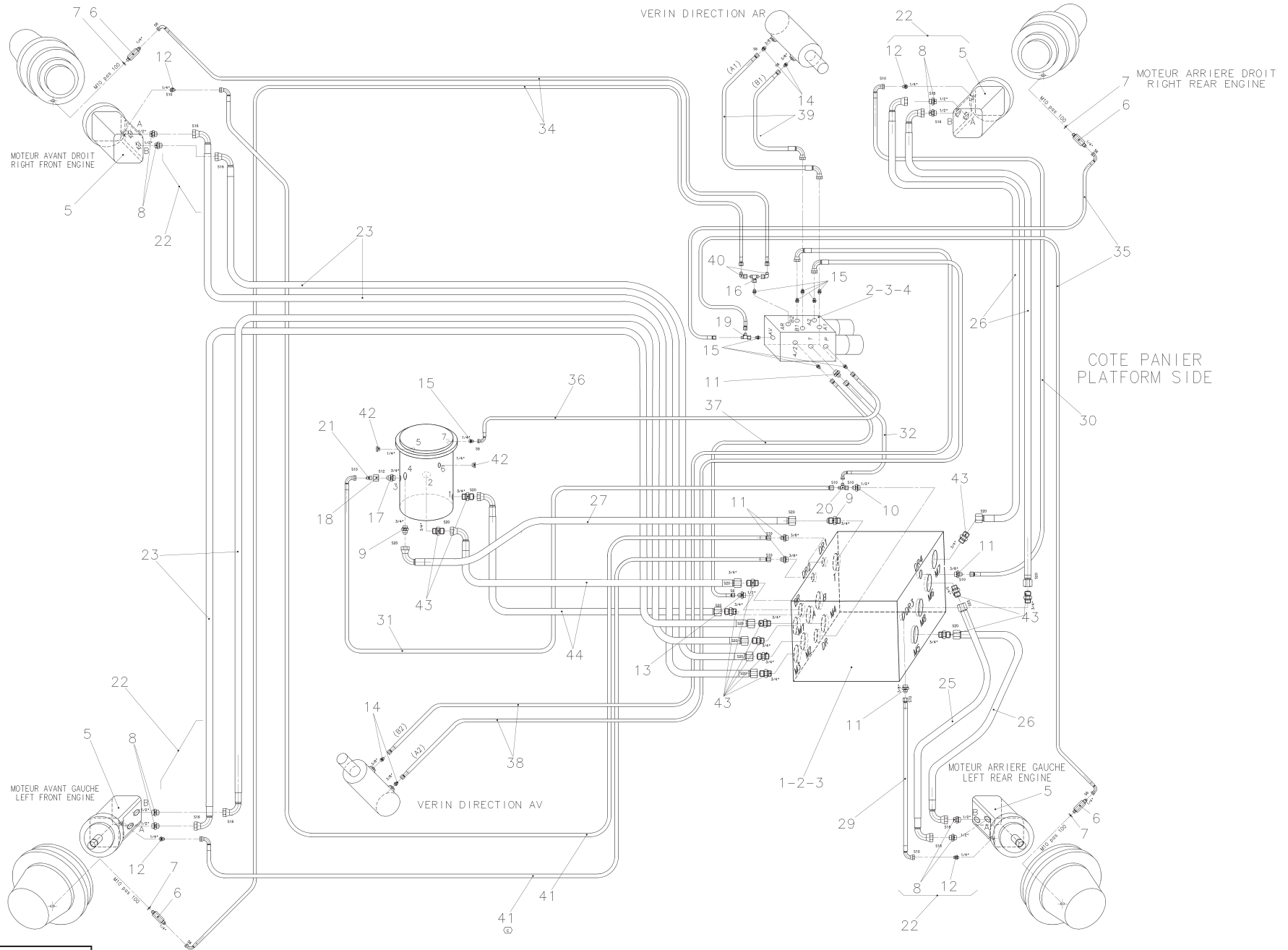


157P243400.B

▲ SCHEMA HYDRAULIQUE
HYDRAULICS DIAGRAM

◀ F1 ▶

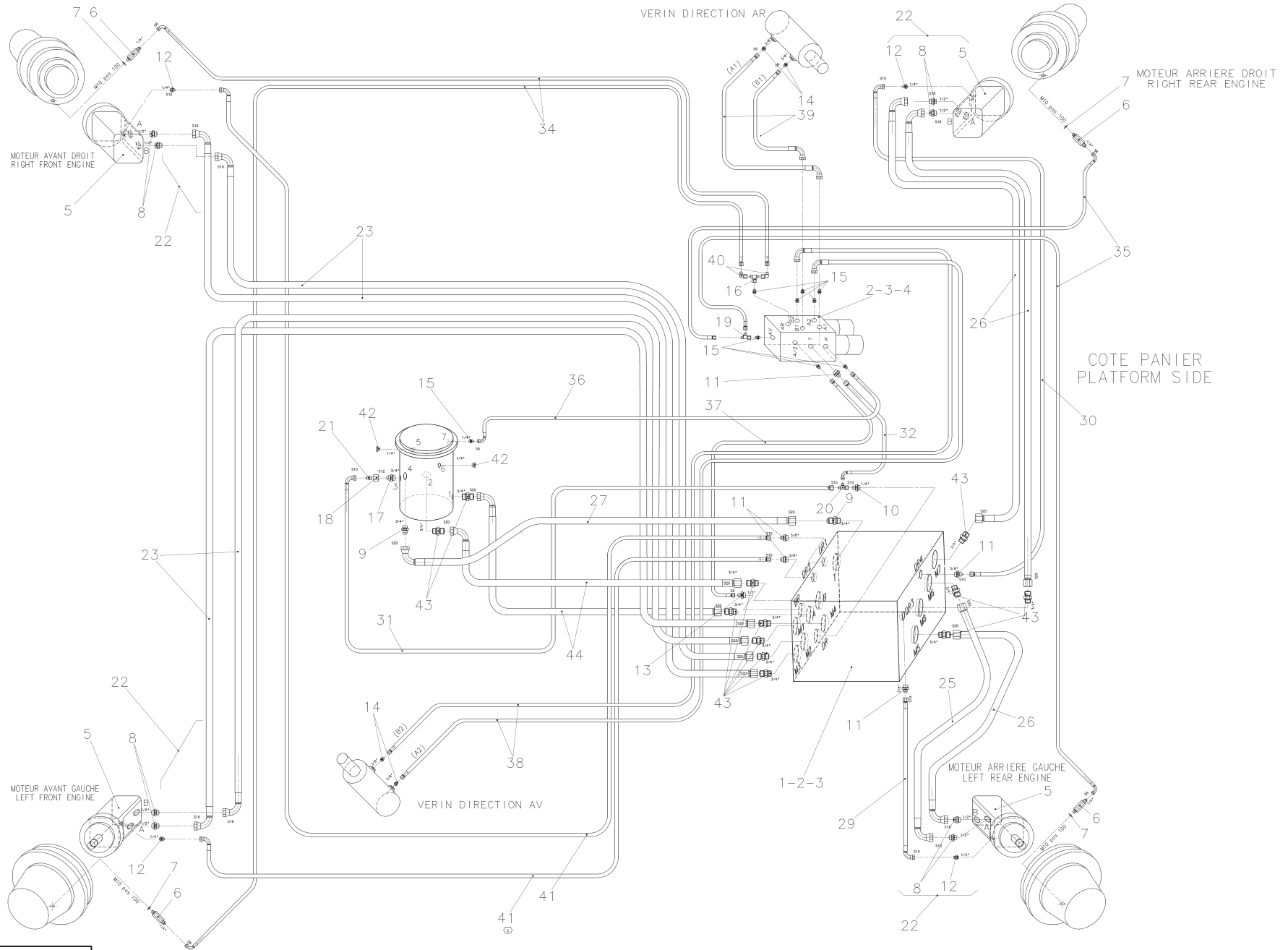
Rep.	Désignation	Designation	Specification	Qty	Code	Up to / jusqu'à



157P245570.B

▲ INSTALLATION HYDRAULIQUE PARTIE BASSE
HYDRAULIC INSTALLATION (bottom part)

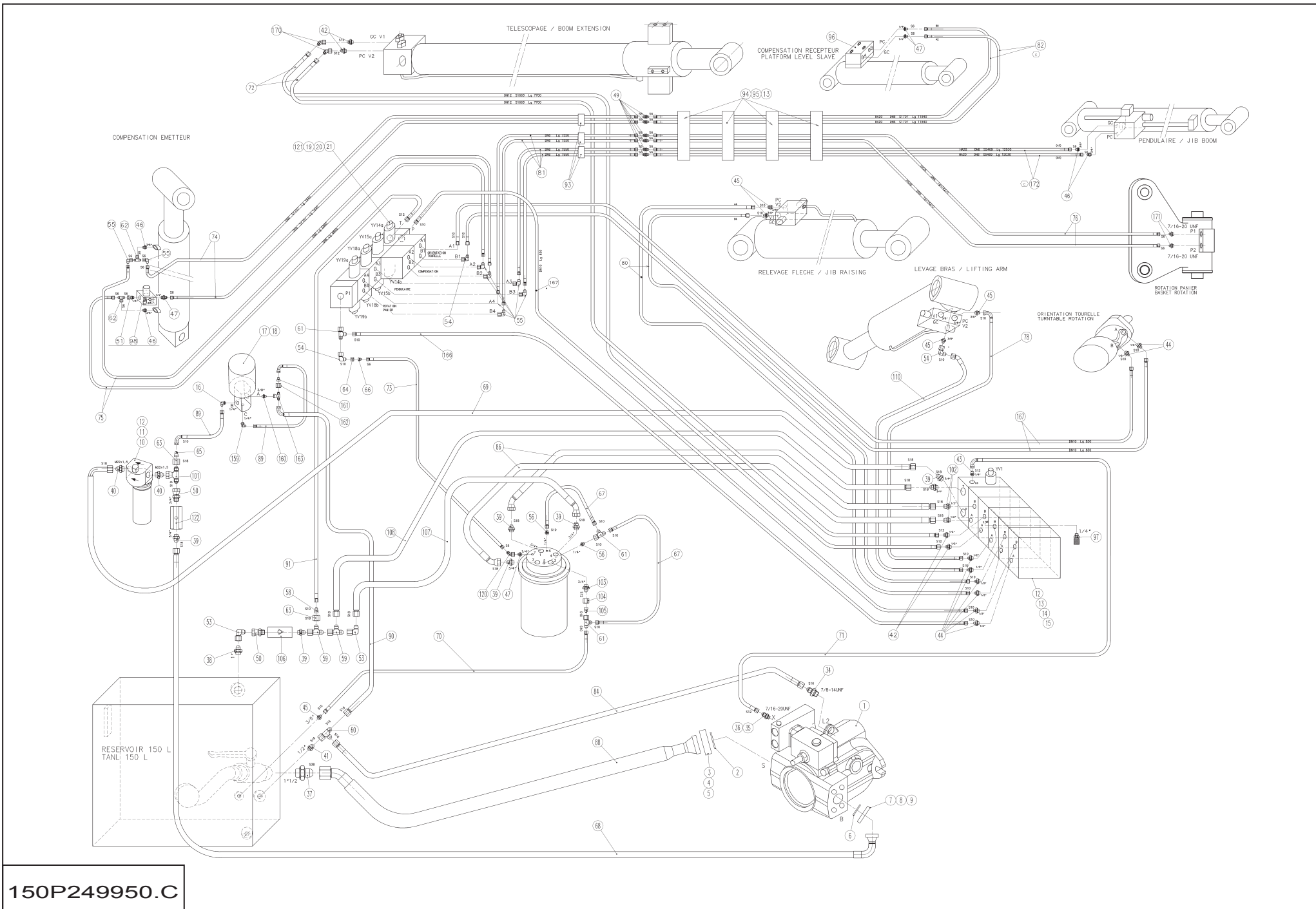
Rep.	Désignation	Designation	Specification	Qty	Code	Up to / jusqu'à
1	BLOC HYDRAULIQUE 4X4	4WD HYDRAULIC BLOCK	S6062	1	2503000510	
2	VIS	SCREW	H M10X16-16 CL.8.8 ZB	6	2331231510	
3	RONDELLE ÉLASTIQUE	RUBBER WASHER	W 10 ZB	6	2351902930	
4	BLOC DIRECTION DÉFREINAG	BRAKE RELEASE STEERING UNIT		1	2420212460	
6	RACCORD MALE 1/4"BSPP M			4	116C129821	
7	JOINT CUIVRE	COPPER SEAL	13,4 X 17 X 1,5	4	2396013060	
8	UNION MÂLE ORFS	MALE UNION PIECE ORFS		8	2501000830	
9	UNION	UNION PIECE	M.JIC 37	2	2369117210	
10	UNION MÂLE JIC	MALE UNION PIECE JIC	BSPP1/2 - JIC 9/16 - 18	1	2369117370	
11	UNION MÂLE JIC	MALE UNION PIECE JIC	BSPP 3/8 - JIC 9/16 - 18	5	2369117360	
12	UNION MÂLE JIC	MALE UNION PIECE JIC	BSPP 1/4 - JIC 9/16 - 18	4	2369117100	
13	UNION MÂLE JIC	MALE UNION PIECE JIC	BSPP 1/2 - JIC 7/16 - 20	1	2369117390	
14	UNION MÂLE JIC	MALE UNION PIECE JIC	BSPP 3/8 - JIC 7/16 - 20	4	2369117000	
15	UNION MÂLE JIC	MALE UNION PIECE JIC	BSPP 1/4 - JIC 7/16 - 20	9	2369117120	
16	TÉ ORIENT. ÉGAL JIC	REGULAR ORIENT. TEE CONNECTION	7/16 - 20	1	2369155080	
17	UNION MÂLE JIC	MALE UNION PIECE JIC	BSPP 3/4 - JIC 3/4 - 16	1	2369117340	
18	ECROU JIC	JIC NUT	METRIQUE 12	1	2369192120	
19	TÉ ORIENT. RENV. JIC	REV. ORIENT. TEE CONNECTION (JIC)	7/16 - 20	1	2369147000	
20	TÉ ORIENT. RENV. JIC	REV. ORIENT. TEE CONNECTION (JIC)	9/16 - 18	1	2369147010	
21	RÉDUCTION M-F JIC	CONNECTING SOCKET	3/4 - 16 -- 9/16 - 18	1	2369191120	
22	SPIRALE PLASTIQUE SOUPLE	PLASTIC SPIRAL HOSE		4	2421903370	
23	FLEXIBLE	FLEXIBLE	DN20 ORFS LG=2560	4	2502004480	
25	FLEXIBLE	FLEXIBLE	DN20 ORFS LG=1300	1	2502004490	
26	FLEXIBLE	FLEXIBLE	DN20 ORFS LG=1150	3	2502004500	
27	FLEXIBLE	FLEXIBLE	DN18 DC90 LG=95	1	2369072700	
29	FLEXIBLE	FLEXIBLE	DN10 DC90 LG=12	1	2369076630	



157P245570.B

▲ INSTALLATION HYDRAULIQUE PARTIE BASSE
HYDRAULIC INSTALLATION (bottom part)

Rep.	Désignation	Designation	Specification	Qty	Code	Up to / jusqu'à
30	FLEXIBLE	FLEXIBLE	DN10 DC90 LG=13	1	2369073380	
31	FLEXIBLE	FLEXIBLE	DN10 DC90 LG=10	1	2369072050	
32	FLEXIBLE	FLEXIBLE	DN10 DC90 LG=18	1	2369071580	
34	FLEXIBLE	FLEXIBLE	DN6 DC90 LG=177	2	2369072610	
35,39	FLEXIBLE	FLEXIBLE	D-C90 S5469 LG 3000	4	2369074760	
36	FLEXIBLE	FLEXIBLE	DN6 DC90 LG=215	1	2369075130	
37	FLEXIBLE	FLEXIBLE	DN6 DD LG=1900	1	2369075210	
38	FLEXIBLE	FLEXIBLE	DN6 DC90 LG=103	2	2369071790	
40	COUDE ORIENT. 90° JIC	ADJUSTABLE BEND 90° JIC	7/16 - 20	2	2369135190	
41	FLEXIBLE	FLEXIBLE	DN10 DC90 LG=26	2	2369076640	
42	BOUCHON	PLUG	1/4" BSPP	2	2355901380	
43	UNION MÂLE ORFS	MALE UNION PIECE ORFS	3/4' BSPP 1'3/16-12	12	2501000010	
44	FLEXIBLE	FLEXIBLE	ORFS 3/4" LG950 S5469	2	2502005530	

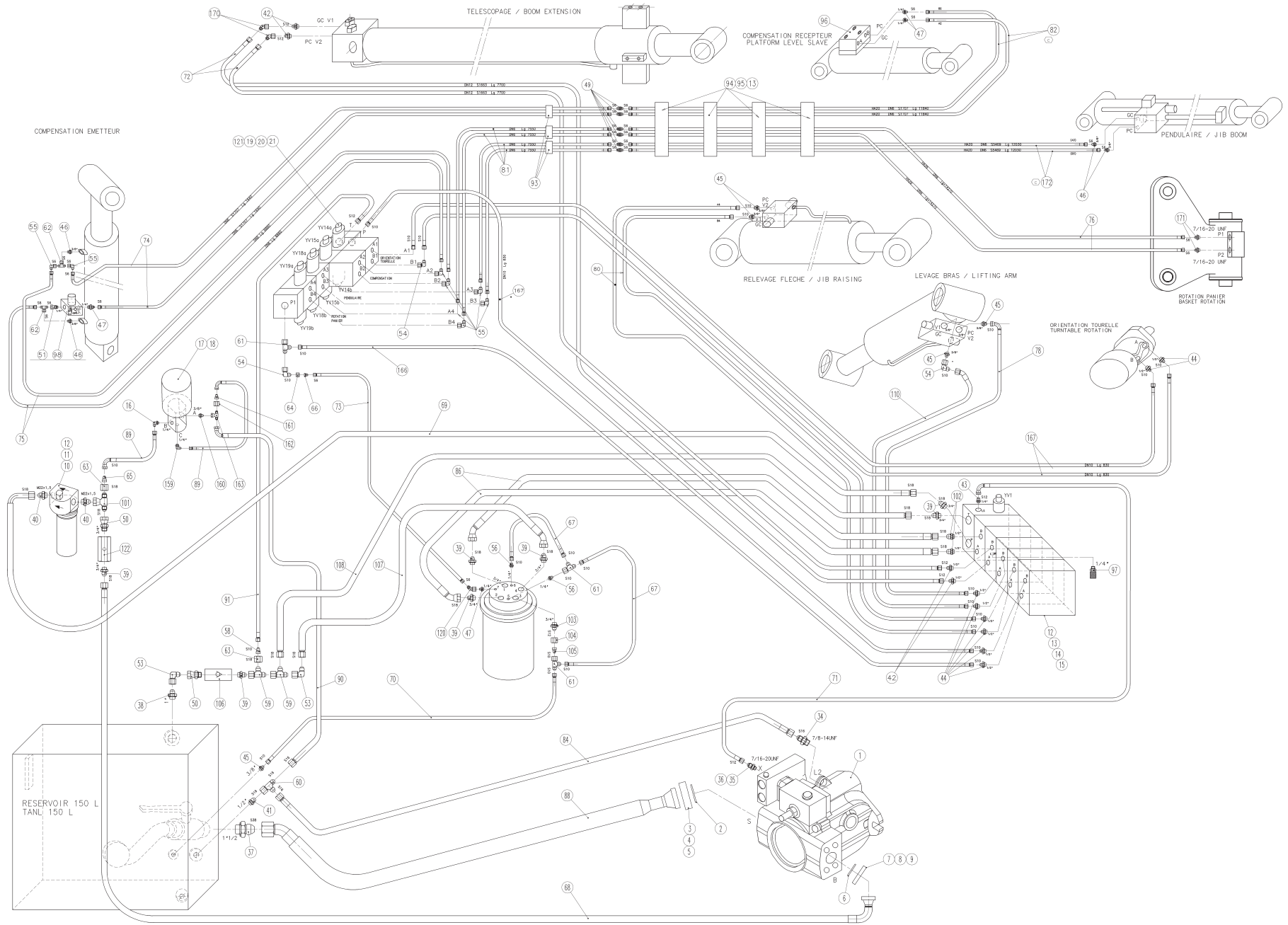


150P249950.C

▲ **HYDRAULIQUE TOURELLE**
TURRET HYDRAULIC INSTALLATION

◀ **F3**
1/4 ▶

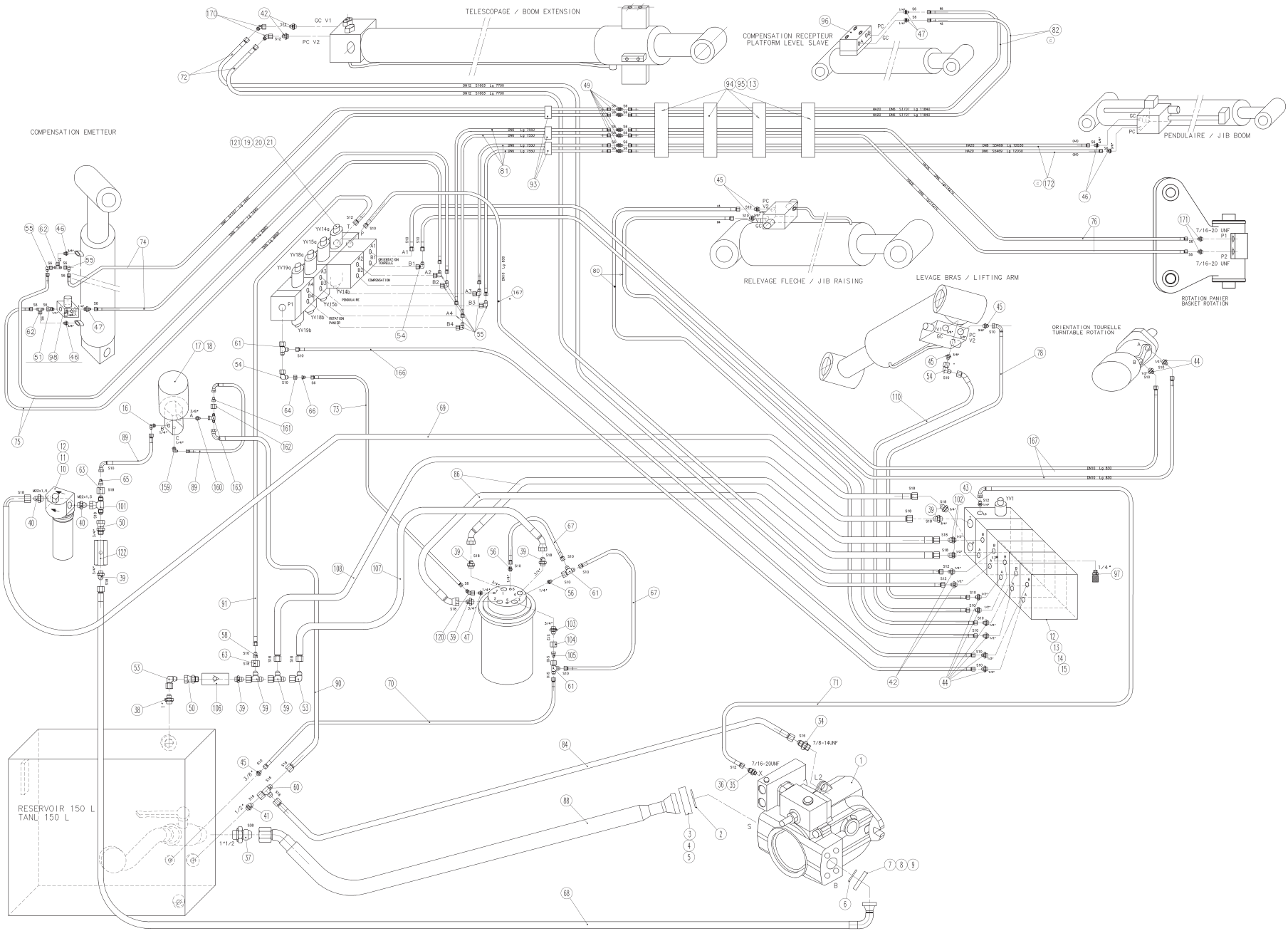
Rep.	Désignation	Designation	Specification	Qty	Code	Up to / jusqu'à
2	JOINT TORIQUE	O-RING	EMBOUT À BRIDE 1'1/2	1	2399004400	
3	DEMI BRIDE	SEMI-FLANGE	SAE 3000 (CODE 61) 1'1/2	2	2420402770	
4	VIS	SCREW	CHC M12X35-35 CL.8,8 ZB	4	2308232120	
5	RONDELLE ÉLASTIQUE	RUBBER WASHER	W 12 ZB	4	2351201100	
6	JOINT TORIQUE	O-RING	EMBOUT À BRIDE 1'	1	2399004410	
7	DEMI BRIDE	SEMI-FLANGE	1' - SAE 3000 PSI	2	2420402780	
8	VIS	SCREW	H M10X35-35 CL.8.8 ZB	4	2301231770	
9	RONDELLE ÉLASTIQUE	RUBBER WASHER	W 10 ZB	4	2351201090	
10	FILTRE PRESSION	PRESSURE FILTER		1	2420602940	
11	VIS	SCREW	H M8X20-20 CL.8.8 ZB	2	2331231420	
12	RONDELLE ÉLASTIQUE	RUBBER WASHER	W 8 ZB	6	2351201070	
13	RONDELLE PLATE	FLAT WASHER	M 8 ZB	12	2351112070	
14	DISTRIBUTEUR	POSITION VALVE		1	2503000660	
15	VIS À BOUT PLAT	FLAT-END SCREW	HC M8-40-45H ZB	4	2316131170	
16	COUDE MÂLE 90° JIC	MALE BEND 90 JIC	BSPP 3/8 - JIC 9/16 - 18	1	2369132280	
17	GROUPE ÉLECTRO-POMPE	ELECTROPUMP UNIT	IP66	1	2440704150	
<i>Non</i>	<i>JOINT TORIQUE</i>	<i>O-RING</i>		<i>1</i>	<i>2421003400</i>	
18	COLLIER À VIS	SCREW COLLAR	Ø110-120	1	2389003190	
19	BLOC MOUVEMENTS	BLOCK MOVEMENTS	S020071	1	2503000690	
20	RONDELLE À DENTS	TOOTH LOCK WASHER	DEC 6 ZB	4	2351301070	
21	VIS	SCREW	H M6X25-25 CL.8.8 ZB	4	2331231340	
34	UNION MÂLE JIC	MALE UNION PIECE JIC	UNF7-8 -14 - JIC 7-8 -14	1	2369111400	
35	RACCORD M JIC37 (12) M 7		M-3/4-16, M-7/16-20	1	150D154050	
36	JOINT TORIQUE	O-RING	Ø8,92 D TORE	1	2394900180	
37	UNION MÂLE JIC	MALE UNION PIECE JIC	BSPP1+1/2 -JIC 1+7/8 -12	1	2369110420	
38	UNION M JIC37(18) M1" BS			1	2369110220	



150P249950.C

**▲ HYDRAULIQUE TOURELLE
TURRET HYDRAULIC INSTALLATION**

Rep.	Désignation	Designation	Specification	Qty	Code	Up to / jusqu'à
39	UNION	UNION PIECE	M.JIC 37	7	2369117210	
40	UNION MÂLE JIC	MALE UNION PIECE JIC	M22X1,5 -JIC 1+1/16 - 12	2	2369112130	
41	UNION MÂLE JIC	MALE UNION PIECE JIC	BSPP 1/2 - JIC 7/8 - 14	1	2369110170	
42	UNION MÂLE JIC	MALE UNION PIECE JIC	BSPP 1/2 - JIC 3/4 - 16	4	2369117110	
43	UNION MÂLE JIC	MALE UNION PIECE JIC	BSPP 14 - JIC 3/4 - 16	1	2369117350	
44	UNION MÂLE JIC	MALE UNION PIECE JIC	BSPP1/2 - JIC 9/16 - 18	8	2369117370	
45	UNION MÂLE JIC	MALE UNION PIECE JIC	BSPP 3/8 - JIC 9/16 - 18	5	2369117360	
46	UNION MÂLE JIC	MALE UNION PIECE JIC	BSPP 3/8 - JIC 7/16 - 20	4	2369117000	
47	UNION MÂLE JIC	MALE UNION PIECE JIC	BSPP 1/4 - JIC 7/16 - 20	4	2369117120	
49	UNION ÉGALE T.C JIC	UNION PIECE T.C JIC	7/16 - 20	6	2369170150	
50	ADAPTEUR MÂLE ORIENT JIC	MALE ORIENT. ADAPTOR (JIC)	BSPP3/4 -JIC 1+1/16 -12	2	2369164210	
51	ADAPTEUR MÂLE ORIENT JIC	MALE ORIENT. ADAPTOR (JIC)	BSPP 1/4 - JIC 7/16 - 20	1	2369164020	
52	COUDE MÂLE 90° JIC	MALE BEND 90 JIC	BSPP 3/8 - JIC 3/4 - 16	1	2369132130	
53	COUDE ORIENT. 90° JIC	ADJUSTABLE BEND 90° JIC	1+1/16 - 12	2	2369135180	
54	COUDE ORIENT. 90° JIC	ADJUSTABLE BEND 90° JIC	9/16 - 18	2	2369135210	
55	COUDE ORIENT. 90° JIC	ADJUSTABLE BEND 90° JIC	7/16 - 20	8	2369135190	
56	UNION MÂLE JIC	MALE UNION PIECE JIC	BSPP 1/4 - JIC 9/16 - 18	2	2369117100	
58	RÉDUCTION M-F JIC	CONNECTING SOCKET	1+1/16 -12 - 3/4 - 16	1	2369191270	
59	TÉ ORIENT. RENV. JIC	REV. ORIENT. TEE CONNECTION (JIC)	1+1/16 - 12	2	2369154200	
60	TÉ ORIENT. RENV. JIC	REV. ORIENT. TEE CONNECTION (JIC)	7/8 - 14	1	2369154160	
61	TÉ ORIENT. RENV. JIC	REV. ORIENT. TEE CONNECTION (JIC)	9/16 - 18	3	2369147010	
62	TÉ ORIENT. ÉGAL JIC	REGULAR ORIENT. TEE CONNECTION	7/16 - 20	2	2369155080	
63	ECROU JIC	JIC NUT	METRIQUE 20	2	2369192180	
64	ECROU JIC	JIC NUT	METRIQUE 10	1	2369192100	
65	RÉDUCTION M-F JIC	CONNECTING SOCKET	1+1/16 -12 - 9/16 - 18	1	2369191250	
66	RÉDUCTION M-F JIC	CONNECTING SOCKET	9/16 - 18 - 7/16 - 20	1	2369191090	

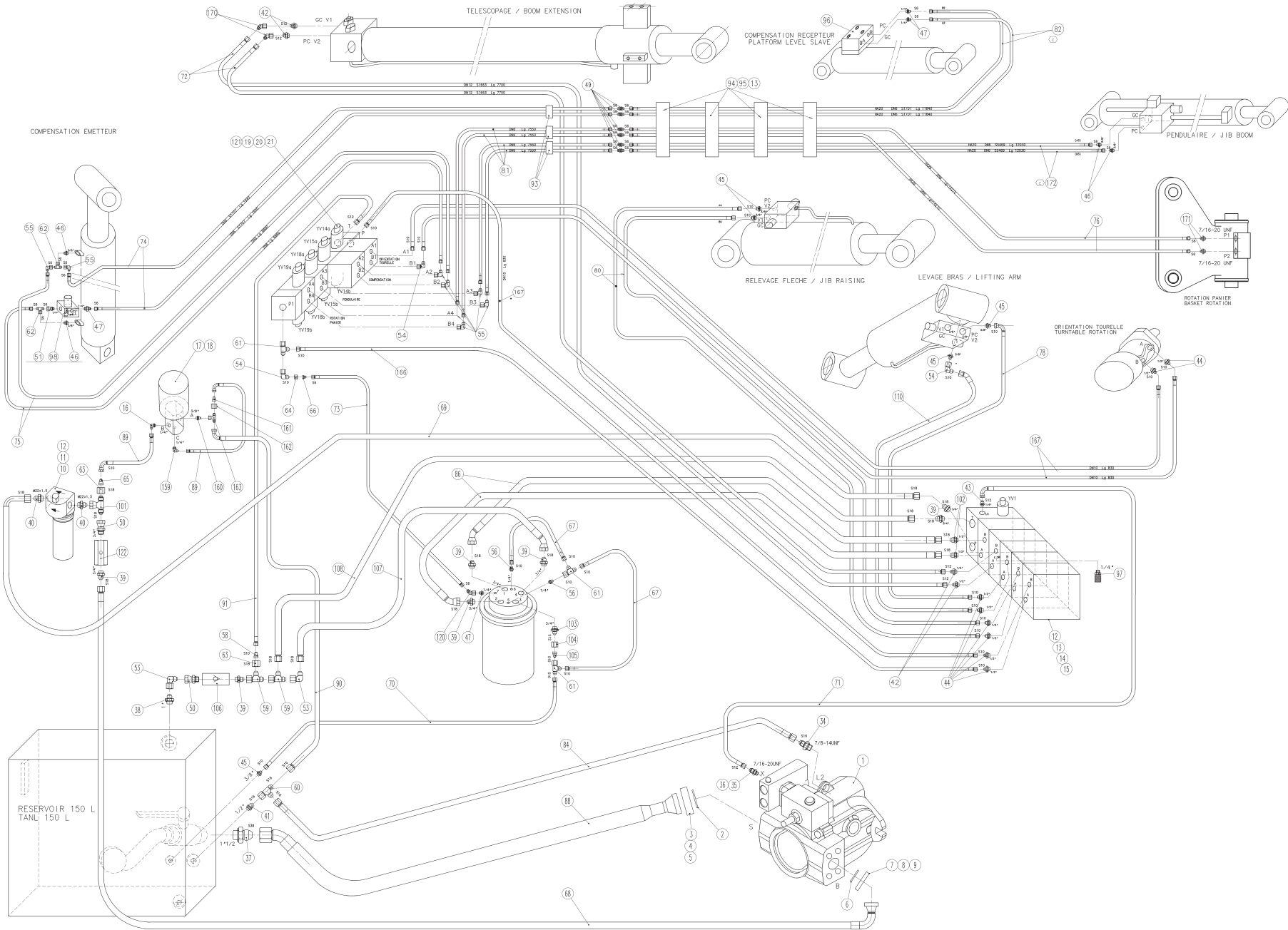


150P249950.C

▲ **HYDRAULIQUE TOURELLE**
TURRET HYDRAULIC INSTALLATION

◀ **F3**
3/4 ▶

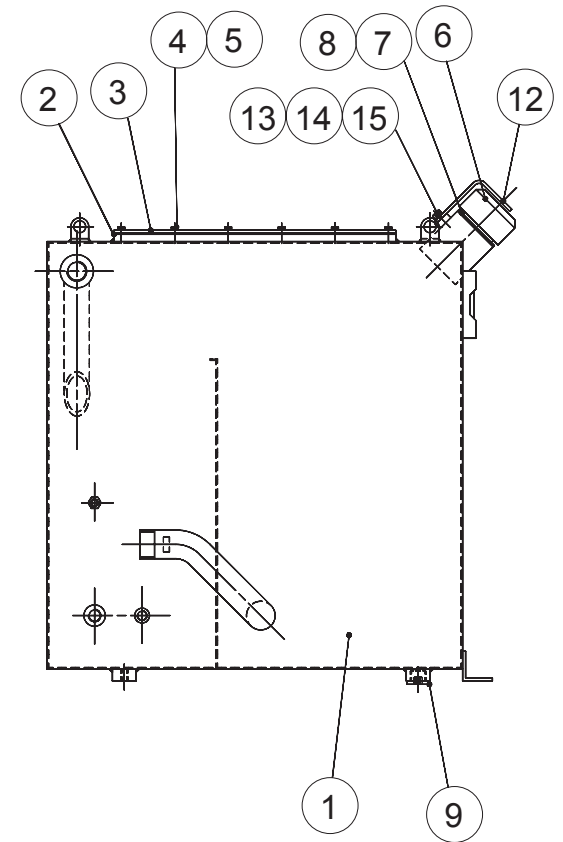
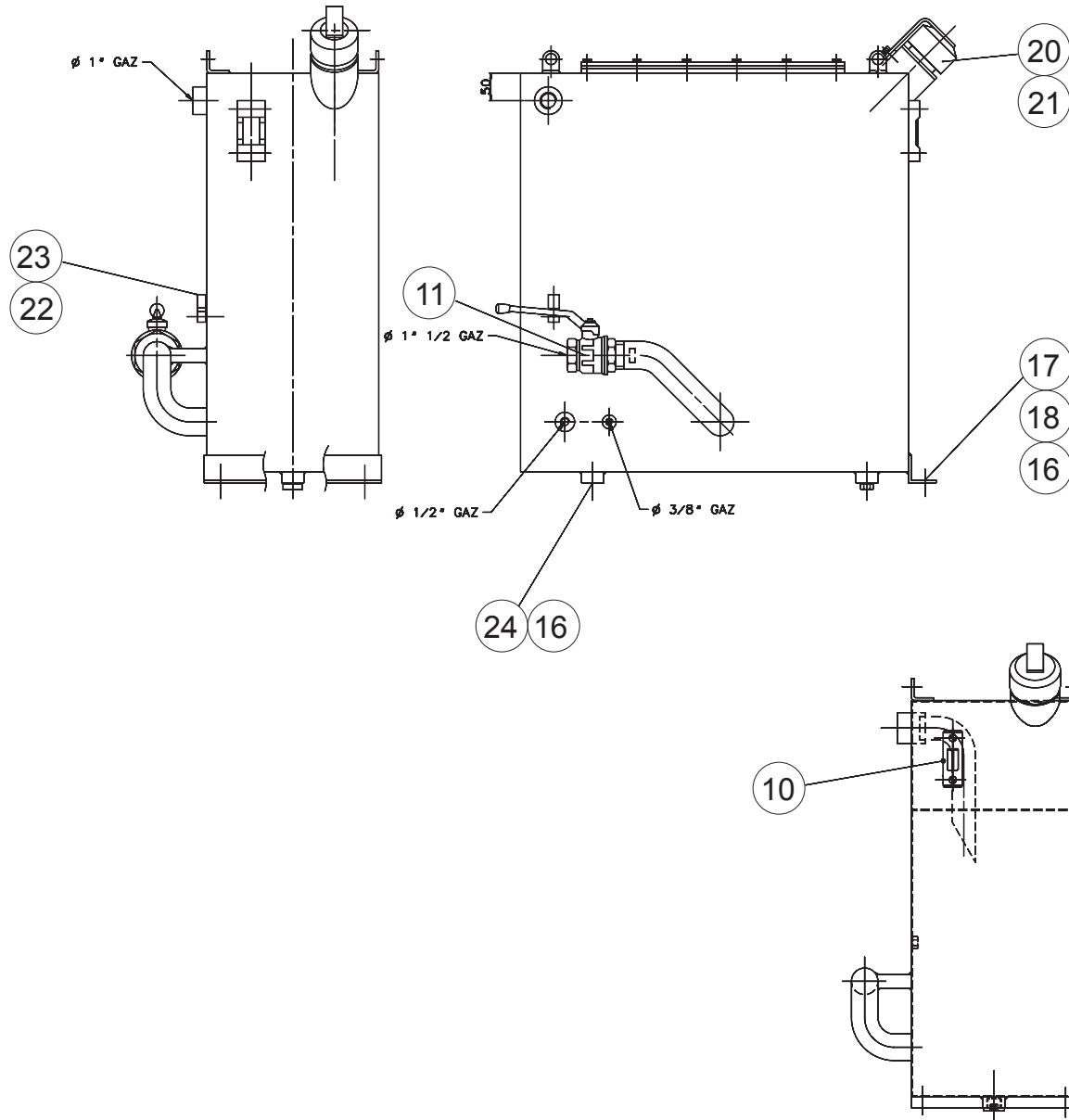
Rep.	Désignation	Designation	Specification	Qty	Code	Up to / jusqu'à
67	FLEXIBLE	FLEXIBLE	D-D 3/8' LG500	2	2369071120	
68	FLEXIBLE	FLEXIBLE	LG=2650	1	2369076430	
69	FLEXIBLE	FLEXIBLE	LG=1010	1	2369075390	
70	FLEXIBLE	FLEXIBLE	SP.1786 1,2M	1	2369059440	
71	FLEXIBLE	FLEXIBLE	DN12 LG 2150	1	2369073450	
72	FLEXIBLE	FLEXIBLE	LG=7700	2	2369076490	
73	FLEXIBLE	FLEXIBLE	LG=1250	1	2369057050	
74	FLEXIBLE	FLEXIBLE	LG=1640	2	2369069650	
75	FLEXIBLE	FLEXIBLE	LG=6860	2	2369072950	
76	FLEXIBLE	FLEXIBLE	S1707 LG 14270	2	2369072440	
78	FLEXIBLE	FLEXIBLE	LG 630 S5250	1	2369073810	
80	FLEXIBLE	FLEXIBLE	LG=6500	2	2369070390	
81	FLEXIBLE	FLEXIBLE	LG=7550	4	2369071520	
82	FLEXIBLE	FLEXIBLE	LG=11840	2	2369071030	
84	FLEXIBLE	FLEXIBLE	LG=1530	1	2369076250	
86	FLEXIBLE	FLEXIBLE	LG=1020	2	2369073820	
88	FLEXIBLE	FLEXIBLE	LG=1500	1	2369076260	
89	FLEXIBLE	FLEXIBLE	LG 650 S5250	2	2369073800	
90	FLEXIBLE	FLEXIBLE	LG=750	1	2369073630	
91	FLEXIBLE	FLEXIBLE	LG=1000	1	2369076550	
93	COLLIER TYPE STAUFF			3	2389002520	
94	PLAT DE MAINTIEN FLEXIB			4	150D153170	
95	ECROU AUTOFREINÉ	SELF-LOCKED NUT	H FR M8 CL. 8 ZB	8	2349221500	
97	PRISE MINIMESS	MINIMESS TAP	1/4" G	1	2441604150	
98	LIMITEUR DE DEBIT EN LIG			1	2421203230	
101	TÉ ORIENT. ÉGAL JIC	REGULAR ORIENT. TEE CONNECTION	1+1/16 - 12	1	2369155200	



150P249950.C

**▲ HYDRAULIQUE TOURELLE
TURRET HYDRAULIC INSTALLATION**

Rep.	Désignation	Designation	Specification	Qty	Code	Up to / jusqu'à
102	UNION MÂLE JIC	MALE UNION PIECE JIC	BSPP1/2 - JIC 1+1/16 -12	2	2369117190	
103	UNION MÂLE JIC	MALE UNION PIECE JIC	BSPP 3/4 - JIC 3/4 - 16	1	2369117340	
104	ECROU JIC	JIC NUT	METRIQUE 12	1	2369192120	
105	RÉDUCTION M-F JIC	CONNECTING SOCKET	3/4 - 16 -- 9/16 - 18	1	2369191120	
106	CLAPET ANTI-RETOUR	ONE-WAY VALVE	10B S5594	1	2426602780	
107	FLEXIBLE	FLEXIBLE	LG=1220	1	2369073840	
108	FLEXIBLE	FLEXIBLE	LG=500	1	2369068710	
110	FLEXIBLE	FLEXIBLE	LG=650	1	2369076440	
120	COUDE ORIENT. 135° JIC	ADJUSTABLE BEND 135° JIC	7/16 - 20	1	2369136080	
121	RONDELLE PLATE	FLAT WASHER	M 6 ZB	4	2351112050	
122	CLAPET ANTI-RETOUR	ONE-WAY VALVE	0.5B - 3/4G	1	2426601900	
159	COUDE MÂLE 90° JIC	MALE BEND 90 JIC	BSPP 1/4 -- JIC 9/16 - 1	1	2369132300	
160	UNION MÂLE JIC	MALE UNION PIECE JIC	BSPP 3/8 - JIC 7/8 - 14	1	2369110150	
161	RÉDUCTION M-F JIC	CONNECTING SOCKET	7/8 - 14 - 9/16 - 18	1	2369191190	
162	ECROU JIC	JIC NUT	METRIQUE 16	1	2369192160	
163	TÉ ORIENT. ÉGAL JIC	REGULAR ORIENT. TEE CONNECTION	7/8 - 14	1	2369155160	
166	FLEXIBLE	FLEXIBLE	D-D 3/8' LG 500	1	2369058330	
167	FLEXIBLE	FLEXIBLE	SP.1756 LG 0,830	3	2369070920	
170	COUDE ORIENT. 135° JIC	ADJUSTABLE BEND 135° JIC	3/4 - 16	2	2369136120	
171	UNION MÂLE JIC	MALE UNION PIECE JIC	UNF7/16- 20 JIC 7/16-20	2	2369111440	
172	FLEXIBLE	FLEXIBLE	LG=12030 S5469	2	2502007040	

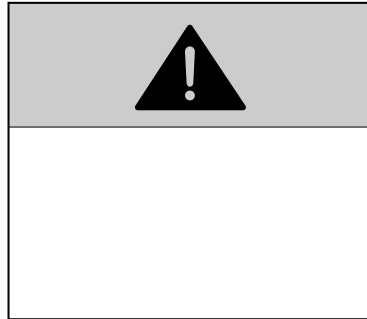


B14270 e

▲ **Réservoir hydraulique**
Hydraulic reservoir

◀ **F4** ▶

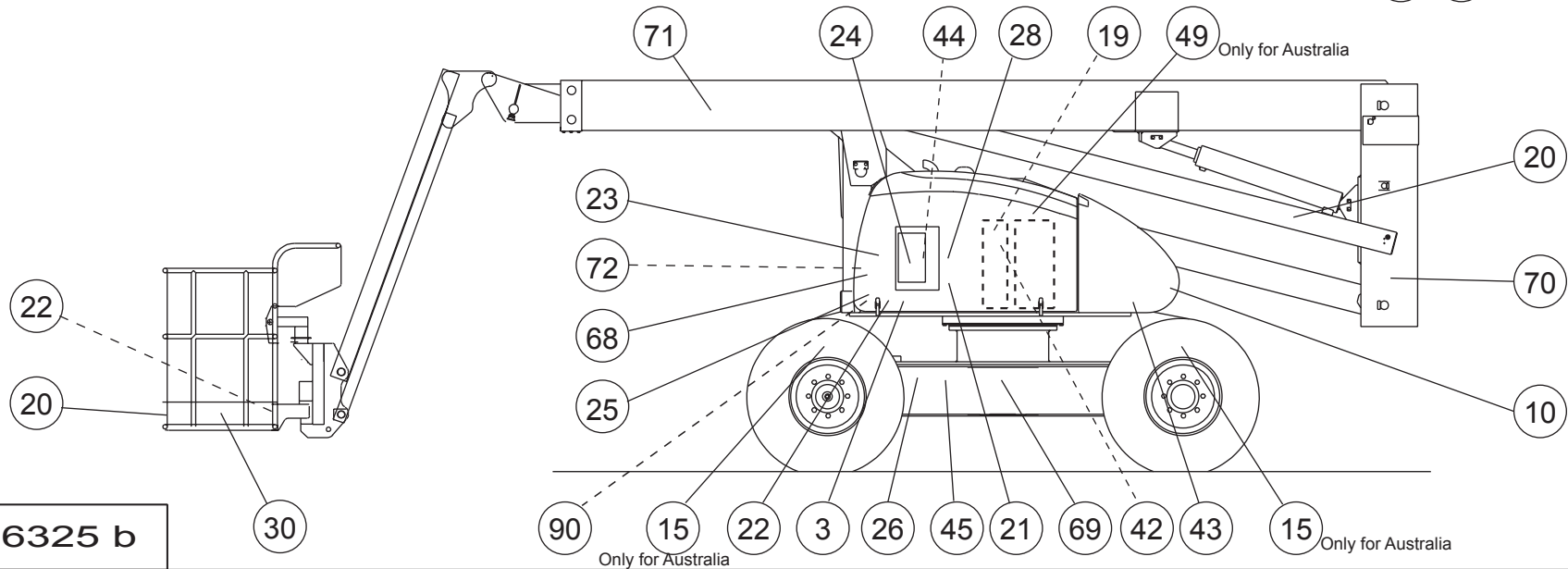
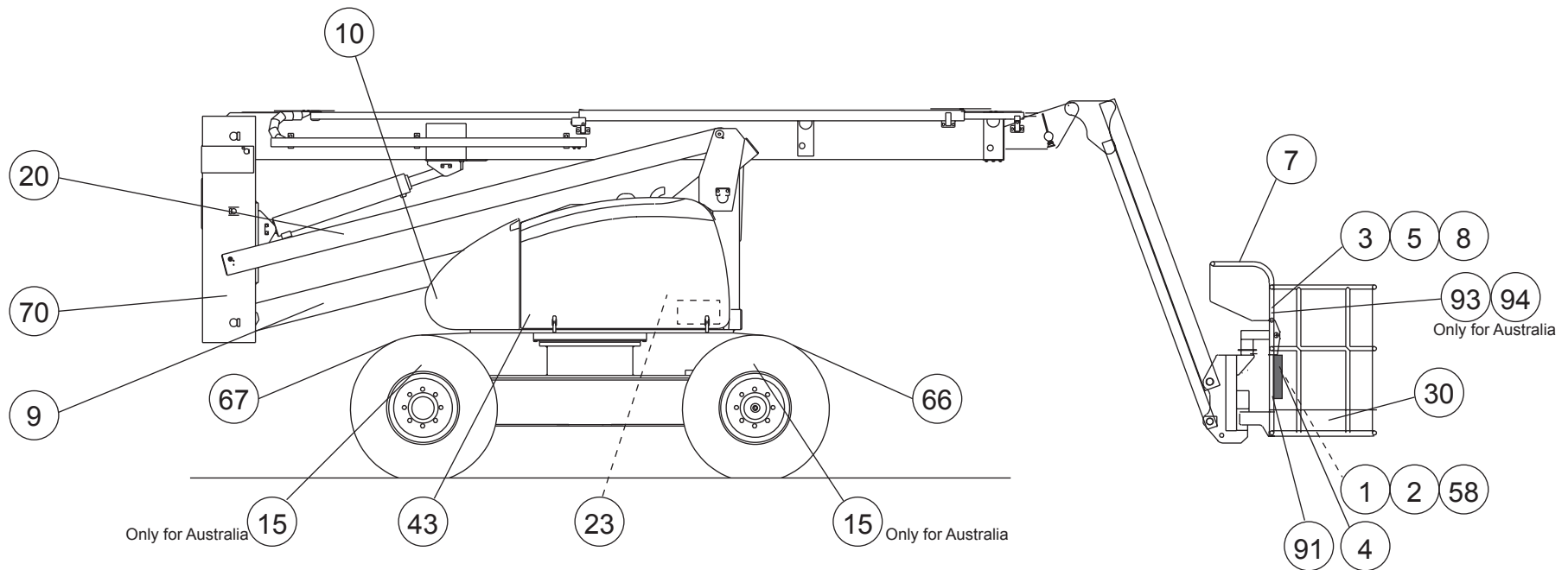
Rep.	Désignation	Designation	Specification	Qty	Code	Up to / jusqu'à
1	Réservoir hydraulique	Hydraulic reservoir		1	148B154340	
1	<i>Réservoir hydraulique</i>	<i>Hydraulic reservoir</i>	<i>150 L</i>	1	150A138570	
10	<i>Niveau</i>	<i>Level</i>		1	2421401560	
12	<i>Sécurité sur bouchon</i>	<i>Safety on plug</i>		1	150D152530	
13	<i>Vis</i>	<i>Screw</i>	<i>H M8X16/16 CL8.8 ZB</i>	1	2331231400	
14	<i>Rondelle</i>	<i>Washer</i>	<i>GROWER W 8</i>	1	2351201070	
15	<i>Rondelle plate</i>	<i>Flat washer</i>	<i>M 8 U ZB</i>	1	2351112070	
2	<i>Joint d'étanchéité</i>	<i>Sealing ring</i>		1	168B136960	
3	<i>Couvercle</i>	<i>Cover</i>		1	150C133130	
4	<i>Vis</i>	<i>Screw</i>	<i>HM 6X16/16 8.8</i>	14	2331231310	
5	<i>Rondelle</i>	<i>Washer</i>	<i>GROWER W 6 ZB</i>	14	2351201050	
6	<i>Bouchon de remplissage</i>	<i>Filling plug</i>		1	2420203940	
7	<i>Vis</i>	<i>Screw</i>	<i>HM 5X10/10 8.8</i>	6	2331231200	
8	<i>Rondelle à dents</i>	<i>Tooth lock washer</i>	<i>DE 5ZB</i>	6	2351301060	
9	<i>Bouchon</i>	<i>Plug</i>	<i>3/4 G</i>	1	2420203470	
11	Robinet	Valve	VN G 1"1/2	1	2421804270	
16	Rondelle	Washer	GROWER W 12 ZB	4	2351201100	
17	Vis	Screw	H M12X50/30 CL8.8 ZB	2	2301231960	
18	Ecrou	Nut	H M12 CL.8 ZB	2	2341221090	
20	Vis	Screw	HM 5X10/10 8.8	6	2331231200	
21	Rondelle à dents	Tooth lock washer	DE 5ZB	6	2351301060	
22	Bouchon reniflard	Breather plug	Ref. UC-5560	1	2420208550	
22	Joint cuivre	Copper seal	13,4 X 17 X 1,5	1	2396013060	
23	Thermocontacteur	Thermal switch	TS 80	1	2442001090	
24	Vis	Screw	H M12X40/40 CL8.8 ZB	2	2331231790	



**▲ Etiquettes
Labels**



Rep.	Désignation	Designation	Specification	Up to / jusqu'à
1	Etiquettes communes	Common labels	Except USA - Can	
2	France	France		
3	Angleterre	UK		
4	Allemagne	Germany		
5	Espagne	Spain		
6	Italie	Italy		
7	Hollande	Netherlands		
8	Australie	Australia		
9	Danemark	Denmark		
10	Finlande	Finland		
11	Portugal	Portugal		
12	Suède	Sweden		
13	Etats-Unis	USA		
14	Canada	Canada		

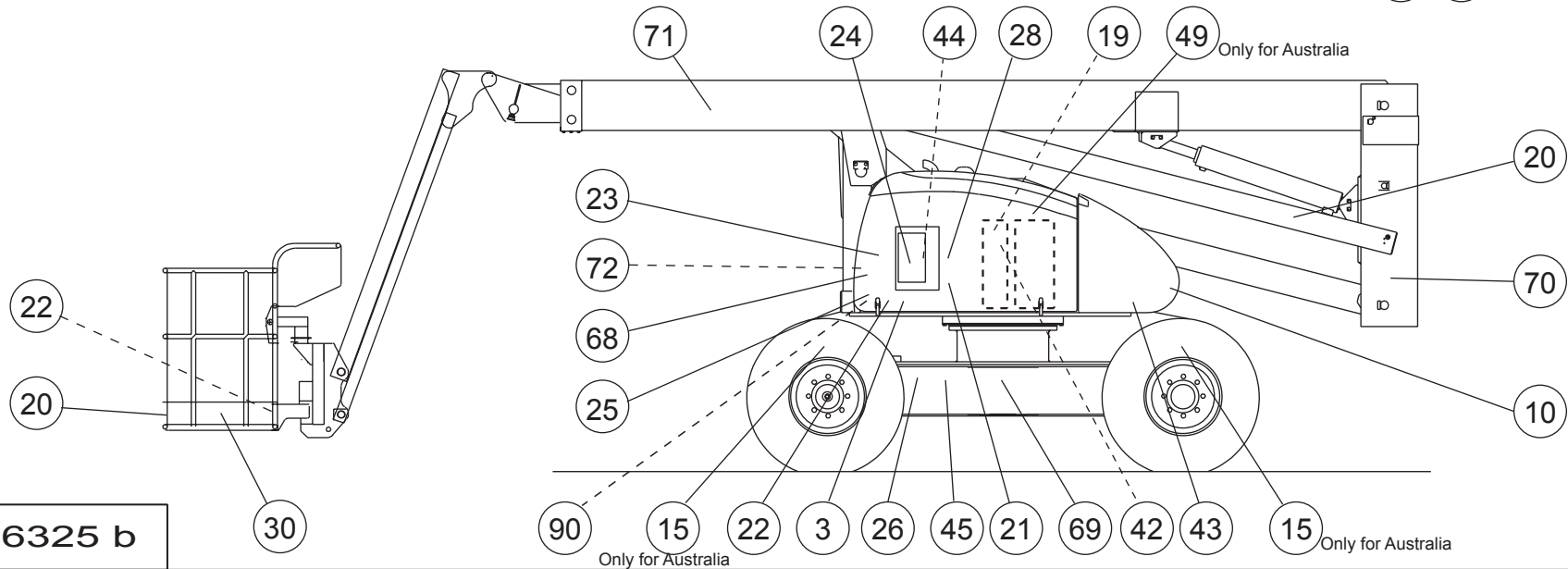
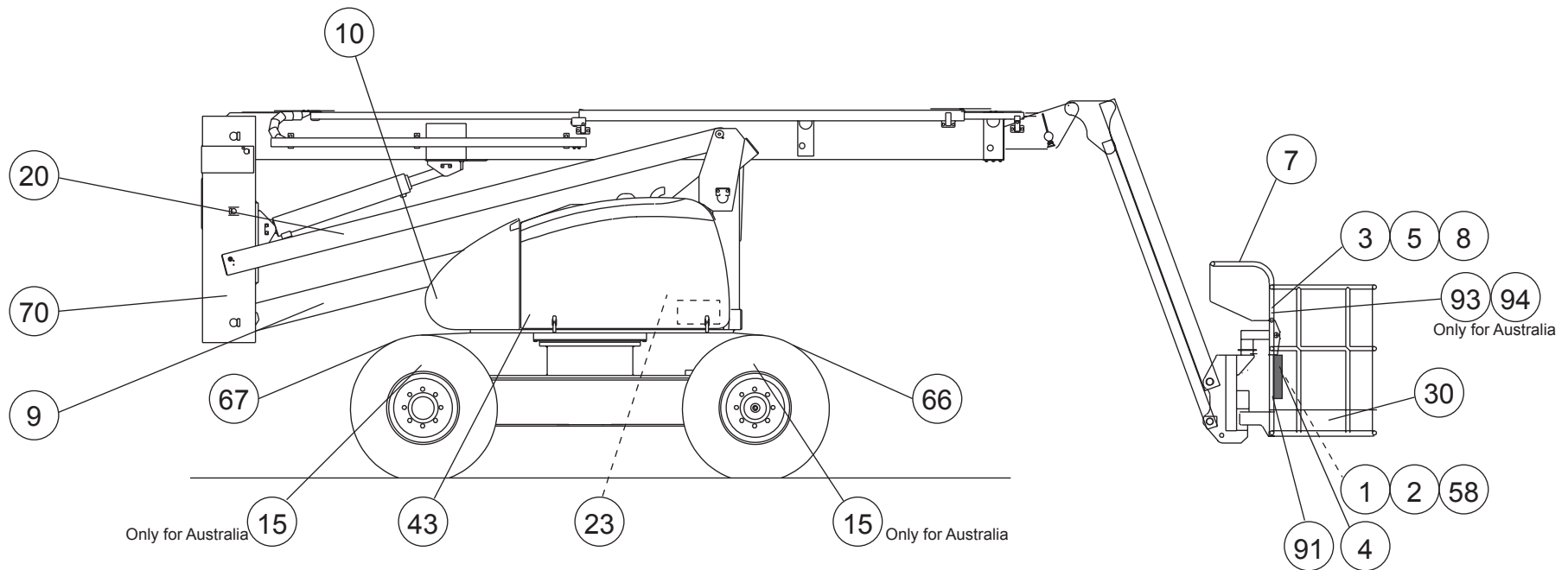


D16325 b

▲ **Etiquettes communes**
Common labels

◀ **G1**
1/2 ▶

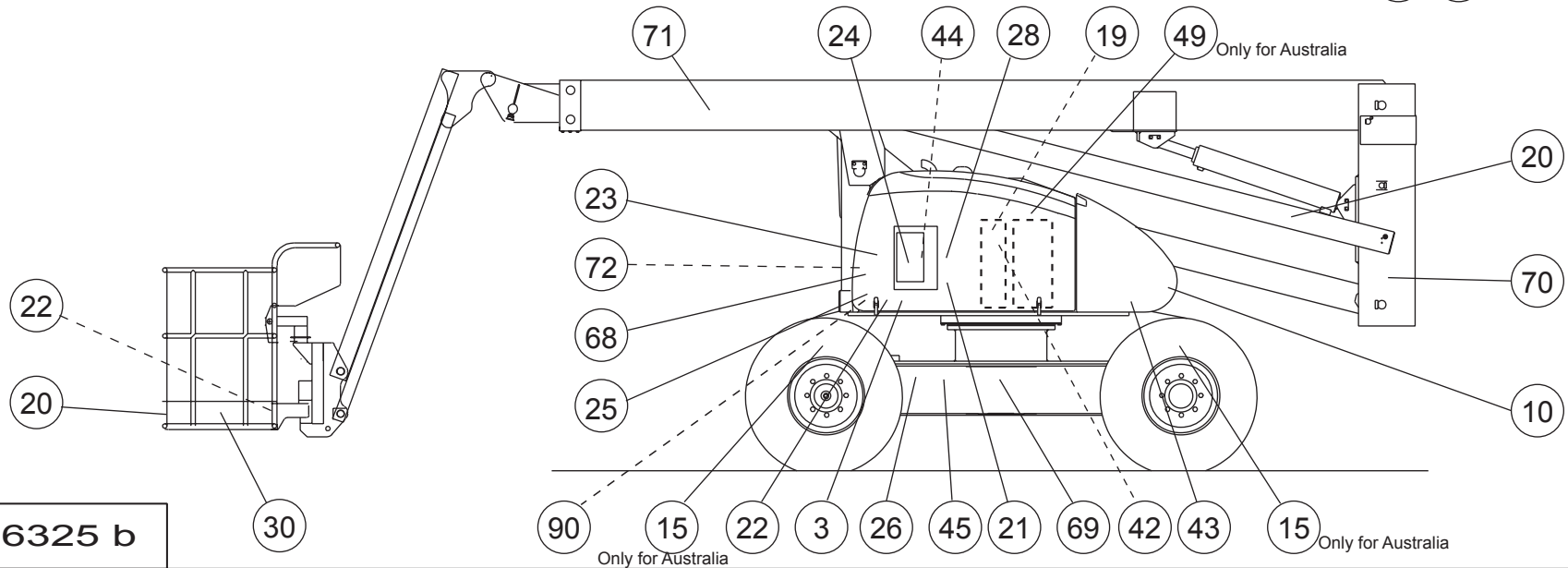
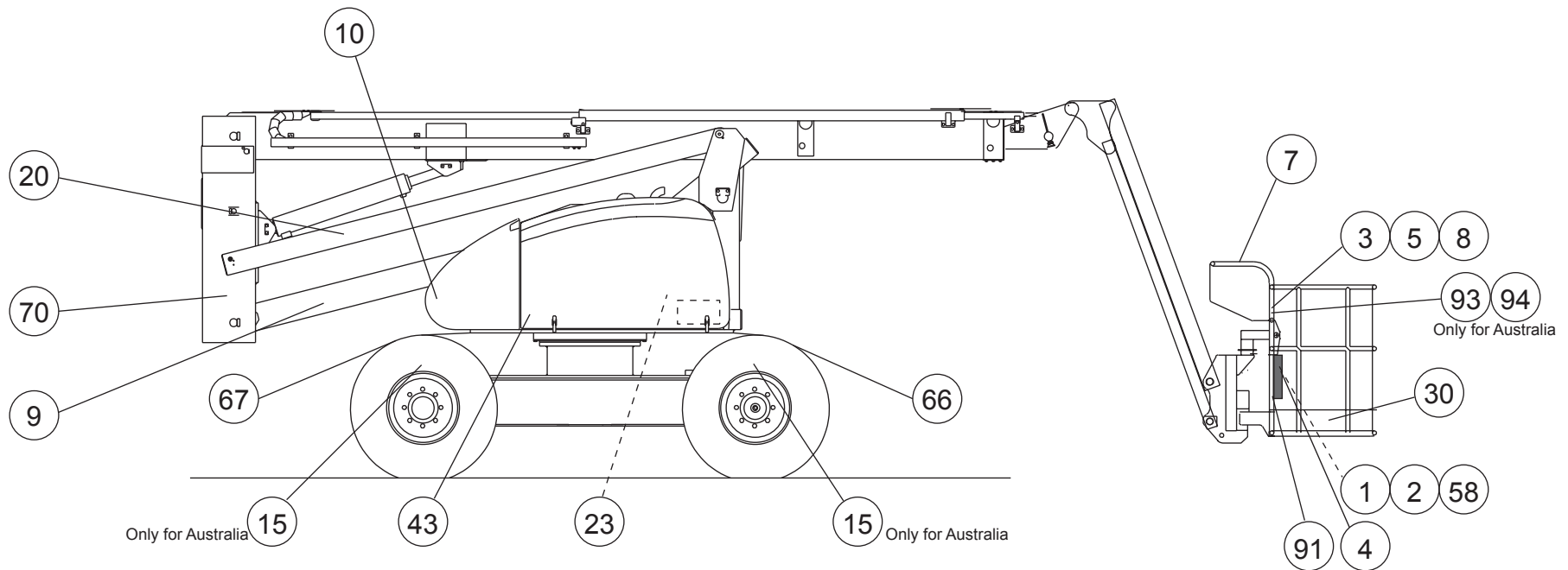
Rep.	Désignation	Designation	Specification	Qty	Code	Up to / jusqu'à
	Rivet	Rivet	Ø3,2 X 9,5	4	2421803570	
	Activation garantie	Warranty activation label		1	2420505950	
1	Catalogue PR	Spare parts catalogue	HA20PX	1	2420323660	
3	Hauteur plancher+charge	« Floor height... » label	Etiquette/Label	2	3078152870	
4	Lire manuel ...	« Read manual » label		1	3078143680	
5	Sens translation	« Direction of travel » label		1	3078145070	
9	Etiqu.	Label	"X"	2	3078136770	
9	Etiqu.	Label	"HA20P"	2	3078137650	
10	Ecrasement main	« Hand crushing » label		2	3078143620	
19	Huile hydraulique	« Hydraulic oil » label		1	3078143520	
20	Graphisme	Logo	" HAULOTTE "	3	3078148770	
21	Ne pas stationner	« Do not park » park		1	3078143880	
22	Electrocution ...	« Electrocution » label		2	3078143490	
23	Masse soudure ...	« Welding earth » label		2	3078143600	
25	Dévers	« Tilt » label		1	3078144650	
30	Adhésif jaune et noir	Yellow and black adhesive marking		1	2421808660	
42	Niveau huile haut	« Top oil level » label		1	3078143590	
43	Ne pas poser ...	Do not stand label		2	3078143640	
44	Ne pas interchanger	« Do not interchange » label		1	3078145180	
45	Puissance acoustique	Acoustic power		1	3078148740	
66	Flèche verte	Green arrow	AV	1	3078143930	
67	Flèche rouge	Red arrow	AR	1	3078143940	
68	Enlever broche	« ... Remove pin » label		1	3078143530	
69	Graissage ...	« Lubrication » label		1	3078143570	
70	Ecrasement corps	« Body crushing » label		2	3078143630	
71	Graphisme	Logo	"HAULOTTE"	1	3078148970	



D16325 b

**▲ Etiquettes communes
Common labels**

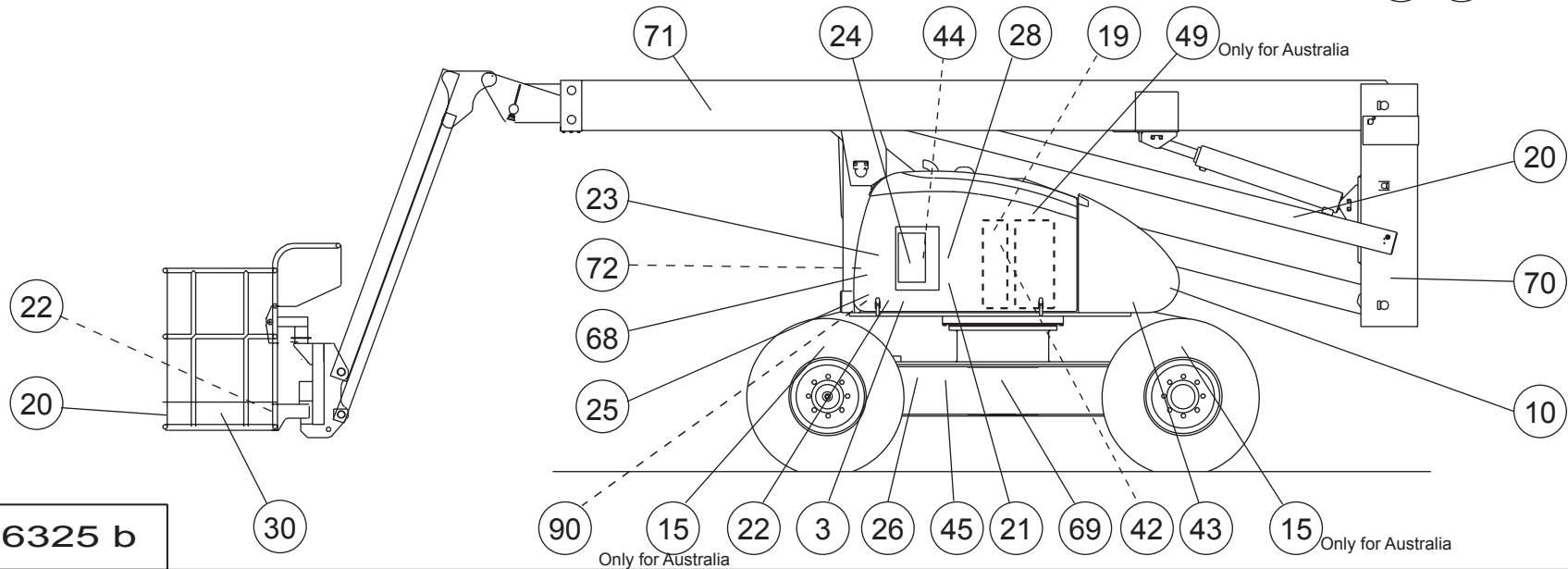
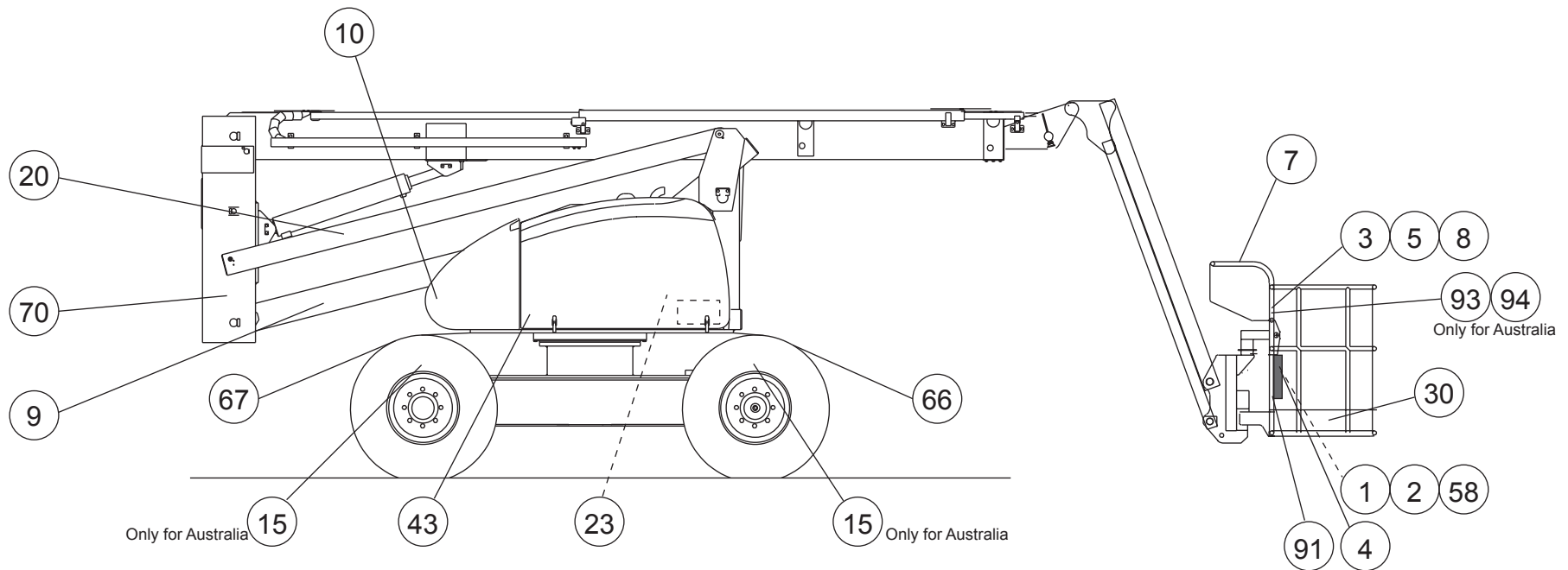
Rep.	Désignation	Designation	Specification	Qty	Code	Up to / jusqu'à
72	Dépannage manuel	Manual repair label	Etiquette/Label	1	3078152850	



D16325 b

▲ France
France

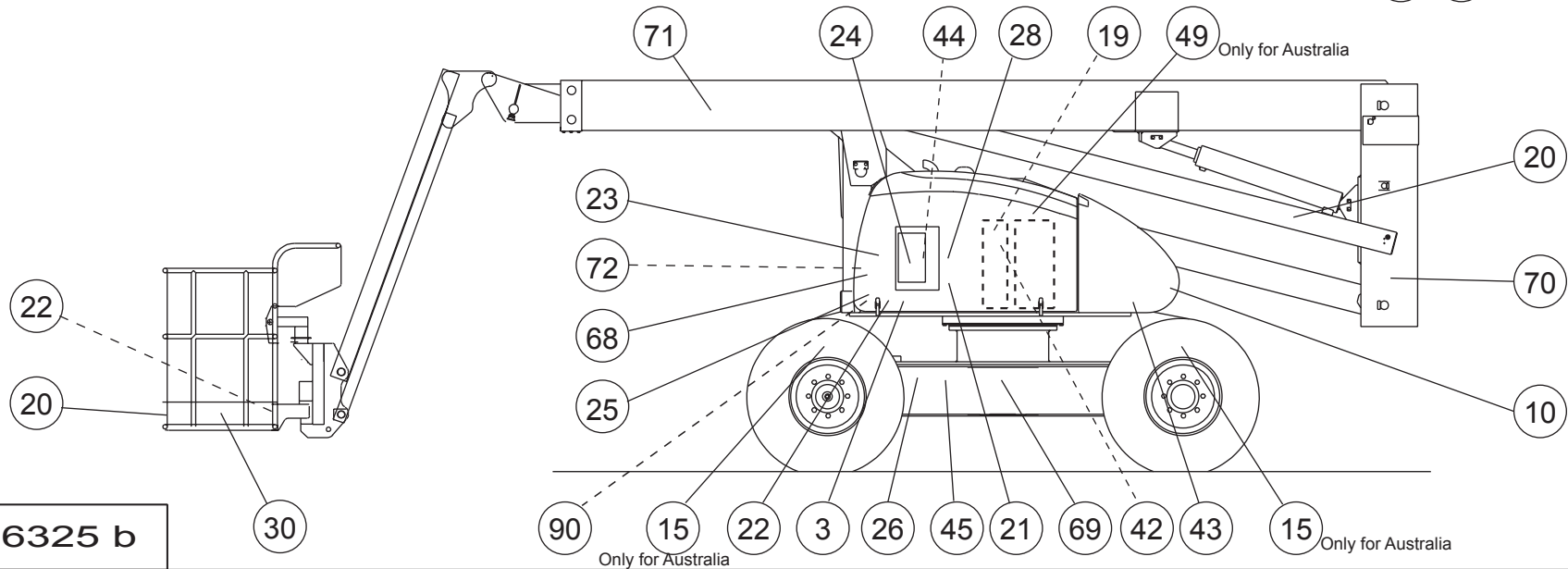
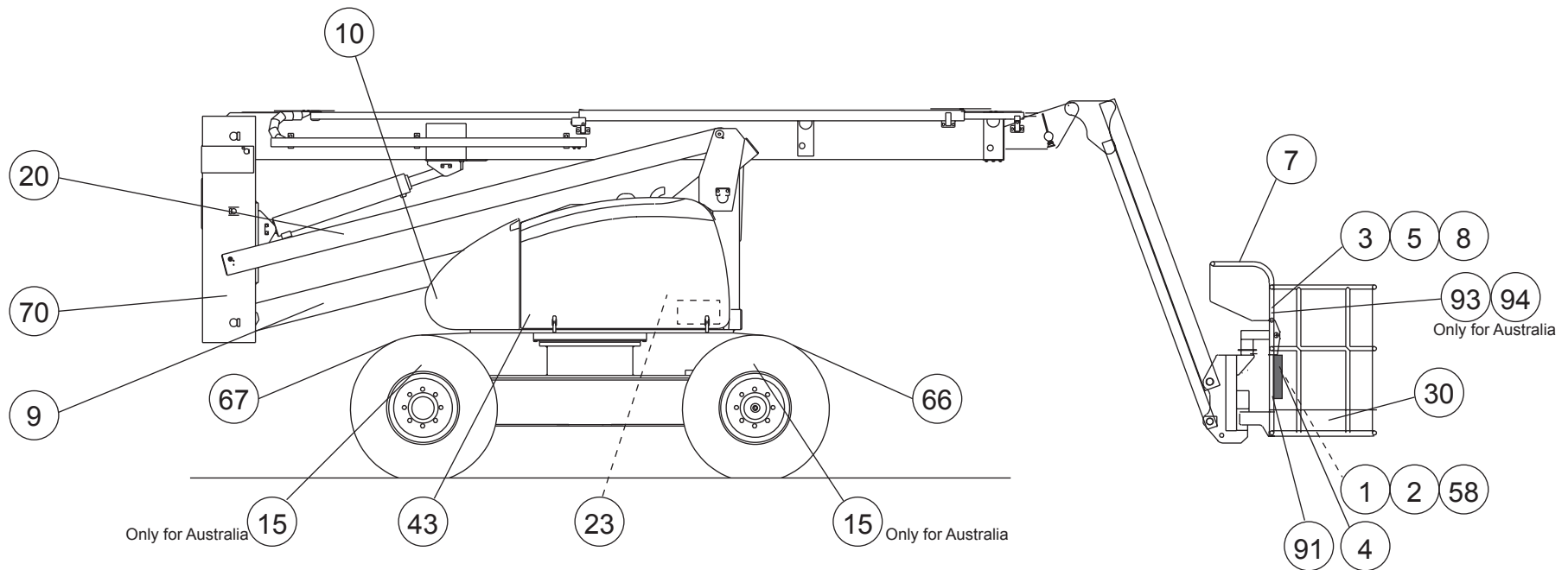
Rep.	Désignation	Designation	Specification	Qty	Code	Up to / jusqu'à
2	Manuel CE	Operator's manual	FR	2	2420323540	
26	Plaque constructeur	Manufacturer's name plate		1	3078143240	
28	Consignes utilisation	« Operating instructions » label		1	3078143420	



D16325 b

▲ Angleterre
UK

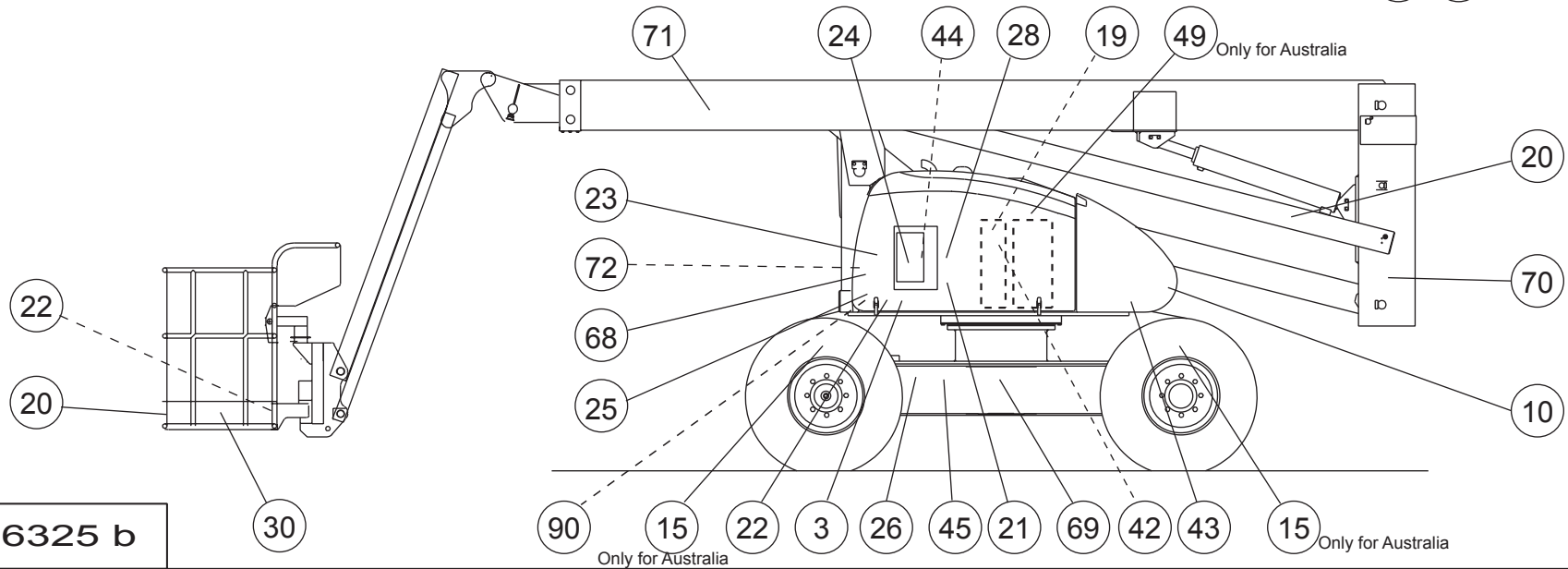
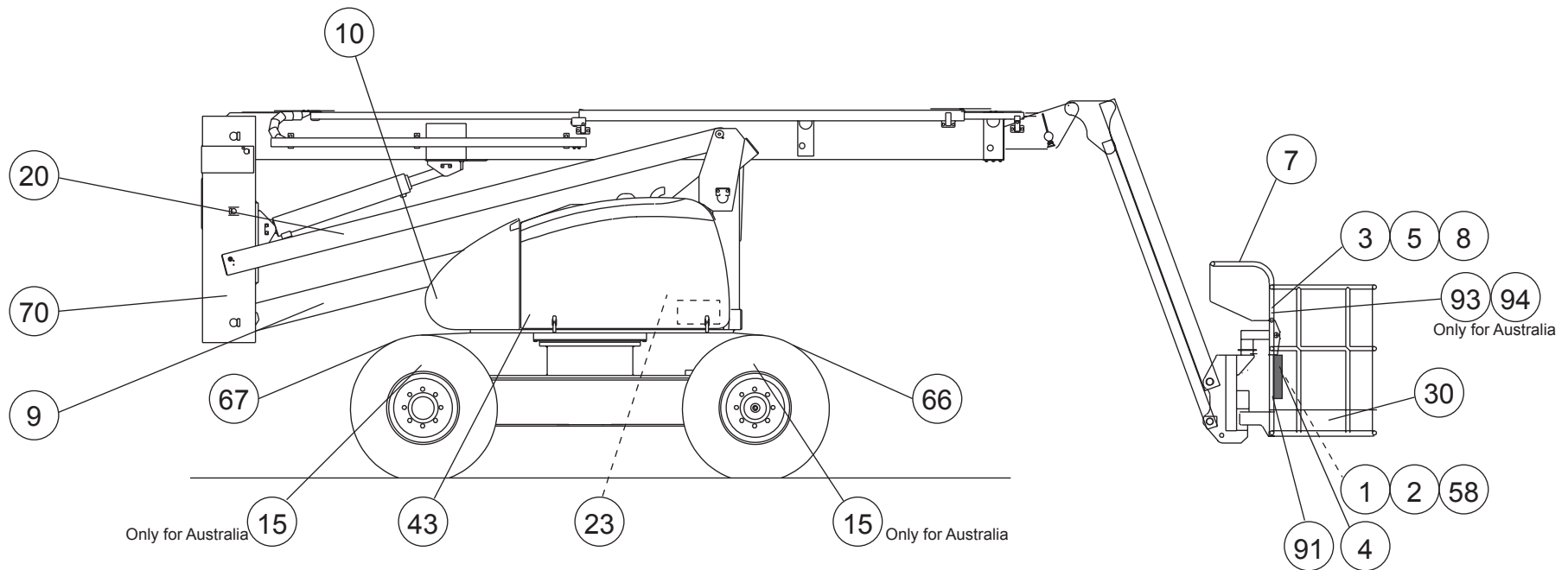
Rep.	Désignation	Designation	Specification	Qty	Code	Up to / jusqu'à
2	Manuel CE	Operator's manual	GB	2	2420323550	
26	Plaque constructeur	Manufacturer's name plate		1	3078143270	
28	Consignes utilisation	« Operating instructions » label		1	3078143450	



D16325 b

▲ Allemagne
Germany

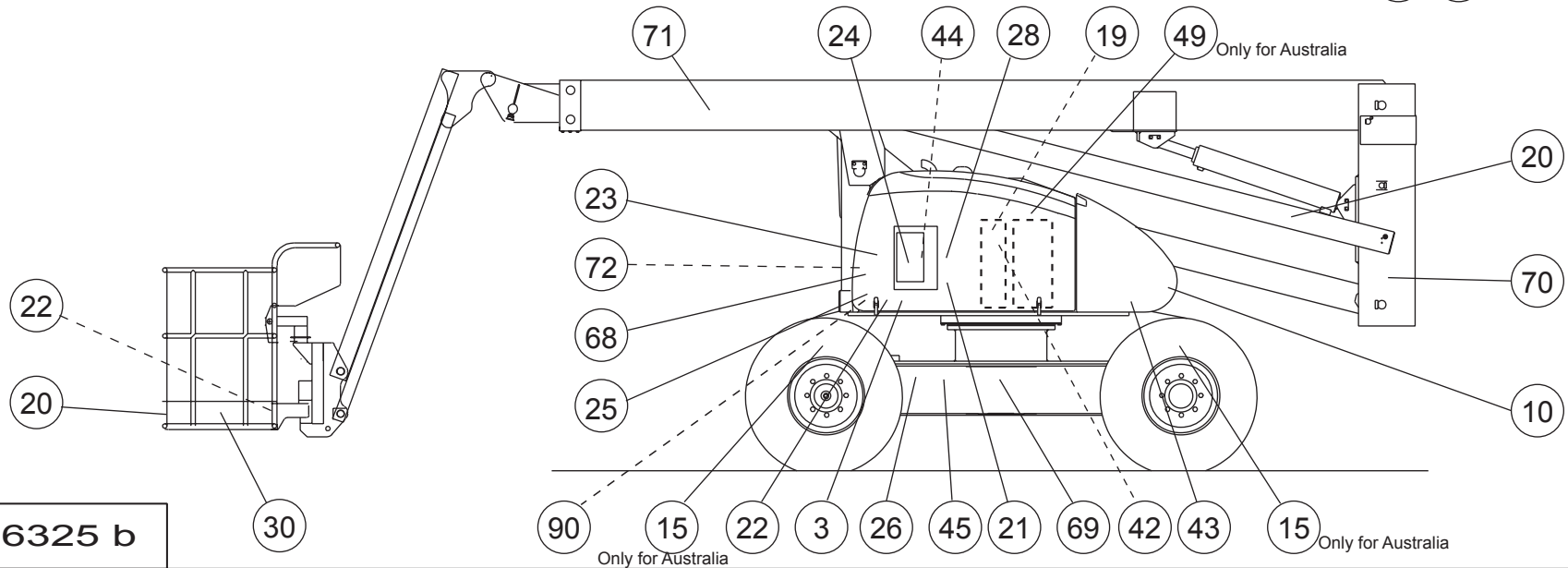
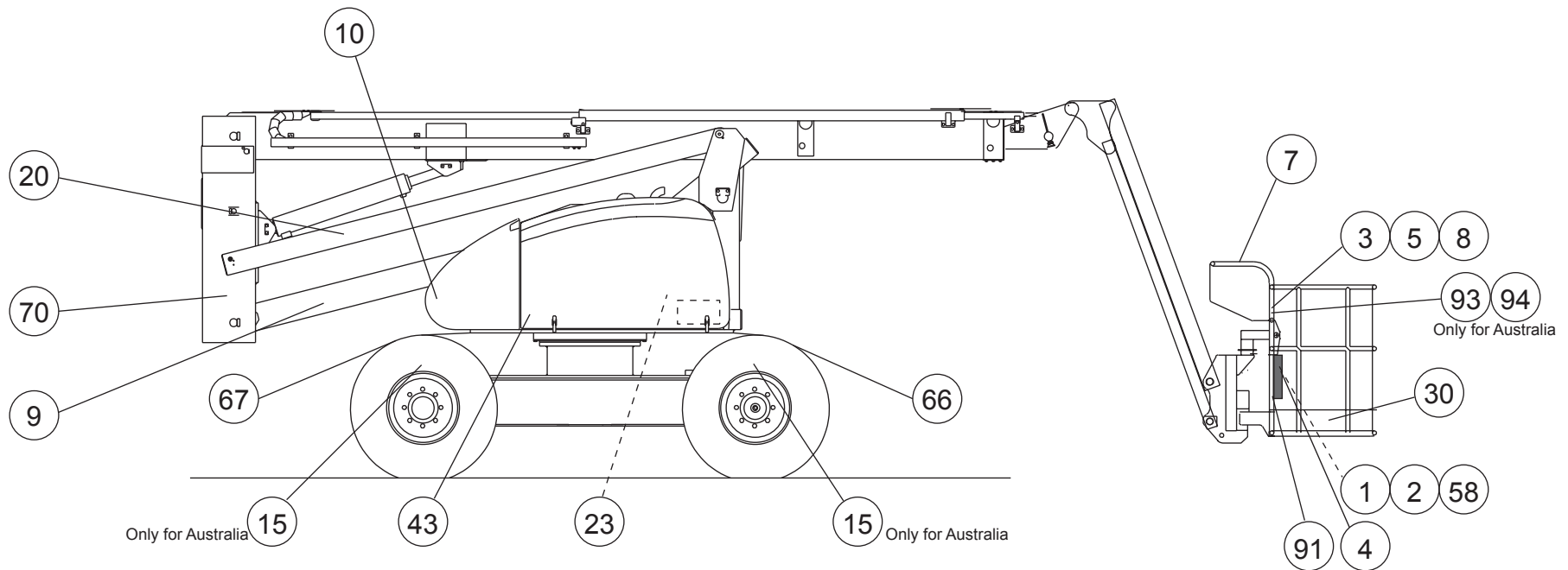
Rep.	Désignation	Designation	Specification	Qty	Code	Up to / jusqu'à
2	Manuel CE	Operator's manual	D	2	2420323570	
26	Plaque constructeur	Manufacturer's name plate		1	3078143260	
28	Consignes utilisation	« Operating instructions » label		1	3078143440	



D16325 b

▲ **Espagne**
Spain

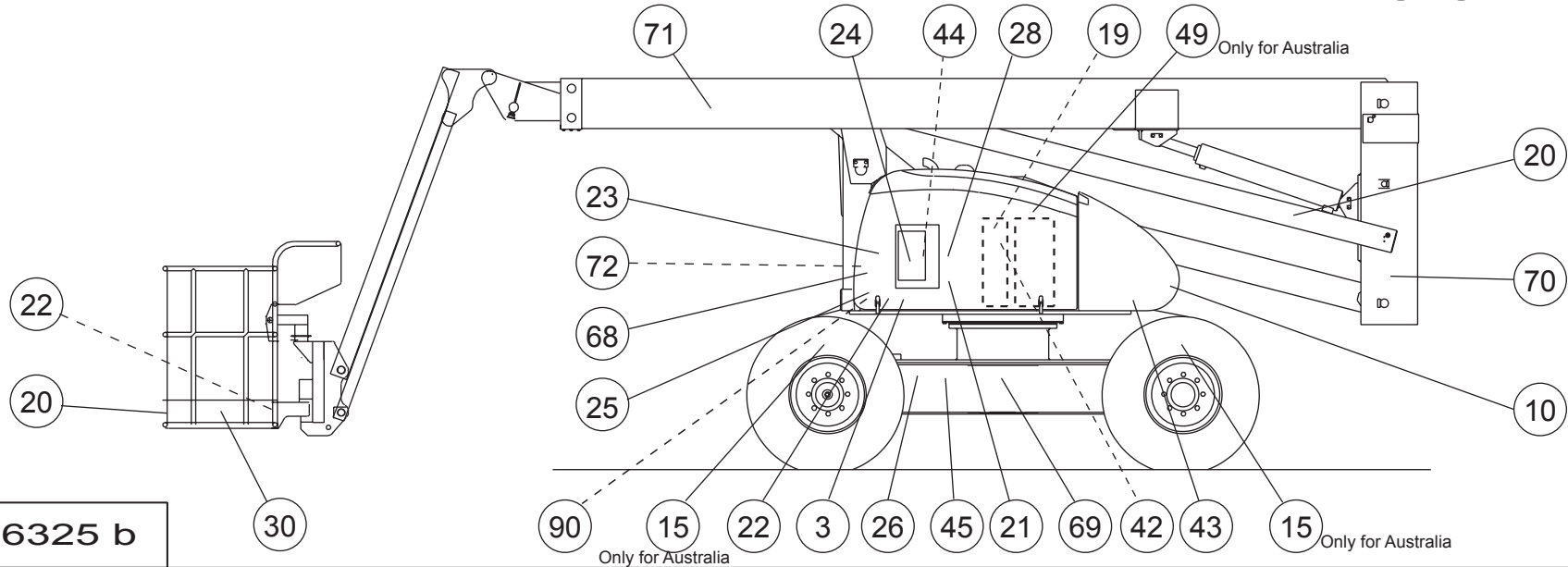
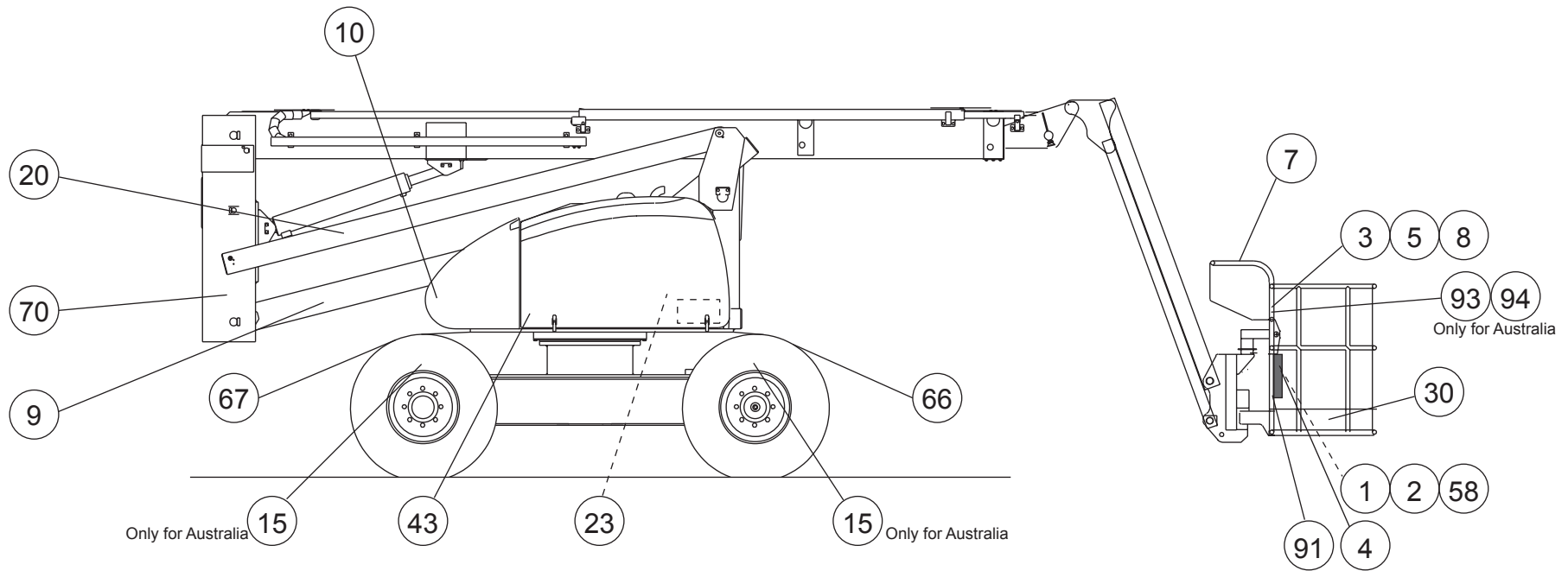
Rep.	Désignation	Designation	Specification	Qty	Code	Up to / jusqu'à
2	Manuel CE	Operator's manual	ES	2	2420323560	
26	Plaque constructeur	Manufacturer's name plate		1	3078143250	
28	Consignes utilisation	« Operating instructions » label		1	3078143430	



D16325 b

▲ Italie
Italy

Rep.	Désignation	Designation	Specification	Qty	Code	Up to / jusqu'à
2	Manuel CE	Operator's manual	I	2	2420323580	
26	Plaque constructeur	Manufacturer's name plate		1	3078143280	
28	Consignes utilisation	« Operating instructions » label		1	3078143460	



D16325 b



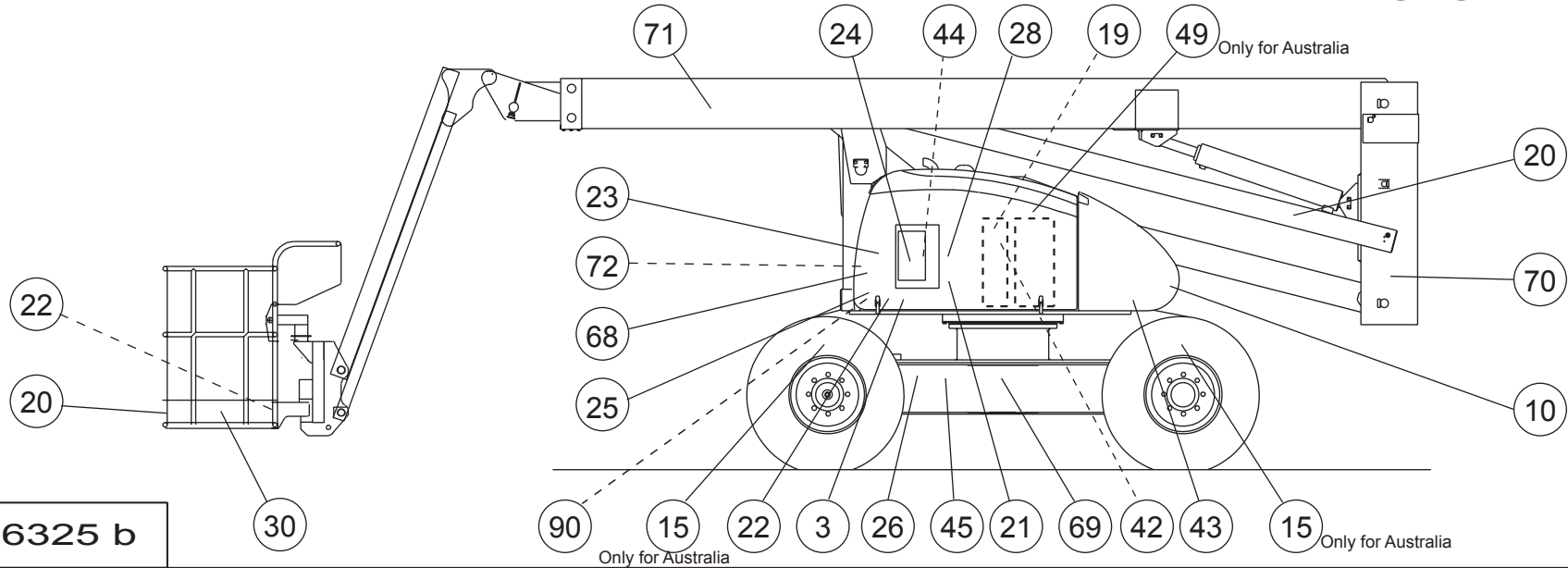
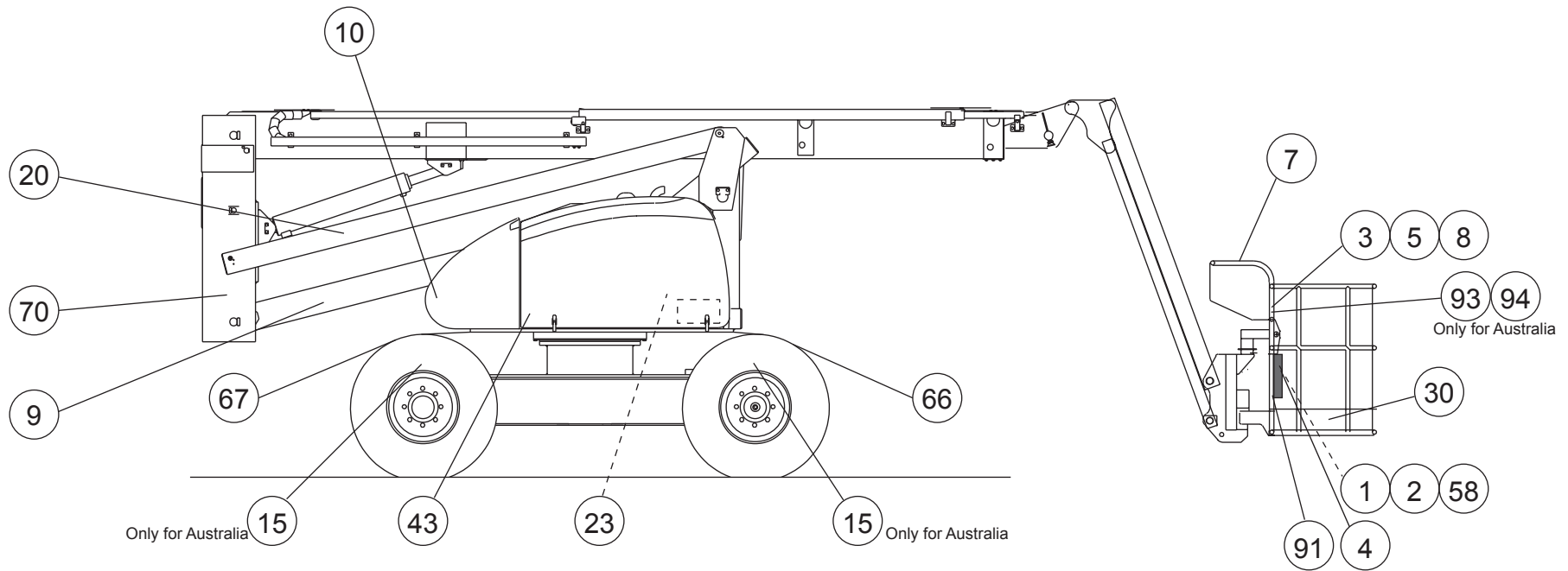
Hollande
Netherlands



G7



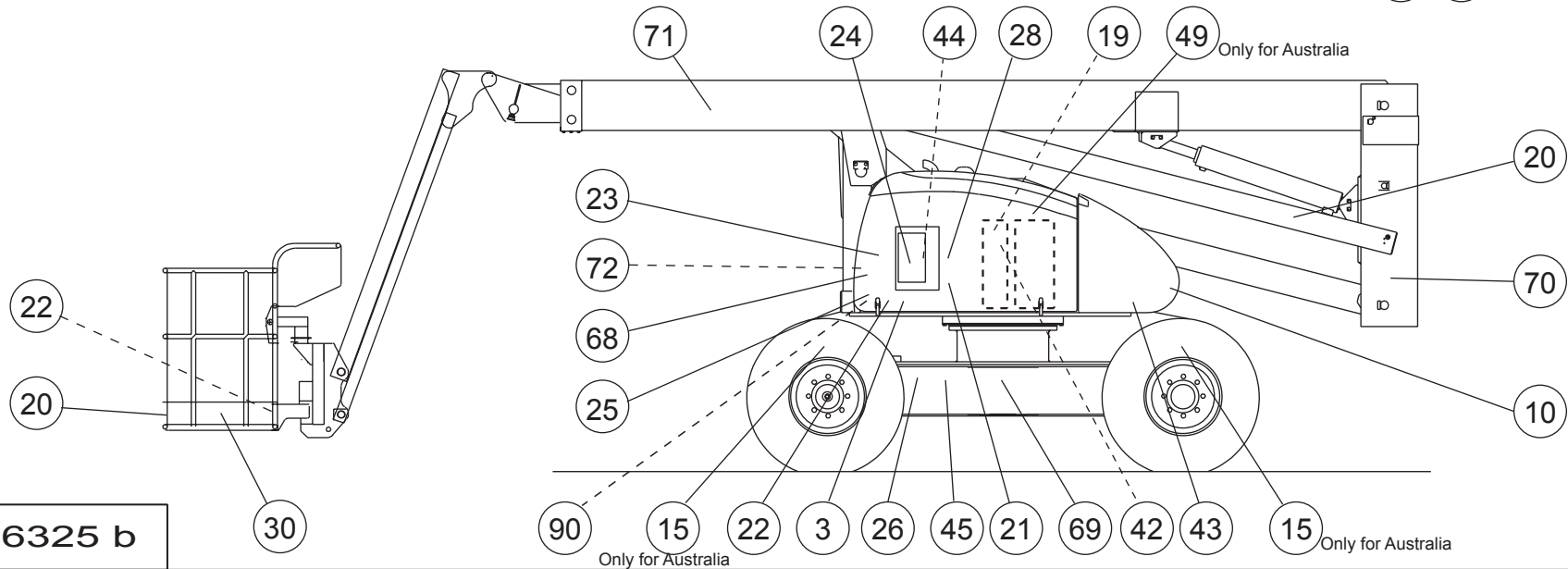
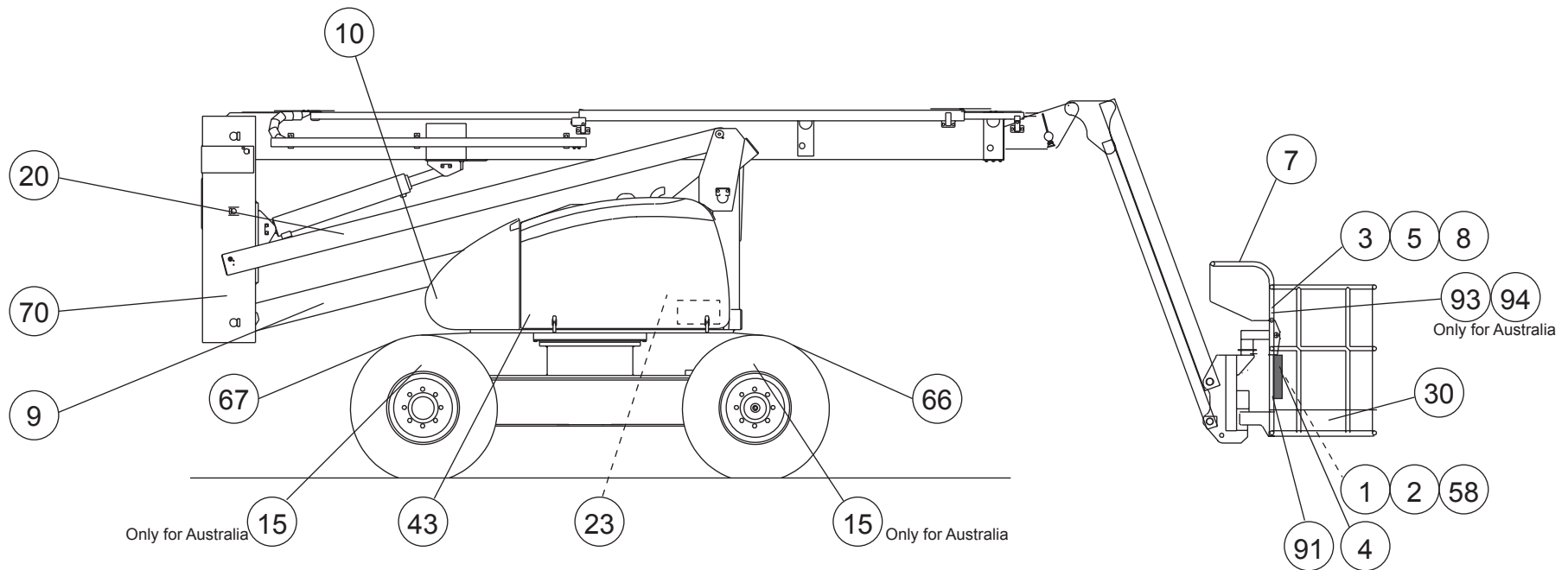
Rep.	Désignation	Designation	Specification	Qty	Code	Up to / jusqu'à
2	Manuel CE	Operator's manual	HOL	2	2420323620	
26	Plaque constructeur	Manufacturer's name plate		1	3078143290	
28	Consignes utilisation	« Operating instructions » label		1	3078143470	



D16325 b

▲ Australie
Australia

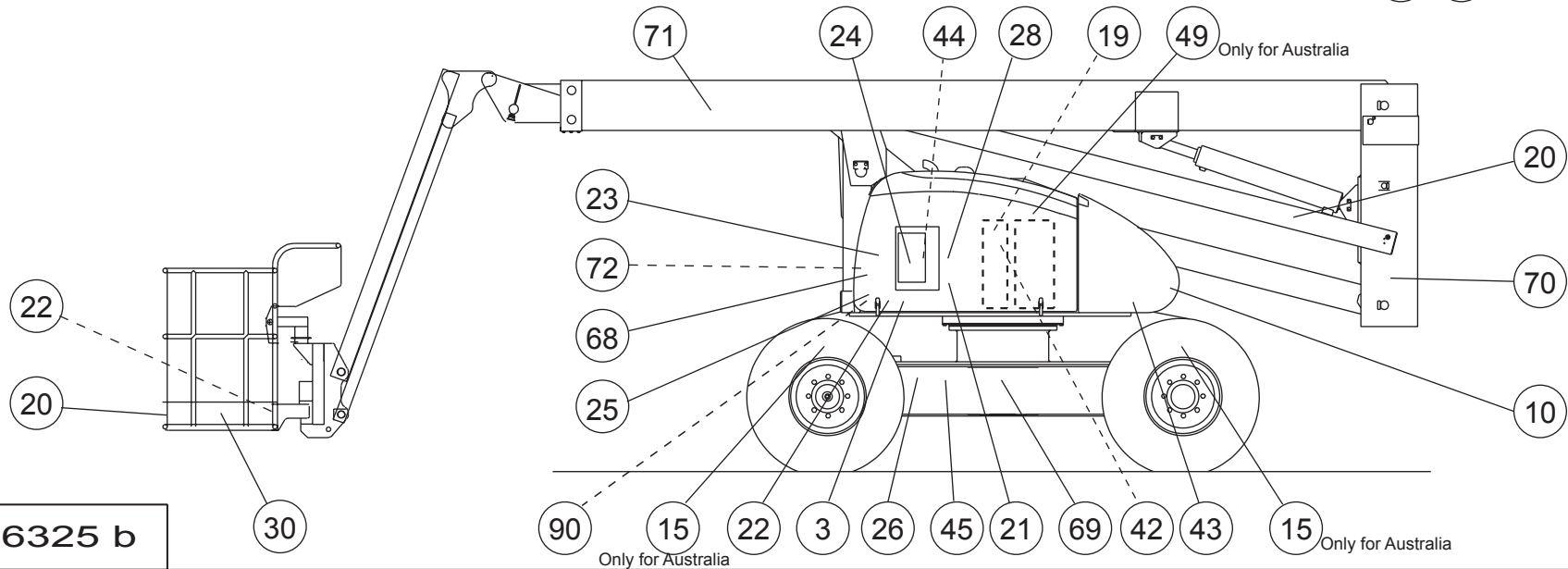
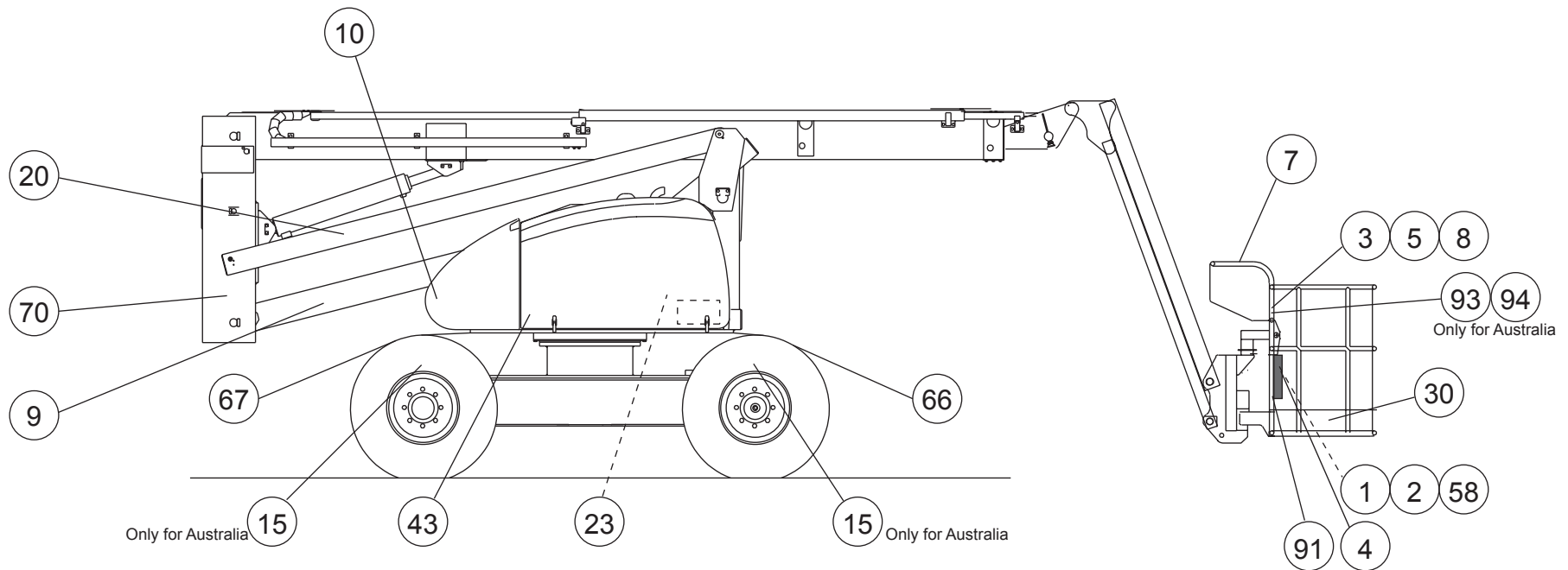
Rep.	Désignation	Designation	Specification	Qty	Code	Up to / jusqu'à
2	Manuel	Manual	AUS	2	2420323640	
8	Prise 240V	« 240 V socket » label	Etiquette/Label	1	3078144570	
15	Charge élingue	« Sling load » label		4	3078144490	
22	Electrocution ...	« Electrocution » label		1	3078144430	
26	Plaque constructeur	Manufacturer's name plate		1	3078143270	
28	Consignes utilisation	« Operating instructions » label		1	3078144560	
49	Remplissage...	« Filling » label		1	3078144510	
93	Opérations d'urgence	«Emergency operations» label		1	3078144500	
94	Port de harnais			2	3078144520	



D16325 b

**▲ Danemark
Denmark**

Rep.	Désignation	Designation	Specification	Qty	Code	Up to / jusqu'à
2	Manuel CE	Operator's manual	DAN	2	2420323600	
26	Plaque constructeur	Manufacturer's name plate		1	3078144960	
28	Consignes utilisation	« Operating instructions » label		1	3078144940	

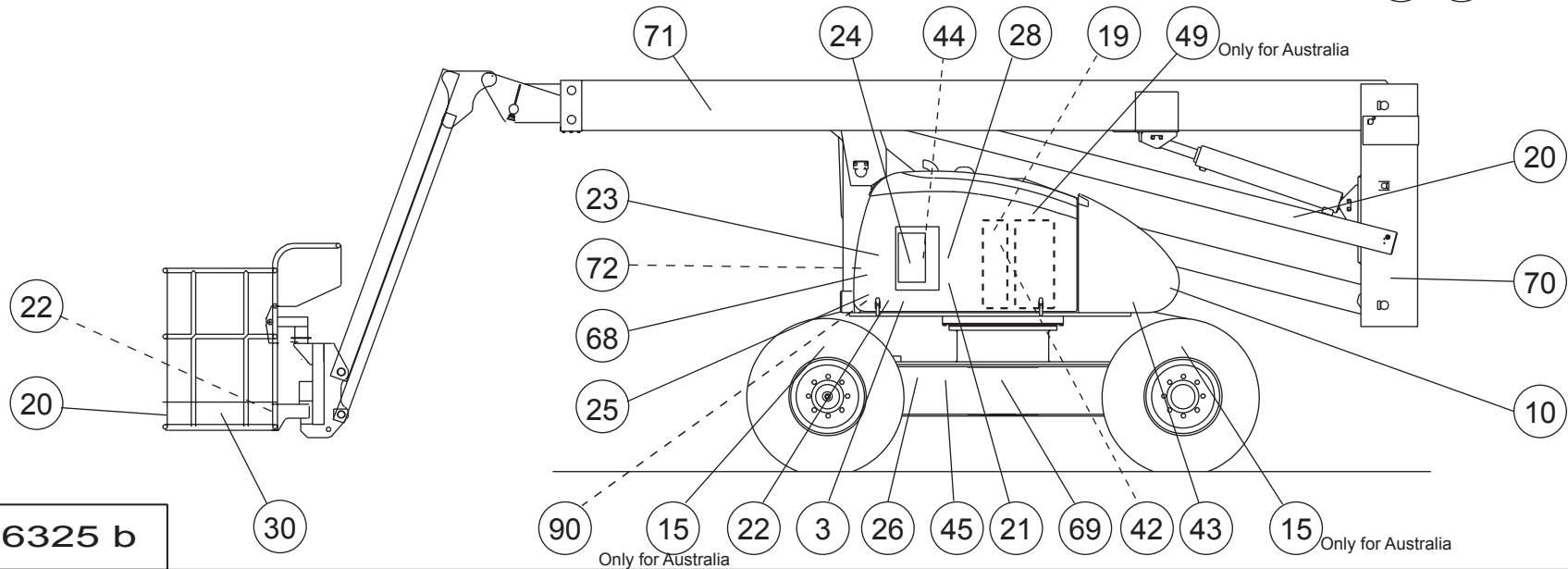
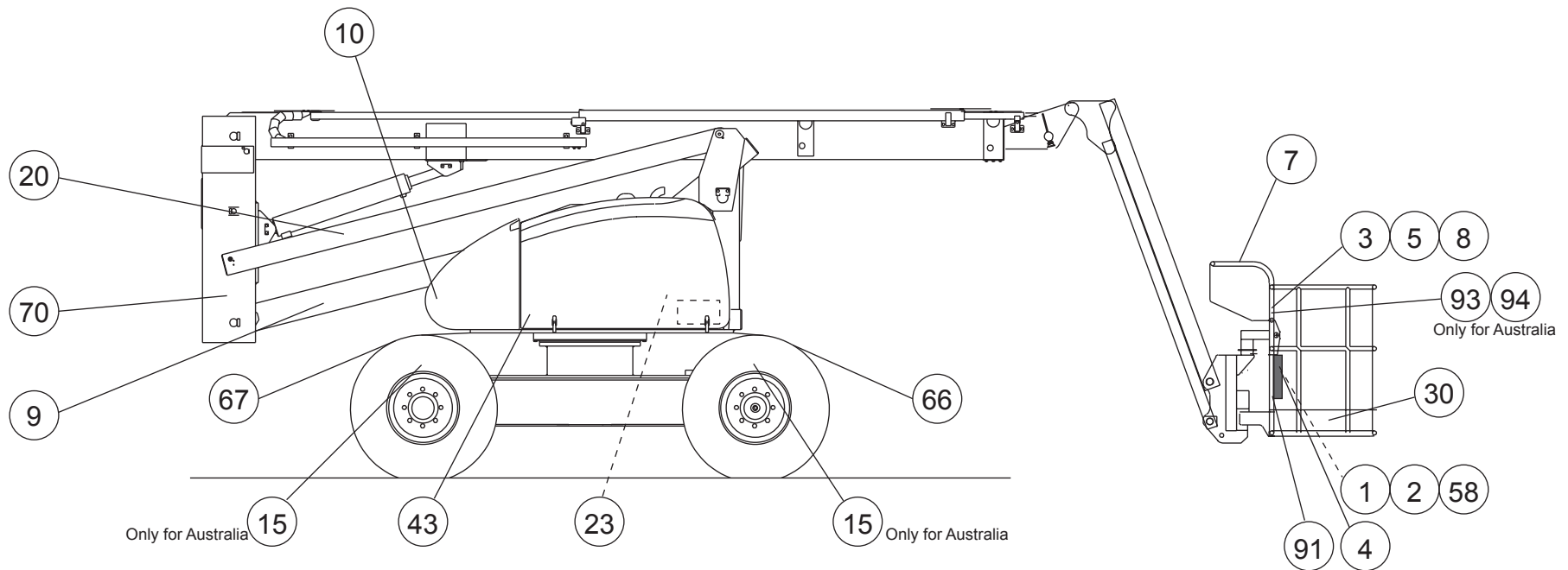


D16325 b

**▲ Finlande
Finland**

◀ **G10** ▶

Rep.	Désignation	Designation	Specification	Qty	Code	Up to / jusqu'à
2	Manuel CE	Operator's manual	FIN	2	2420323610	
26	Plaque constructeur	Manufacturer's name plate		1	3078145550	
28	Consignes utilisation	« Operating instructions » label		1	3078145540	

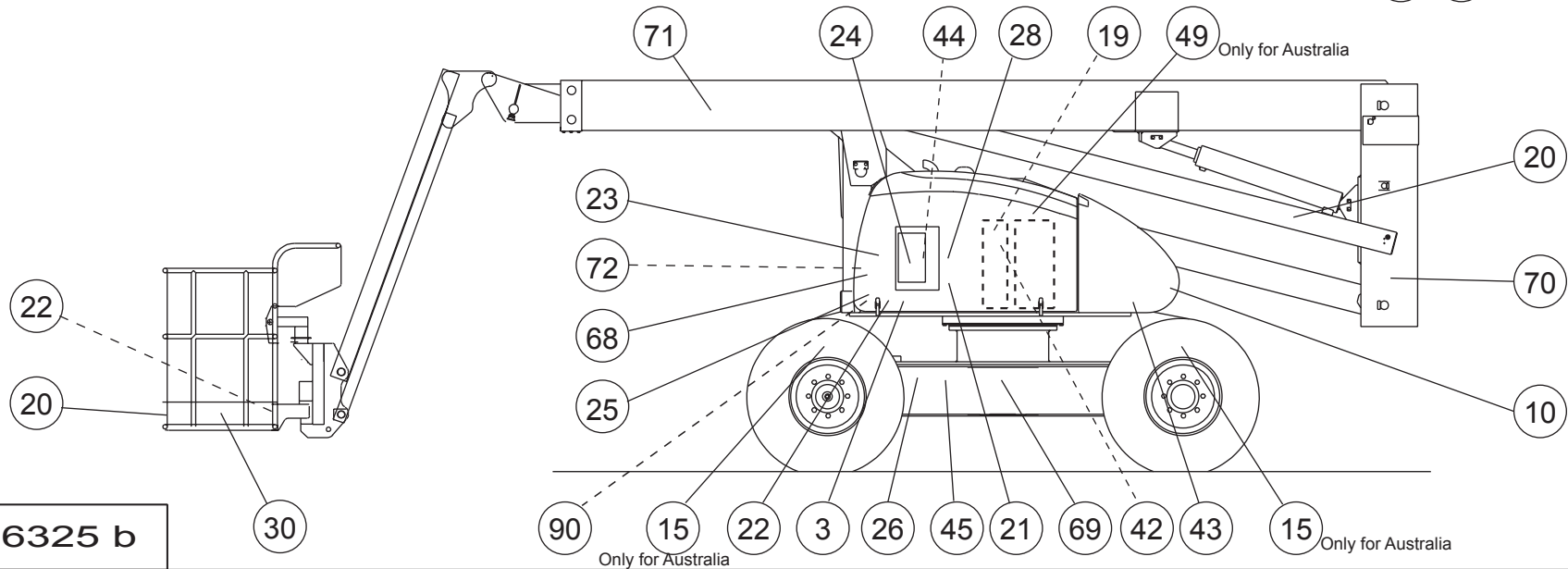
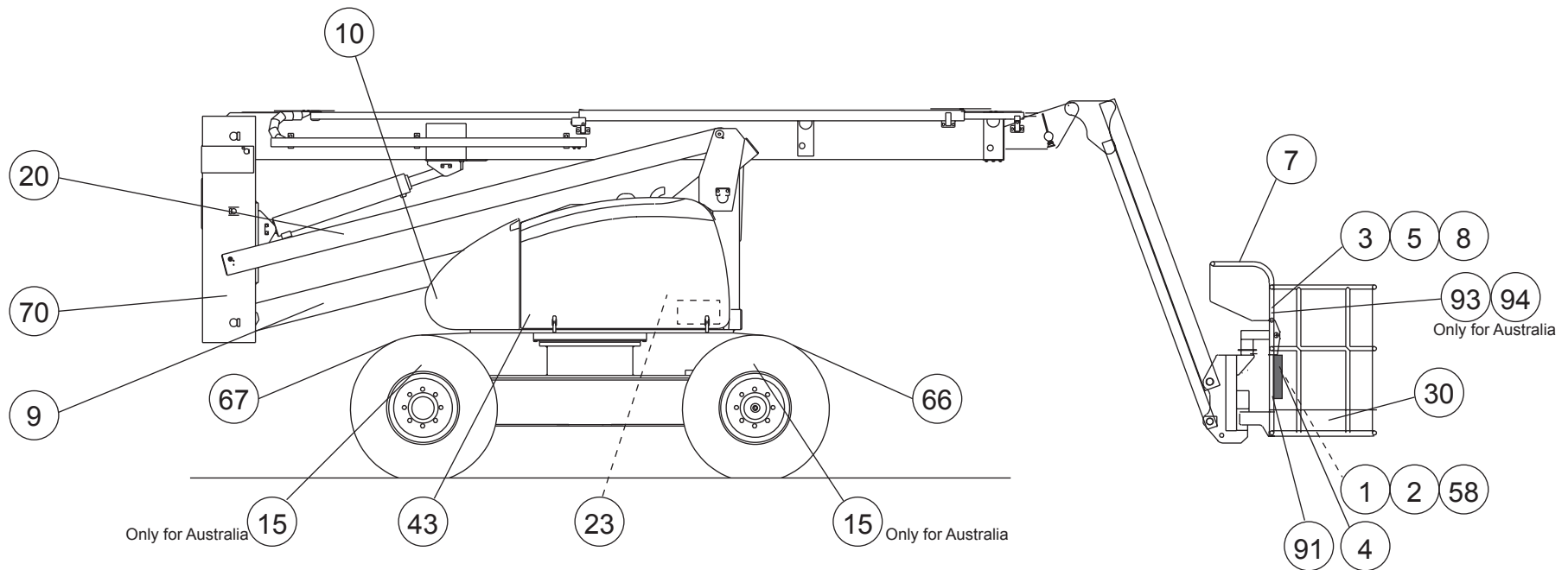


D16325 b

▲ Portugal
Portugal

◀ G11 ▶

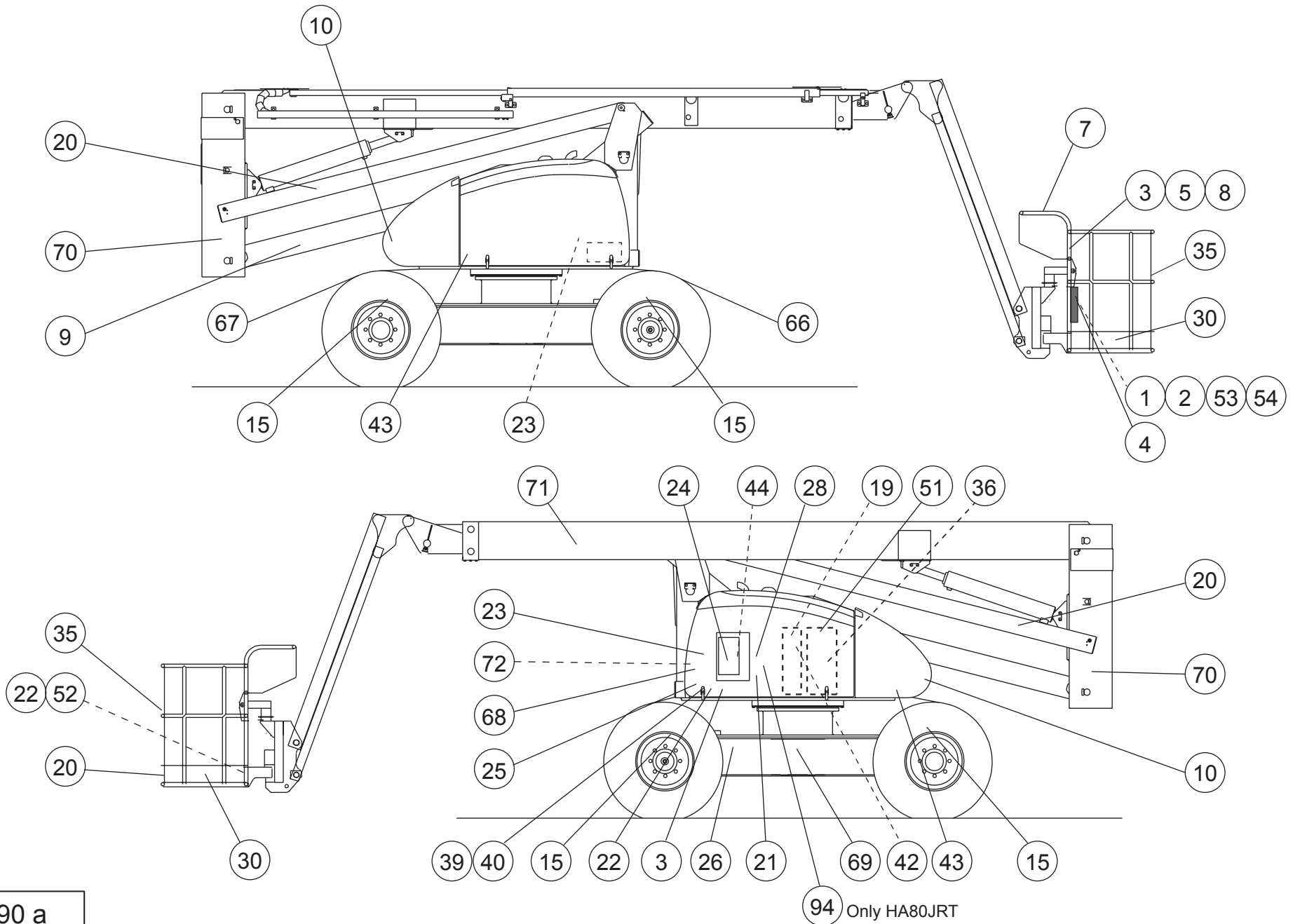
Rep.	Désignation	Designation	Specification	Qty	Code	Up to / jusqu'à
2	Manuel CE	Operator's manual	P	2	2420323590	
26	Plaque constructeur	Manufacturer's name plate		1	3078145840	
28	Consignes utilisation	« Operating instructions » label		1	3078145830	



D16325 b

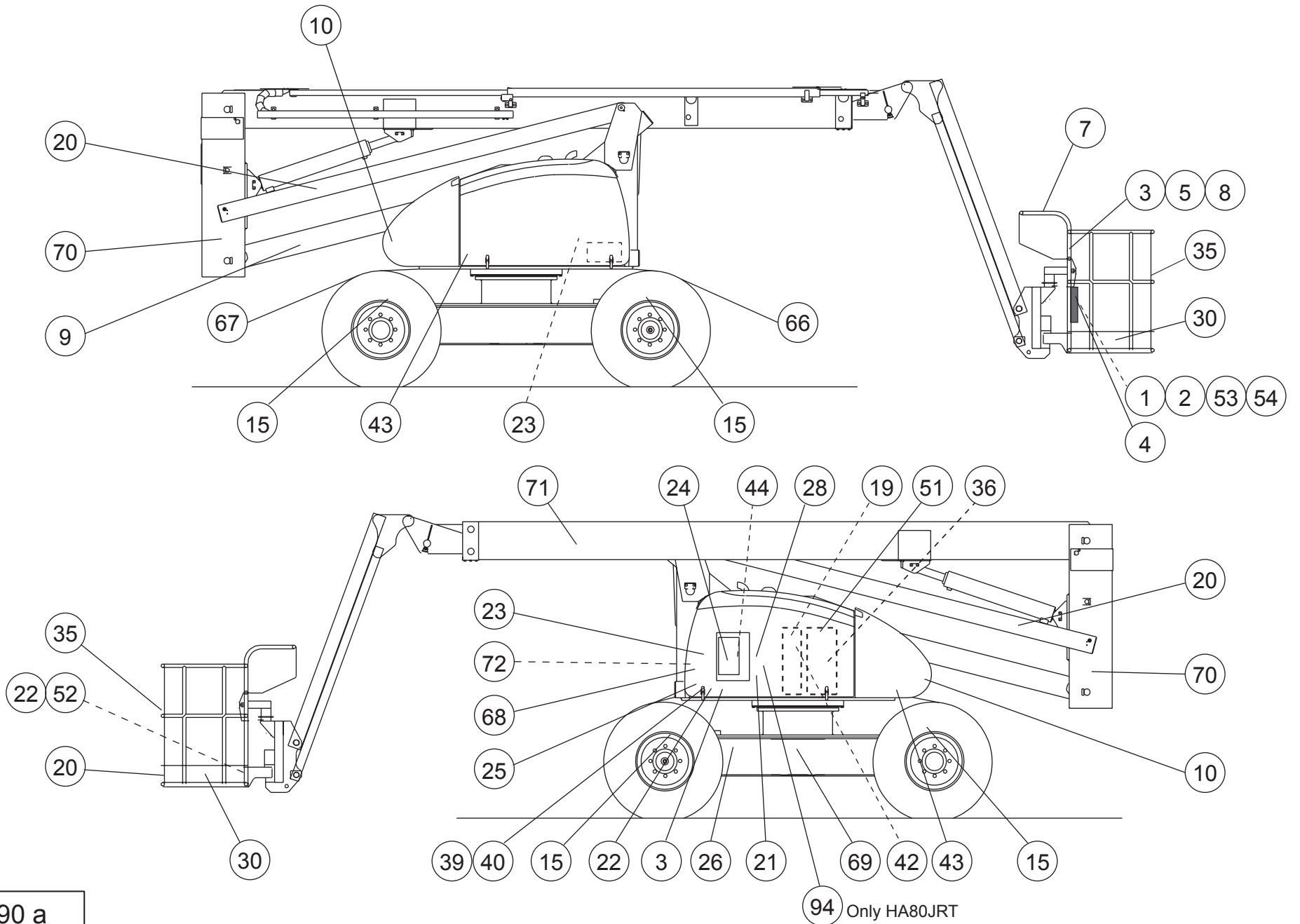
▲ **Suède**
Sweden

Rep.	Désignation	Designation	Specification	Qty	Code	Up to / jusqu'à
2	Manuel CE	Operator's manual	SUE	2	2420323630	
26	Plaque constructeur	Manufacturer's name plate		1	3078145950	
28	Consignes utilisation	« Operating instructions » label		1	3078145940	



D16490 a

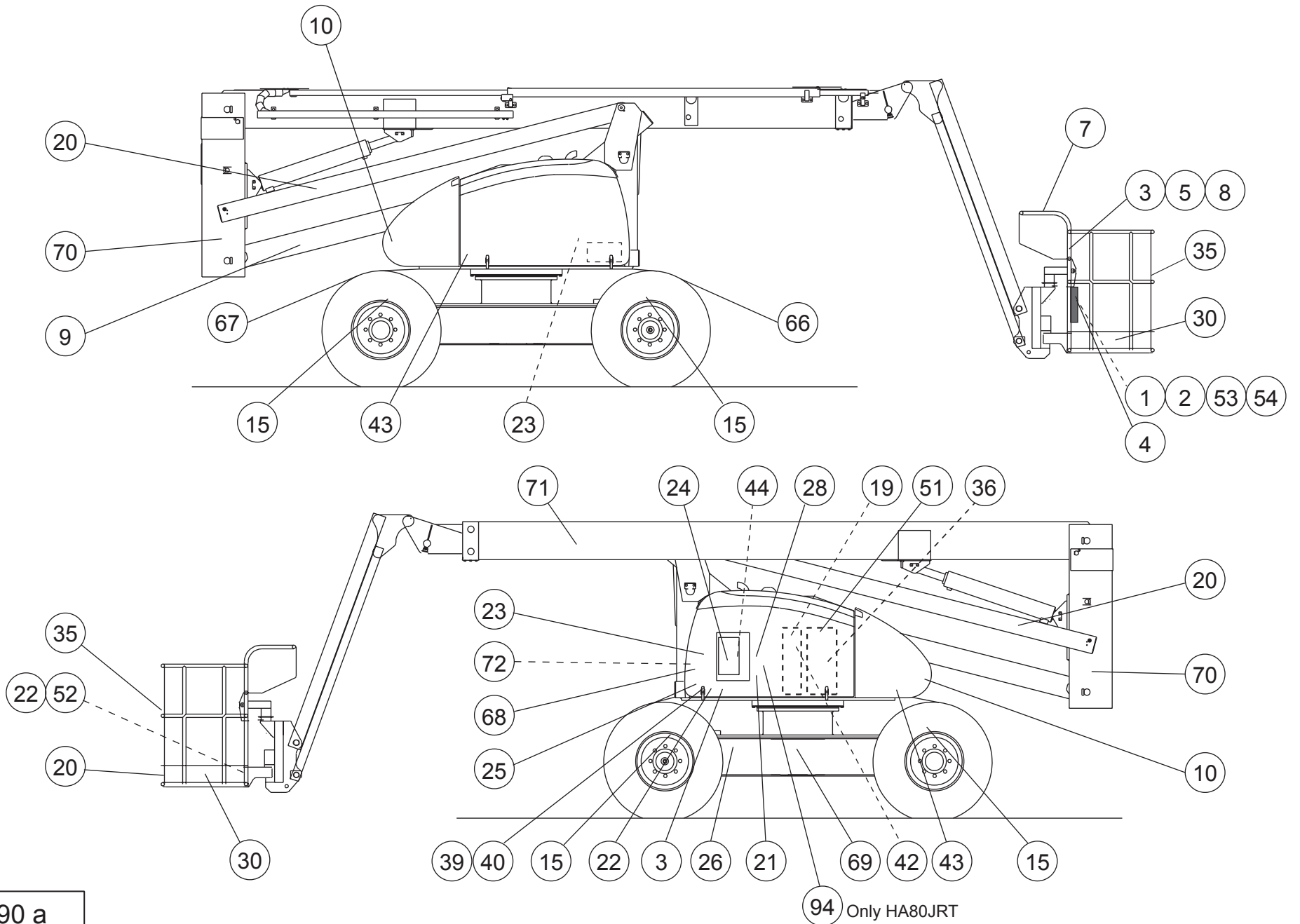
Rep.	Désignation	Designation	Specification	Qty	Code	Up to / jusqu'à
	Rivet	Rivet	Ø3,2 X 9,5	4	2421803570	
1	Catalogue PR	Spare parts catalogue	HA61JRT	1	2420323660	
2	Operator's manual	Operator's manual		2	2420323650	
3	Capacité de charge	Load capacity label		2	3078146980	
4	Lire manuel ...	« Read manual » label		1	3078147290	
5	Sens translation	« Direction of travel » label		1	3078147300	
9	Graphisme	Logo	HA61JRT	2	3078146940	
10	Ecrasement main	« Hand crushing » label		2	3078147240	
15	Charge élingue	« Sling load » label		4	3078147930	
19	Huile hydraulique	« Hydraulic oil » label		1	3078147140	
20	Graphisme	Logo	" HAULOTTE "	3	3078148770	
21	Ne pas stationner	« Do not park » park		1	3078146960	
22	Electrocution ...	« Electrocution » label		2	3078147100	
23	Masse soudure ...	« Welding earth » label		2	3078147220	
25	Dévers	« Tilt » label		1	3078147090	
26	Plaque constructeur	Manufacturer's name plate		1	3078147030	
28	Consignes utilisation	« Operating instructions » label		1	3078147050	
30	Adhésif jaune et noir	Yellow and black adhesive marking		1	2421808660	
35	Empl. Harnais			2	3078147950	
36	Risque explosion	Explosion risk label		1	3078148030	
39	Voltage	Voltage label		1	3078147890	
40	Récapitulatif symboles	Symbol summary		1	3078147960	
42	Niveau huile haut	« Top oil level » label		1	3078147210	
43	Ne pas poser ...	Do not stand label		2	3078147270	
44	Ne pas interchanger	« Do not interchange » label		1	3078147320	
51	Etiquette (rond vert)	Label (green circle)		1	3078150020	



D16490 a

**▲ Etats-Unis
USA**

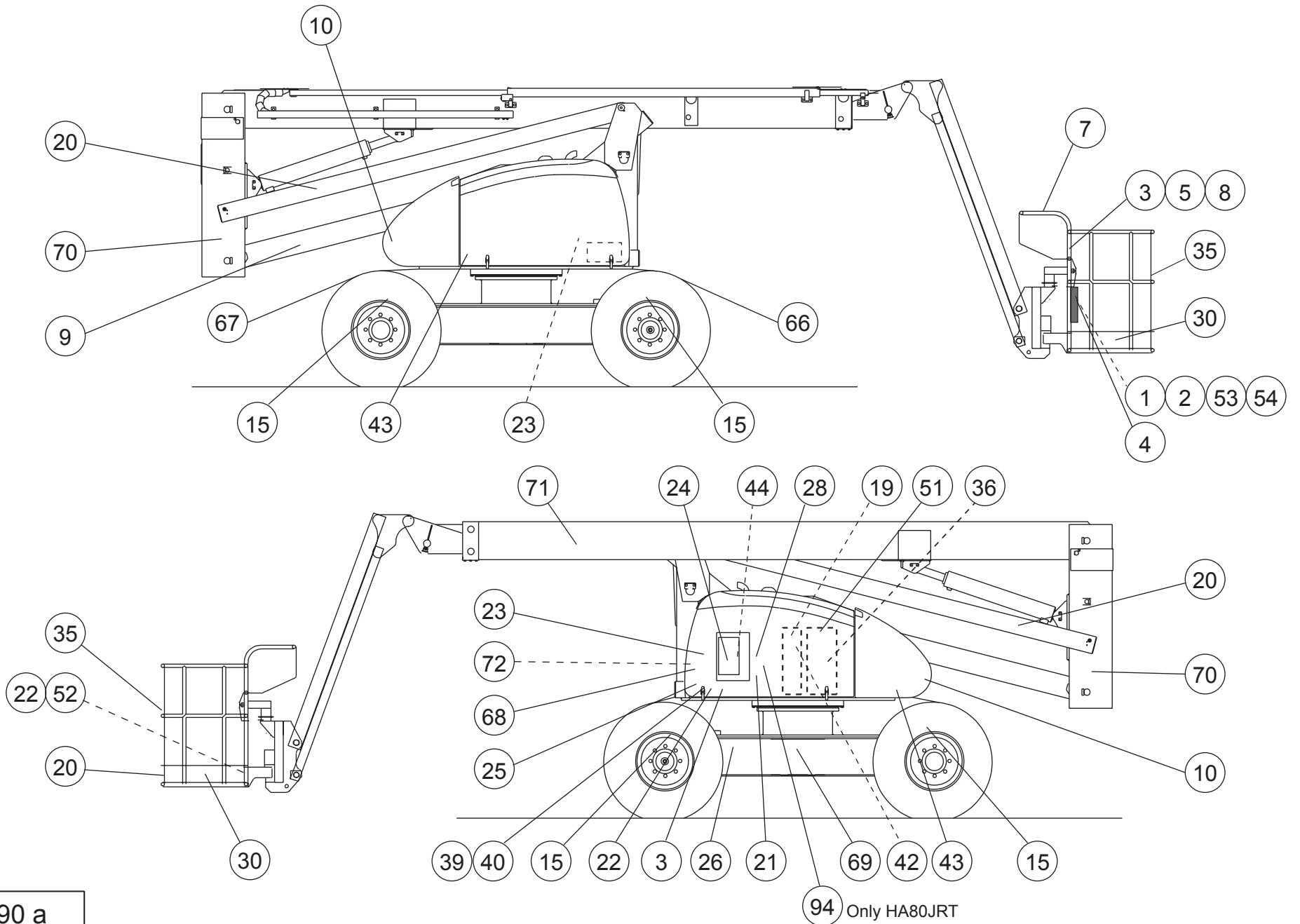
Rep.	Désignation	Designation	Specification	Qty	Code	Up to / jusqu'à
52	Charge admissible	Permitted load label		1	3078150030	
53	Manual of resp.	Manual of responsibilities		1	2420316430	
54	Safety manual	Safety manual		1	2420316420	
66	Flèche verte	Green arrow	AV	1	3078143930	
67	Flèche rouge	Red arrow	AR	1	3078143940	
68	Enlever broche	« ... Remove pin » label		1	3078147700	
69	Graissage ...	« Lubrication » label		1	3078147190	
70	Ecrasement corps	« Body crushing » label		2	3078147260	
71	Graphisme	Logo	"HAULOTTE"	1	3078148970	
72	Dépannage manuel	Manual repair label	Etiquette/Label	1	3078152850	
95	Consignes de sécurité	Additional safety instructions label		1	3078150170	
97	Repair manual	Repair manual		1	2420319540	



D16490 a

94 Only HA80JRT

Rep.	Désignation	Designation	Specification	Qty	Code	Up to / jusqu'à
	Rivet	Rivet	Ø3,2 X 9,5	4	2421803570	
1	Catalogue PR	Spare parts catalogue	HA61JRT	1	2420323660	
2	Operator's manual	Operator's manual		2	2420323650	
3	Capacité de charge	Load capacity label		2	3078146980	
4	Lire manuel ...	« Read manual » label		1	3078147290	
5	Sens translation	« Direction of travel » label		1	3078147300	
9	Graphisme	Logo	HA61JRT	2	3078146940	
10	Ecrasement main	« Hand crushing » label		2	3078147240	
15	Charge élingue	« Sling load » label		4	3078147930	
19	Huile hydraulique	« Hydraulic oil » label		1	3078147140	
20	Graphisme	Logo	" HAULOTTE "	3	3078148770	
21	Ne pas stationner	« Do not park » park		1	3078146960	
22	Electrocution ...	« Electrocution » label		2	3078147100	
23	Masse soudure ...	« Welding earth » label		2	3078147220	
25	Dévers	« Tilt » label		1	3078147090	
26	Plaque constructeur	Manufacturer's name plate		1	3078147030	
28	Consignes utilisation	« Operating instructions » label		1	3078143420	
28	Consignes utilisation	« Operating instructions » label		1	3078147050	
30	Adhésif jaune et noir	Yellow and black adhesive marking		1	2421808660	
35	Empl. Harnais			2	3078147950	
36	Risque explosion	Explosion risk label		1	3078148030	
39	Voltage	Voltage label		1	3078147890	
40	Récapitulatif symboles	Symbol summary		1	3078147960	
42	Niveau huile haut	« Top oil level » label		1	3078147210	
43	Ne pas poser ...	Do not stand label		2	3078147270	
44	Ne pas interchanger	« Do not interchange » label		1	3078147320	



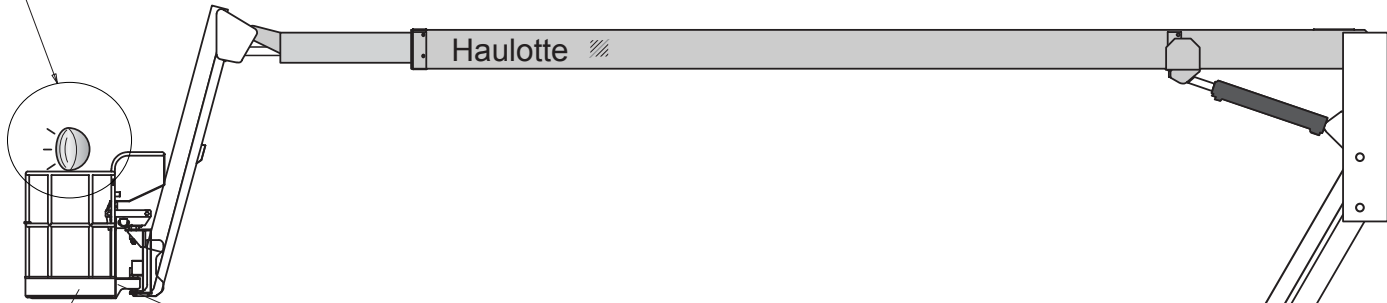
D16490 a

94 Only HA80JRT

▲ **Canada**
Canada

Rep.	Désignation	Designation	Specification	Qty	Code	Up to / jusqu'à
51	Etiquette (rond vert)	Label (green circle)		1	3078150020	
52	Charge admissible	Permitted load label		1	3078150030	
53	Manual of resp.	Manual of responsibilities		1	2420316430	
54	Safety manual	Safety manual		1	2420316420	
66	Flèche verte	Green arrow	AV	1	3078143930	
67	Flèche rouge	Red arrow	AR	1	3078143940	
68	Enlever broche	« ... Remove pin » label		1	3078147700	
69	Graissage ...	« Lubrication » label		1	3078147190	
70	Ecrasement corps	« Body crushing » label		2	3078147260	
71	Graphisme	Logo	"HAULOTTE"	1	3078148970	
72	Dépannage manuel	Manual repair label	Etiquette/Label	1	3078152850	
95	Consignes de sécurité	Additional safety instructions label		1	3078150170	
97	Repair manual	Repair manual		1	2420319540	

13



24

Only for HA20PX
or HA61JRT

26

16 17 18 20 21 43

22

12 14

42

15

25

28

2 3 4
5 6 7
8 9 10 11

29 30 31 32

33 34 35 36

37 38 39 40

1 41

23 19

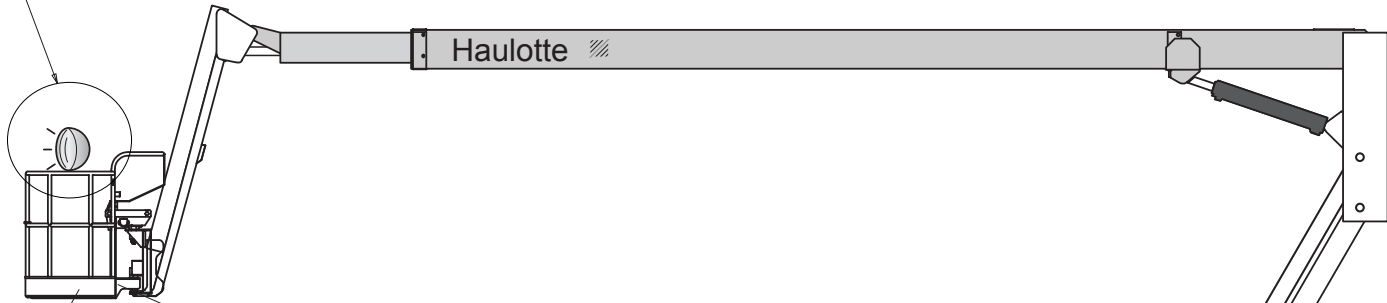
26

D16326f

▲ **Option**
Option

Rep.	Désignation	Designation	Specification	Up to / jusqu'à
1	Pneu routier	Road tyre		
2	Alimentation 220V	220V Supply	France	
3	Alimentation 220V	220V Supply	Angleterre	
4	Alimentation 220V	220V Supply	Allemagne	
5	Alimentation 220V	220V Supply	Espagne	
6	Alimentation 220V	220V Supply	Australie	
7	Alimentation 220V	220V Supply	Suisse	
8	Alimentation 220V	220V Supply	Europe	
9	Alimentation 110V	110V supply	USA	
10	Alimentation 110V	110V supply	Europe	
11	Disjoncteur différentiel	Differential circuit breaker	220V	
12	Gyrophare	Beacon		
13	Phare de travail	Work headlight		
14	Feu à éclat	Flashing light		
15	Module démarrage codé	Coded ignition module	LEV	
16	Vidange+remplissage	Emptying and filling	LEV	
17	Prélèvement d'huile	Oil sampling unit	LEV	
18	Maintien en température	Keep at temperature		
19	Refroidisseur d'huile	Oil cooler		
20	Kit raffinerie	Refinery kit	Moteur No Whisper	
21	Huile biodegradable	Biodegradable oil		
22	Pot catalytique	Catalytic converter		
23	Arrêt d'urgence	Emergency stop		
24	Panier large	Wide basket	2300x800	
25	Sécurité panier LOXAM	LOXAM basket safety system	Tourelle	
26	Sécurité panier LOXAM	LOXAM basket safety system	Nacelle	

13



26

24

Only for HA20PX
or HA61JRT

16 17 18 20 21 43

22

12 14

42

15

25

28

2 3 4
5 6 7
8 9 10 11

29 30 31 32

33 34 35 36

37 38 39 40

1 41

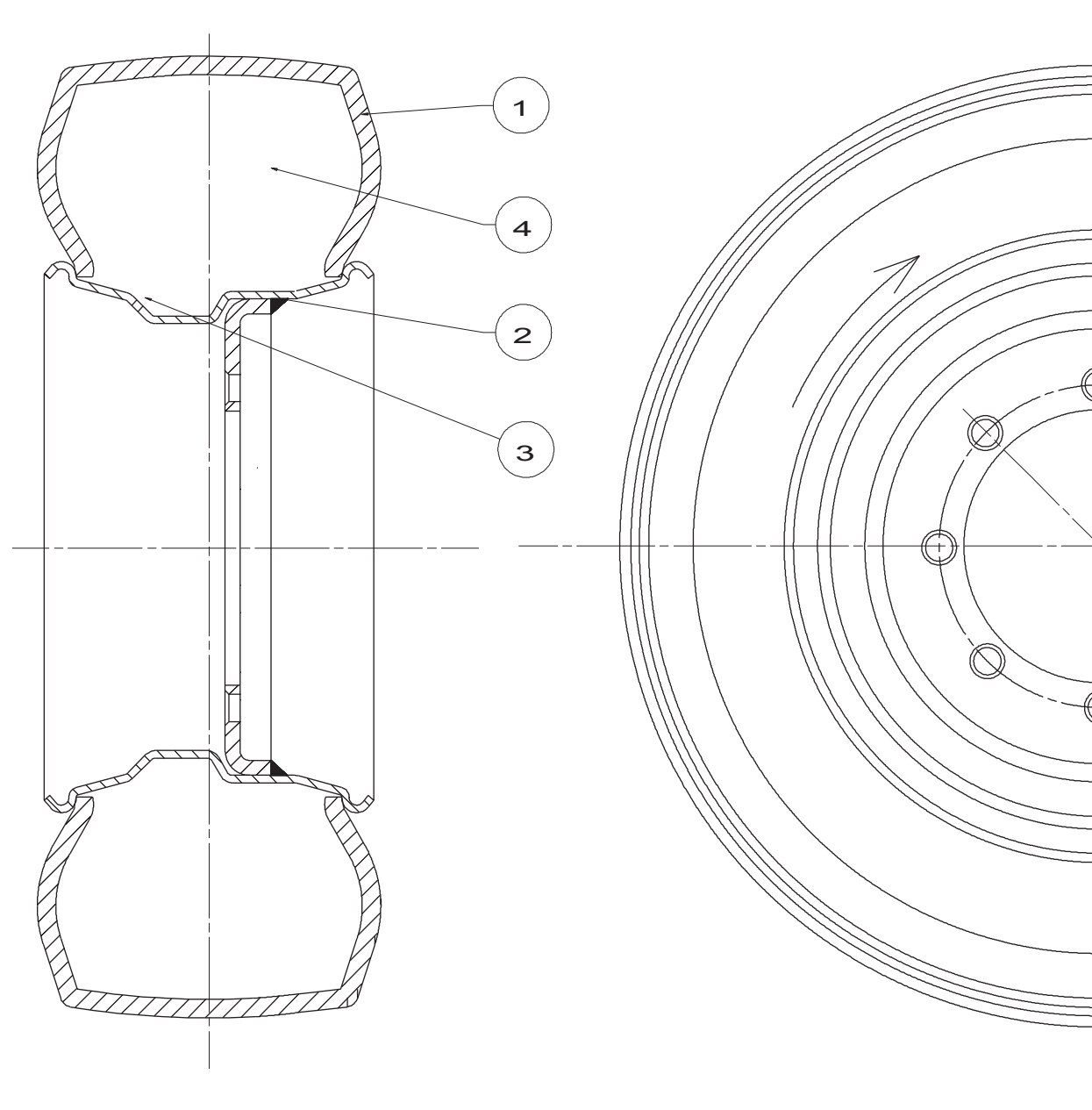
23 19

26

D16326f

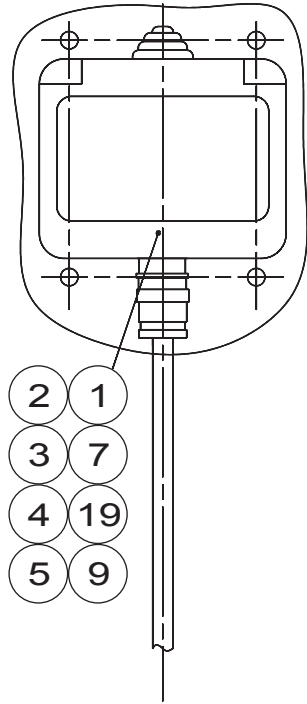
▲ **Option**
Option

Rep.	Désignation	Designation	Specification	Up to / jusqu'à
27	LIXXBAIL ...	LIXXBAIL label		
28	Air comprimé	Compressed air		
29	Génératrice 220V FR	Generator 220V FR	Mécanique	
30	Génératrice 220V FR	Generator 220V FR	Hydraulique	
31	Génératrice 220V GB	Generator 220V GB	Mécanique	
32	Génératrice 220V GB	Generator 220V GB	Hydraulique	
33	Génératrice 220V D	Generator 220V D	Mécanique	
34	Génératrice 220V D	Generator 220V D	Hydraulique	
35	Génératrice 220V EUR	Generator 220V EUR	Mécanique	
36	Génératrice 220V EUR	Generator 220V EUR	Hydraulique	
37	Génératrice 110V EUR	Generator 110V EUR	Mécanique	
38	Génératrice 110V EUR	Generator 110V EUR	Hydraulique	
39	Génératrice 110V US	Generator 110V US	Mécanique	
40	Génératrice 110V US	Generator 110V US	Hydraulique	
41	Pneu "no marking"	Non marking tyre		
42	Gasoil blanc	White diesel		
43	Huile pays chauds	Oil for hot countries		

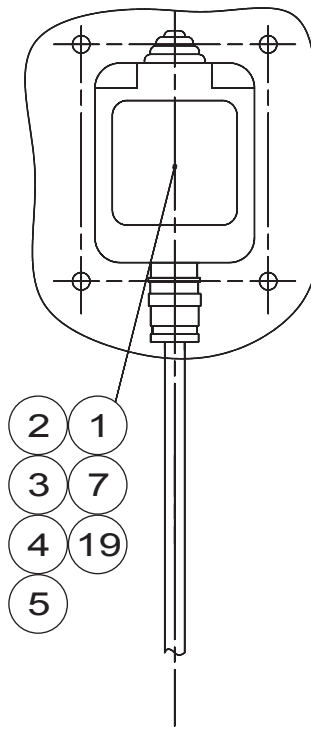


B15933

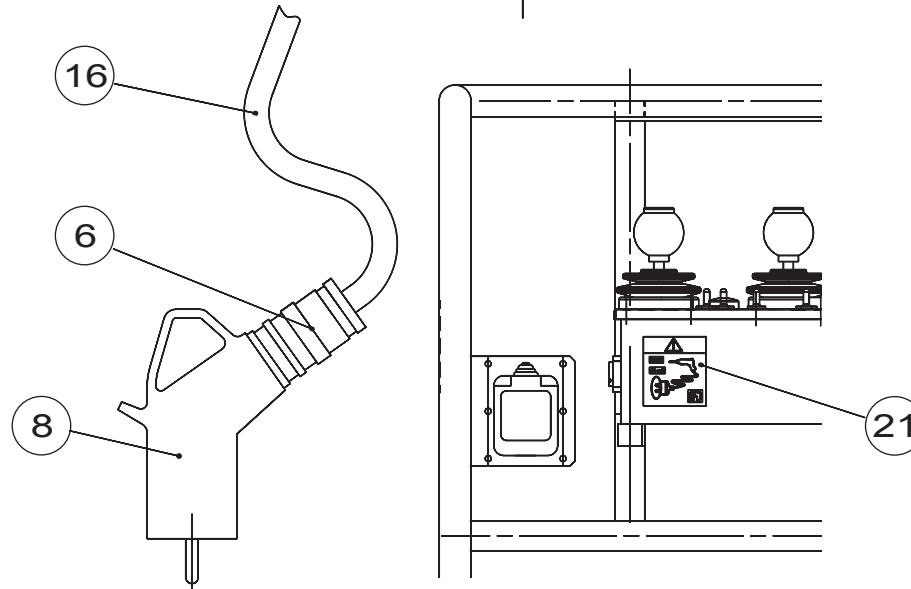
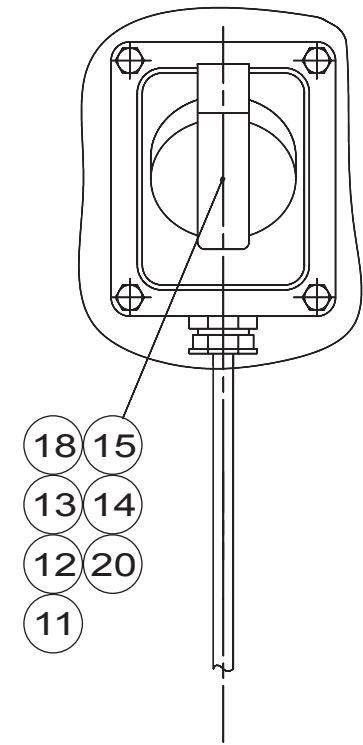
**USA SEULEMENT
ONLY FOR USA**



**COMMUN SAUF EUROPE
COMMON EXCEPT EUROPE**



**EUROPE SEULEMENT
COMMON EXCEPT EUROPE**



C16274 c

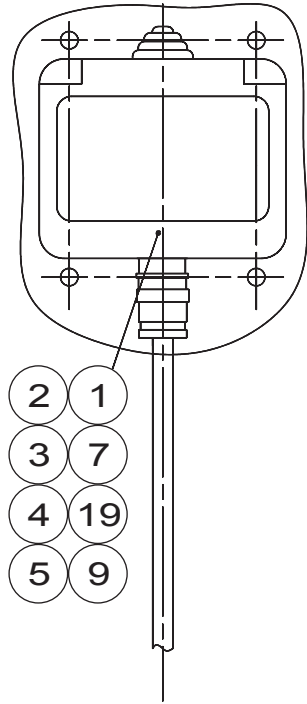
▲ Alimentation 220V : FRANCE

220V Supply : FR

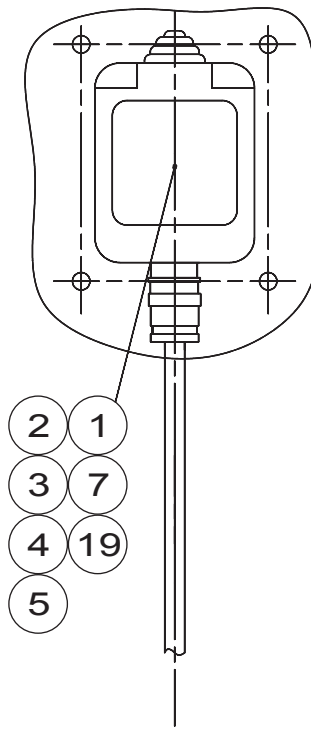
◀ H2 ▶

Rep.	Désignation	Designation	Specification	Qty	Code	Up to / jusqu'à
1	Boîtier	Box		1	2440203650	
2	Vis	Screw	H M4X16/16 CL8.8 ZB	2	2301231210	
3	Rondelle plate	Flat washer	M4U ZB	2	2351112030	
4	Ecrou	Nut	M4 Cl.8ZB	2	2349221480	
5	Contre-écrou	Lock nut	CE 16 In	1	2420302030	
6	Presse-étoupe	Packing box	13	1	2421602190	
7	Prise	Plug socket	2P+T-10/16A	1	2441605540	
8	Fiche sortie inclinée	Inclined output plug		1	2440603090	
16	Câble	Cable	3G2,5MM2	26	2440315790	
19	Presse-étoupe réducteur	Reducer packing box	16/13	2	2441613040	
21	Prise 240V	« 240 V socket » label	Etiquette/Label	1	3078143540	

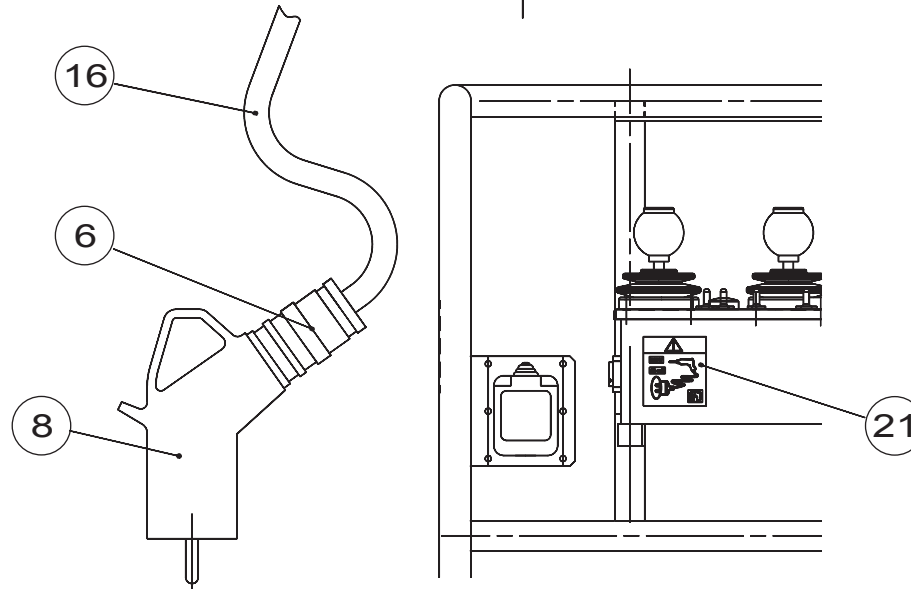
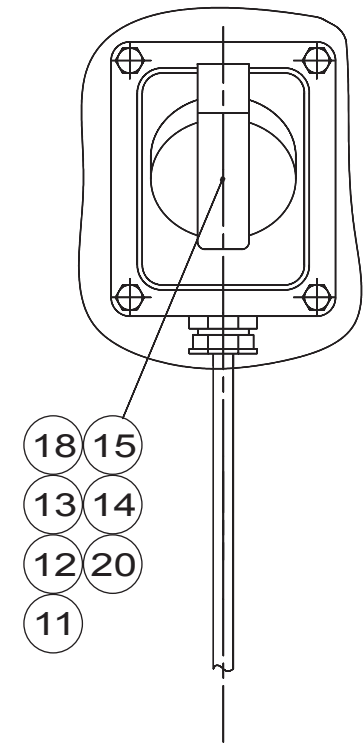
**USA SEULEMENT
ONLY FOR USA**



**COMMUN SAUF EUROPE
COMMON EXCEPT EUROPE**



**EUROPE SEULEMENT
COMMON EXCEPT EUROPE**



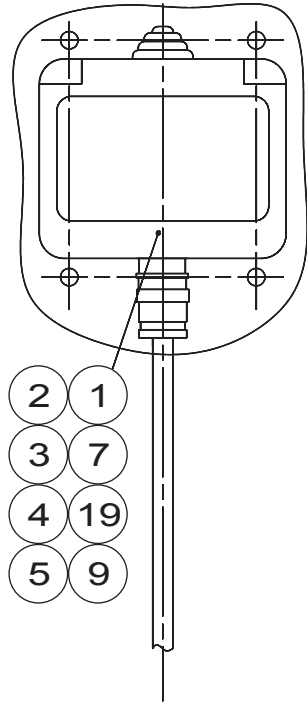
C16274 c

▲ Alimentation 220V : ANGLETERRE
220V Supply : GB

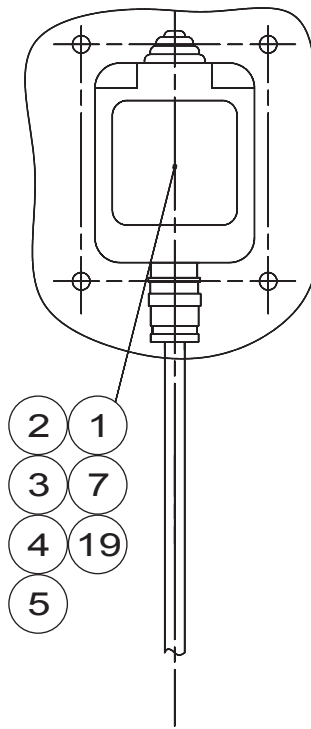
◀ **H3** ▶

Rep.	Désignation	Designation	Specification	Qty	Code	Up to / jusqu'à
1	Boîtier	Box		1	2440203650	
2	Vis	Screw	H M4X16/16 CL8.8 ZB	2	2301231210	
3	Rondelle plate	Flat washer	M4U ZB	2	2351112030	
4	Ecrou	Nut	M4 Cl.8ZB	2	2349221480	
5	Contre-écrou	Lock nut	CE 16 In	1	2420302030	
6	Presse-étoupe	Packing box	13	1	2421602190	
7	Prise	Plug socket	2P+T-13A	1	2441605070	
8	Fiche	Plug	13A	2	2440603750	
16	Câble	Cable	3G2,5MM2	26	2440315790	
19	Presse-étoupe réducteur	Reducer packing box	16/13	2	2441613040	
21	Prise 240V	« 240 V socket » label	Etiquette/Label	1	3078144570	

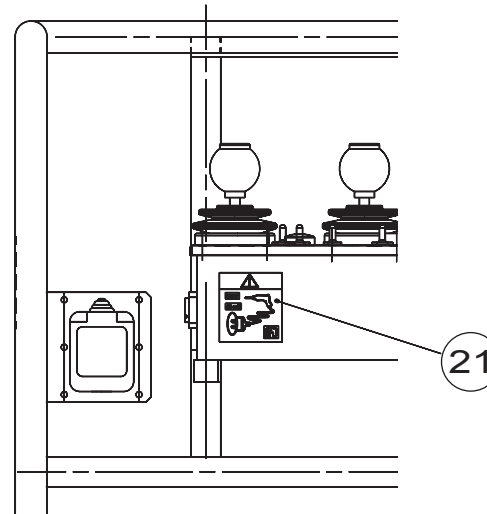
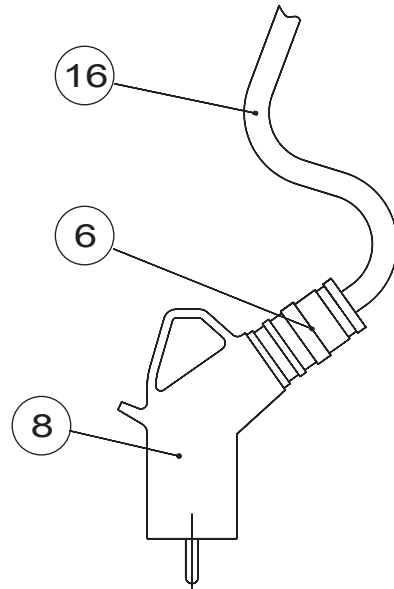
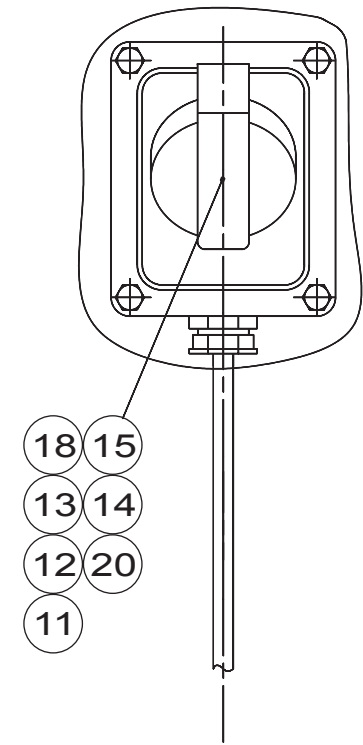
**USA SEULEMENT
ONLY FOR USA**



**COMMUN SAUF EUROPE
COMMON EXCEPT EUROPE**



**EUROPE SEULEMENT
COMMON EXCEPT EUROPE**



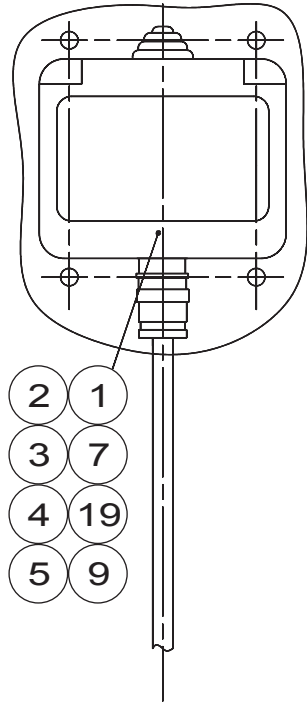
C16274 c

▲ Alimentation 220V : ALLEMAGNE
 220V Supply : D

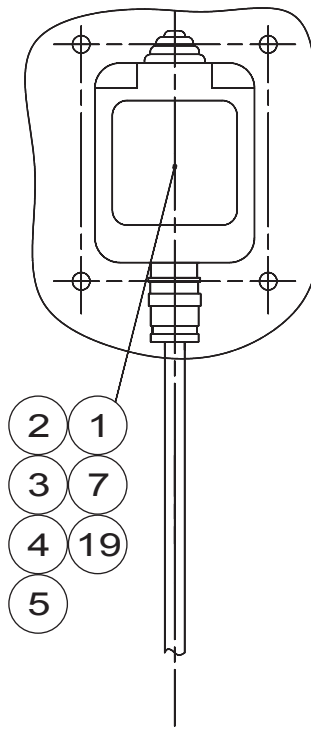
◀ H4 ▶

Rep.	Désignation	Designation	Specification	Qty	Code	Up to / jusqu'à
1	Boîtier	Box		1	2440203650	
2	Vis	Screw	H M4X16/16 CL8.8 ZB	2	2301231210	
3	Rondelle plate	Flat washer	M4U ZB	2	2351112030	
4	Ecrou	Nut	M4 Cl.8ZB	2	2349221480	
5	Contre-écrou	Lock nut	CE 16 In	1	2420302030	
6	Presse-étoupe	Packing box	13	1	2421602190	
7	Prise	Plug socket	2P+T-16A	1	2441605060	
8	Fiche	Plug	2P BLC DTE	1	2440603740	
16	Câble	Cable	3G2,5MM2	26	2440315790	
19	Presse-étoupe réducteur	Reducer packing box	16/13	2	2441613040	
21	Prise 240V	« 240 V socket » label	Etiquette/Label	1	3078143540	

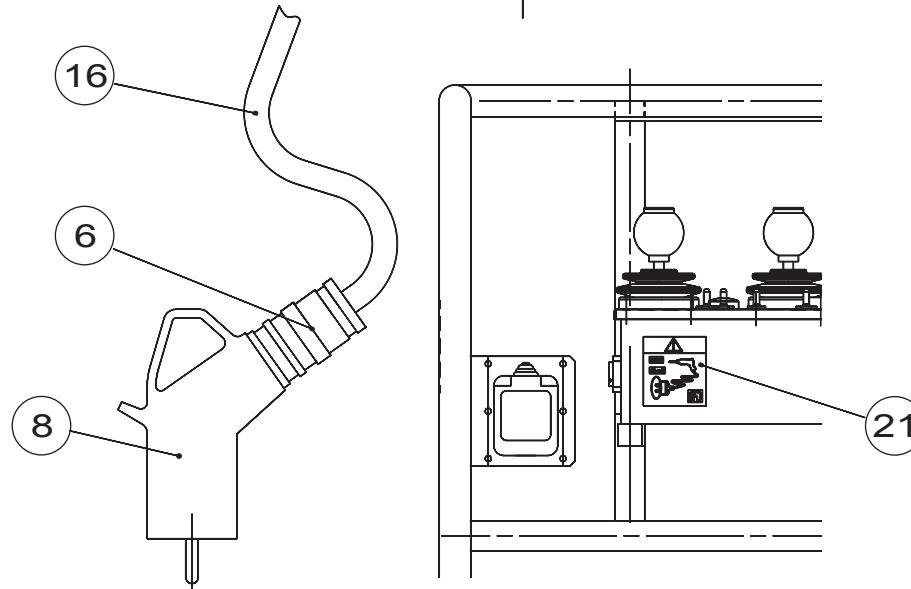
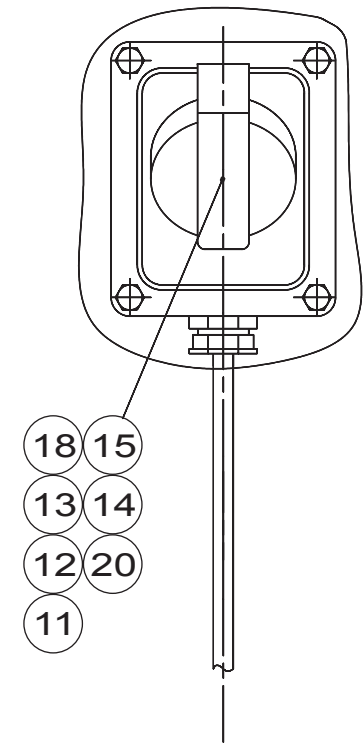
**USA SEULEMENT
ONLY FOR USA**



**COMMUN SAUF EUROPE
COMMON EXCEPT EUROPE**



**EUROPE SEULEMENT
COMMON EXCEPT EUROPE**

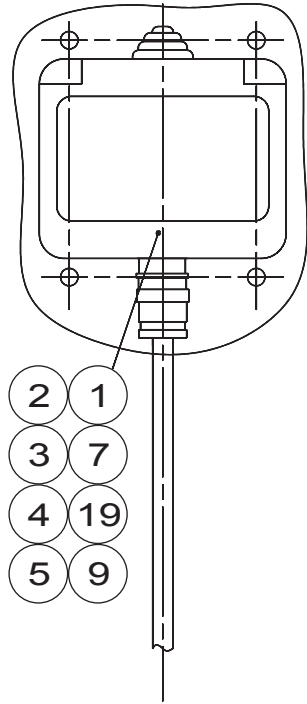


C16274 c

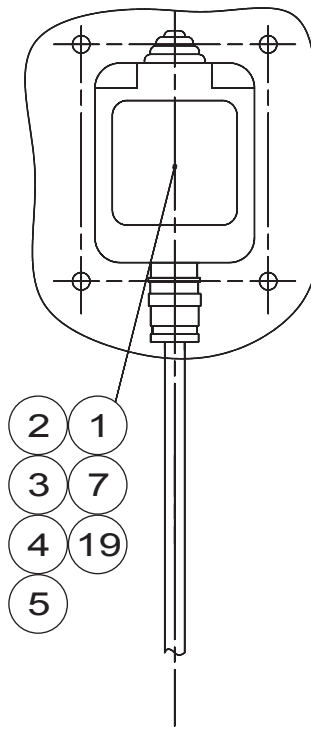
▲ **Alimentation 220V : ESPAGNE**
220V Supply : SP

Rep.	Désignation	Designation	Specification	Qty	Code	Up to / jusqu'à
1	Boîtier	Box		1	2440203650	
2	Vis	Screw	H M4X16/16 CL8.8 ZB	2	2301231210	
3	Rondelle plate	Flat washer	M4U ZB	2	2351112030	
4	Ecrou	Nut	M4 Cl.8ZB	2	2349221480	
5	Contre-écrou	Lock nut	CE 16 In	1	2420302030	
6	Presse-étoupe	Packing box	13	1	2421602190	
7	Prise	Plug socket	2P+T-16A	1	2441605060	
8	Fiche	Plug	2P BLC DTE	1	2440603740	
16	Câble	Cable	3G2,5MM2	26	2440315790	
19	Presse-étoupe réducteur	Reducer packing box	16/13	2	2441613040	
21	Prise 240V	« 240 V socket » label	Etiquette/Label	1	3078143540	

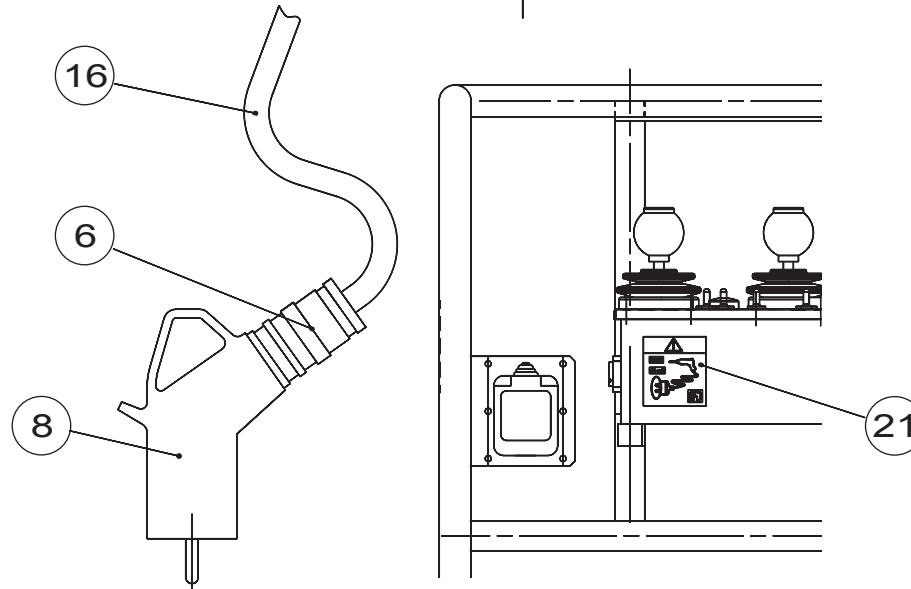
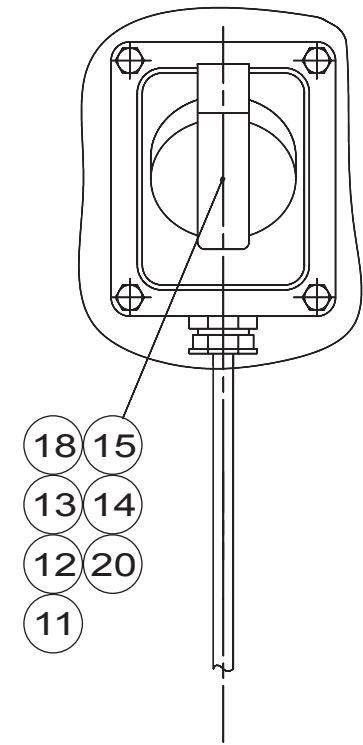
**USA SEULEMENT
ONLY FOR USA**



**COMMUN SAUF EUROPE
COMMON EXCEPT EUROPE**



**EUROPE SEULEMENT
COMMON EXCEPT EUROPE**



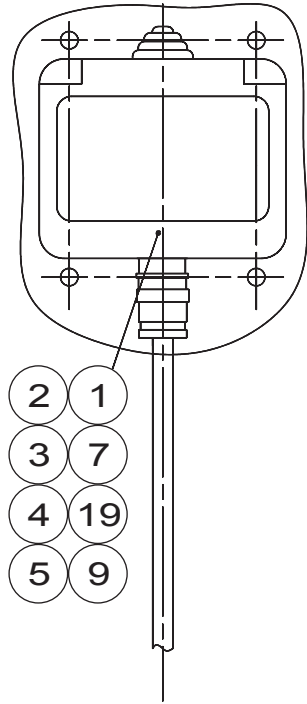
C16274 c

▲ Alimentation 220V : AUSTRALIE
220V Supply : AUS

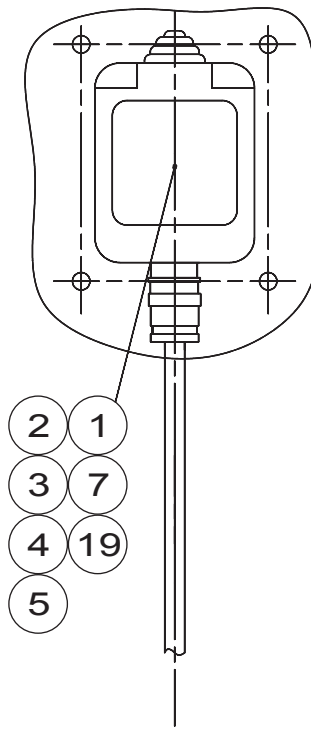
◀ H6 ▶

Rep.	Désignation	Designation	Specification	Qty	Code	Up to / jusqu'à
1	Boîtier	Box		1	2440203650	
2	Vis	Screw	H M4X16/16 CL8.8 ZB	2	2301231210	
3	Rondelle plate	Flat washer	M4U ZB	2	2351112030	
4	Ecrou	Nut	M4 Cl.8ZB	2	2349221480	
5	Contre-écrou	Lock nut	CE 16 In	1	2420302030	
6	Presse-étoupe	Packing box	13	1	2421602190	
7	Prise	Plug socket	2P+T-13A	1	2441605070	
8	Fiche	Plug	13A	2	2440603750	
16	Câble	Cable	3G2,5MM2	26	2440315790	
19	Presse-étoupe réducteur	Reducer packing box	16/13	2	2441613040	
21	Prise 240V	« 240 V socket » label	Etiquette/Label	1	3078144570	

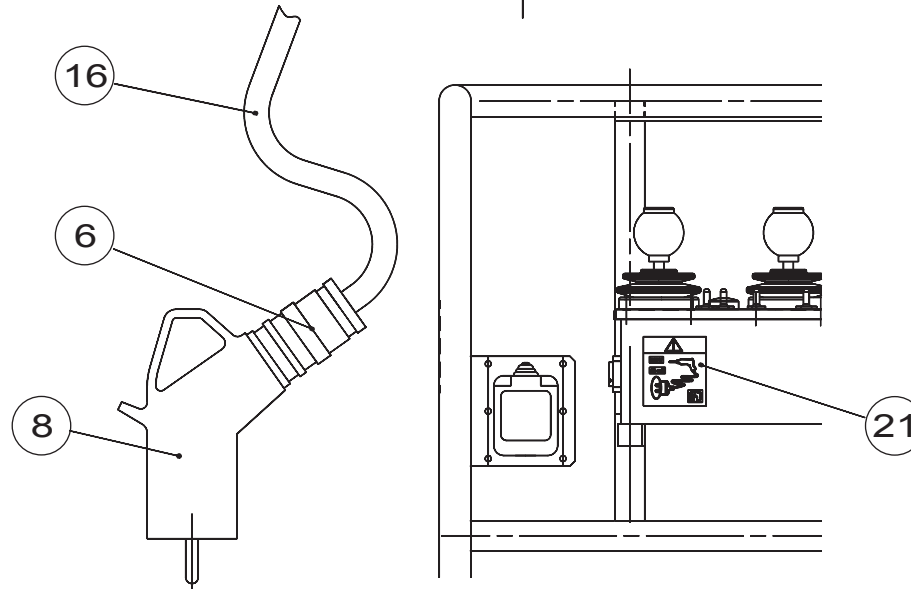
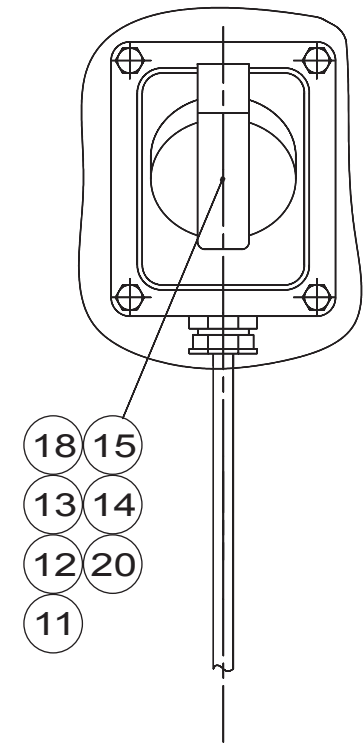
**USA SEULEMENT
ONLY FOR USA**



**COMMUN SAUF EUROPE
COMMON EXCEPT EUROPE**



**EUROPE SEULEMENT
COMMON EXCEPT EUROPE**



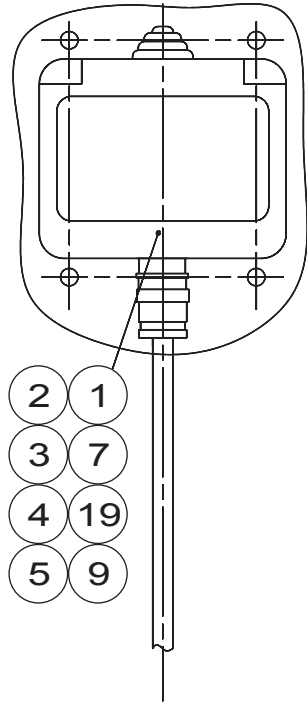
C16274 c

▲ Alimentation 220V : SUISSE
220V Supply : CH

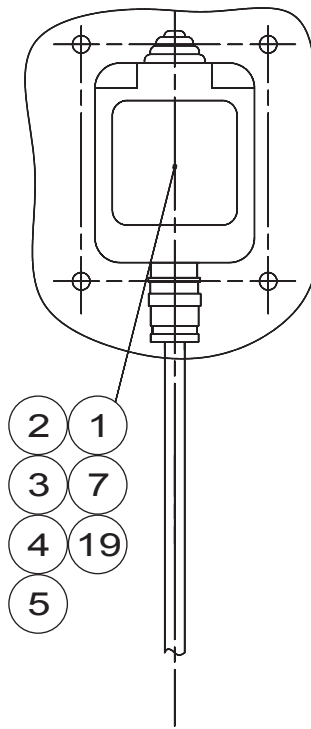
◀ H7 ▶

Rep.	Désignation	Designation	Specification	Qty	Code	Up to / jusqu'à
1	Boîtier	Box		1	2440203650	
2	Vis	Screw	H M4X16/16 CL8.8 ZB	2	2301231210	
3	Rondelle plate	Flat washer	M4U ZB	2	2351112030	
4	Ecrou	Nut	M4 Cl.8ZB	2	2349221480	
5	Contre-écrou	Lock nut	CE 16 In	1	2420302030	
7	Prise	Plug socket	2P+T 10A	1	2441605930	
8	Fiche	Plug	2P+T 16A	1	2440603950	
9	Obturateur	Seal		1	2441500040	
16	Câble	Cable	3G2,5MM2	26	2440315790	
19	Presse-étoupe réducteur	Reducer packing box	16/13	2	2441613040	
21	Prise 240V	« 240 V socket » label	Etiquette/Label	1	3078143540	

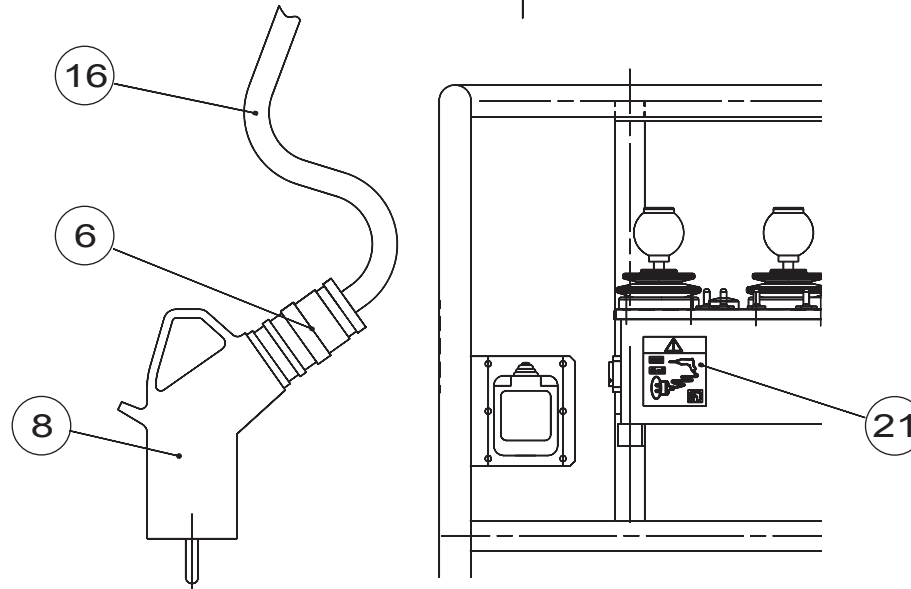
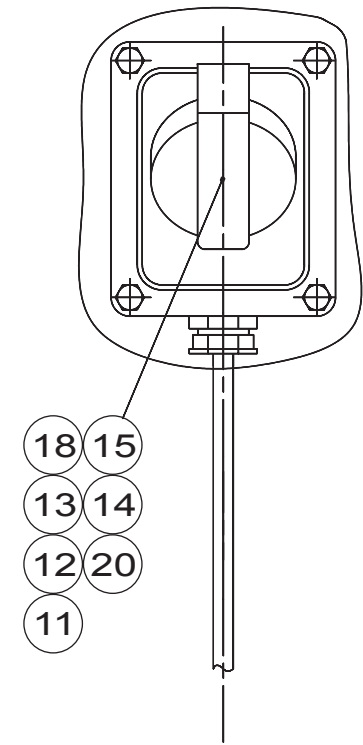
**USA SEULEMENT
ONLY FOR USA**



**COMMUN SAUF EUROPE
COMMON EXCEPT EUROPE**



**EUROPE SEULEMENT
COMMON EXCEPT EUROPE**

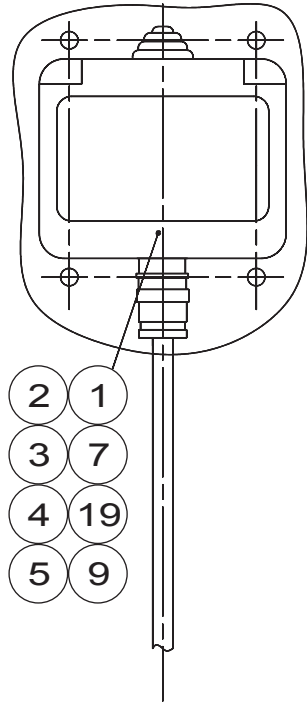


C16274 c

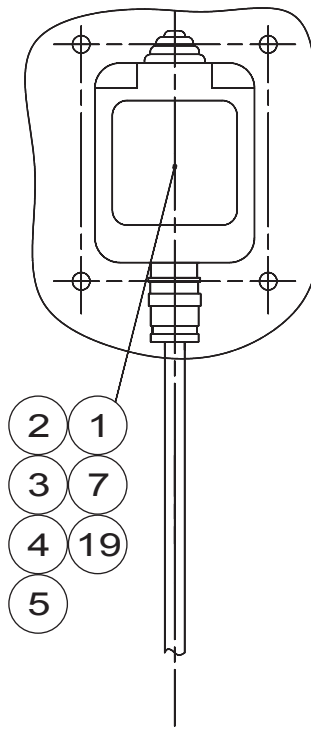
▲ Alimentation 220V : EUROPE
220V Supply : EUR

Rep.	Désignation	Designation	Specification	Qty	Code	Up to / jusqu'à
8	Fiche	Plug	16A 2P+T 220V	1	2440603770	
11	Vis	Screw	HM 6X20/20 8.8	4	2331231330	
12	Rondelle à dents	Tooth lock washer	DE 6ZB	4	2351301070	
13	Ecrou	Nut	H M6 CL 8 ZB	4	2341221050	
14	Soce	Base	PC 16A 2P+T 220	1	2441904280	
15	Contre-écrou	Lock nut		1	2440314130	
16	Câble	Cable	3G2,5MM2	26	2440315790	
18	Presse-étoupe réducteur	Reducer packing box	21/13	1	2441613050	
21	Prise 240V	« 240 V socket » label	Etiquette/Label	1	3078143540	

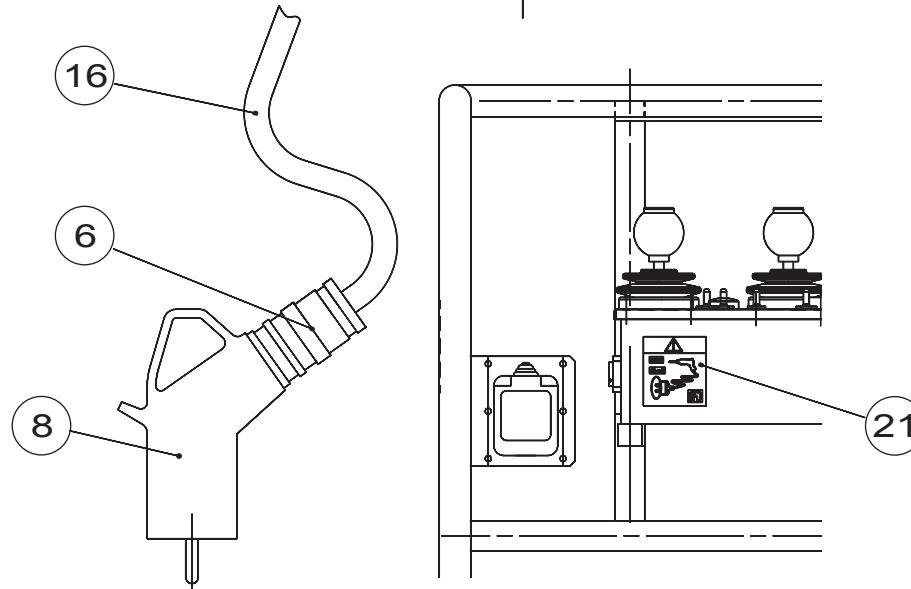
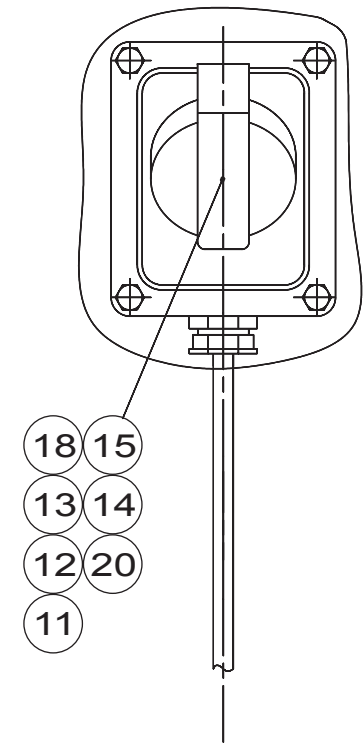
**USA SEULEMENT
ONLY FOR USA**



**COMMUN SAUF EUROPE
COMMON EXCEPT EUROPE**



**EUROPE SEULEMENT
COMMON EXCEPT EUROPE**

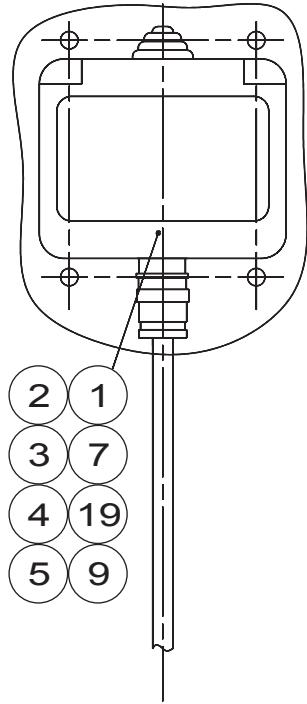


C16274 c

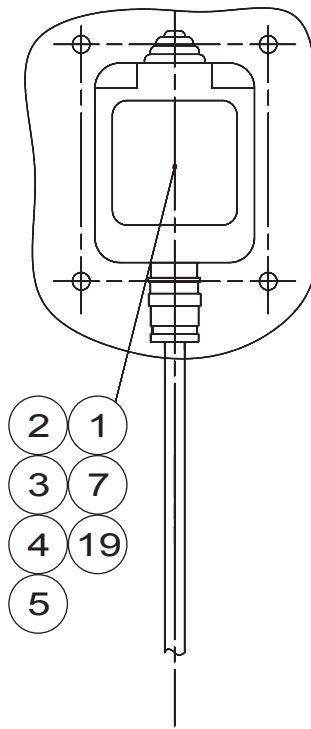
▲ Alimentation 110V : USA
 110V supply : USA

Rep.	Désignation	Designation	Specification	Qty	Code	Up to / jusqu'à
1	Boîtier vide étanche	Sealed empty box		1	2440203790	
2	Vis	Screw	H M4X16/16 CL8.8 ZB	2	2301231210	
3	Rondelle plate	Flat washer	M4U ZB	2	2351112030	
4	Ecrou	Nut	M4 Cl.8ZB	2	2349221480	
5	Contre-écrou	Lock nut	CE 16 In	1	2420302030	
6	Presse-étoupe	Packing box	13	1	2421602190	
7	Prise	Plug socket	2P+T-15A-125V	2	2441605180	
	<i>Obturateur</i>	<i>Seal</i>		<i>1</i>	<i>2441500040</i>	
8	Fiche	Plug	2P+T	1	2440603760	
9	Obturateur	Seal		1	2441500040	
16	Câble	Cable	3G2,5MM2	26	2440315790	
19	Presse-étoupe réducteur	Reducer packing box	16/13	2	2441613040	
21	Prise 110V	« 110 V socket » label	Etiquette/Label	1	3078148900	

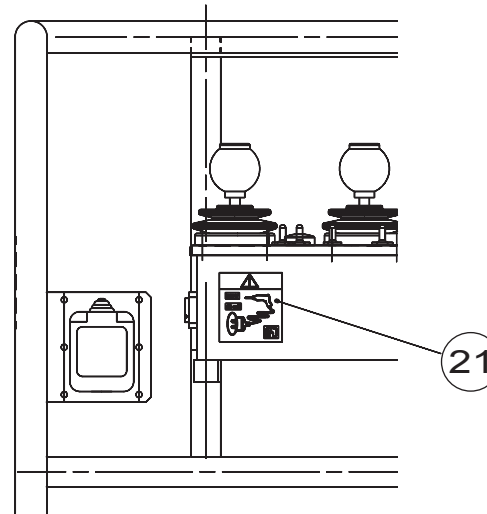
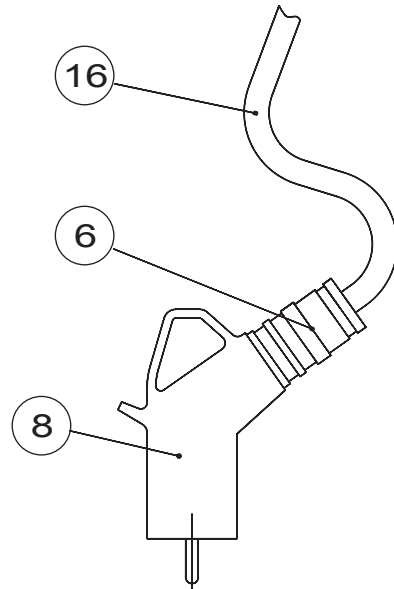
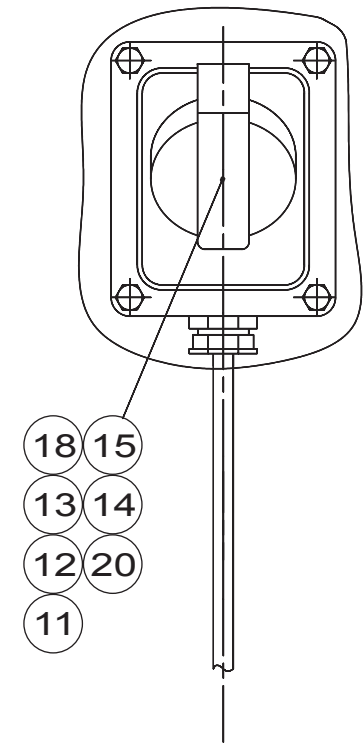
**USA SEULEMENT
ONLY FOR USA**



**COMMUN SAUF EUROPE
COMMON EXCEPT EUROPE**



**EUROPE SEULEMENT
COMMON EXCEPT EUROPE**



C16274 c

▲ Alimentation 110V : EUROPE
110V supply : EUR

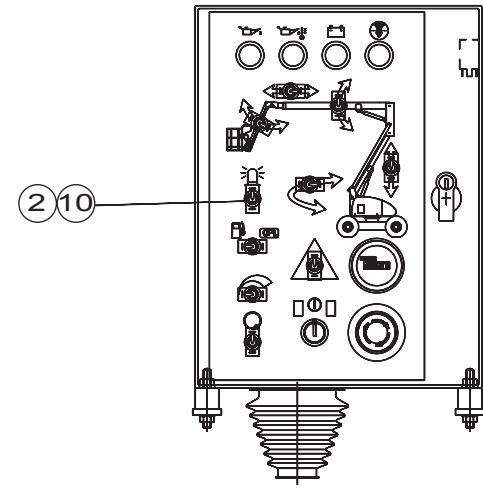
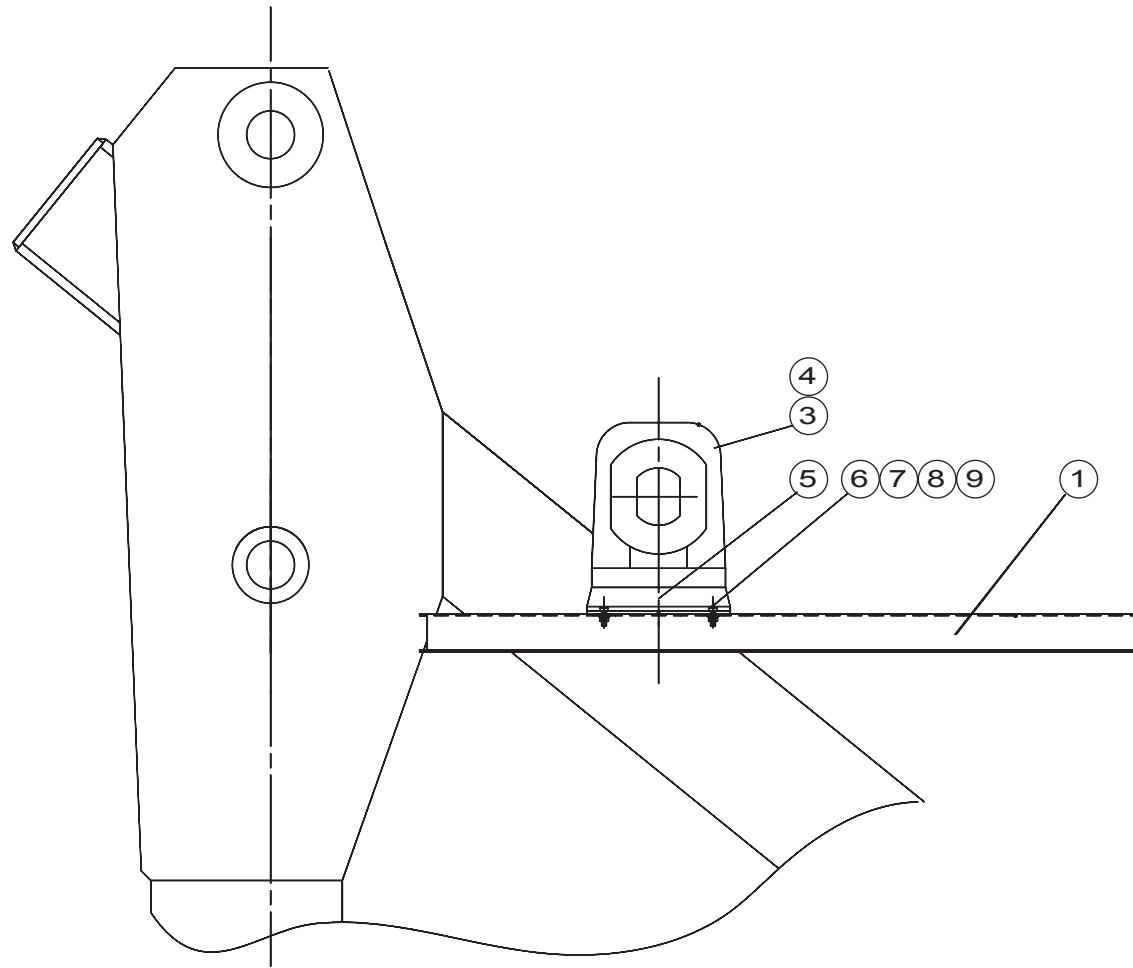
◀ **H10** ▶

Rep.	Désignation	Designation	Specification	Qty	Code	Up to / jusqu'à
8	Fiche	Plug	16A 2P+T 110V	1	2440603940	
11	Vis	Screw	HM 6X20/20 8.8	4	2331231330	
12	Rondelle à dents	Tooth lock washer	DE 6ZB	4	2351301070	
13	Ecrou	Nut	H M6 CL 8 ZB	4	2341221050	
15	Contre-écrou	Lock nut		1	2440314130	
16	Câble	Cable	3G2,5MM2	26	2440315790	
18	Presse-étoupe réducteur	Reducer packing box	21/13	1	2441613050	
20	Socle	Base	PC 16A 2P+T 110V	1	2441904690	
21	Prise 110V	« 110 V socket » label	Etiquette/Label	1	3078151470	

▲ Disjoncteur différentiel
Differential circuit breaker

◀ **H11** ▶

Rep.	Désignation	Designation	Specification	Qty	Code	Up to / jusqu'à
	Disjoncteur différentiel	Differential circuit breaker		1	2440402040	
	Coffret	Box		1	2440302230	
	Bloc cloison terminale	Terminal partition block		1	2440215160	
	Bloc jonction de terre	Terrestrial interface block		1	2440215150	
	Barrette rail	Rail bar		1	2440205010	

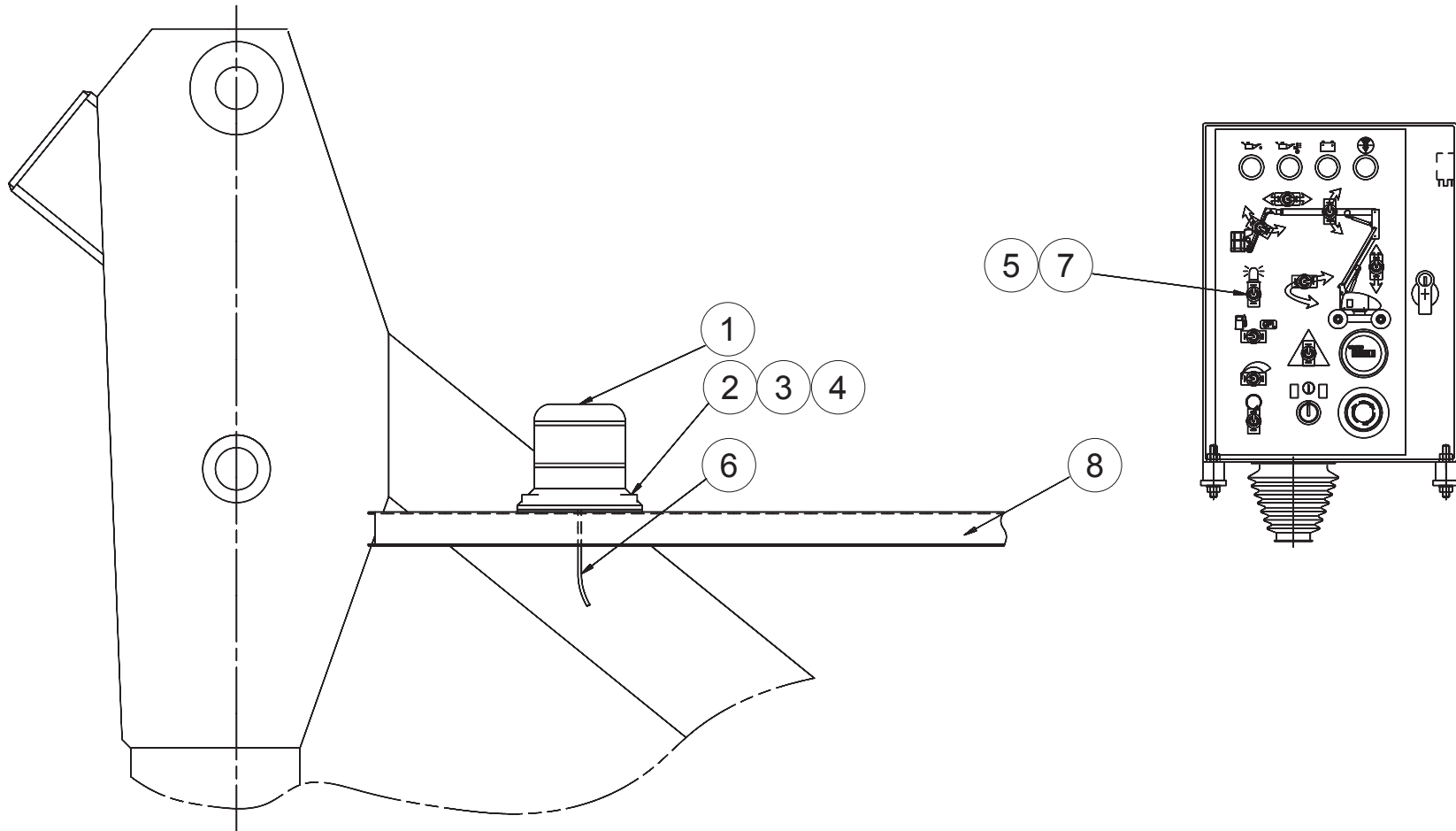


C15604 a

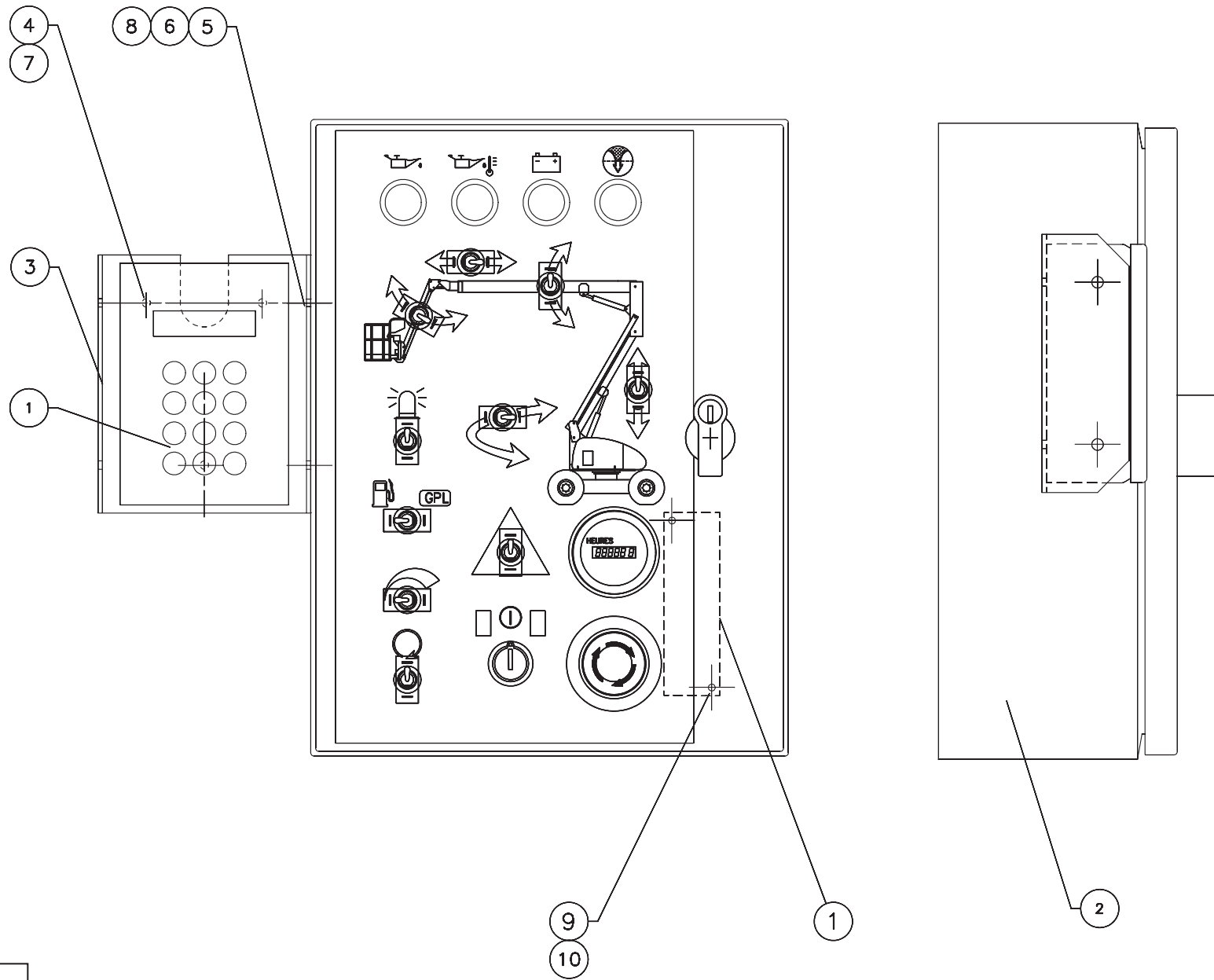
**▲ Gyrophare
Beacon**

◀ H12 ▶

Rep.	Désignation	Designation	Specification	Qty	Code	Up to / jusqu'à
1	Modif. capot SUP DR	Upper right cover modification		1	157C144100	
2	Faisceau	Bundle		1	157C146560	
3	Gyrophare	Beacon		1	2440601310	
4	Ampoule	Bulb	H1 12V 55W	1	2441202060	
5	Passe-fil	Grommet		1	2441607330	
6	Vis	Screw	CB M5X16/16 4.8ZB	3	2306329080	
7	Rondelle plate	Flat washer	M5 U ZB	3	2351112040	
8	Rondelle à dents	Tooth lock washer	DE 5ZB	3	2351301060	
9	Ecrou	Nut	H M5 CL 8 ZB	3	2341221040	
10	Inter. unipolaire levier	Single-pole toggle switch		1	2440901650	



C17107 a

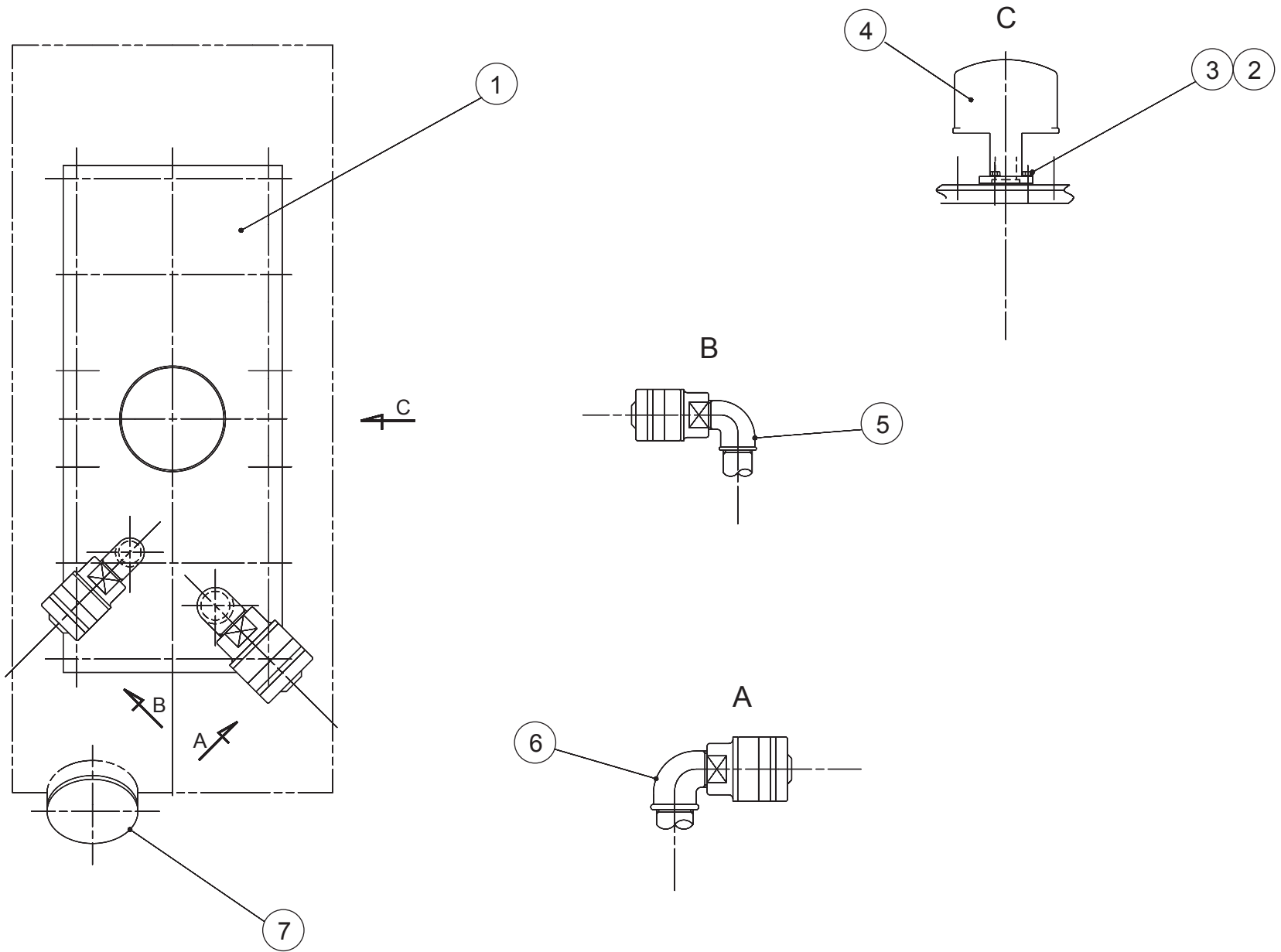


B15811a

▲ Module démarrage codé LEV
Coded ignition module LEV

◀ **H15** ▶

Rep.	Désignation	Designation	Specification	Qty	Code	Up to / jusqu'à
1	Boîtier	Box		1	2440203640	
2	Perçage coffret	Gantry drilling		1	150B158820	
3	Support	Holder		1	165C154470	
4	Vis	Screw	H M4X16/16 CL8.8 ZB	3	2301231210	
5	Vis	Screw	HM 6X16/16 8.8	2	2331231310	
6	Ecrou	Nut	H M6 CL 8 ZB	2	2341221050	
7	Rondelle à dents	Tooth lock washer	DE 4ZB	3	2351301050	
8	Rondelle à dents	Tooth lock washer	DE 6ZB	2	2351301070	
9	Vis	Screw	CB M3 10/10 cl.8.8	2	2306334030	
10	Rondelle à dents	Tooth lock washer	DE 3ZB	2	2351301030	

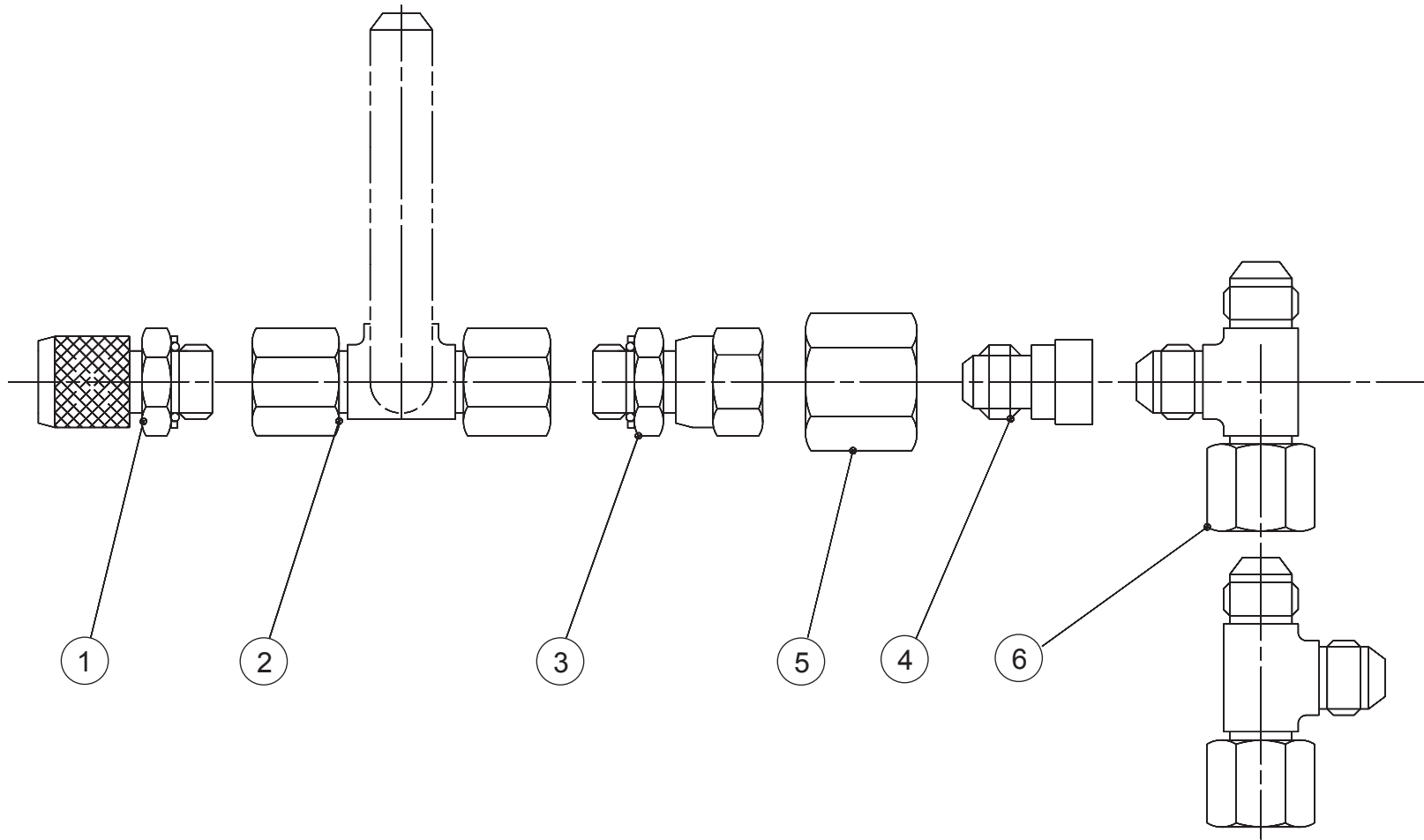


B14835 a

**▲ Vidange+remplissage LEV
Emptying and filling LEV**

◀ H16 ▶

Rep.	Désignation	Designation	Specification	Qty	Code	Up to / jusqu'à
1	Couvercle	Cover		1	150B148340	
	<i>Tube</i>	<i>Tube</i>	<i>Ø34 - 1" - 1KIT</i>	<i>1</i>	<i>2422004810</i>	
	<i>Tube</i>	<i>Tube</i>	<i>Ø27- 3/4" - 34KIT</i>	<i>1</i>	<i>2422004820</i>	
2	Vis	Screw	HM 5X20/16 8.8	3	2331231220	
3	Rondelle à dents	Tooth lock washer	DE 5ZB	1	2351301060	
4	Coupleur	Coupling		1	2421101460	
<i>b</i>	<i>Coupleur</i>	<i>Coupling</i>	<i>Réf:wao604400</i>	<i>1</i>	<i>2420315830</i>	
<i>c</i>	<i>Bouchon</i>	<i>Plug</i>	<i>Réf:wd0614400</i>	<i>1</i>	<i>2420210070</i>	
<i>d</i>	<i>Coupleur</i>	<i>Coupling</i>	<i>Réf:wao605400</i>	<i>1</i>	<i>2420315820</i>	
<i>e</i>	<i>Bouchon</i>	<i>Plug</i>	<i>Réf:wd0615400</i>	<i>1</i>	<i>2420210060</i>	
5	Coude	Bend	N 92 -130 - 20MM - 3/4"	1	2372120200	
6	Coude	Bend	N 92 -130 - 26MM - 1"	1	2372120260	
7	Obturateur	Seal		1	150D154380	

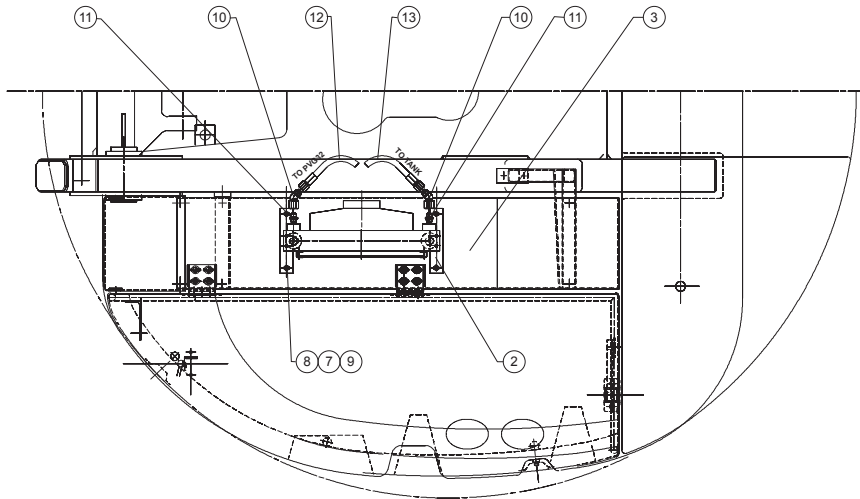
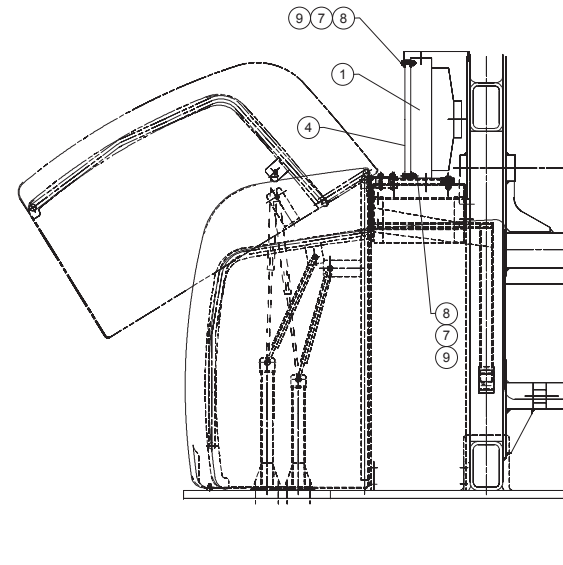
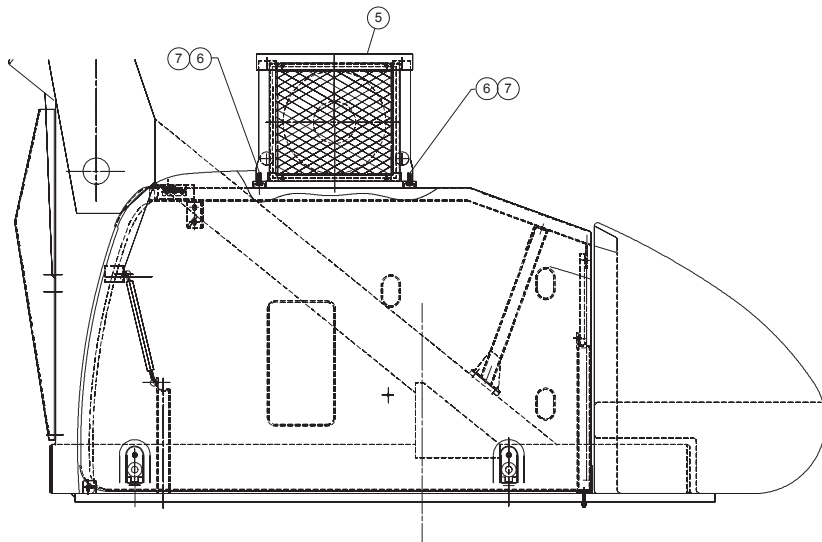


C13573

▲ **Prélèvement d'huile LEV**
Oil sampling unit LEV

◀ **H17** ▶

Rep.	Désignation	Designation	Specification	Qty	Code	Up to / jusqu'à
1	Prise Minimess	Minimess tap	1/4' G	1	2441604150	
3	Adaptateur	adaptor	JIC37(6)M.1/4 BSPT	1	2369162210	
4	Réduction	Reduction	JIC37 F(12) M(10)	1	2369191120	
5	Ecrou	Nut	F JIC37 (18)	1	2369192180	
6	Té tournant renversé	Rotating crosstail	JIC 37	1	2369154200	

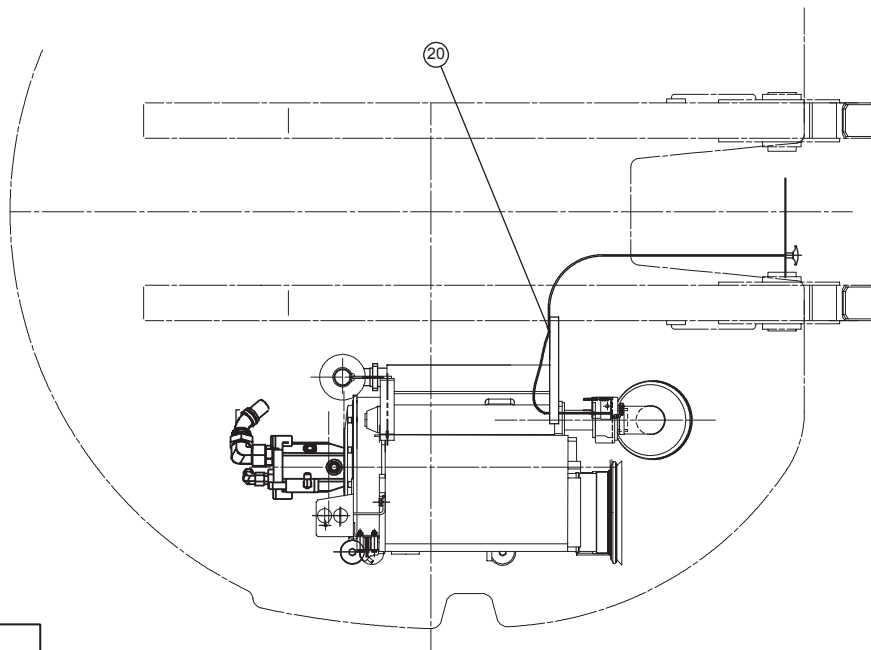
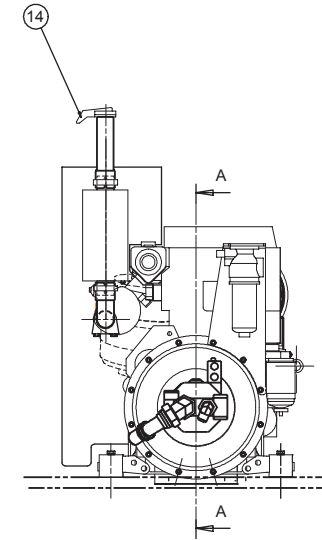
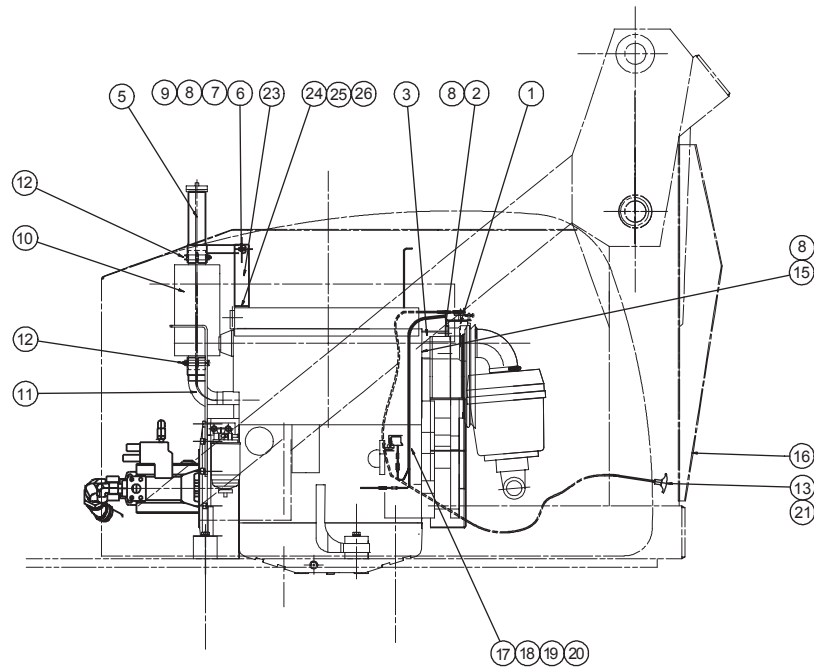


A14560

▲ **Refroidisseur d'huile**
Oil cooler

◀ **H19** ▶

Rep.	Désignation	Designation	Specification	Qty	Code	Up to / jusqu'à
	Faisceau	Bundle	EV Refroidisseur	1	150C171060	
1	Radiateur	Radiator		1	2427201260	
2	Support	Holder	OK-EL4H/2.0/12V S096	2	148C152420	
3	Capot SUP DR	Right top cover		1	150B161780	
4	Grille de protection	Protective grid		1	148B160140	
5	Protection	Protection		1	148C157200	
6	Vis	Screw	H M8X25/25 CL8.8 ZB	4	2331231430	
7	Rondelle à dents	Tooth lock washer	DE 8ZB	12	2351301090	
8	Vis	Screw	H M8X35/35 CL8.8 ZB	8	2331235460	
9	Ecrou	Nut	H M8 CL 8 ZB	8	2341221070	
10	Coude égal tournant	Rotating even bend	135° M-F-JIC37(18)	2	2369136200	
11	Union	Union piece	M.JIC 37	2	2369117210	
12	Flexible	Flexible	SP.791 0,78m	1	2369059300	

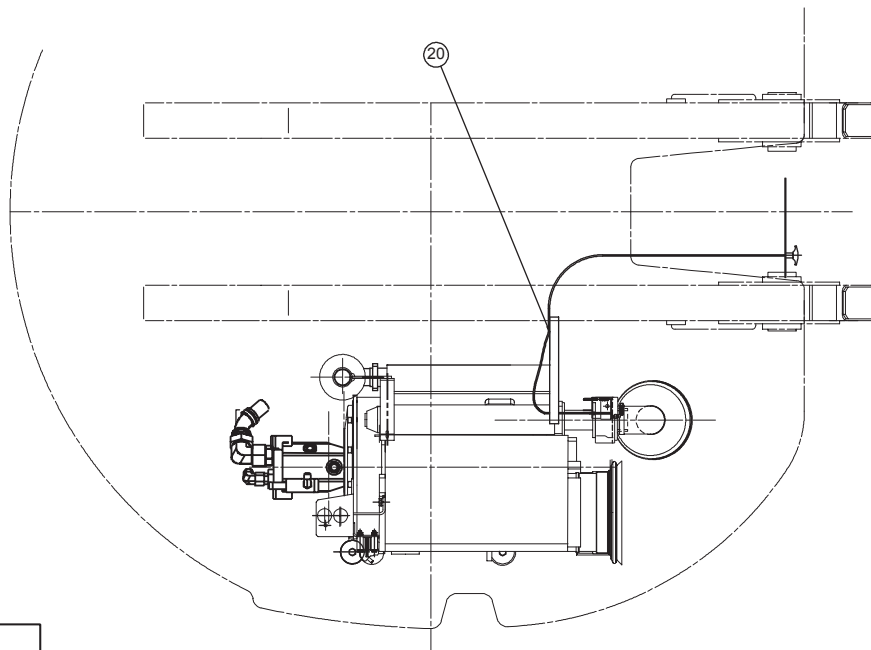
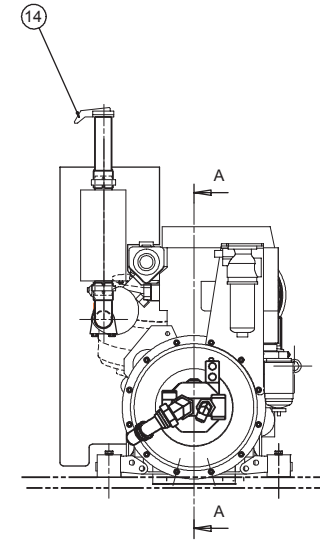
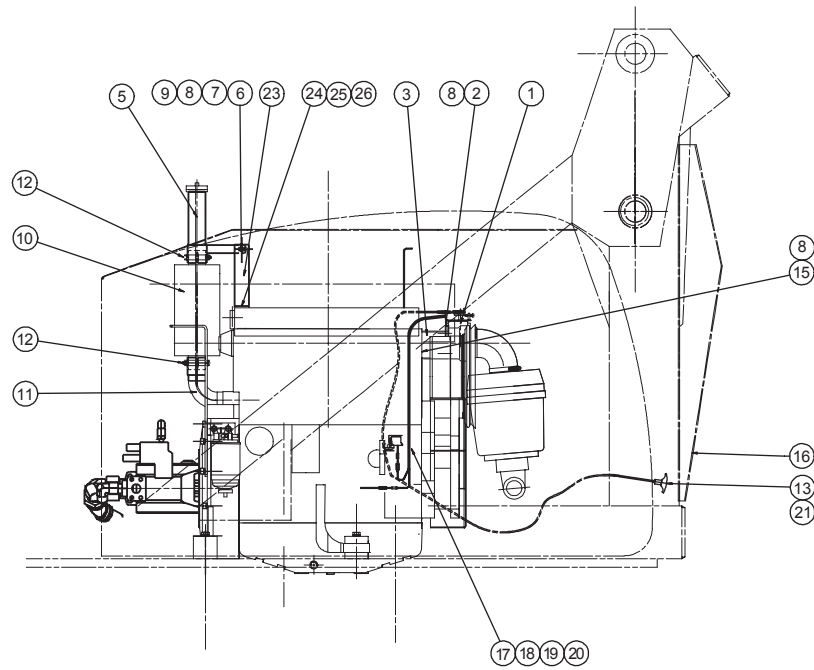


A14544a

▲ **Kit raffinerie**
Refinery kit

◀ **H20**
1/2 ▶

Rep.	Désignation	Designation	Specification	Qty	Code	Up to / jusqu'à
1	Clapet arrêt d'urgence	Emergency stop flap		1	2426602550	
	<i>Ressort</i>	<i>Spring</i>		<i>1</i>	<i>2421808800</i>	
	<i>Clapet anti-ret.en cart.</i>	<i>cartridge anti-return flap</i>	<i>Ref 530367</i>	<i>1</i>	<i>2426602640</i>	
	<i>Switch</i>	<i>Switch</i>		<i>1</i>	<i>2441909020</i>	
2	Vis	Screw	H M8X16/16 CL8.8 ZB	4	2331231400	
3	Bride	Flange		1	150C158870	
5	Sortie de pot	Exhaust outlet		1	150C156150	
6	Vis	Screw	H M8X30/30 CL8.8 ZB	1	2331231440	
7	Rondelle plate	Flat washer	M 8 U ZB	1	2351112070	
8	Rondelle	Washer	GROWER W 8	8	2351201070	
9	Ecrou	Nut	H M8 CL 8 ZB	1	2341221070	
10	Pot d'echappement	Exhaust pipe		1	2421608740	
11	Echappement	Exhaust		1	178C148780	
12	Collier de serrage	Tightening collar	Ø55/22	2	2389002230	
13	Commande arrêt urgence	Emergency stop control		1	2440306190	
14	Clapet	Valve		1	2426601580	
15	Vis	Screw	H M8X40/22 CL8.8 ZB	6	2301231670	
16	Perçage capot arriere	Rear cover drilling		1	150C156750	
17	Socle adhésif	Adhesive base		4	2441904220	
18	Cosse	Lug	Ø4 (fiche)	2	2440305570	
19	Cosse	Lug	Ø4 (douille)	2	2440305560	
20	Collier	Collar	4,6x180	11	2389002030	
21	Collier	Collar		5	2389002040	
23	Equerre de fixation	Angle bracket		1	150C158950	
24	Vis	Screw	HM 6X20/20 8.8	1	2331231330	
25	Rondelle plate	Flat washer	M6 U ZB	1	2351112050	



A14544a

▲ Kit raffinerie
Refinery kit

Rep.	Désignation	Designation	Specification	Qty	Code	Up to / jusqu'à
26	Ecrou	Nut	M6 CL8ZB	1	2349221490	

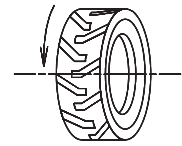
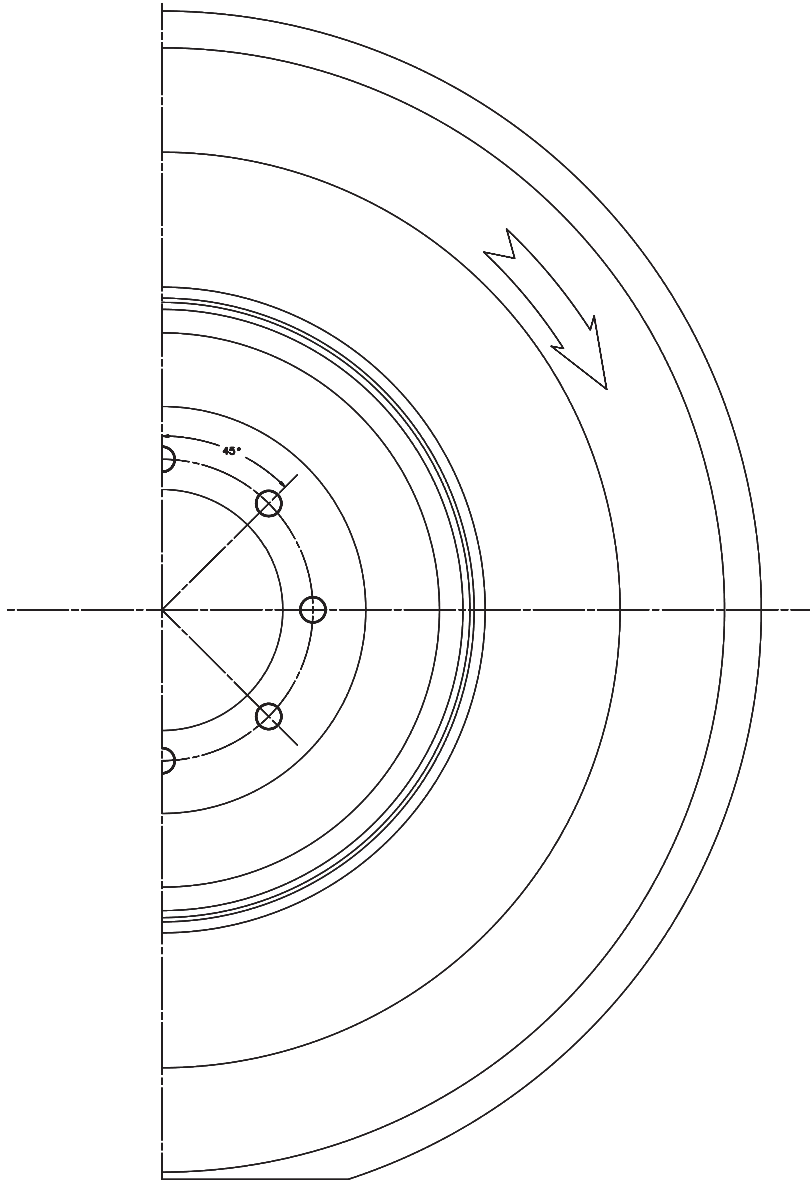
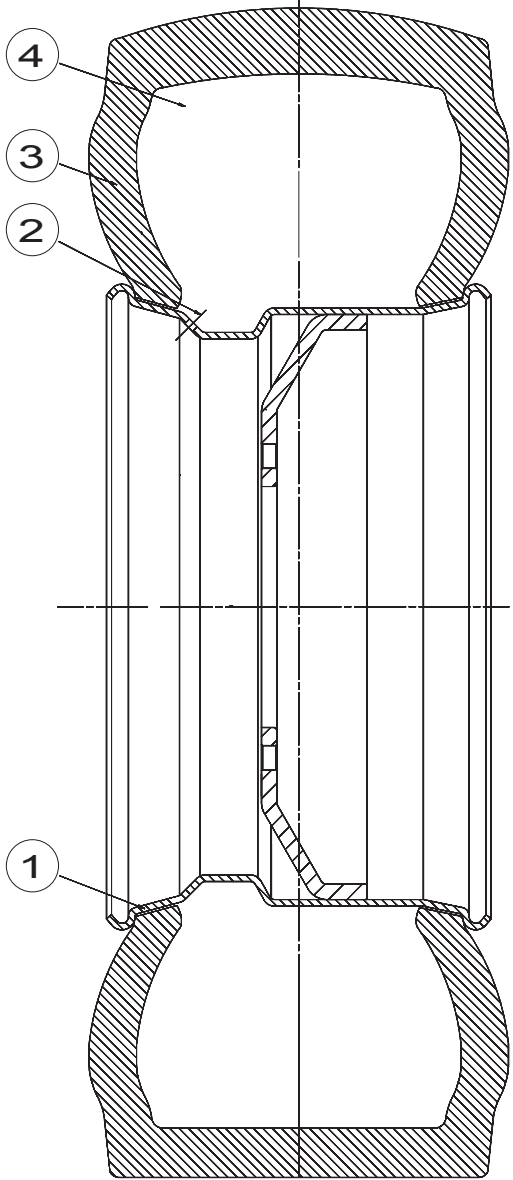
▲ **Huile biodegradable**
Biodegradable oil

Rep.	Désignation	Designation	Specification	Qty	Code	Up to / jusqu'à
	Etiquette «Huile biodegradable»	«Biodegradable oil» Label	USA	1	3078148920	
	Etiquette «Huile biodegradable»	«Biodegradable oil» Label	CEE	1	3078148890	

**▲ Pot catalytique
Catalytic converter**

◀ **H22** ▶

Rep.	Désignation	Designation	Specification	Qty	Code	Up to / jusqu'à
1	Pot catalytique	Catalytic converter		1	2421608800	



B16843 a

▲ **Pneu "no marking"**
Non marking tyre

◀ **H41** ▶

Rep.	Désignation	Designation	Specification	Qty	Code	Up to / jusqu'à
	Roue gauche	Left wheel		2	148B168441	
1	<i>Jante</i>	<i>Rim</i>	<i>22,5x11,75 déport 20</i>	<i>1</i>	<i>2601002100</i>	
2	<i>Valve</i>	<i>Valve</i>	<i>TR 618A</i>	<i>1</i>	<i>2602201090</i>	
3	<i>Pneu non marquant</i>	<i>Non marking tyre</i>	<i>385/65-22,5</i>	<i>1</i>	<i>2601602891</i>	
4	<i>Remplissage mousse</i>	<i>Foam filling</i>		<i>1</i>	<i>2601803190</i>	
	Roue droite	Right wheel		2	148B168431	
1	<i>Jante</i>	<i>Rim</i>	<i>22,5x11,75 déport 20</i>	<i>1</i>	<i>2601002100</i>	
2	<i>Valve</i>	<i>Valve</i>	<i>TR 618A</i>	<i>1</i>	<i>2602201090</i>	
3	<i>Pneu non marquant</i>	<i>Non marking tyre</i>	<i>385/65-22,5</i>	<i>1</i>	<i>2601602891</i>	
4	<i>Remplissage mousse</i>	<i>Foam filling</i>		<i>1</i>	<i>2601803190</i>	

▲ **Gasoil blanc**
White diesel

◀ H42 ▶

Rep.	Désignation	Designation	Specification	Qty	Code	Up to / jusqu'à

▲ Huile pays chauds
Oil for hot countries

◀ **H43** ▶

Rep.	Désignation	Designation	Specification	Qty	Code	Up to / jusqu'à

English	Deutsch	Nederlands	Danska
« ... Remove pin » label	Etikett "...Spindel entfernen"	Etiket "...Pen verwijderen"	Etiket "...Fjern tap"
« 110 V socket » label	Etikett "110V-Anschluß"	Etiket "Stekker 110V"	Etiket "110 V-stik"
« 240 V socket » label	Etikett "240V-Anschluß"	Etiket "Stekker 240V"	Etiket "240 V-stik"
« Body crushing » label	Etikett "Quetschungsgefahr Körper"	Etiket "Verplettingsgevaar lichaam"	Etiket "Masning af krop"
« Bottom panel » label	Etikett "Schaltpult unten"	Etiket "Laag paneel"	Etiket "Nederste kontrolpanel"
« Direction of travel » label	Etikett "Fahrtrichtung"	Etiket "Translatier richting"	Etiket "Køretning"
« Do not interchange » label	Etikett "Nicht austauschen"	Etiket "Niet verwisselen"	Etiket "Må ikke ombyttes..."
« Do not park » park	Etikett "Parkverbot"	Etiket "Niet parkeren"	Etiket "Parkering forbudt"
« Electrocution » label	Etikett "Berührungsgefahr"	Etiket "Elektrocutie"	Etiket "Elektrisk stød"
« Filling » label	Etikett "Füllen..."	Etiket "Vullen..."	Etiket "Påfyldning..."
« Floor height... » label	Etikett "Fußbodenhöhe..."	Etiket "Hoogte van de vloer ..."	Etiket "Platformshøjde..."
« Gantry panel » label	Etikett "Schaltpult Bühne"	Etiket "Paneel gondel"	Etiket "Kontrolpanel lift"
« Hand crushing » label	Etikett "Quetschungsgefahr Hände"	Etiket "Verplettingsgevaar handen"	Etiket "Masning af hånd"
« Hydraulic oil » label	Etikett "Hydrauliköl"	Etiket "hydraulische olie"	Etiket "Hydraulikolie"
« Lubrication » label	Etikett "Schmierung"	Etiket "Smering"	Etiket "Smøring"
« Operating instructions » label	Etikett "Bedienungshinweise"	Etiket "Gebruiksaanwijzingen"	Etiket "Driftsanvisninger"
« Read manual » label	Etikett "Handbuch lesen"	Etiket "Handleiding lezen"	Etiket "Læs vejledning"
« Sling load » label	Etikett "Last Anschlagschlinge"	Etiket "Belasting strop"	Etiket "Last, hejsetov"
« Tilt » label	Etikett "Neigung"	Etiket "Overhelling"	Etiket "Hældning"
« Top oil level » label	Etikett "Oberer Ölstand"	Etiket "Bovenste oliepeil"	Etiket "Høj oliestand"
« Welding earth » label	Etikett "Schweißmasse"	Etiket "Lasmassa"	Etiket "Svejseemne"
1/2 Pivoting axis	1/2 schwenkachse	1/2 Draaias	Halvakseltap
110V supply	Stromversorgung 110 V	Voeding 110V	110 V strømforsyning
Acoustic power	Akustikleistung	Geluidsvermogen	Lydeffekt
adaptor	Adapter	Aanpassing	Adapter
Adaptor	Adapter	Adapter	Adapter
Additional safety instructions label	Zusätzliche Sicherheitshinweise	aanvulling veiligheidsvoorschriften	supplerende sik
Adhesive base	Haftsockel	Kleefsokkel	Selvklebende sokkel
Adjustable bend	Ausrichtbarer Krümmer	Richtbare knie	Drejbar bøjning
Alarm	Alarm	Alarm	Alarm
Angle bracket	Befestigungswinkel	Bevestigingshaak	Fastgørelsesjern
Articulated arms	Gelenkarme	Arm met scharnier	Bøjede arme
Australia	Australien	Australië	Australien
Auxiliary contact	Hilfskontakt	Hulpcontact	Ekstra kontakter
Bag of seals	Satz dichtungen	Pakkingset	Pakningssæt

English	Deutsch	Nederlands	Danska
Ball	Kugel	Kogel	Kugle
Ball bearing	Kugellager	Kogellager	Kugleleje
Base	Ansatz	Basis	Fodplade
Base	Sockel	Sokkel	Fundament
Basket	Korb	Korf	Kurv
Battery	Batterie	Accu	Batteri
Beacon	Rundumleuchte	Zwaailicht	Blinklys
Bearing pin	Wälzlagerachse	Lagerpen	Aksel til rulleleje
Bend	Krümmen	Knie	Bøjning
Biodegradable oil	Abbaubares Öl	Biologisch afbreekbare olie	Biologisk nedbrydelig olie
Block	Block	Blok	Blok
Blower support washer	Unterlegscheibe gebläseträger	Steuning balg	Fjedertallerken ventilator
Blue clip terminal	Blauer Flachsteckanschluß	Blauwe poolklem clips	Blåt fladstik
Blue combination clip terminal	Gemischter blauer Flachsteckanschluß	Blauwe gemengde poolklem met clips	Blandet blå flad
Blue round terminal	Blauer runder Kabelschuh	Ronde blauwe poolklem	Blå øjekabelsko
Bolt	Gelenkachse	Scharnierpen	Leddelingsaksel
Boom	Ausleger	Boom	Udligger
Boom post	Auslegerschaft	Schacht van de boom	Udliggerstang
Bottom arm	Unterer Arm	Onderste arm	Nederste arm
Bottom part	Unterer bereich	Onderste gedeelte	Nederste del
Bottom part box	Schaltkasten unterer Bereich	Koffer onderste gedeelte	Skab nederste del
Bottom pivoting axis	Untere schwenkachse	As onderste spil	Nedre styretap
Box	Kasten	Doos	Hus
Box	Schaltkasten	Kast	Skab
Box for washers	Fach für unterlegscheiben	Ringenkast	Hus til skiver
Brace	Zwischenstück	Tussenstuk	Mellemstykke
Brake release steering unit	Richtungsblock Lösen	Stuureenheid ontremming	Styreblok antiblokering
Breather plug	Lüftungsventilstopfen	Ontluchterdop	Studs til luftventil
Bronze ring	Bronzering	Bronzen ring	Bronzebøsning
Bulb	Glühlampe	Lamp	Pære
Bulkhead connector	Wanddurchführung	Wanddoorvoerstuk	Gennemgang
Bundle	Kabelstrang	Bundel	Bundt
Button	Knopf	Knop	Knap
Buzzer	Warnhupe	Alarminrichting	Advarselssignal
Buzzer wiring harness	Strahlen-Warnsummer	Bundel claxon	Kabelsæt brummer

English	Deutsch	Nederlands	Danska
Cable	Kabel	Kabel	Kabel
Cable clip	Befestigungsschelle	Bevestigingsbeugel	Fastspændingsklemme
Cable holder chain	Kabelträgerkette	Ketting kabelhouder	Kabelkæde
Canada	Kanada	Canada	Canada
Cap	Skappe	Skapje	Hætte
cartridge anti-return flap	Anti-Rücklaufklappe in der Patrone	Terugslagklep in patroon	Kontraventil i gummi
Catalytic converter	Katalysator	Katalytische pot	Katalysator
Chassis box cabling	Schaltkasten-kabel Aufbau	Bedrading schakelkast chassis	Kabelnet chassishus
Chassis box drilling	Bohrung Gestellkasten	Boring schakelkast chassis	Gennemboring/Åbning af chassishus
Circlips	Sicherungsbügel	Klemmen	Låsering
Circuit selector switch	Kreisschalter	Circuitselector	Kredsløbsvælger
Coded ignition module	Kodiertes Anlaßmodul	Gecodeerde start	Kodet startmodul
Collar	Schelle	Band	Klemme
Collar support	Träger Ringhaltung	Steun beugelhouder	Holder til vingeskrue
Common labels	Gemeinschaftsetiketten	Universele labels	Fælles mærkater
Commutator	Kollektor	Elektrische collector	Elektrisk fordelingskasse
Compensation control label	Etikett "Kompensationssteuerung"	Opschrift "Compensatiebediening"	Mærkat "Kompensationsbetjen
Compensation cylinder rod	Achse ausgleichszylinder	As compensatie	Aksel til kompensationscylinder
Compensation input cylinder	Einfahrausgleichszylinder	Ontvangende compensatiecilinder	Kompensationsmodtagercylinder
Compensation output cylinder	Ausfahrausgleichszylinder	Uitgaande compensatiecilinder	Kompensationsendercylinder
Complete PC plate	Unterlagsplatte komplette gedruckte Schaltung	Complete PC geperforeerde plaat	Komplet printet kredsløb
Compressed air	Druckluft	Perslucht	Trykluft
Computer	Rechner	Computer	Regnemaskine
Connecting strip	Anschlußleiste	Verbindingsstaafje	Cellebro
Contact block	Schalterkörper	Compleet huis	Komplet kappe
Contacto	Schaltschütz	Contactsluit	Kontakt
Control pin	Steuerachse	Aandrijfas	Drivaksel
Copper seal	Kupferverbindung	Koperpakking	Kobbersamling
Counterweight	Gegengewicht	Tegengewicht	Kontravægt
Coupling	Ankupplung	Koppeling	Kobling
Coupling	Kupplung	Koppeling	Kontroller
Cover	Deckel	Deksel	Dæksel
Cover	Flansch	Flens	Sidestykke/endedæksel
Cylinder body pin	Achse Zylindergehäuse	As vijzellichaam	Aksel på cylinderkrop
Cylinder fastening pin	Zylinderbefestigungsachse	As bevestiging cilinder	Aksel til cylinderfastgørelse

English	Deutsch	Nederlands	Danska
Cylinder foot pin	Achse Zylinderfuß	As cilindervoet	Aksel cylinderbund
Cylinder nose-piece pin	Achse Zylinderzapfen	As cilinderneus	Aksel cylinderspids
Denmark	Dänmark	Denemarken	Danmark
DEUTZ motor	DEUTZ Motor	DEUTZ motor	DEUTZ motor
Diesel tank attachment device	Befestigung gasöltank	Bevestiging gasoliereservoir	Fastgørelse dieseltank
Differential circuit breaker	Leistungsschutzschalter	Differentiële stroomonderbreker	Differentialafbryder
Direction centre pin	Zentrale lenkachse	Centrale stuuras	Midteraksel til retningsregulering
Direction lever	Lenkhebel	Stuurhendel	Løftestang til retning
Direction pivot	Lenkzapfen	Stuurpen	Styringsaksel
Direction reducer	Drehregler	Vertrager oriëntatie	Begrænsning af retningsregulering
Disk	Scheibe	Schijf	Plade
Distribution block	Verteilblock	Verdeelblok	Fordelingshus
Do not stand label	Etikett "Nicht draufstellen"	Etiket "Niet leunen"	Etiket "Træd ikke"
Document box	Dokumentenfach	Documentenkast	Dokumenthus
Double-axis controller	Steuerhebel 2 achsen	Seingever 2 assen	Manipulator 2 aksel
Double-pole toggle switch	Zweipoliger Schalter mit Hebel	Tweepolige schakelaar met hendel	To-polet vippeafbryder
Double-sided adhesive tape	Beidseitiges Haftmittel	Dubbeltzijdige sticker	Dobbeltsidet tape
Drainage plug	Ablastopfen	Aftapplug	Tømningsstuds
Drilling diagram	Bohrzeichnung	Boringsvlak	Boringsoversigt
Electric diagram	Stromlaufplan	Elektrisch schema	Elektricitetsskema
Electricity	Elektrizität	Elektriciteit	Elektricitet
Electropump unit	Elektropumpe	Elektropompgroep	Elektropumpe-agregater
Electrovalve	Elektroventil	Elektroventiel	Magnetventil
Emergency stop	Notabschaltung	Noodstop	Nødstop
Emergency stop control	Befehl Notaus	Noodstopcommando	Nødstopstyring
Emergency stop flap	Klappe Notaus	Noodstopklep	Nødstopventil
Emptying and filling	Ölwechsel (Leeren und Füllen)	Aflaten en vullen	Aftapning og påfyldning
End fitting	Endstück	Eindstuk	Endemuffe
Equal T-piece	Gleichseitiges t-stück	Gelijke T	T-stykker
Even bend	Gleichseitiger krümmer	Gelijke knie	Ens bøjning
Exhaust	Auspuff	Uitlaat	Udstødning
Exhaust outlet	Auspuffausgang	Uitlaat	Udstødningsudgang
Exhaust pipe	Auspuff	Knalpot	Lydpotte
Explosion risk label	Etikett "Explosionsgefahr"	Opschrift "Ontploffingsgevaar"	Etiket "Eksplussionsfare"
Extension	Verlängerung	Verlengstuk	Forlænger

English	Deutsch	Nederlands	Danska
Filling plug	Füllstopfen	Vuldop	Oliepåfyldningsstuds
Finland	Finnland	Finland	Finland
Fitting	Anschluß	Verbinding	Forbindelsesled
Fixing collar	Stoppring	Stopring	Stopring
Fixing element	Befestigungselement	Bevestigingselement	Fastspændingselement
Flange	Flansch	Beugel	Beslag
Flanged bearing bush	Flanschring	Ring met mof	Kravering
Flashing light	Blinkfeuer	Schijnlicht	Blinklys
Flashing light cabling	Kabel Rundumkennleuchte	Bekabeling schitterlicht	Kabler til blinkfyr
Flat	Flacheisen	Lat	Flad
Flat washer	Flache unterlegscheibe	Platte ring	Flad skive
Flexible	Schlauch	Flexibele verbinding	Slange
Flow regulator	Durchsatzregler	Stroomregelaar	Flowregulator
Flow-limiting valve	Durchflußregler	Debietbegrenzer	Flowbegrænser
Foam	Schaum	Schuimrubber	Skum
Foam filling	Füllschaum	Vullen schuim	Skumfyld
Frame cowling	Abdeckung gestell	Kappen frame	Skærm til chassis
France	Frankreich	Frankrijk	Frankrig
Fuel tank	Kraftstofftank	Brandstofreversoir	Brændstofstank
Fuse	Sicherung	Zekering	Sikring
Fuse holder	Sicherungshalter	Zekeringhouder	Sikringsholder
Gaiter	Gebläse	Balg	Blæser
Gantry drilling	Bohrung schaltkasten	Boring kast	Gennemboring af kasse
Gas spring	Gasfeder	Gasveer	Gasfjeder
Generator	Generator	Wisselstroomgenerator	Generator
Germany	Deutschland	Duitsland	Tyskland
Grease point	Schmiervorrichtung	Smeerpot	Smøreapparat
Green arrow	Grüner Pfeil	Groene pijl	Grøn pil
Green indicator light	Grüne LED	Groene verklikkerlicht	Grøn kontrollampe
Grommet	Drahtdurchführung	Draadgeleider	Sadelmagernål
Guide	Führung	Geleider	Stang
Guide pad	Führungskufe	Geleidingsglijschoen	Glidesko
Guide ring	Führungsring	Geleidering	Styrering
Head	Kopf	Kop	Hoved
Hinge	Schraubcharnier	Scharnier	Hængsel

English	Deutsch	Nederlands	Danska
Hinge pin	Gelenkachse	As scharnier	Ledforbindelsesaksel
Holder	Halterung	Steun	Konsol
hood	Abdeckung	Kap	Kappe
Hour recorder	Zeitmesser	Urenteller	Timetæller
Hydraulic diagram	Hydraulikschema	Hydraulisch schema	Hydraulisk skema
Hydraulic installation (bottom part)	hydraulische Anlage unterer Teil	Hydraulische installatie onderste gedeelte	Hydraul
Hydraulic pump	Hydraulikpumpe	Hydraulische pomp	Hydraulisk pumpe
Hydraulic reservoir	Wassertank	Hydraulisch reservoir	Hydrauliktank
Hydraulics	Hydraulik	Hydraulisch	Hydraulik
Inclined output plug	Geneigter Ausgangsstecker	Schuine uitgangstekker	Skråt udgangsstik
Internal combustion engine	Thermomotor	Thermische motor	Termisk motor
Italy	Italien	Italië	Italien
Jib	Pendelarm	Slinger	Udligger
Jib HS contactor	Schütz grosser Gang Pendelarm	Schakelaar pendelstoomgenerator	Pendul GV kontakt
Junction	Verbindung	Verbinding	Samling
Keep at temperature	Temperaturbeibehaltung	Temperatuurhandhaving	Vedligeholdelse af temperatur
Knurled screw	Rändelschraube	Gekartelde schroef	Riflet skrue
Label	Etikett	Etiket	Etikette
Label (green circle)	Etikett (grüner Kreis)	Opschrift (rond groen)	Etiket (grøn cirkel)
labels	Etiketten	opschriften	Etiketter
Labels	Etiketten	Etiketten	Etiketter
Lamp	Leuchte	Lamp	Lampe
Left hood	Linke Schutzabdeckung	Linker kap	Venstre skærm
Left link	Linker schwingarm	Drijfstang links	Lille forbindelsesstang venstre
Left top cover	Obere Abdeckung links	Bovenste kap links	Øverste venstre skærm
Left tubular frame	Rohrrahmen links	Buiskader links	Venstre rørramme
Left wheel	Linkes rad	Linker wiel	Venstre hjul
Level	Stand	Peil	Stand
Lever-operated sealed latch	Abgedichtete klinke mit hebel	Dichte pal met hendel	Sikkerhedslås med vippeanordning
Lining holder plate	Platte tür verkleidung	Plaat steun beslag	Bakke til tilbehør
Link	Glied	Kettingschakel	Kædeled
Link piece	Verbindungsstück	Verbindingsstuk	Forbindelsesstykke
LIXXBAIL label	Etikett "LIXXBAIL"	Opschrift "LIXXBAIL"	Mærkat "LIXXBAIL"
Load capacity label	Etikett "Lastkapazität "	Etiket "Laadvermogen"	Etiket "Ladecapacitet"
Lock	Spindel	Pen	Tap

English	Deutsch	Nederlands	Danska
Lock nut	Bremsmutter	Moer rem	Møtrik bremse
Lock nut	Gegenmutter	Contramoeer	Kontramøtrik
Logo	Graphik	Opschrift	Skript
LOXAM basket safety system	Sicherheit LOXAM Korb	Zekerheid slof LOXAM	Sikkerhedsanordning LOXAM liftkurv
Lug	Kabelschuh	Poolklem	Polsko
Lugged collar	Ösenring	Beugel met oor	Vingskrue
Male union piece	Anschlußstück mit außengewinde	Intredende verbinding	Samling han
Manual	Handbuch	Handboek	Manual
Manual of responsibilities	Verantwortlichkeitshandbuch	Handboek van verantwoordelijkheden	Håndbog om ansvarsområder
Manual repair label	Etikett "Handsteuerung"	Opschrift "Manueel onderhoud"	Mærkat "Manuel betjening"
Manufacturer's name plate	Firmenschild des Herstellers	Plaat van de constructeur	Fabrikantskilt
Minimess tap	Minimess-anschluß	Minimess aansluiting	Stik
Motor	Motor	Motor	Motor
Motor guiding axle	Antriebsführungsachse	Drijf/stuuras	Motoraksel
Mushroom-headed button	Faustschlagknopf	Drukknop vuisslag	Håndpumpe-knap
Netherlands	Holland	Holland	Holland
Non marking tyre	Nicht markierende Reifen	Band "no marking"	Dæk "Ingen markering"
Nut	Mutter	Moer	Møtrik
Ob-board generator label	Ettikett Eingebauter Generator	Opschrift ingebouwde wisselstroomgenerator	Mærkat til medbragt g
Oil cooler	Ölkühler	Oliekoeler	Oliekøler
Oil for hot countries	Öl warme Länder	Olie warme landen	Olie til varme lande
Oil sampling unit	Ölentnahmeset	Geheel olie aftappen	Olieprøveudtagning sæt
Oil temperature	Öltemperatur	Olietemperatuur	Olietemperatur
One-way valve	Rückschlagklappe	Terugslagklep	Kontraventil
Operator's manual	Bedienungs- und Wartungshandbuch	Besturings- en onderhoudsinstructies	EU-betjeningsvejledning
Operator's manual	Bedienerhandbuch	Operator's manual	Bruger manual
Option	Option	Optie	Ekstraudstyr
O-ring	O-ringdichtung	Afdichtring	O-ring
Packing box	Stopfbüchse	Pakkingbus	Pakdåse
Pad	Unterlage	Glijder	Klods
Pedal	Pedal	Pedaal	Pedal
Pendular raising cylinder	Pendelarmhubzylinder	Hefcilinder slinger	Pendulhævningscylinder
Permitted load label	Etikett Höchstlast	Opschrift "Toegestane belasting"	Mærkat "Tilladt belastning"
Pin	Achse	As	Aksel
Pin	Stift	Pen	Metalstift

English	Deutsch	Nederlands	Danska
Pin cover	Achskappe	Askap	Hætte til aksel
Pin stop plate	Sicherung achse	Asborgplaat	Plade akselstop
Pipe	Rohr	Pijp	Rør
Plastic spiral hose	Elastische Kunststoffspirale	Kunststof spiraalslang	Fleksibel plastspiral
Plate	Blech	Plaat	Plade
Plate	Platte	Plaat	Plade
Platform	Arbeitsbühnenplattform	Platform korf	Liftplatform
Platform	Korb	Gondel	Lift
Platform box assembly	Baugruppe Bühnenkasten	Ensemble schakelkast hoogwerker	Samlet kurvehus
Platform box wiring	Verdrahtung Schaltkasten Bühne	Bekabeling koffer gondel	Kabelføring til kontaktskab kurv
Platform cabinet	Schaltkasten Bühne	Kast gondel	El-kasse kurv
Platform support	Plattformträger	Steun platform	Platformsholder
Plug	Stecker	Fiche	Stik
Plug	Stopfen	Plug	Studs
Plug socket	Anschluß	Aansluiting	Stik
Portugal	Portugal	Portugal	Portugal
Position switch	Positionsschalter	Positieschakelaar	Stillingskobler
Pressure bulkhead	Dichte Kappe	Lekvrije kap	Tæt dæksel
Pressure filter	Druckfilter	Drukfilter	Trykfilter
Pressure inlet	Druckaufnahme	Drukaansluiting	Trykoverførin
Pressure limiter	Druckbegrenzer	Drukbegezer	Trykbegrænser
Protection	Abdeckung	Beveiliging	Beskyttelse
Protective cover	Schutzhaube	Beschermkap	Beskyttelseskærm
Protective grid	Schutzgitter	Beschermingsrooster	Beskyttelsesgitter
Pump contactor	Pumpenschütz	Schakelaar pomp	Kontakt, pumpe
PVG support	PVG-Träger	PVG steun	Bærestykke PVG
Radiator	Kühler	Radiator	Køler
Rail	Schiene	Rail	Skinne
Rail bar	Schienenleiste	Railstaaf	U-profil
Rapid fastener	Schnellanschluss	Snelkoppeling	Hurtig tilslutning
Rear cover drilling	Bohrung hintere Abdeckung	Boring achterkap	Gennemboring i bagsmæk
Rear hood	Hinter Schutzabdeckung	Achter kap	Bagan skærm
Red arrow	Roter Pfeil	Rode pijl	Rød pil
Red clip terminal	Roter Flachsteckanschluß	Rode poolklem clips	Rødt fladstik
Red indicator light	Rote LED	Rood verklikkerlicht	Rød kontrollampe

English	Deutsch	Nederlands	Danska
Reducer	Getriebe	Vertrager	Reduktor
Reducer packing box	Stopfbüchse getriebe	Pakkingsbus reductor	Pakdåse reduktor
Reduction	Untersetzung	Vertraging	Reduktion
Refinery kit	Raffineriesatz	Raffinagekit	Raffinaderisæt
Relay	Relais	Relais	Relæ
Repair manual	Reparaturhandbuch	Repair manual	Reparationsmanual
Retaining bracket	Befestigungseisen	Bevestigingspoot	Fastgørelsestap
Right hood	Rechte Schutzabdeckung	Rechter kap	Højre skærm
Right link	Rechter schwingarm	Drijfstang rechts	Lille forbindelsesstang højre
Right nut	Mutter rechts	Moer rechts	Møtrik højre
Right top cover	Obere Abdeckung rechts	Bovenste kap rechts	Øverste højre skærm
Right tubular frame	Rohrrahmen rechts	Buiskader rechts	Højre rørramme
Right wheel	Rechtes rad	Rechter wiel	Højre hjul
Rim	Felge	Velg	Fælg
Ring	Kranz	Kroon	Krave
Ring	Ring	Ring	Ring
Rivet	Niet	Niet	Nitte
Road tyre	Straßenreifen	Vrachtwagenband	Køredæk
Roller	Rolle	Rol	Valse
Roller	Rolle	Wieltje	Rulle
Rolling frame	Rollgestell	Rijdend chassis	Rullende chassis
Rotary knob	Drehknopf	Draaiknop	Drejeknop
Rotating crosstail	Umgekehrtes dreh-t-stück	Draaiende omgekeerde T	Omvendt drejende t-stykke
Rotating equal T-piece	Gleichseitiges dreh-t-stück	Draaiende gelijke T	T-stykke med drejning
Rotating even bend	Gleichseitiger drehkrümmer	Draaiende gelijke knie	Ens drejende bøjning
Rotating joint	Drehverbindung	Draaipakking	Drejesamling
Rotating joint cabling	Verdrahtung Drehverbindung	Bekabeling Draaipakking	Kabelføring Drejesamling
Rotation detector pad	Kufe Drehungssonde	Schoen sensor rotatie	Fodstykke på rotationssensor
Safety manual	Sicherheitshandbuch	Safety manual	Sikkerhedsmanual
Safety on plug	Sicherung am Stopfen	Beveiliging op dop	Sikringsanordning på dæksel
Screw	Schraube	Schroef	Skrue
Seal	Dichtung	Pakking	Samling
Seal	Verschuß	Afsluiter	Pakningsventil
Seal ring	Dichtring	Afdichtring	Tætningsring
Sealed empty box	dichtes Leergehäuse	Lekdichte, luchtdichte kast	Vandtæt tom kasse

English	Deutsch	Nederlands	Danska
Sealing ring	Dichtung	Pakking	Tætning
Separator	Trennelement	Afscheider	Seperator
Set screw	Stellschraube	Regelschroef	Justeringskrue
Sheath	Hülle	Buis	Kanal
Shunt	Shunt	Shunt	Shunt
Silentbloc	Silentbloc	Silentblok	Silentbloc
Single-axis controller	Steuerhebel 1 achse	Seingever 1 assen	Manipulator 1 aksel
Single-pole toggle switch	Einpoliger schalter mit hebel	Enkelpolige Schakelaar met hendel	Enpolet vippeafbryder til
Slew ring	Drehkranz	Oriëntatiekroon	Retningsreguleringskrave
Slewing rod	Ausrichtungsspindel	Oriëntatiepen	Retningstap
Sliding tube	Gleitrohr	Schuifbuis	Gliderør
Smooth male slot	Glatter bügel	Gladde intredende beugel	Afretning
Socket	Zeigerbefestigung	Enbus	Bøsning
Spacer	Unterlegkeil	Wig met dikte	Afstandsklods
Spain	Spanien	Spanje	Spanien
Spare parts catalogue	Ersatzteilkatalog	Catalogus vervangonderdelen	Reservedelskatalog
Spotlight	Scheinwerfer	Projector	Projektør
Spring	Feder	Veer	Fjeder
Starting battery	Startbatterie	Startaccu	Startbatteri
Steering bar	Leitstange	Stuurstang	Styrestang
Steering cylinder	Führungszylinder	Stuurcilinder	Kørselscylinder
Steering yoke	Lenkbügel	Beugel van stuurinrichting	Kappe til styremekanismen
Stop	Anschlag	Aanslag	Endestop
Stop bracket	Sperreisen	Stopvoet	Stopklo
Stop plate	Sicherungsplatte	Stopplaat	Stopplade
Supply	Stromversorgung	Voeding	Strømforsyning
Support/bottom arm pin	Achse unterer Arm / Träger	As onderste arm / steun	Aksel nederste arm / bæring
Support/top arm pin	Achse oberer Arm / Träger	As bovenste arm / steun	Aksel øverste arm / bæring
Sweden	Schweden	Zweden	Sverige
Switch	Schalter	Schakelaar	Afbryder
Switch	Switch	Schakelaar	Kontakt
Symbol summary	Symbolübersicht	Overzicht symbolen	Oversigt over symboler
Taper washer	Keilscheibe	Conische ring	Konisk pakning
Telescope	Teleskop	Telescoop	Teleskop
Telescope retracted contact switch	Schütz Ausleger einfahren	Contactsluiters inschuiving telescooparm	Kontakt for indtræ

English	Deutsch	Nederlands	Danska
Telescopic action jack	Ausfahrzylinder	Inschuifcilinder	Teleskopcylinder
Terminal	Klemme	Contactklem	Klemme
Terminal partition block	Block Endwand	Blok eindwand	Slutvægsblok
Terrestrial interface block	Block Erdanschluss	Blok aardverbinding	Klemrække med jordforbindelse
Thermal motor unit + pump	thermisches Motoraggregat + Pumpe	Thermische motor groep + pomp	Varmekraftsmotoraggregat + pump
Thermal switch	Thermoschalter	Thermocontactsluiter	Termokontakt
Thrust collar	Anschlagring	Aanslagring	Stopring
Tightening collar	Klemmschelle	Klemring	Spændering
Tilt	Neigung	Overhelling	Hældning
Tilt detector	Neigungserfassung	Detector van overhelling	Hældningsdetektor
Tilt detector cabling	Schrägverkabelung	Kabels	Hældningskabler
Tire	Reifen	Band	Dæk
Tooth lock washer	Zahnscheibe	Getande ring	Spændetandskive
Top arm	Oberer Arm	Bovenste arm	Øverste arm
Transparent sheet	Klarsichtfolie	Doorzichtige folie	Tynd gennemsigtig plade
Travel block	Getriebeblock	Translatieblok	Translationsblok
Trunking	Rinne	Gootje	Slisk
Tube	Rohr	Buis	Rør
Turn knob head	Drehschalterkopf	Kop voor draaiknop	Drejeknaphoved
Turntable box assembly	Baugruppe Aufbaukasten	Geheel schakelkast Korf	Samlet søjlehus
Turntable box drilling	Bohrung Aufbaukasten	Boring schakelkast toren	Gennemboring/Åbning af tårnhus
Turntable box mounting	Montage Aufbaukasten	Montage schakelkast korf	Montering af søjlehus
Turntable breaking contactor	Abschaltenschutz Aufbau	Schakelaar uitschakelen toren	Stopkontakt tårn
Turntable hydraulic installation	hydraulische Anlage Aufbau	Hydraulische installatie toren	Hydraulisk installation søjle
Turret	Oberwagen	Toren	Tårn
Turret box wiring	Verdrahtung Schaltkasten Aufbau	Bekabeling koffer toren	Kabelføring til kontaktskab tårn
Turret cabinet	Schaltkasten Aufbau	Kast toren	El-kasse tårn
Turret cowling	Abdeckung aufbau	Torenkappen	Skærm til tårn
Turret frame	Gestell aufbau	Torencassis	Chassis til tårn
Turret/bottom arm pin	Achse unterer Arm / Aufbau	As onderste arm / toren	Aksel nederste arm / tårn
Turret/top arm pin	Achse oberer Arm / Aufbau	As bovenste arm / toren	Aksel øverste arm / tårn
UK	England	Engeland	England
Union piece	Anschluß	Verbinding	Samling
Union piece	Gleichseitiges verbindungsstück	Gelijke verbinding	Lige samling
Upper right cover modification	Umrüstung obere rechte Haube	Wijziging zijkap rechtsboven	Ændringer øvre højre dæksel

English	Deutsch	Nederlands	Danska
USA	USA	USA	USA
Valve	Hahn	Afsluiter	Hane
Valve	Klappe	Klep	Ventilklap
Valve	Ventil	Ventiel	Ventil
Voltage label	Etikett "Stromstärke"	Opschrift "Voltage"	Etiket "Spænding"
Warranty activation label	Garantieaktivierung	Activeren garantie	Iværksættelse af garanti
Washer	Unterlegscheibe	Ring	Skive
Weighing adjustment protective cover	Schutzhaube Einstellung Wiegevorrichtung	Bescherminingskap regelen wegen	Beskyttelses
Weighing adjustment tab	Einstellfuß Wiegevorrichtung	Regelhaak wegen	Justeringsarm til vejning
Wheel reducer	Radgetriebe	Wielreductor	Reduktor til hjul
Wheels	Rad	Wiel	Hjul
White diesel	weißes Gasöl	Witte diesel	Hvid diesel
Wide basket	breiter Korb	Grote korf	Bred kurv
Woodruff key	Parallelkeil	Vlakke spie	Parallel kile
Work headlight	Arbeitsscheinwerfer	Werklamp	Arbejdsprojektør
Worm and torque hub	Momentnabe und endlosschraube	Koppelnaaf en eindloze schroef	Nav moment og endeløs skrue
Worm screw	Endlosschraube	Wormschroef	Endeløs skrue
Worm wheel	Schneckenrad	Tangenswiel	Hjul
Yellow and black adhesive marking	Markierklebestreifen gelb und schwarz	Afbakening met geelzwarte tape	Klæbemækater
Yellow round terminal	Gelber runder kabelschuh	Ronde geele poolklem	Gul øjekabelsko

English	Español	Italiano	Português
« ... Remove pin » label	Etiqueta "...Retirar husillo"	Etichetta "...Togliere il punzone"	Etiqueta "...Retirar pino"
« 110 V socket » label	Etiqueta "Toma 110V"	Etichetta "Presa 110 V"	Etiqueta "Tomada 110V"
« 240 V socket » label	Etiqueta "Toma 240V"	Etichetta "Presa 240 V"	Etiqueta "Tomada 240V"
« Body crushing » label	Etiqueta "Aplastamiento cuerpo"	Etichetta "Schiacciamento corpo"	Etiqueta "Esmagamento corpo"
« Bottom panel » label	Etiqueta "Pupitre bajo"	Etichetta "Quadro (di comando) basso"	Etiqueta "Painel baixo"
« Direction of travel » label	Etiqueta "Sentido translación"	Etichetta "Senso traslazione"	Etiqueta "Sentido translação"
« Do not interchange » label	Etiqueta "No intercambiar"	Etichetta "Non scambiare"	Etiqueta "Não permutar"
« Do not park » park	Etiqueta "No aparcar"	Etichetta "Non sostare"	Etiqueta "Não estacionar"
« Electrocutation » label	Etiqueta "Electrocución"	Etichetta "Elettrocuzione"	Etiqueta "Electrocussão"
« Filling » label	Etiqueta "Llenado..."	Etichetta "Riempimento..."	Etiqueta "Enchimento..."
« Floor height... » label	Etiqueta "Altura piso..."	Etichetta "Altezza pavimento..."	Etiqueta "Altura piso..."
« Gantry panel » label	Etiqueta "Pupitre plataforma"	Etichetta "Quadro (di comando) piattaforma"	Etiqueta "Painel cesta"
« Hand crushing » label	Etiqueta "Aplastamiento mano"	Etichetta "Schiacciamento mani"	Etiqueta "Esmagamento mão"
« Hydraulic oil » label	Etiqueta "Aceite hidráulico"	Etichetta "Olio idraulico"	Etiqueta "Óleo Hidráulico"
« Lubrication » label	Etiqueta "Lubrificación"	Etichetta "Lubrificazione"	Etiqueta "Lubrificação"
« Operating instructions » label	Etiqueta "Consignas utilización"	Etichetta "Istruzioni per l'utilizzo"	Etiqueta "Instru"
« Read manual » label	Etiqueta "Leer manual"	Etichetta "Leggere il manuale"	Etiqueta "Ler manual"
« Sling load » label	Etiqueta "Carga eslinga"	Etichetta "Carica braca"	Etiqueta "Carga estropo"
« Tilt » label	Etiqueta "Inclinación"	Etichetta "Inclinazione"	Etiqueta "Inclinação transversal"
« Top oil level » label	Etiqueta "Nivel aceite alto"	Etichetta "Livello olio alto"	Etiqueta "Nível óleo alto"
« Welding earth » label	Etiqueta "Masa soldadura"	Etichetta "Massa saldatura"	Etiqueta "Massa soldadura"
1/2 Pivoting axis	1/2 Eje de pivote	1/2 Asse di perno	Semi-eixo de pivot
110V supply	Alimentación 110V	Alimentazione 110V	Alimentação 110V
Acoustic power	Potencia acústica	Potenza acustica	Potência acústica
Adaptor	Adaptador	Adattatore	Adaptador
Additional safety instructions label	complemento instrucciones de seguridad	complemento raccomandazioni di sicurezza	com
Adhesive base	Zócalo adhesivo	Zoccolo adesivo	Base adesiva
Adjustable bend	Codo orientable	Gomito orientabile	Joelho orientável
Alarm	Alarma	Allarme	Alarme
Angle bracket	Escuadra de fijación	Squadra di fissaggio	Esquadro de fixação
Articulated arms	Brazos articulados	Bracci articolati	Braços articulados
Australia	Australia	Australia	Austrália
Auxiliary contact	Contacto auxiliar	Contatto ausiliare	Contacto auxiliar
Bag of seals	Bolsita de juntas	Bustina di giunti	Embalagem de juntas
Ball	Bola	Sfera	Esfera

English	Español	Italiano	Português
Ball bearing	Rodamiento de bolas	Cuscinetto a sfera	Rolamento de esferas
Base	Asiento	Collare	Colar
Base	Zócalo	Zoccolo	Base
Basket	Cesto	Cesta	Cesta
Battery	Batería	Batteria	Bateria
Beacon	Faro giratorio	Segnalatore luminoso	Farol giratório
Bearing pin	Eje de rodamiento	Asse di scorrimento	Eixo de rolamento
Bend	Codo	Gomito	Joelho
Biodegradable oil	Aceite biodegradable	Olio biodegradabile	Óleo biodegradável
Block	Bloque	Blocco	Bloco
Blower support washer	Arandela de apoyo fuelle	Rondella di appoggio soffietto	Anilha de apoio fole
Blue clip terminal	Guardacabos clips azul	Testa di cavo clip blu	Terminal fêmea azul
Blue combination clip terminal	Guardacabos de clips mixto azul	Testa di cavo a clip mista blu	Terminal fêmea misto azul
Blue round terminal	Guardacabos redondo azul	Testa di cavo tonda blu	Terminal redondo azul
Bolt	Eje de articulación	Asse di articolazione	Eixo de articulação
Boom	Flecha	Freccia	Lança
Boom post	Cuerpo de pluma	Fusto di freccia	Tambor de lança
Bottom arm	Brazo inferior	Braccio inferiore	Braço inferior
Bottom part	Parte baja	Parte bassa	Parte baixa
Bottom part box	Caja parte baja	Armadietto parte bassa	Caixa parte baixa
Bottom pivoting axis	Eje de pivote inferior	Asse di perno inferiore	Eixo de pivot inferior
Box	Caja	Scatola	Caixa
Box for washers	Caja de arandelas	Scatola rondelle	Caixa de anilhas
Brace	Distanciador	Distanziatore	Espaçador
Brake release steering unit	Bloque de dirección de desfrenado	Blocco di direzione sboccaggio freni	Bloco de direção ant
Breather plug	Tapón de respiradero	Tappo sfiatatoio	Bujão respiradouro
Bronze ring	Anillo bronce	Anello bronzo	Casquilho de bronze
Bulb	Bombilla	Lampada	Lâmpada
Bulkhead connector	Paso de tabique separador	Attraversamento di diaframma	Passagem de divisória
Bundle	Haz	Fascio	Feixe
Button	Botón	Pulsante	Botão
Buzzer	Avisador	Avvisatore	Buzina
Buzzer wiring harness	Haz zumbador	Fascio segnalatore acustico	Feixe Buzzer
Cable	Cable	Cavo	Cabo
Cable clip	Abrazadera de fijación	Collare di fissaggio	Braçadeira de fixação

English	Español	Italiano	Português
Cable holder chain	Cadena portacable	Catena porta-cavo	Corrente porta-cabo
Canada	Canadá	Canada	Canadá
Cap	Capuchón	Cappuccio	Tampão
cartridge anti-return flap	Mariposa antirretroceso sobre cartucho	Valvola anti ritorno a cartuccia	Válvula anti-retorno
Catalytic converter	Tubo de escape catalítico	Marmitta catalitica	Catalisador
Chassis box cabling	Cableado caja chasis	cablaggio modulo telaio	Cablagem caixa chassis
Chassis box drilling	Performación caja chasis	Foratura scatola telaio	Perfuração caixa chassis
Circlips	Circlips	Circlips	Freio de retenção
Circuit selector switch	Selector de circuito	Selettore circuito	Selector de circuito
Coded ignition module	Módulo de arranque codificado	Modulo di avviamento a codice	Módulo de arranque codificado
Collar	Collar	Collare	Braçadeira
Collar support	Soporte sujeción collar	Supporto tenuta collare	Suporte manutenção anel
Common labels	Etiquetas Comunes	Etichette comuni	Etiquetas comuns
Commutator	Colector eléctrico	Collettore elettrico	Colector eléctrico
Compensation control label	Etiqueta "mando de compensación"	Etichetta "Comando compensazione"	Etiqueta "Comando compensa
Compensation cylinder rod	Eje gato compensación	Asse martinetto compensazione	Eixo cilindro compensação
Compensation input cylinder	Gato receptor compensación	Martinetto ricevitore compensazione	Cilindro receptor de compensa
Compensation output cylinder	Gato emisor de compensación	Martinetto emittente di compensazione	Cilindro emissor de compe
Complete PC plate	Pletina CI completo	Piatto circuito stampato completo	Platina CI (Circuito Impresso) completa
Compressed air	Aire comprimido	Aria compressa	Ar comprimido
Computer	Calculador	Computer	Calculador
Connecting strip	Regleta de contactos	Ponticello di collegamento	Barra de conexão
Contact block	Cuerpo completo	Corpo completo	Corpo completo
Contactactor	Contactactor	Contattore	Contactactor
Control pin	Eje de mando	Asse comando	Eixo de comando
Copper seal	Junta cobre	Giunto rame	Junta de cobre
Counterweight	Contrapeso	Contrappeso	Contrapeso
Coupling	Acoplador	Giunto	Acoplador
Coupling	Acoplamiento	Accoppiamento	Acoplamiento
Cover	Brida	Flangia	Anel (ou tampa)
Cover	Tapa	Coperchio	Tampa
Cylinder body pin	Eje de cuerpo de cilindro	Asse corpo martinetto	Eixo de corpo de macaco
Cylinder fastening pin	Eje de enganche gato	Asse di attaccatura martinetto	Eixo de fixação cilindro
Cylinder foot pin	Eje pie de gato	Asse piede di martinetto	Eixo pé de cilindro
Cylinder nose-piece pin	Eje extremo de gato	Asse testa di martinetto	Eixo nariz de cilindro

English	Español	Italiano	Português
Denmark	Dinamarca	Danimarca	Dinamarca
DEUTZ motor	Motor DEUTZ	Motore DEUTZ	Motor DEUTZ
Diesel tank attachment device	Fijación depósito gasóleo	Fissaggio serbatoio gasolio	Fixação depósito gasóleo
Differential circuit breaker	Disyuntor diferencial	Interruttore differenziale	Disjuntor diferencial
Direction centre pin	Eje central de dirección	Asse centrale di direzione	Eixo central de direcção
Direction lever	Palanca de dirección	Leva di direzione	Alavanca de direcção
Direction pivot	Pivote de dirección	Perno di direzione	Cavilhão de direcção
Direction reducer	Reductor de orientación	Riduttore di orientazione	Redutor de orientação
Disk	Disco	Disco	Disco
Distribution block	Bloque de distribución	Blocco di distribuzione	Bloco de distribuição
Do not stand label	Etiqueta "No poner el pie sobre la máquina"	Etichetta "Non poggiare il piede sulla macchina"	Etiqueta
Document box	Caja de documentos	Scatola documenti	Caixa de documentos
Double-axis controller	Manipulador 2 ejes	Manipolatore 2 assi	Manipulador 2 eixos
Double-pole toggle switch	Interruptor bipolar de palanca	Interruttore bipolare a leva	Interruptor bipolar de alavanca
Double-sided adhesive tape	Adhesivo doble cara	Biadesivo	Adesivo dupla face
Drainage plug	Tapón de vaciado	Tappo di scarico	Bujão de esvaziamento
Drilling diagram	Plan de perforación	Piano foratura	Plano de perfuração
Electric diagram	Esquema electrico	Schema elettrico	Esquema eléctrico
Electricity	Electricidad	Elettricità'	Electricidade
Electropump unit	Grupo electrobomba	Gruppo elettropompa	Grupo electro-bomba
Electrovalve	Electroválvula	Elettrovalvola	Electroválvula
Emergency stop	Parada de emergencia	Arresto di emergenza	Paragem de emergência
Emergency stop control	Mando de parada de emergencia	Comando arresto di emergenza	Comando de paragem de emergência
Emergency stop flap	Válvula parada de emergencia	Valvola arresto di emergenza	Válvula de paragem de emergência
Emptying and filling	Vaciado y llenado	Svuotamento e riempimento	Esvaziamento e enchimento
End fitting	Extremo	Elemento terminale	Ponteira
Equal T-piece	Te igual	Te uguale	Tê igual
Even bend	Codo igual	Gomito uguale	Joelho igual
Exhaust	Escape	Scappamento	Escape
Exhaust outlet	Salida de tubo de escape	Scarico scappamento	Saída de tubo de escape
Exhaust pipe	Tubo de escape	Tubo di scappamento	Tubo de escape
Explosion risk label	Etiqueta "Peligro de explosión"	etichetta "Rischio di esplosione"	Etiqueta "Risco de explosão"
Extension	Prolongación	Prolunga	Extensão
Filling plug	Tapón de llenado	Tappo di riempimento	Bujão de enchimento
Finland	Finlandia	Finlandia	Finlândia

English	Español	Italiano	Português
Fitting	Racor	Raccordo	União
Fixing collar	Anillo de retención	Anello di arresto	Casquilho de esbarro
Fixing element	Elemento de fijación	Elemento di fissaggio	Elemento de fixação
Flange	Brida	Flangia	Flange
Flanged bearing bush	Anillo con collarín	Anelloguida	Casquilho com rebordo
Flashing light	Luz de destellos	Fanale a bagliore	Luz intermitente
Flashing light cabling	Cableado fuego de escama	Cablaggio faro a lampo	Fios de luz de flash
Flat	Plato	Ferro piatto	Prato
Flat washer	Arandela plana	Rondella piatta	Anilha plana
Flexible	Flexible	Flessibile	Tubo flexível
Flow regulator	Regulador de caudal	Regolatore di portata	Regulador de débito
Flow-limiting valve	Limitador de caudal	Limitatore di portata	Limitador de débito
Foam	Espuma	Schiuma	Espuma
Foam filling	Llenado espuma	riempimento espanso	Enchimento espuma
Frame cowling	Capotaje chasis	Capottatura telaio	Invólucro chassis
France	Francia	Francia	França
Fuel tank	Depósito de carburante	Serbatoio di carburante	Depósito de combustível
Fuse	Fusible	Fusibile	Fusível
Fuse holder	Portafusible	Portafusibile	Porta-fusível
Gaiter	Fuelle	Soffietto	Fole
Gantry drilling	Taladrado caja	Foratura armadietto	Perfuração caixa
Gas spring	Resorte de gas	Molla a gas	Mola de gás
Generator	Generadora	Generatrice	Geradora
Germany	Alemania	Germania	Alemanha
Grease point	Engrasador	Ingrassatore	Lubrificador
Green arrow	Flecha verde	Freccia verde	Lança verde
Green indicator light	Piloto verde	Spia verde	Luz avisadora verde
Grommet	Arandela aislante pasa-hilo	Passafilo	Passa-fois
Guide	Guía	Guida	Guia
Guide pad	Patín de guía	Pattino di guida	Patim de guia
Guide ring	Anillo de guiado	Anello guida	Casquilho de guia
Head	Cabeza	Testa	Cabeça
Hinge	Bisagra	Cerniera	Dobradiça
Hinge pin	Eje articulación	Asse di articolazione	Eixo articulação
Holder	Soporte	Supporto	Suporte

English	Español	Italiano	Português
hood	Capó	Coperchio	Capô
Hour recorder	Horómetro	Orametro	Contador de horas
Hydraulic diagram	Esquema hidraulico	Schema idraulico	Esquema hidráulico
Hydraulic installation (bottom part)	Instalación hidráulica parte baja	Impianto idraulico parte bassa	Instalação hidrául
Hydraulic pump	Bomba hidráulica	Pompa idraulica	Bomba hidráulica
Hydraulic reservoir	Deposito hidraulico	Serbatoio idraulico	Depósito hidráulico
Hydraulics	Hidráulico	Idraulico	Hidráulica
Inclined output plug	Clavija salida inclinada	Spina ad uscita inclinata	Ficha saída inclinada
Internal combustion engine	Motor térmico	Motore termico	Motor térmico
Italy	Italia	Italia	Italia
Jib	Pendular	Pendolare	Pendular
Jib HS contactor	Contacto GV pendular	Contacto GV pendolare	Contacto GV pendular
Junction	Unión	Unione	Junção
Keep at temperature	Mantenimiento en temperatura	Mantenimento in temperatura	Conservação de temperatura
Knurled screw	Tornillo moleteado	Vite zigrinata	Parafuso estriado
Label	Etiqueta	Etichetta	Etiqueta
Label (green circle)	Etiqueta (círculo verde)	etichetta (cerchio verde)	Etiqueta (bola verde)
labels	Etiquetas	etichette	Etiquetas
Labels	Etiquetas	Etichettas	Etiquetas
Lamp	Lámpara	Lampada	Lâmpada
Left hood	Capó izquierdo	Cofano sinistro	Capô esquerdo
Left link	Bielita izquierda	Bielletta sinistra	Tirante esquerda
Left top cover	Capó superior izquierdo	Cofano superiore sinistro	Capô superior esquerdo
Left tubular frame	Cuadro tubular izquierdo	Telaio tubolare sinistro	Quadro tubular esquerda
Left wheel	Rueda izquierda	Ruota sinistra	Roda esquerda
Level	Nivel	Livello	Nível
Lever-operated sealed latch	Pestillo estanco de palanca	Levetta di chiusuraermetica a leva	Trinco estanque de alavanca
Lining holder plate	Bandeja portaguarnición	Piatto portaguarnitura	Prato porta-empanque
Link	Eslabón	Maglia	Elo
Link piece	Pieza de enlace	Pezzo di collegamento	Peça de ligação
LIXXBAIL label	Etiqueta "LIXXBAIL"	Etichetta "LIXXBAIL"	Etiqueta "LIXXBAIL"
Load capacity label	Etiqueta "Capacidad de carga"	Etichetta "Capacità di carico"	Etiqueta «Capacidade de carga»
Lock	Husillo	Punzone	Pino
Lock nut	Contratuerca	Controdado	Contra-porca
Lock nut	Tuerca de freno	Dado freno	Porca travão

English	Español	Italiano	Português
Logo	Grafismo	Grafica	Grafismo
LOXAM basket safety system	Dispositivo seguridad cesta LOXAM	Sicurezza cestello LOXAM	Segurança cesto LOXAM
Lug	Terminale	Teste	Terminal
Lugged collar	Collar de oreja	Collare con patte	Anel de orelha
Male union piece	Uniónmacho	Unione maschio	União macho
Manual	Manual	Guida	Manual
Manual of responsibilities	Manual de responsabilidades	Guida alla responsabilità	Manual de responsabilidades
Manual repair label	Etiqueta "Reparación manual"	Etichetta "Riparazione manuale"	Etiqueta "Reparação manual"
Manufacturer's name plate	Placa constructor	Targa costruttore	Placa construtor
Minimess tap	Toma minimess	Presa minimess	Tomada Minimess
Motor	Motor	Motore	Motor
Motor guiding axle	Eje motodirector	Asse motore-sterzante	Eixo motorizado de direcção
Mushroom-headed button	Botón interruptor de bola	Pulsante a fungo	Botão de emergência
Netherlands	Holanda	Olanda	Holanda
Non marking tyre	Neumático "no marking"	Gomma "anti traccia"	Pneu "no marking"
Nut	Tuerca	Dado	Porca
Ob-board generator label	Etiqueta generadora embarcada	Etichetta generatrice a bordo	Eiqueta geradora a bordo
Oil cooler	Refrigerador de aceite	Raffreddatore dell'olio	Arrefecedor de óleo
Oil for hot countries	Aceite países calientes	Olio paesi caldi	Óleo países quentes
Oil sampling unit	Conjunto toma de muestra de aceite	Insieme prelievo olio	Conjunto amostra óleo
Oil temperature	Temperatura del aceite	Temperatura dell'olio	Temperatura de óleo
One-way valve	Mariposa antirretroceso	Valvola anti-ritorno	Válvula anti-retorno
Operator's manual	Manual de operación y mantenimiento	Manuale de guida e manutenzione	Manual CE
Operator's manual	Manual del operador	Guida dell'operatore	Manual do operador
Option	Opción	Opzione	Opção
O-ring	Junta tórica	Giunto torico	Junta tórica
Packing box	Prensaestopas	Premistoppa	Empanque
Pad	Patín	Pattino	Patim
Pedal	Pedal	Pedale	Pedal
Pendular raising cylinder	Gato de replegado movimiento pendular	Martinetto di sollevamento pendolare	Cilindro de elevaçã
Permitted load label	Etiqueta "Carga admisible"	Etichetta "Carico autorizzato"	Etiqueta "Carga permitida"
Pin	Eje	Asse	Eixo
Pin	Pasador	Bietta	Cavilha
Pin cover	Horquilla de eje	Cappello di asse	Chapéu de eixo
Pin stop plate	Plaqueta parada de eje	Piastrina arresto di asse	Placa de retenção de eixo

English	Español	Italiano	Português
Pipe	Tubo	Tubo	Tubo
Plastic spiral hose	Espiral plástico flexible	Spirale plastica flessibile	Espiral plástico flexível
Plate	Chapa	Lamiera	Chapa
Plate	Placa	Lastra	Placa
Plate	Plaqueta	Piastrina	Placa
Platform	Plataforma de barquilla	Cestello piattaforma	Plataforma
Platform	Plataforma	Piattaforma	Cesta
Platform box assembly	Conjunto caja barquilla	Insieme modulo piattaforma	Conjunto caixa cabina
Platform box wiring	Cableado caja plataforma	Cablaggio armadietto piattaforma	Cablagem caixa cesta
Platform cabinet	Caja plataforma	Cofanetto piattaforma	Caixa cesta
Platform support	Soporte plataforma	Supporto piattaforma	Suporte plataforma
Plug	Clavija	Spina	Ficha
Plug	Tapón	Tappo	Bujão
Plug socket	Toma	Presa	Tomada
Portugal	Portugal	Portogallo	Portugal
Position switch	Interruptor de posición	Interruttore di posizione	Interruptor de posição
Pressure bulkhead	Casquete estanco	Calotta a tenuta stagna	Calota estanque
Pressure filter	Filtro presión	Filtro pressione	Filtro pressão
Pressure inlet	Toma presión	Presa pressione	Tomada de pressão
Pressure limiter	Limitador de presión	Limitatore di pressione	Limitador de pressão
Protection	Proteccion	Protezione	Proteção
Protective cover	Tapa de protección	Cofano di protezione	Cobertura de protecção
Protective grid	Rejilla de protección	Griglia di protezione	Grelha de protecção
Pump contactor	Contactora bomba	Contatto pompa	Contactora bomba
PVG support	Soporte PVG	Supporto PVG	Suporte PVG
Radiator	Radiador	Radiatore	Radiador
Rail	Carril	Rotaia	Carril
Rail bar	Espiga carril	Binario	Ferro perfilado
Rapid fastener	Empalme rápido	Raccordo rapido	Junção rápida
Rear cover drilling	Taladro capó trasero	Foratura cofano posteriore	Perfuração da tampa traseira
Rear hood	Capó trasero	Coperchio posteriore	Capô traseiro
Red arrow	Flecha roja	Freccia rossa	Lança vermelha
Red clip terminal	Guardacabos clips rojo	Testa di cavo clip rossa	Terminal fêmea vermelho
Red indicator light	Piloto rojo	Spia rossa	Luz avisadora vermelha
Reducer	Reductor	Riduttore	Redutor

English	Español	Italiano	Português
Reducer packing box	Prensaestopas reductor	Premistoppa riduttore	Empanque redutor
Reduction	Reducción	Riduzione	Redução
Refinery kit	Kit refinería	Kit raffineria	Kit de refinação
Relay	Relé	Relè	Relé
Repair manual	Manual de reparaciones	Manuale di manutenzione	Repair manual
Retaining bracket	Pate de fijación	Braccio di fissaggio	Patilha de fixação
Right hood	Capó derecho	Cofano destro	Capô direito
Right link	Bielita derecha	Bielletta destra	Tirante direita
Right nut	Tuerca a la derecha	Dado a destra	Porca à direita
Right top cover	Capó superior derecho	Cofano superiore destro	Capô superior direito
Right tubular frame	Cuadro tubular derecho	Telaio tubolare destro	Quadro tubular direito
Right wheel	Rueda derecha	Ruota destra	Roda direita
Rim	Llanta	Cerchione	Jante
Ring	Anillo	Anello	Anel
Ring	Anillo	Anello	Casquilho
Ring	Corona	Corona	Coroa
Rivet	Remache	Chiodo	Rebite
Road tyre	Neumático de carretera	Gomma	Pneu de estrada
Roller	Rodillo	Rullo	Rolete
Roller	Rodillo	Rullo	Rolo
Rolling frame	Chasis rodante	Telaio scorrevole	Chassis rolante
Rotary knob	Botón giratorio	Manopola girevole	Botão rotativo
Rotating crosstail	T giratoria invertida	Te girevole rovesciato	Tê rotativo invertido
Rotating equal T-piece	T igual giratoria	Te uniforme girevole	Tê igual rotativo
Rotating even bend	Codo igual giratorio	Gomito regolare girevole	Joelho igual rotativo
Rotating joint	Junta giratoria	Giunto girevole	Junta rotativa
Rotating joint cabling	Cableado junta giratoria	Cablaggio giunto girevole	Cablagem Junta rotativa
Rotation detector pad	Patín detector rotación	Patino sensore rotazione	Sapata detector rotação
Safety manual	Manual de seguridad	Guida alla sicurezza	Manual de secorro
Safety on plug	Seguridad en tapón	Sicurezza sul tappo	Segurança no bujão
Screw	Tornillo	Vite	Parafuso
Seal	Junta	Giunto	Junta
Seal	Obturador	Otturatore	Obturador
Seal ring	Anillo de estanqueidad	Anello di tenuta	Casquilho de vedação
Sealed empty box	Caja vacía estanca	Scatola vuota impermeabile	Caixa vazia vedada

English	Español	Italiano	Português
Sealing ring	Juna de estanqueidad	Guarnizione di tenuta	Junta de vedação
Separator	Separador	Separatore	Separador
Set screw	Tornillo de ajuste	Vite di regolazione	Parafuso de afinação
Sheath	Conducto	Rivestimento	Manga
Shunt	Shunt	Shunt	Shunt
Silentbloc	Silentbloc	Silentbloc	Silentbloc
Single-axis controller	Manipulador 1 eje	Manipolatore 1 asse	Manipulador 1 eixo
Single-pole toggle switch	Interruptor unipolar de palanca	Interruttore unipolare a leva	Interruptor unipolar de alavanca
Slew ring	Corona de orientación	Corona di orientazione	Coroa de orientação
Slewing rod	Husillo de orientación	Punzone di orientazione	Pino de orientação
Sliding tube	Tubo corredizo	Tubo scorrevole	Tubo deslizante
Smooth male slot	Horquilla macho lisa	Forcella maschio liscia	Forquilha macho lisa
Socket	Casquillo	Manicotti	Casquilho
Spacer	Calce grosor	Zeppa spessore	Calço espessura
Spain	España	Spagna	Espanha
Spare parts catalogue	Catálogo PR	Catalogo PR	Catálogo peças sobresselentes
Spotlight	Proyector	Proiettore	Farol
Spring	Resorte	Molla	Mola
Starting battery	Bateria de arranque	Batteria avviamento	Bateria de arranque
Steering bar	Barra de dirección	Barra di direzione	Barra de direcção
Steering cylinder	Gato de dirección	Martinetto di direzione	Cilindro de direcção
Steering yoke	Horquilla de dirección	Coperchio di direzione	Forquilha de direcção
Stop	Tope	Arresto	Batente
Stop bracket	Patilla de parada	Braccio di arresto	Patilha de retenção
Stop plate	Plaqueta de retén	Pastiglia di arresto	Placa de retenção
Supply	Alimentación	Alimentazione	Alimentação
Support/bottom arm pin	Eje brazo inferior / soporte	Asse braccio inferiore / supporto	Eixo braço inferior / suporte
Support/top arm pin	Eje brazo superior / soporte	Asse braccio superiore / supporto	Eixo braço superior / suporte
Sweden	Suecia	Svezia	Suécia
Switch	Interruptor	Interruttore	Interruptor
Switch	Interruptor	Interruttore	Tomada
Symbol summary	Recapitulativo de los simbolos	Riassunto simboli	Recapitulação dos símbolos
Taper washer	Arandela cónica	Rondella conica	Anilha cónica
Telescope	Telescopio	Telescopio	Telescópio
Telescope retracted contact switch	Contactador entrada telescopio	Interruttore rientro braccio telescopico	Contador entra

English	Español	Italiano	Português
Telescopic action jack	Gato de movimiento telescópico	Martinetto di tamponamento	Cilindro de telescopagem
Terminal	Borne	Morsetto	Terminal
Terminal partition block	Bloque pared terminal	Blocco tramezzo terminale	Bloco parede terminal
Terrestrial interface block	Bloque empalme de tierra	Blocco giunzione di terra	Bloco de junção de terra
Thermal motor unit + pump	Grupo motor térmico + bomba	Gruppo motore termico + pompa	Grupo motor térmico+bomba
Thermal switch	Termocontactor	Termocontattore	Termo-interruptor
Thrust collar	Anillo de tope	Anello di arresto	Casquilho de encosto
Tightening collar	Abrazadera apriete	Collare di serraggio	Braçadeira de aperto
Tilt	Inclinación	Inclinazione	Inclinação transversal
Tilt detector	Detector de inclinación	Rivelatore di inclinazione	Detector de inclinação transversal
Tilt detector cabling	Cableado de pendiente	Cablaggio inclinazione	Cablagem declive
Tire	Neumático	Pneumatico	Pneu
Tooth lock washer	Arandela de dientes	Rondella a dente	Anilha de dentes
Top arm	Brazo superior	Braccio superiore	Braço superior
Transparent sheet	Hoja transparente	Foglio trasparente	Folha transparente
Travel block	Bloque translación	Blocco traslazione	Bloco de translação
Trunking	Conducto	Bocchettone	Calha
Tube	Tubo	Tubo	Tubo
Turn knob head	Cabeza de botón giratorio	Testa di manopola girevole	Cabeça de botão rotativo
Turntable box assembly	Conjunto caja torreta	Insieme modulo torretta	Conjunto caixa Torre
Turntable box drilling	Perforación caja torreta	Foratura scatola torretta	Perfuração caixa torre
Turntable box mounting	Montaje caja torreta	Montaggio modulo torretta	Montagem caixa da torre
Turntable breaking contactor	Contacto corte torreta	Contacto interruzione torretta	Contacto corte torre
Turntable hydraulic installation	Instalación hidráulica torreta	Impianto idraulico torretta	Instalação hidráulica torre
Turret	Torreta	Torretta	Torre
Turret box wiring	Cableado caja torreta	Cablaggio armadietto torretta	Cablagem caixa torre
Turret cabinet	Caja torreta	Cofanetto torretta	Caixa torre
Turret cowling	Capotaje torreta	Tettuccio torretta	Invólucro torre
Turret frame	Chasis torreta	Telaio torretta	Chassis torre
Turret/bottom arm pin	Eje brazo inferior / torreta	Asse braccio inferiore / torretta	Eixo braço inferior / torre
Turret/top arm pin	Eje brazo superior / torreta	Asse braccio superiore / torretta	Eixo braço superior / torre
UK	Inglaterra	Inghilterra	Inglaterra
Union piece	Unión igual	Unione uguale	União em Tê
Union piece	Unión	Unione	União
Upper right cover modification	Modificación capot superior derecho	Modifica cofano superiore destro	Modificação capot su

English	Español	Italiano	Português
USA	Estados-Unidos	USA	Estados Unidos
Valve	Chapaleta	Valvola	Válvula
Valve	Grifo	Rubinetto	Torneira
Valve	Válvula	Valvola	Válvula
Voltage label	Etiqueta "Tensión"	etichetta "Voltaggio"	Etiqueta "Voltagem"
Warranty activation label	Etiqueta "Activación garantía"	Etichetta " Inizio garanzia "	Etiqueta «Accionamento garantido»
Washer	Arandela	Rondella	Anilha
Weighing adjustment protective cover	Tapa protectora ajuste pesaje	Cofano protezione regolazione pesatura	Cobertura de p
Weighing adjustment tab	Patilla de ajuste de pesaje	Patta regolazione pesatura	Gancho de regulação de peso
Wheel reducer	Reductor de rueda	Riduttore di ruota	Redutor de roda
Wheels	Ruedas	Ruotas	Rodas
White diesel	Gasóleo blanco	Gasolio bianco	Gasóleo branco
Wide basket	Cesto ancho	Cestello largo	Cesto largo
Woodruff key	Chaveta paral.	Chiavetta parall.	Chaveta paralela
Work headlight	Faro de trabajo	Faro di lavoro	Farol de trabalho
Worm and torque hub	Cubo del par y tornillo sin fin	Mozzo copia e vite senza fine	Cubo grupo e parafuso sem fim
Worm screw	Tornillo sin fin	Vite senza fine	Parafuso sem fim
Worm wheel	Rueda tangente	Ruota tangente	Roda tangente
Yellow and black adhesive marking	Marcado adhesivo amarillo y negro	Marcatura adesivo giallo e nero	Marcação adesiva ama
Yellow round terminal	Guardacabos redondo amarillo	Testa di cavo tonda gialla	Terminal redondo amarelo

English	Svenska	Suomi	Română
« ... Remove pin » label	Etikett "Ta bort spindel"	Etiketti "...Karan poisto"	Eticheta "...A scoate brosa"
« 110 V socket » label	Etikett "110V uttag"	Etiketti "Pistoke 110V"	Eticheta "Priza 110V"
« 240 V socket » label	Etikett "240V uttag"	Etiketti "Pistoke 240V"	Eticheta "Priza 240V"
« Body crushing » label	Etikett "Sönderklämning av kroppen"	Etiketti "Vartalo voi jäädä puristuksiin"	Eticheta "Pericol"
« Bottom panel » label	Etikett "Manöverpanel nere"	Etiketti "Alakonsoli"	Eticheta "Pupitru de jos"
« Direction of travel » label	Etikett "Körriktning"	Etiketti "Kuljetuksen suunta"	Eticheta "Sens translatie"
« Do not interchange » label	Etikett "Byt inte ut"	Etiketti "Älä vaihda keskenään"	Eticheta "A nu se interschimba"
« Do not park » park	Etikett "Parkering förbjuden"	Etiketti "Älä pysäköi"	Eticheta "A nu stationa"
« Electrocution » label	Etikett "Elstöt"	Etiketti "Sähköiskuvaara"	Eticheta "Pericol de electrocutare"
« Filling » label	Etikett "Påfyllning... "	Etiketti "Täyttö..."	Eticheta "Umplere"
« Floor height... » label	Etikett "Golvhöjd... "	Etiketti "Pohjan korkeus..."	Eticheta "Planseu inalt"
« Gantry panel » label	Etikett "Manöverpanel i plattformen"	Etiketti "Moottorikehilön konsoli"	Eticheta "Pupitru nacela"
« Hand crushing » label	Etikett "Sönderklämning av hand"	Etiketti "Käsi voi jäädä puristuksiin"	Eticheta "Pericol de ran"
« Hydraulic oil » label	Etikett "Hydraulolja"	Etiketti "hydrauliikkaöljy"	Eticheta "Ulei Hidraulic"
« Lubrication » label	Etikett "Smörjning"	Etiketti "Voitelu"	Eticheta "Gresaj"
« Operating instructions » label	Etikett "Instruktioner för användning"	Etiketti "Käyttöohjeet"	Eticheta "Dispozitii de"
« Read manual » label	Etikett "Läs handboken"	Etiketti "Lue ohjekirja"	Eticheta "A citi manualul"
« Sling load » label	Etikett "Slingbelastning"	Etiketti "Nostosilmukan asetus"	Eticheta "Cablu de incarcare"
« Tilt » label	Etikett "Lutning"	Etiketti "Kaltevuus"	Eticheta "Inclinare"
« Top oil level » label	Etikett "Övre oljenivå"	Etiketti "Öljynkorkeus korkealla"	Eticheta "Nivel inalt de ulei"
« Welding earth » label	Etikett "Svetsningsjord"	Etiketti "Maadoitus (hitsaus)"	Eticheta "Masa sudura"
1/2 Pivoting axis	Halv spindelbult	Akselitapin puoliakseli	Semi-ax de pivot
110V supply	Strömförsörjning 110 V	Virta 110V	Alimentare 110V
Acoustic power	Ljudeffekt	Painava akustinen	
adaptor	Adapter	Adapteri	Adaptor
Adaptor	Adapter	Naarasadapteri	Adaptor
Additional safety instructions label	Kompletterande säkerhetsanvisningar	"Turvaohjetäydennys" tarra	Consemne complement
Adhesive base	Vidhäftande sockel	Tarrapistorasias	Soclu adeziv
Adjustable bend	Inställbart knärör	Kääntyvä taive	Cot orientabil
Alarm	Larm	Hälytin	Alarma
Angle bracket	Hörnjärn	Kulmatuki	Echer de fixare
Articulated arms	Ledade armar	Nivelletyt puomit	Brate articulate
Australia	Australien	Australia	Australia

English	Svenska	Suomi	Română
Auxiliary contact	Hjälpkontakt	Lisäkosketin	Contact auxiliar
Bag of seals	Påse med packningar	Tiivistekotelo	Locas de garnituri
Ball	Kula	Kuula	Bila, traversa
Ball bearing	Kullager	Kuulatela	Rulmentcu bile
Base	Socket	Kehys	Placa de baza
Base	Socket	Pistorasia	Soclu
Basket	Korg	Kori	Lada, cos
Battery	Batteri	Suojuksen kiinnitysriipa	Baterie
Beacon	Rotationsljus	Pyörivä valonheitin	Girofar
Bearing pin	Rullaxel	Laakeriakseli	Ax de rulment
Bend	Knärör	Taive	Cot
Biodegradable oil	Biologiskt nedbrytbar olja	Biologisesti hajoava öljy	Ulei biodegradabil
Block	Block	Lohko	Bloc scripete
Blower support washer	Stödbricka för damask	Palkeen tukilaatta	Inel de sprijin burduf
Blue clip terminal	Blå kabelsko med klämmor	Sininen kiinnitysliitin	Borna clips bleu
Blue combination clip terminal	Blå kabelsko med klämmor	Sininen kiinnitysliitin	Borna cu clipsuri mixte bleu
Blue round terminal	Rund blå kabelsko	Sininen pyöreä liitin	Borna rotunda de cablu bleu
Bolt	Ledbult	Liitosakseli	Ax articulatie
Boom	Kranarm	Nosturin puomi	Sageata(brat)
Boom post	Torn på kranarm	Nosturin puomin tukirunko	Butoi, recipient de brat
Bottom arm	Undre arm	Alapuomi	Brat inferior
Bottom part	Nedre del	Alaosa	Partea de jos
Bottom part box	Låda för nedre delen	Kotelo Alaosa	
Bottom pivoting axis	Undre bult	Ala-akselitappi	Ax de pivot inferior
Box	Dosa	Kotelo	Cutie
Box	Låda	Asia	Carcasa cutie
Box for washers	Låda för brickor	Aluslaattoja sisältävä laatikko	Cutie cu inele/saibe
Brace	Mellanlägg	Välituki	Antretuaza
Brake release steering unit	Enhet för avbromsningsstyrning	Blokki jokseenkin haara	
Breather plug	Lock för snyftventil	Huohotintulppa	Buson dezaerator
Bronze ring	Bronsring	Pronssirengas	Bucsa de bronz
Bulb	Glödlampa	Lamppu	Bec
Bulkhead connector	Genomföring i vägg	Väliseinäventi	Trecere de perete(usa din perete despartitor)
Bundle	Kabelhärva	Keila	Fascicul
Button	Knapp	Painike	Buton, buton de manivela

English	Svenska	Suomi	Română
Buzzer	Signalhorn	Merkinantolaite	Avertizor semnalizator
Buzzer wiring harness	Summerkabelhärva	Kimppuhälytin	Fascicul Buzzer
Cable	Kabel	Vaijeri	Cablu
Cable clip	Fastsättningsklämman	Letkunkiinnitin	Colier de fixare
Cable holder chain	Kabelhållare	Vaijerinpidikeketju	Lant port-cablu
Canada	Canada	Kanada	
Cap	Kåpa	Suojus	Capac
cartridge anti-return flap	Backventil av patrontyp	Takaiskuventtiilipanos	
Catalytic converter	Katalysator	Katalysaattoriputki	Vas catalitic
Chassis box cabling	Kablage i chassiskåp	Alustan kaapin kaapelointi	
Chassis box drilling	Hål i chassiskåp	Alustan kaapin poraus	
Circlips	Fjädderring	Lukkorengas	Inel de blocare elastic
Circuit selector switch	Kretsväljare	Virtapiirivalitsin	Selector de circuit
Coded ignition module	Kodad startmodul	Moduuli koodattu käynnistys	Modul de demarare codata
Collar	Klamman	Kiinnitin	Banda bratară colier
Collar support	Stöd för fastsättning av klämman	Kaulain huoltotuki	Suport mentinere colier
Common labels	Gemensamma dekaler	Etiketti alhainen	
Commutator	Elektrisk kommutator	Sähkökooja	Colector electric
Compensation control label	Etikett ”Kompensationsstyrning”	Tasoituskäsky tarra	Eticheta Comanda compensarea
Compensation cylinder rod	Axel för utjämningsdomkraft	Kompensointisynterinin akseli	Ax cric compensatie
Compensation input cylinder	Domkraft för utjämningsmottagare	Kompensoiva vastaanottosynterini	Cric receptor de compensar
Compensation output cylinder	Domkraft för utjämningsändare	Kompensoiva lähetinsynterini	Cric emitator de compensare
Complete PC plate	Komplett kretskortsplatta	Täydellinen CI aluslevy	Platina CI complet
Compressed air	Tryckluft	Paineilma	Aer comprimat
Computer	Styrbox	Laskin	
Connecting strip	Anslutningsplint	Liitostanko	Conexiune tub stabilizator
Contact block	Hel huvuddel	Koko runko	Corp complet
Contacto	Kontaktor	Kytkin	Contacto
Control pin	Styraxel	Ohjausakseli	Ax de comanda
Copper seal	Kopparpackning	Kuparitiivistys	Garnitura cupru
Counterweight	Motivikt	Vastapaino	Contra-greutate
Coupling	Koppling	Kytkentä	Cuplare
Coupling	Kopplingsanordning	Liitäntä	Cupla
Cover	Fläns	Laippa	
Cover	Lock	Kansi	Capac
Cylinder body pin	Cylinderstommens axel	Venttiilirunkoakseli	Ax de cric

English	Svenska	Suomi	Română
Cylinder fastening pin	Axel för domkraftsfäste	Sylinterin kiinnitysakseli	Ax atasat cricului
Cylinder foot pin	Axel för domkraftsfot	Sylinterin jalusta-akseli	Ax picior de cric
Cylinder nose-piece pin	Axel för domkraftsnos	Sylinterin nokka-akseli	Ax varf de cric
Denmark	Danmark	Tanska	Danemarca
DEUTZ motor	DEUTZ-motor	Aihe DEUTZ	Motor
Diesel tank attachment device	Fastsättning av bränsletank	Kaasuöljysäiliön kiinnitys	Fixare rezervor benzina
Differential circuit breaker	Jordfelsbrytare	Differentiaalikatkaisin	Disjunctor (intrerupator) diferential
Direction centre pin	Mittaxel för styrning	Ohjauksen keskiakseli	Ax central de directie
Direction lever	Pitmanarm	Ohjausvipu	Levier de directie
Direction pivot	Styrbult	Ohjaustappi	Pivot de directie
Direction reducer	Reducerväxel för val av riktning	Suuntauksen hidastin	
Direction reducer	Reducerväxel för val av riktning	Suuntauksen hidastin	Reductor de orientare
Disk	Skiva	Levy	Disc, placa
Distribution block	Fördelningseenhet	Jakelulohko	Bloc de distributie
Do not stand label	Dekal "Stå inte på maskinen"	Tarra "Ei saa asettaa"	Eticheta "A nu depozita"
Document box	Dokumenthållare	Asiakirjalaatikko	Cutie pentru documente
Double-axis controller	Manipulator 2 axlar	Kytkin 2 akselia	Manipulator 2 axe
Double-pole toggle switch	Tvåpolig strömbrytare med spak	Kaksinapainen vipukytkin	Intrerupator bipolar la levier
Double-sided adhesive tape	Dubbelsidig tejp	Kaksipuolinen tarra	Adeziv pe ambele fete
Drainage plug	Avtappningsplugg	Tyhjennystulppa	Buson de scurgere
Drilling diagram	Håltagningschema	Porauspiirustus	proiect de gaurire
Electric diagram	Kopplingsschema	Sähkökaavio	Schema electrica
Electricity	Elektricitet	Sähkö	Electricitate
Electropump unit	Elpumpsaggregat	Sähköpumpukoneisto	Grup electro-pompa
Electrovalve	Magnetventil	Magneettiventtiili	Electro
Emergency stop	Nödstop	Hätäpysäytys	Oprire de urgenta
Emergency stop control	Nödstoppsreglage	Hätäpysäytyskatkaisin	Comanda pentru oprire de urgenta
Emergency stop flap	Nödstoppsventil	Hätäpysäytysventtiili	Clapeta oprire de urgenta
Emptying and filling	Tömning och påfyllning	Tyhjennys ja täyttö	Golire si umplere
End fitting	Ändstycke	Istukka	Racord special sabot
Equal T-piece	Jämn T-koppling	Samanarvoinen T-kappale	Te egal
Even bend	Jämnt knärör	Samantasoinen taive	Cot egal
Exhaust	Avgas	Poisto	Esapament
Exhaust outlet	Avgasutlopp	Astian ulostulo	Iesire din cutie
Exhaust pipe	Ljuddämpare	Päästöastia	Cutie (lada) de evacuaire
Explosion risk label	Dekal "Explosionsrisk"	Etiketti "Räjähdyksvaara"	

English	Svenska	Suomi	Română
Extension	Förlängning	Jatkokappale	Prelungitor
Filling plug	Påfyllningslock	Täyttötulppa	Buson dop gura de umplere
Finland	Finland	Suomi	Finlanda
Fitting	Anslutning	Kappale	Racord
Fixing collar	Låsring	Pysäytysrengas	Bucsa de oprire
Fixing element	Fästdon	Kiinnitysosa	Element de fixare
Flange	Fläns	Pidike	Brida flansa clama
Flanged bearing bush	Ring med krage	Kaularengas	Bucsa la flansa cu guler
Flashing light	Blinkljus	Vilkkuvalo	Semnal luminos
Flashing light cabling	Kabelnät till blinkljus	Vilkkuvalokaapelointi	Cablaj prin arc electric
Flat	Plattjärn	Laatta	Plat
Flat washer	Flat bricka	Litteä laatta	Saiba plata
Flexible	Slang	Letku	Flexibil
Flow regulator	Flödesregulator	Virtauksen säädin	Regulator de debit
Flow-limiting valve	Flödesbegränsare	Virtauksen rajoitin	Limitator de debit
Foam	Skumplast	Vahto	Spuma
Foam filling	Påfyllning av skum	Vaahdotäyttö	
Frame cowling	Huv för chassi	Rungon suojakotelo	Rasturnare sasiuri
France	Frankrike	Ranska	Franta
Fuel tank	Bränsletank	Polttoainesäiliö	Rezervor de carburant
Fuse	Säkring	Sulake	Fuzibil
Fuse holder	Säkringshållare	Sulakkeen pidike	Port-fuzibil
Gaiter	Damask	Palje	Burduf
Gantry drilling	Genomborring av låda	Kotelon poraus	Gaurire cofret
Gas spring	Gasfjäder	Kaasujousi	Arc pentru gaz
Generator	Generator	Generaattori	Generator
Germany	Tyskland	Saksa	German
Grease point	Smörjnippel	Voitelija	Ungator
Green arrow	Grön pil	Vihreä nuoli	Sageata verde
Green indicator light	Grön kontrollampa	Vihreä merkkivalo	Bec de semnalizare verde
Grommet	Kabelgenomföring	Lankaputki	Orificiu pentru fir
Guide	Förare	Ohjain	Ghid
Guide pad	Styrmed	Ohjausluistin	Patina de ghidaj
Guide ring	Glidbussning	Ohjausrengas	Inel/bucsa de ghidare
Head	Huvud	Pää	Cap
Hinge	Gångjärn	Nivel	Sarniera, balama

English	Svenska	Suomi	Română
Hinge pin	Ledbult	Liitosakseli	Ax articulatie
Holder	Fäste	Tuki	Suport
hood	Huv	Kansi	Capota, carcasa
Hour recorder	Timmätare	Kellomitta	Vitezometru
Hydraulic diagram	Hydrauliskt schema	Hydrauliikkakaavio	Schema hidraulica
Hydraulic installation (bottom part)	Hydraulänläggning undre chassi	Alaosan hydrauliikka-asennus	Instalatie hidraulica
Hydraulic pump	Hydraulpump	Hydraulinen pumppu	Pompa hidraulica
Hydraulic reservoir	Hydraulbehållare	Hydraulinen säiliö	Rezervor pentru instalatia hidraulica
Hydraulics	Hydraulisk	Hydrauliikka	Hidraulic
Inclined output plug	Stickkontakt med lutande utgång	Vino ulostulopistoke	Fisa de iesire inclinata
Internal combustion engine	Förbränningsmotor	Lämpömoottori	Motor termic
Italy	Italien	Italia	Italia
Jib	Svängarm	Värähtelevä puomi	Pendular
Jib HS contactor	Contacteur GV pendulaire	GV-heilurikontaktori	Contacteur GV pendular
Junction	Skarv	Liitos	Legatura
Keep at temperature	Temperaturreglering	Lämpötilan ylläpito	Mentinere de temperatura
Knurled screw	Räfflad skruv	Pykälärüuvi	Surub pentru cutit-disc/ randalinapentru zimtat
Label	Etikett	Etiketti	Eticheta
Label (green circle)	Dekal (grön cirkel)	Etiketti (vihreä ympyrä)	Eticheta (rond verde)
labels	dekaler	Etiketit	Etichete
Labels	Etiketter	Etiketit	Etichete
Lamp	Lampa	Lamppu	Lampa
Left hood	Huv vänster	Vasen kansi	Capota stanga
Left link	Vänster stag	Vasen tanko	Bieleta stanga
Left top cover	Övre vänster huv	Vasen yläsuojus	Carcasa superioara stanga
Left tubular frame	Vänster rörram	Vasen putkikehys	Cadru tubular stanga
Left wheel	Vänster hjul	Vasen pyörä	Roata stinga
Level	Nivå	Korkeus	Nivel
Lever-operated sealed latch	Tät spärrhake med spak	Vivun tiivistyssalpa	Zavor etansare la levier
Lining holder plate	Packningshållare	Päällystetty kiinnitysleatta	Platou port-garnitura
Link	Länk	Silmukka	Conector
Link piece	Förbindelsedel	Liitososa	Piesa de legatura
LIXXBAIL label	Etikett "LIXXBAIL"	LIXXBAIL tarra	Eticheta "LIXXBAIL"
Load capacity label	Dekal "Lastkapacitet"	Tarra "Latausteho"	Eticheta "Capacitate de incarcare"
Lock	Spindel	Kara	Brosa

English	Svenska	Suomi	Română
Lock nut	Låsmutter	Jarrumutteri	Piulita de franare/contrapiulita
Lock nut	Låsmutter	Lukitusmutteri	Contra-piulita
Logo	Grafisk framställning	Graafinen	Grafic
LOXAM basket safety system	Korgskydd LOXAM	Turva eväskori LOXAM	
Lug	Kabelskor	Liitin	Lama de racord, papuc de cablu, ureche
Lugged collar	Vingklämma	Kaulain korvakkeella	Colier cu ureche
Male union piece	Anslutning av hantyp	Urosliitos	Legatura
Manual	Handbok	Ohjekirja	Manual
Manual of responsibilities	Handbok för ansvarsområden	Vastuuohjekirja (Manual of responsibilities)	
Manual repair label	Etikett ”Manuell felsökning”	Manuaalinen vianetsintä tarra	Eticheta Manual de depanare
Manufacturer’s name plate	Tillverkarskylt	Rakennuslaatta	Placa de baza/constructoare
Minimess tap	Minimess-uttag	Minimess-otto	Priza Minimess
Motor	Motor	Moottori	Motor
Motor guiding axle	Driv- och styraxel	Vetoakseli	Osie moto-conducatoare
Mushroom-headed button	Handtryckknapp	Hätäpainike	Buton de pornire
Netherlands	Holland	Hollanti	Olanda
Non marking tyre	Däck "utan beteckning"	No marking -rengas	Cauciuc "no marking"
Nut	Mutter	Mutteri	Piulita
Ob-board generator label	Etikett generator ombord	Kuormatun generaattorin tarra	Eticheta generator în sarcina
Oil cooler	Oljekylare	Öljynjäähdytin	Instalatie de racire ulei
Oil for hot countries	Olja för varma klimat	Ölly lämpimät maat	Ulei pentru tarile calde
Oil sampling unit	Enhet för oljeavtappning	Öljynäytteen ottokokonaisuus	Agregat prelevare ulei
Oil temperature	Oljetemperatur	Öljyn lämpötila	Temperatura ulei
One-way valve	Bakslagsventil	Palautuksenestoläppä	Clapeta anti - retur
Operator’s manual	EG-manual	Käsikirja CE	Manual CE
Operator's manual	Användarhandbok	Käyttäjän ohjekirja (Operator's manual)	
Option	Tillval	Vaihtoehto	Optiune
O-ring	O-ring	O-rengastiiviste	Manseta de rotatie
Packing box	Packbox	Hidastin	Presare garnitura
Pad	Glidyta	Luistin	Patina
Pedal	Pedal	Poljin	Pedala
Pendular raising cylinder	Domkraft för lyftning av svängarm	Värähtelevä nostosylinteri	Cric de ridicare pendular
Permitted load label	Etikett ”Tillåten last”	Kuorma sallittu tarra	Eticheta Sarcina admisibila

English	Svenska	Suomi	Română
Pin	Axel	Akseli	Ax
Pin	Sprint	Sokka	Opritor, stut de siguranta
Pin cover	Bulthuv	Akselin suojakupu	Cap de axa
Pin stop plate	Stoppbricka för axel	Akselin pysäytyslevy	Placheta oprire ax
Pipe	Rör	Putki	Teava, conducta
Pipe	Rör	Putki	Teava
Plastic spiral hose	Flexibel plastspiral	Joustava muovispiraali	Spirala plastic subtire
Plate	Bricka	Levy	Placheta
Plate	Plåt	Pelti	Tola/tabla
Plate	Platta	Laatta	Placa
Platform	Korgplattform	Korin lava	Plaforma nacelei
Platform	Plattform	Moottorikehilö	Nacela
Platform box assembly	Kpl. korgdosa	Moottorivaununukorikotelot	Ansamblu firida suspendata
Platform box wiring	Anslutning till plattformens kopplingsdosa	Moottorikehilön kotelojousitus	Cablare cofret nacela
Platform cabinet	Kopplingsdosa för plattform	Kehilökotelo	Cutie nacela
Platform support	Plattformfäste	Kuormauslavatuki	Suport platforma
Plug	Plugg	Tulppa	Dop, capac insurubat, buson
Plug	Stickkontakt	Pistoke	Fisa
Plug socket	Uttag	Otto	Priza
Portugal	Portugal	Portugali	Portugalia
Position switch	Lägesbrytare	Asemointikytkin	Intrerupator de pozitie
Pressure bulkhead	Tättslutande kupa	Tiivis kupu	Capac etans
Pressure filter	Tryckfilter	Painesuodatin	Filtre de presiune
Pressure inlet	Tryckuttag	Paineenotto	Priza de presiune
Pressure limiter	Tryckbegränsare	Paineen rajoitin	Limitator de presiune
Protection	Skydd	Suoja	Protectie
Protective cover	Skyddskåpa	Naisen lakki jokseenkin luonnonsuojelu	
Protective grid	Skyddsgaller	Suojaristikko	
Pump contactor	Pumpkontaktör	Pumpun kontaktori	Contactator pompa
PVG support	Support PVG	PVG-teline	
Radiator	Kylare	Lämpöpatteri	Radiator
Rail	Skena	Kisko	Sina
Rail bar	Kontaktskena	Barette-kisko	Punte sina
Rapid fastener	Snabbkoppling	Pikaliitin	

English	Svenska	Suomi	Română
Rear cover drilling	Håltagning i bakre kåpa	Takakannen poraus	Gaurire carcasa spate
Rear hood	Huv bak	Takakansi	Capota spate
Red arrow	Röd pil	Punainen nuoli	Sageata rosie
Red clip terminal	Röd kabelsko med klämmor	Punainen kiinnitysliitin	Borna clips rosu
Red indicator light	Röd kontrollampa	Punainen merkkivalo	Bec de semnalizare rosu
Reducer	Reducerväxel	Hidastin	Reductor
Reducer packing box	Reducerande packbox	Holkkitiivisteen hidastin	Presare garnitura reductor
Reduction	Reducering	Hidastin	Reductie
Refinery kit	Reningsatts	Puhdistussarja	Kit de rafinarie
Relay	Relä	Rele	Releu
Repair manual	Reparationshandbok	Manuaalinen korjaus	Manual de reparatii
Retaining bracket	Fästkrampa	Kiinnityshaka	Suport de fixare
Right hood	Huv höger	Oikea kansi	Capota dreapta
Right link	Höger stag	Oikea tanko	Bieleta dreapta
Right nut	Mutter till höger	Oikea mutteri	Piulita cu filet dreapta
Right top cover	Övre höger huv	Oikea yläsuojus	Carcasa superioara dreapta
Right tubular frame	Höger rörram	Oikea putkikehys	Cadru tubular dreapta
Right wheel	Höger hjul	Oikea pyörä	Roata dreapta
Rim	Fälg	Vanne	Janta
Ring	Krans	Hammashkehä	Coroana
Ring	Ring	Rengas	Bucsa
Ring	Ring	Rengas	Inel
Rivet	Nit	Niitti	Nit
Road tyre	Vägdäck	Maantierengas	Cauciuc de rulaj
Roller	Rulle	Rulla	Rulou
Roller	Rulle	Tela	Rola
Rolling frame	Rullchassi	Pyörivä runko	Sasiu rulant
Rotary knob	Vridknapp	Kiertonappi	Buton rotativ
Rotating crosstail	Omvänd vridbar T-koppling	Ylösalaisin käännetty pyörivä T-kappale	Te rotativ rasturnat/inversat
Rotating equal T-piece	Jämn vridbar T-koppling	Pyörivä samanarvoinen T-kappale	Te egal rotativ
Rotating even bend	Jämnt vridknärör	Pyörivä samantasoinen taive	Cod egal rotitor
Rotating joint	Vridfog	Pyörötiiviste	Manseta turnanta
Rotating joint cabling	Kablage Vridfog	KytKentä - Pyörötiiviste	
Rotation detector pad	Fot för detektering av rotation	Pyörinnähavainnointijalas	Patina detector rotatie
Safety manual	Säkerhetshandbok	Turvallisuusohjekirja (Safety manual)	

English	Svenska	Suomi	Română
Safety on plug	Säkerhetsanordning på lock	Tulpan turvamekanismi	Siguranta pe buson
Screw	Skruv	Ruuvi	Surub
Seal	Packning	Tiiviste	Garnitura
Seal	Täckplåt	Suljin	Obturator
Seal ring	Tätningring	Tiivistysrenas	Inel/bucsa de etansare
Sealed empty box	Vattentät tom låda	Tiivis tyhjä kotelo	Cutie goala inchisa etans
Sealing ring	Tätninglist	Tiivis liitos	Manseta de etansare
Separator	Separator	Erottaja	Separator
Set screw	Ställskruv	Säätöruuvi	Surub de reglaj
Sheath	Kanal	Vaippa	Canal
Shunt	Shunt	Rinnakkaiskytkentä	Sunt
Silentbloc	Silentblock	Kuminivel	Amortizor de zgomot
Single-axis controller	Manipulator 1 axel	Kytkin 1 akseli	Manipulator 1 axa
Single-pole toggle switch	Interrupteur unipolaire à med spak	Vivulla varustettu yksinapainen kytkin	Intrerupator unipola
Slew ring	Riktningsskrans	Suuntauksen hammaskehä	Coroana de orientare
Slewing rod	Inställningsspindel	Ohjaukara	Brosa de orientare
Sliding tube	Skjutrör	Liukuputki	Tub culisant
Smooth male slot	Slät ytterkåpa	Sileä urossuojus	Placa neted
Socket	Hylsa	Holkki	Dulie, soclu
Spacer	Avståndsbricka	Paksuuskiila	Cala de fixare
Spain	Spanien	Espanja	Spania
Spare parts catalogue	Reservdelskatalog	Luettelo PR	Catalog
Spotlight	Strålkastare	Kuvanheitin	Proiector
Spring	Fjäder	Ujousi	Resort-arc
Starting battery	Startbatteri	Käynnistysparisto	Acumulator de pornire
Steering bar	Länkstång	Ohjaustanko	Bara de directie
Steering cylinder	Styrningsdomkraft	Ohjaussylinteri	Cric de directie
Steering yoke	Styrväxelkåpa	Ohjaimen suojus	Cap de directie
Stop	Anslag	Rajoitin	Piedica opritor
Stop bracket	Stoppfläns	Pysäytyshaka	Suport de oprire
Stop plate	Låsverktyg	Pidätyslevy	Placheta opritor
Supply	Matning	Syöttö	Alimentare
Support/bottom arm pin	Axel för undre arm / fäste	Alapuomin akseli / tuki	Ax brat inferior / suport
Support/top arm pin	Axel för övre arm / fäste	Yläpuomin akseli / tuki	Ax brat superior / suport
Sweden	Sverige	Ruotsi	Suedia
Switch	Strömbrytare	Kytkin	Contact

English	Svenska	Suomi	Română
Switch	Strömbrytare	Kytkin	Intrerupator
Symbol summary	Sammanställning av symboler	Symbolien yhteenveto	
Taper washer	Konisk bricka	Kartiomainen laatta	Inel conic
Telescope	Teleskop	Teleskooppi	Telescop
Telescope retracted contact switch	Kontakt för teleskopretur	Teleskooppivarren sisäänvedon kytkin	Contactator retur teles
Telescopic action jack	Domkraft för sammandragning	Teleskooppisylinteri	Cric de legatura telescopica
Terminal	Stift	Puristin	Borna legatura
Terminal partition block	Slutväggsblock	Väliseinälohko pääte	Bloc închidere terminala
Terrestrial interface block	Jordanslutningsblock	Maaliitoslohko	Bloc de legatura la pamânt
Thermal motor unit + pump	Aggregat med förbränningsmotor + pump	Sitoa kimpuksi aihe + pumppu	
Thermal switch	Termokontaktor	Lämpökosketin	Termo contactor
Thrust collar	Stoppring	Rajoitinrenas	Bucsa opritorului
Tightening collar	Slangklämma	Letkunkiristin	Colier de stringere
Tilt	Lutning	Kaltevuus	Deversare
Tilt detector	Lutningsdetektor	Kaltevuusanturi	Detector de deversare
Tilt detector cabling	Lutningskablar	Kaapeloida	
Tire	Däck	Rengas	Pneu
Tooth lock washer	Tandad låsbricka	Hammaslaatta	Inel dintat
Top arm	Övre arm	Yläpuomi	Brat superior
Transparent sheet	Genomskinlig film	Läpikuultava levy	Folie transparenta
Travel block	Överföringsenhet	Kuljetuslohko	Bloc de translatie
Trunking	Rör	Kouru	Palnie
Tube	Rör	Putki	Tub
Turn knob head	Huvud på vridknapp	Pyörönäpin pää	Cap de buton rotativ
Turntable box assembly	Kpl. torndosa	Kääntöornikotelot	Ansamblu firida cu vizor
Turntable box drilling	Hål i chassiskåp	Alavaunun kaapin poraus	
Turntable box mounting	Montering av torndosan	Kääntöornikotelon asennus	Montajul firidei cu vizor
Turntable breaking contactor	Kontaktor för fränkoppling av chassi	Alavaunun katkaisukontaktori	Contactator decupare turela
Turntable hydraulic installation	Hydraulanläggning övre chassi	Kääntöornin hydraulikka-asennus	Instalatie hidraulica t
Turret	Svängskiva	Torni	Turela
Turret box wiring	Anslutning till svängskivans kopplingsdosa	Tornin kotelojousitus	Cablare cofret turela
Turret cabinet	Kopplingsdosa för svängskiva	Tornin kotelo	Cutie turela
Turret cowling	Huv för svängskiva	Tornin suojakotelo	Rasturnare turela
Turret frame	Chassi för svängskiva	Tornin runko	Sasiu turela

English	Svenska	Suomi	Română
Turret/bottom arm pin	Axel för undre arm / svängskiva	Alapuomin akseli / torni	Ax brat inferior / turela
Turret/top arm pin	Axel för övre arm / svängskiva	Yläpuomin akseli / torni	Ax bart superior / turela
UK	England	Englanti	Anglia
Union piece	Förbindning	Liitos	Legatura fuziune
Union piece	Stabil förbindning	Samanarvoinen liitos	Legatura egala
Upper right cover modification	Ändring till övre högerkåpa	Ylemmän oikean puolisen konepellin muutos	Modificare capac su
USA	Förenta Staterna	Yhdysvallat	Statele-Unite
Valve	Kran	Hana	Robinet
Valve	Ventil	Estoläppä	Supapa clapeta (de retinere)
Valve	Ventil	Venttiili	Valva
Voltage label	Dekal "Spänning"	Etiketti "Jännite"	
Warranty activation label	Dekal "Aktivering av garanti"	Tarra "Takuun aktivointi"	Eticheta"Activitate garantie"
Washer	Bricka	Laatta	Rondela saiba inel
Weighing adjustment protective cover	Skyddskåpa för reglering av vägning	Punnitussäätösuojaushuppu	Capac protectie regla
Weighing adjustment tab	Reglerstag för vägning	Punnitussäätökoukku	Cârlig de reglare a cântarului
Wheel reducer	Reduktionsväxel för hjul	Pyörävälitys	Reductor de roata
Wheels	Hjul	Pyörät	Roti
White diesel	Vit dieselolja	Dieselöljy valkoinen	Benzina alba
Wide basket	Stor korg	Eväskori vapauttaa	
Woodruff key	Parallell kil	Pitkittäiskiila	Pana paralela
Work headlight	Arbetsbelysning	Työlamppu	
Worm and torque hub	Momentnav och ändlös skruv	Navan vääntömomentti ja päätön ruuvi	Butucul cuplei si surubul fara sfars
Worm screw	Snäcka. ändlös skruv	Pätön ruuvi	Surub fara fin
Worm wheel	Tangerande hjul	Tangenttipyörä	Roata tangenta
Yellow and black adhesive marking	Självhäftande märkning gul och svart	Kelta-musta tarramerkintä	Marcaj adeziv galben si
Yellow round terminal	Rund gul kabelsko	Keltainen pyöreä liitin	Borna rotunda de cablu galben

English	Svenska	Suomi	Română