

1ère DATE D'EDITION <i>1st DATE PUBLICATION</i>	e05.04	CODE / CODE : 4000044450 TYPE / TYPE : HA16SPX_HA46SJRT HA18SPX_HA51SJRT
---	---------------	--

DATE D'EDITION / <i>DATE PUBLICATION</i>	OBSERVATION / <i>OBSERVATION</i>	DEMANDE DE MODIFICATION / <i>DESIGN CHANGE REQUEST</i>
e07.12	Mise à jour du catalogue PR + DDM 7563 <i>Update spare parts catalog + RM 7563</i>	NE SC 0087
E 09.13	Mise à jour du catalogue PR <i>Update spare parts catalog</i>	NE SC 0139

PROCEDURE DE COMMANDE DE PIECE

Les conseillers pièces de rechange Haulotte Services sont toujours à votre écoute pour vous aider à identifier la pièce dont vous avez besoin.

Pour éviter toute erreur d'identification de pièce, nous vous recommandons de préciser ces éléments lors de votre commande :

- numéro de série de la machine
- code catalogue et édition
- référence de la pièce souhaitée
- quantité souhaitée

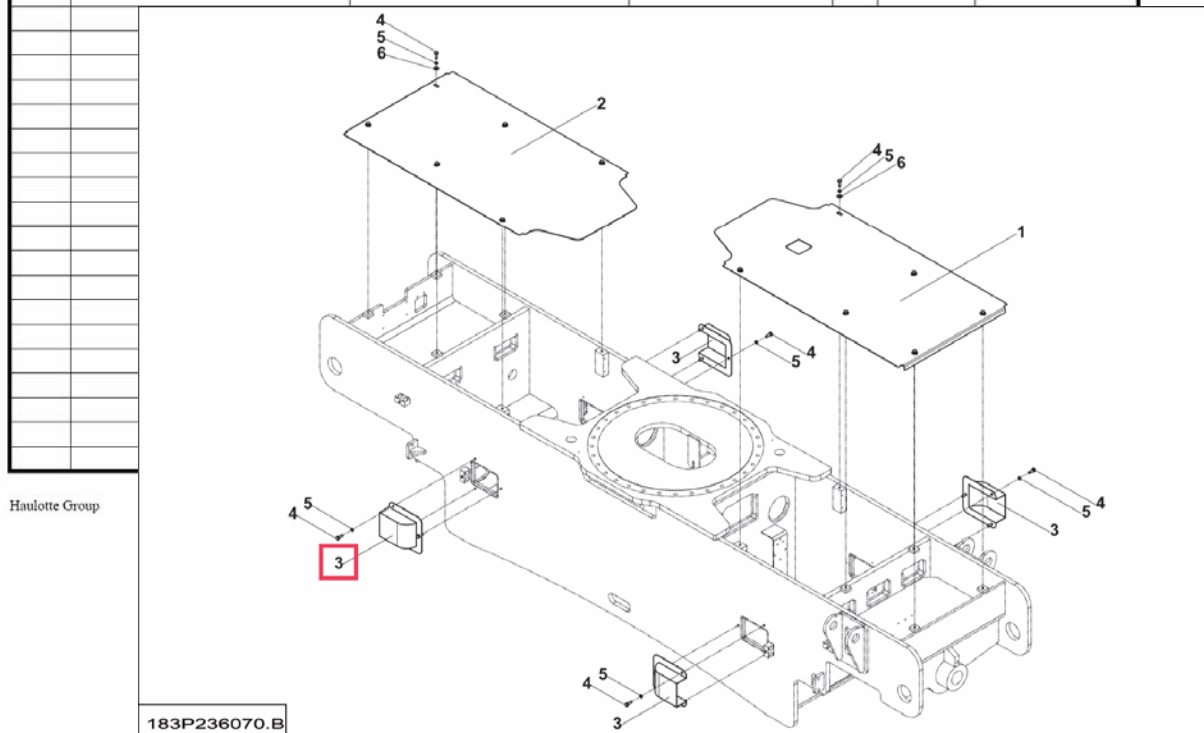
PARTS ORDER PROCEDURE

Haulotte Services parts advisors remain at your full disposal to help you identify the parts you need.

To avoid any wrong part identification, we recommend you to advice HAULOTTE the following details when ordering:

- *machine serial number*
- *manual reference and edition*
- *part number*
- *quantity*

▲ CAPOTAGE CHÂSSIS		◀ A-12 ▶				
Rep.	Désignation	Designation	Specification	Qty	Code	Up to / jusqu'à
1	CAPOT CHÂSSIS			1	183P235590	
2	CAPOT CHÂSSIS			1	183P233930	
3	CAPOT DE PROTECTION	PROTECTIVE HOOD		4	158P235560	
4	VIS	SCREW	H M10X30-26 CL.8.8 ZB	24	2301231760	
5	RONDELLE ÉLASTIQUE	RUBBER WASHER	W 10 ZB	24	2351201090	
6	RONDELLE PLATE	FLAT WASHER	L 10 ZB	12	2351113090	



Exemple pour une H43TPX
(HB135JRT) :

- N° série : TD104469
- Info catalogue : 2420338890 E10.08
- Réf. Pièce : 158P235560
- Qté : 2

Example for a H43TPX (HB135JRT):

- *Serial nb : TD104169*
- *Manual's data : 2420338890 E10.08*
- *P/N 158P235560*
- *Qty : 2*

Liste de préconisation

Afin de mieux vous servir et de vous permettre d'obtenir la meilleure autonomie possible, HAULOTTE Services a élaboré 2 types de listes de pièces de rechange pour chacune de vos machines :

1) Les listes de première urgence

Ce type de liste inclut les pièces identifiées comme étant à l'origine de pannes remettant en cause l'utilisation ou la disponibilité de votre machine. Les listes de première urgence sont généralement livrées dans les boîtes ci-dessous afin de minimiser leur encombrement et vous permettre un rangement rapide selon le type de machine. Compte tenu de leur faible valeur, nous vous recommandons vivement le stockage de ces listes.

2) Les listes de maintenance

Ce type de liste inclut la liste de première urgence et une sélection supplémentaire de pièces stratégiques pour vous assurer pleinement de la disponibilité de votre machine. Merci de prendre contact avec votre interlocuteur HAULOTTE Services habituel.

Recommended Spare parts list

In order to ensure your total satisfaction, along with a freedom and independence in maintaining your machine, HAULOTTE Services has developed two different levels of recommended spare parts list.

1) Emergency recommended spare part list

This list contains the more common spare parts that may be required, and was developed to minimise breakdown delays and maximise machine utilisation. With a specific list produced for each range of machine, this list is supplied in a convenient carry box (shown below), minimising bulk and allowing fast access for when required. With excellent pricing being offered, we strongly recommend having this kit on hand at your office or workshop.

2) Full recommended maintenance spare parts list

This more comprehensive list includes the same items at our emergency list, but also includes a strategic selection of parts used in preventative maintenance. Please contact your usual HAULOTTE Services representative for further detail.



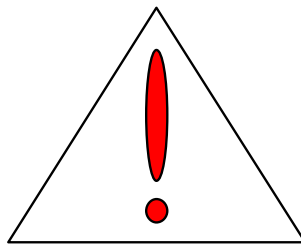


HA16-18PX-SPX



DESCRIPTION	DESCRIPTION	REFERENCE	QTY	FIRST EMERGENCY LIST	FULL MAINTENANCE LIST
UPPER CONTROL BOX LABEL	ETIQUETTE POSTE HAUT	307P217930	1	X	X
LOWER CONTROL BOX LABEL	ETIQUETTE POSTE BAS	307P217920	1	X	X
JOYSTICK (LIFTING BOOM)	MANIPULATEUR (LEVAGE)	2441305340	1		X
JOYSTICK (DRIVING STEERING)	MANIPULATEUR (TRANSLATION DIRECTION)	2441305350	1	X	X
JOYSTICK (LIFTING ARM SLEWING)	MANIPULATEUR (RELEVAGE ET ROTATION)	2441305360	1		X
UPPER EMERGENCY STOP BUTTON	BOUTON COUP DE POING HAUT	2901004010	2	X	X
LOWER EMERGENCY STOP BUTTON	BOUTON COUP DE POING BAS	2901004020	2	X	X
TURN BUTTON WITH KEY	BOUTON TOURNANT A CLEF	2901015410	1	X	X
TILT SENSOR 5°	DEVERS 5° CE 3eme génération	24402034902	1		X
FUSE	FUSIBLE	2440602480	1	X	X
BUZZER TILT DETECTION	AVERTISSEUR DEVERS	2440103200	1		X
BUZZER 5-28 V	BUZZER 5 A 28 VOLTS	2440213050	1	X	X
MAINTENANCE KIT 250 HOURS	PACK FILTRES 250H MOTEUR	KKIT250H-DEUT1	2	X	X
HOURLY METER	HORAMETRE	2440309010	1		X
DOUBLE NON RETURN VALVE	CLAPET ANTI RETOUR DOUBLE	2426602110	1	X	X
SWITCH	INTERRUPTEUR PUPITRE	2440901630	1	X	X
SWITCH	INTERRUPTEUR PUPITRE	2440901650	1	X	X
SWITCH	INTERRUPTEUR PUPITRE	2440901600	1	X	X
LIMIT SWITCH	INTERRUPTEUR FIN DE COURSE	2440901490	1	X	X
WATER RESISTANT SWITCH	INTERRUPTEUR LEVIER ETANCHE	2440901640	2	X	X
WATER RESISTANT SWITCH	INTERRUPTEUR LEVIER ETANCHE	2440901620	6	X	X
LATCH	LOQUET A LEVIER FERMETURE CLE	2421203210	2	X	X
CONNECTION LINK	MAILLON DE CHAINE	2421303280	6	X	X
SWITCH	CONTACTEUR	2440318650	1	X	X
CLIP RECEPTACLE	RECEPTACLE	2421805020	2	X	X
RED LIGHT INDICATOR	VOYANT ROUGE	2442202050	2	X	X
GREEN LIGHT INDICATOR	VOYANT VERT	2442202070	1	X	X
BULB	AMPOULE	2441202230	2	X	X
COUNTER BALANCING VALVE	CARTOUCHE D'EQUILIBRAGE	2422204860	1	X	X
MALE CONNECTOR	EMBASE MALE BOITIER ELECTRIQUE	2440502980	2		X
PIN	DOUILLE A SERTIR	2440404040	100	X	X
PIN	DOUILLE A SERTIR	2440208070	100	X	X
COUNTER BALANCING VALVE	VALVE D'EQUILIBRAGE	2427007030	1		X
COIL PVEO 12V ON/OFF	BOBINE 12 V PVEO TOUT OU RIEN	2440210180	1		X
COIL PVEK 12V PROPORTIONAL	BOBINE 12 V PVEK PROPORTIONNEL	2440210940	1		X
COIL PVPX (YV1)	BOBINE PVPX (YV1)	2440210500	1	X	X
CAP FOR HYDRAULIC TANK	BOUCHON RESERVOIR HYDRAULIQUE	2421808670	1		X
CAP FOR DIESEL TANK	BOUCHON RESERVOIR G.O	2355901810	1		X
			REF	LPE/HA16-18NT	LPM/HA16-18NT

Spare parts delivered with a tool box provided free of charge (ref. 2820306870) / Pièces livrées avec une boîte à outils fournie gratuitement (réf.2820306870)



MISE EN GARDE

**OPTIONS (ex : GRAND VENT,
PANIER LARGE ...)**

**CERTAINES OPTIONS PEUVENT
MODIFIER LES
CARACTERISTIQUES
D'UTILISATION DES MACHINES
AINSI QUE LA SECURITE
ASSOCIEE.**

Si votre machine a été délivrée
d'origine avec une option, le
remplacement d'une pièce de
Sécurité
de cette option ne nécessite pas de
précaution particulière autre que
celles liées à l'installation elle même
(test statique).

**DANS LE CAS CONTRAIRE, IL
EST IMPERATIF DE SUIVRE LES
RECOMMANDATIONS
CONSTRUCTEUR SUIVANTES :**

- Installation par du personnel
habilité par HAULOTTE GROUP
seulement.
Procéder à la mise à jour de la
plaque constructeur.
- Faire procéder aux tests de stabilité
de la machine par un organisme
agréé.
 - Procéder à la mise en
conformité des étiquettes

WARNING

**OPTIONS (ex: STRONG WIND,
LARGE BASKET...)**

**SOME OPTIONS MAY MODIFY
THE CHARACTERISTICS OF
MACHINE'S USE AS WELL AS
THE ASSOCIATED SAFETY.**

*If your machine has originally been
delivered with one option, the
replacement of a safety part of
this option does not need specific
precaution other than those related
to the fitting itself (static test).*

**IN OTHER CASES, IT IS
IMPERATIVE TO FOLLOW THESE
MANUFACTURER'S
INSTRUCTIONS:**

- *Installation by HAULOTTE GROUP
certified staff only.*
 - *Proceed to the update of
manufacturer's plate.*
 - *Organise the execution of
machine's stability tests by an
authorized body.*
- *Proceed to stickers' conformity.*

SOMMAIRE / SUMMARY

Section	Groupes Machine	Machine groups	Commentaire / commentary	Page
---------	-----------------	----------------	--------------------------	------

A	GRUPE PARTIE BASSE	LOWER FRAME GROUP		15
130	ENSEMBLE CAPOTAGE	COWLING ASSY.		17
170	ENSEMBLE CHÂSSIS	SUB-FRAME UNIT		19
260	ENSEMBLE CONTREPOIDS CHASSIS	FRAME COUNTERWEIGHT ASSEMBLY		21
330.2	ESSIEU FIXE MOTEUR	DRIVING FIXED AXLE		23
330.3	ESSIEU FIXE MOTO-DIRECT.	FIXED MOTOR GUIDING AXLE		29
400	ENSEMBLE HYDRAULIQUE	HYDRAULIC SECTION		35
675.1	ENSEMBLE ROUES	WHEELS ASSEMBLY		41

B	GRUPE TOURELLE	TURRET UNIT		43
60	ENS BATTERIE DÉMARRAGE	START BATTERY ASSY		45
90	BRAS ARTICULÉS	ARTICULATED ARMS		47
130	ENSEMBLE CAPOTAGE	COWLING ASSY.		55
240	ENS. COURONNE ORIENT.	SLEW BEARING		59
260A	ENSEMBLE CONTREPOIDS	COUNTERWEIGHT ASSEMBLY		61
260.1B	ENSEMBLE CONTREPOIDS	COUNTERWEIGHT ASSEMBLY		63
260.2B	ENSEMBLE CONTREPOIDS	COUNTERWEIGHT ASSEMBLY	ADDITIONNEL / ADDITIONAL	65
280	ENSEMBLE DÉTECTEUR	DETECTOR ASSY	COUPURE GV / HIGH SPEED CUT OFF	67
300	ENSEMBLE DÉVERS	TILT ASSEMBLY		69
320.1	ENSEMBLE ÉLECTRICITÉ	POWER SUPPLY SECTION		73
320.2	ENSEMBLE ÉLECTRICITÉ	POWER SUPPLY SECTION	FUSIBLE + CONTACT. PUIS. FUZE + POWER SWITCH	81
320.3	ENSEMBLE ÉLECTRICITÉ	POWER SUPPLY SECTION	MODULE ECU	83
400A	ENSEMBLE HYDRAULIQUE	HYDRAULIC SECTION	HA16SPX	85
400B	ENSEMBLE HYDRAULIQUE	HYDRAULIC SECTION	HA18SPX	101
450	GROUP MOTEUR THERM. + POMPE	THERMAL MOTOR UNIT + PUMP		117
660	ENS RÉSERVOIR CARBURANT	FUEL TANK ASSEMBLY		125
670	ENS RÉSERVOIR HYDRAUL.	HYDRAULIC TANK ASSY		129
740	ENSEMBLE TOURELLE	TURNTABLE ASSEMBLY		133

C	GRUPE FLÈCHE TÉLESCOPIQUE	TELESCOPIC BOOM GROUP		137
160A	CHAÎNE GUIDE FLEXIBLE	CABLE HOLDER CHAIN ASSY	HA16SPX	139
160B	CHAÎNE GUIDE FLEXIBLE	CABLE HOLDER CHAIN ASSY	HA18SPX	141
320A	ENSEMBLE ÉLECTRICITÉ	POWER SUPPLY SECTION	HA16SPX	143
320B	ENSEMBLE ÉLECTRICITÉ	POWER SUPPLY SECTION	HA18SPX	149
360A	ENSEMBLE FLÈCHE	BOOM ASSY.	HA16SPX	155
360B	ENSEMBLE FLÈCHE	BOOM ASSY.	HA18SPX	161

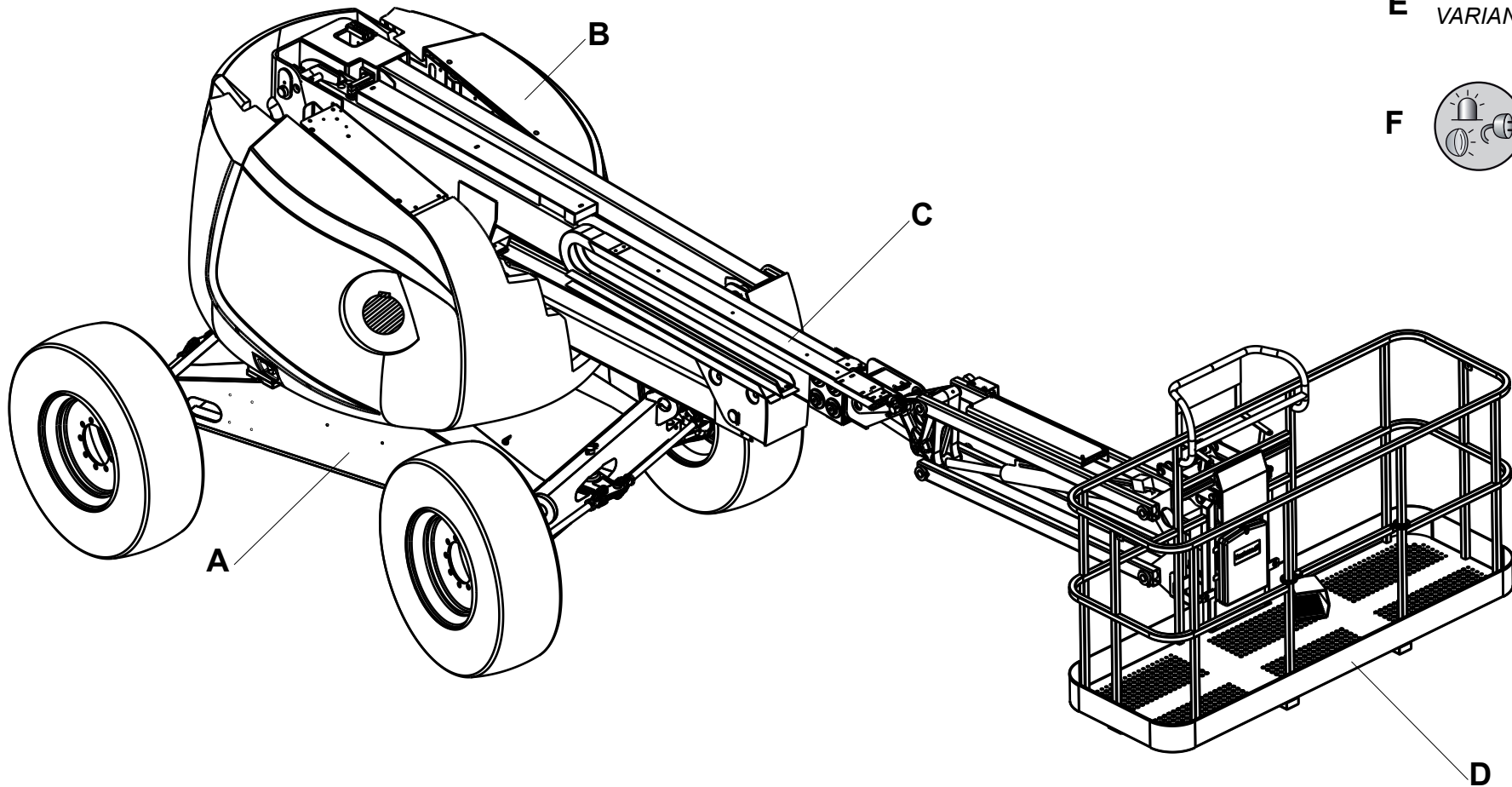
D	GRUPE NACELLE-PENDULAIR	BASKET + JIB GROUP		167
360	ENSEMBLE ÉLECTRICITÉ	POWER SUPPLY SECTION		169
480	ENSEMBLE PANIER	BASKET ASSEMBLY		173
530	ENSEMBLE PENDULAIRE	JIB ASSEMBLY		183

E	GRUPE VARIANTES	VARIANTS GROUP		189
530	ENSEMBLE PENDULAIRE	JIB ASSEMBLY		191
675	ENSEMBLE ROUES	WHEELS ASSEMBLY	GONFLAGE MOUSSE / FOAM FILLING	195

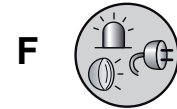
G	GRUPE OPTIONS	OPTIONS GROUP		197
30	ENSEMBLE AIR COMPRIMÉ	COMPRESSED AIR SET		201
310	ENS DISJONCTEUR DIFFÉRENTIEL	CIRCUIT BEAKER ASSY	220V	203
315	ENSEMBLE ECHAPPEMENT	EXHAUST ASSEMBLY	CATALYTIQUE / CATALYTIC	205
320.1	ENSEMBLE ALIM NACELLE	PLATFORM ALIM ASSY.	110V USA	207
320.2	ENSEMBLE ALIM NACELLE	PLATFORM ALIM ASSY.	220V FR	209
320.3	ENSEMBLE ALIM NACELLE	PLATFORM ALIM ASSY.	220V UK	211
320.4	ENSEMBLE ALIM NACELLE	PLATFORM ALIM ASSY.	110V UK	213
320.5	ENSEMBLE ALIM NACELLE	PLATFORM ALIM ASSY.	220V EUR	215
320.6	ENSEMBLE ALIM NACELLE	PLATFORM ALIM ASSY.	220V FR	217
320.7	ENSEMBLE ALIM NACELLE	PLATFORM ALIM ASSY.	220V UK	219
320.8	ENSEMBLE ALIM NACELLE	PLATFORM ALIM ASSY.	220V DE	221
320.9	ENSEMBLE ALIM NACELLE	PLATFORM ALIM ASSY.	220V EUR	223

SOMMAIRE / SUMMARY

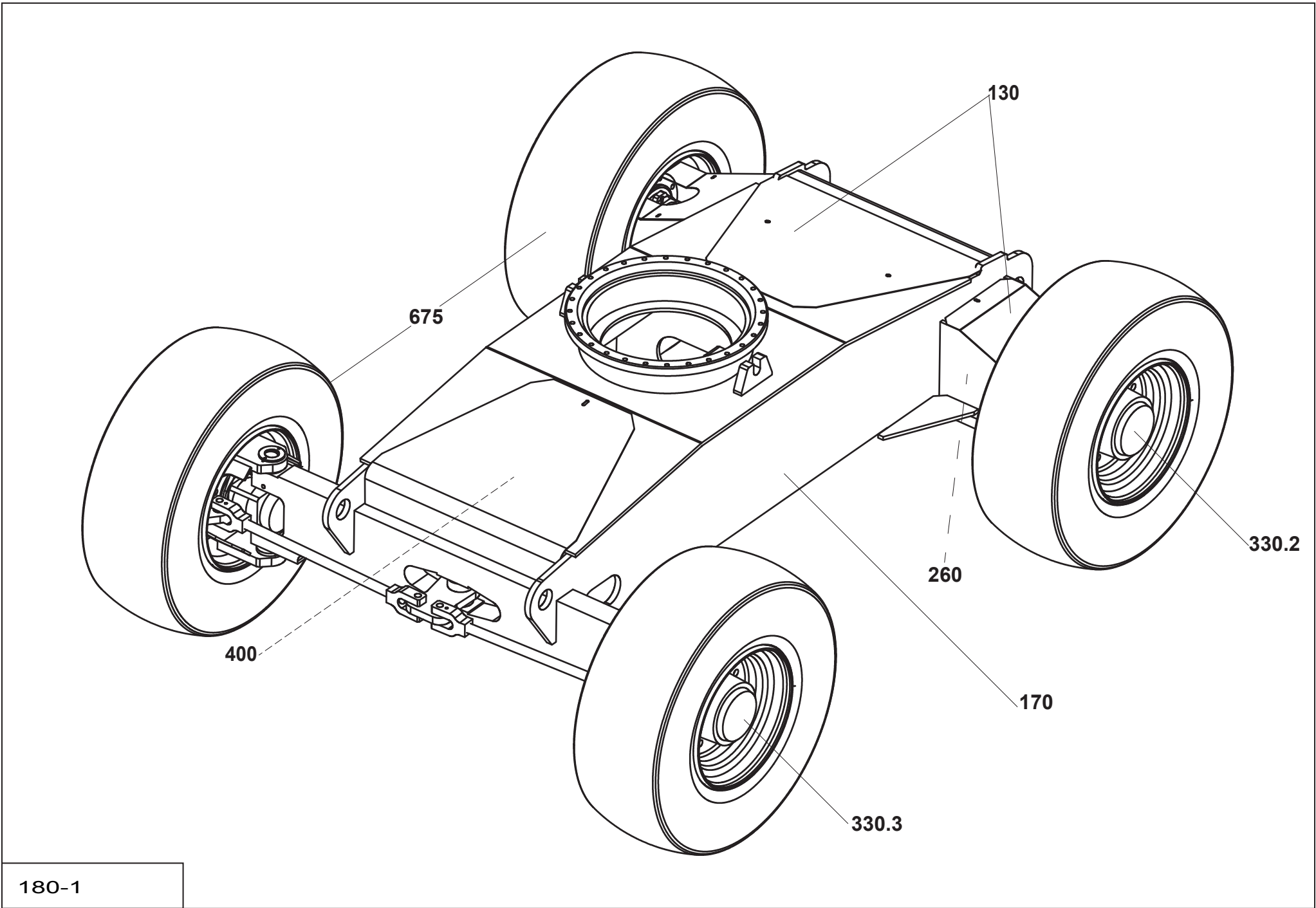
Section	Groupes Machine	Machine groups	Commentaire / commentary	Page
320.10	ENSEMBLE ALIM NACELLE	PLATFORM ALIM ASSY.	220V DE SP	225
350.1	ETIQUETTES RUSSIE-UKRAINE	RUSSIA AND UKRAINE LABELS	HA16SPX	226
350.2	ETIQUETTES RUSSIE-UKRAINE	RUSSIA AND UKRAINE LABELS	HA18SPX	228
370	ENSEMBLE FEU À ÉCLATS	FLASHING LIGHTS ASSY.		231
390	ENSEMBLE GÉNÉRATRICE	GENERATOR ASSY.		233
420.1	ENSEMBLE KARCHER	KARCHER ASSY.	HA16SPX	295
420.2	ENSEMBLE KARCHER	KARCHER ASSY.	HA18SPX	297
450	ENSEMBLE MOTEUR	MOTOR ASSEMBLY	MAINTIEN EN TEMPERATURE KEEP AT TEMPERATURE	298
480.1	ENSEMBLE PANIER	BASKET ASSEMBLY	SECURITE / SAFETY LOXAM°	301
480.2	ENSEMBLE PANIER	BASKET ASSEMBLY	LARGE / WIDE	302
480.3	ENSEMBLE PANIER	BASKET ASSEMBLY	LARGE / WIDE	303
510	ENS PHARE DE TRAVAIL	WORKING LIGHT ASSY.		305
640	ENSEMBLE REFROIDISSEUR HUILE	OIL COOLER ASSY.		307
675.1	ENSEMBLE ROUES	WHEELS ASSEMBLY	GRIS / GRAY - NO MARKING	309
675.2	ENSEMBLE ROUES	WHEELS ASSEMBLY	NON AGRESSIF / NON AGGRESSIVE	310
675.3	ENSEMBLE ROUES	WHEELS ASSEMBLY		311
790	KIT RAFFINERIE	REFINERY KIT		313
800.1	LIXXBAIL	LIXXBAIL		315
800.2	MODULE DÉMARRAGE CODÉ	CODED IGNITION MODULE		317
800.3	OPTION USA	USA OPTION	ÉLECTRIQUE / ELECTRIC	318
800.4	ARRET D'URGENCE	EMERGENCY STOP		319
800.6	VIDANGE + REMPLISSAGE	EMPTYING AND FILLING		321
800.7	HUILE BIODÉGRADABLE	BIODEGRADABLE OIL		322
800.8	HUILE PAYS CHAUDS	OIL FOR HOT COUNTRIES		323
800.9	GASOIL BLANC	WHITE DIESEL	DE	325
800.10	PRÉCHAUFFAGE	PREHEATING	-15°	327
800.11	PRÉCHAUFFAGE	PREHEATING	-20°	329
800.12	OPTION AUSTRALIE	AUSTRALIA OPTION	CUMUL DE MVTS MOVEMENTS COMBINATION	331
800.13	OPTION RUSSIE ET UKRAINE	RUSSIA AND UKRAINE OPTION		333
800.14	OPTION RUSSIE ET UKRAINE	RUSSIA AND UKRAINE OPTION		349
800.15	CAPOT DE PROTECTION	PROTECTIVE HOOD		365
800.16	GYROPHARE	FLASHING BEACON		367



E **VARIANTE /**
VARIANT



HA16SPX_HA46SJRT
HA18SPX_HA51SJRT

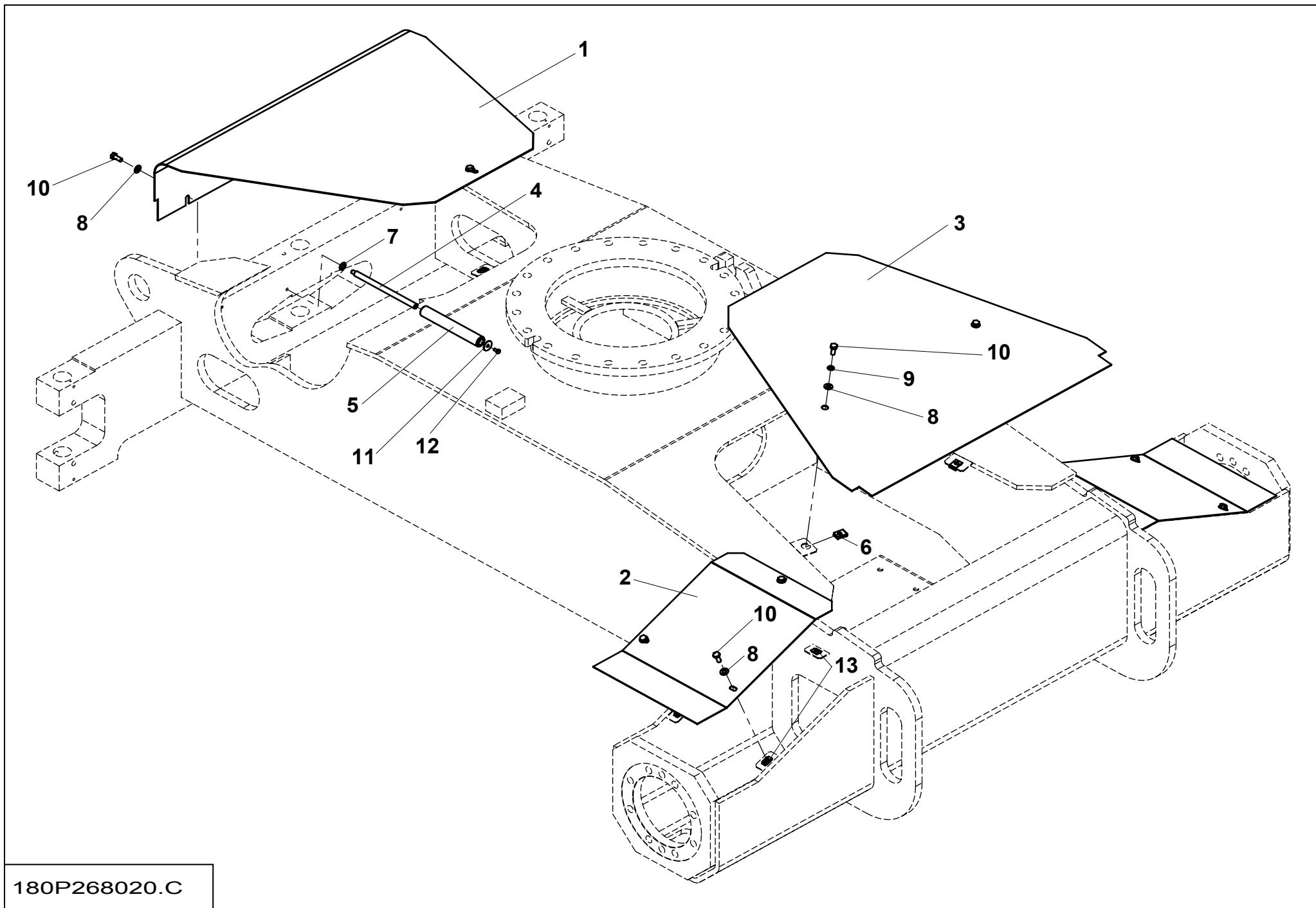


180-1

▲ **GROUPE PARTIE BASSE**
LOWER FRAME GROUP



Rep.	Désignation	Designation	Specification	Up to / jusqu'à
130	ENSEMBLE CAPOTAGE	COWLING ASSY.		
170	ENSEMBLE CHÂSSIS	SUB-FRAME UNIT		
260	ENSEMBLE CONTREPOIDS CHASSIS	FRAME COUNTERWEIGHT ASSEMBLY		
330.2	ESSIEU FIXE MOTEUR	DRIVING FIXED AXLE		
330.3	ESSIEU FIXE MOTO-DIRECT.	FIXED MOTOR GUIDING AXLE		
400	ENSEMBLE HYDRAULIQUE	HYDRAULIC SECTION		
675	ENSEMBLE ROUES	WHEELS ASSEMBLY		

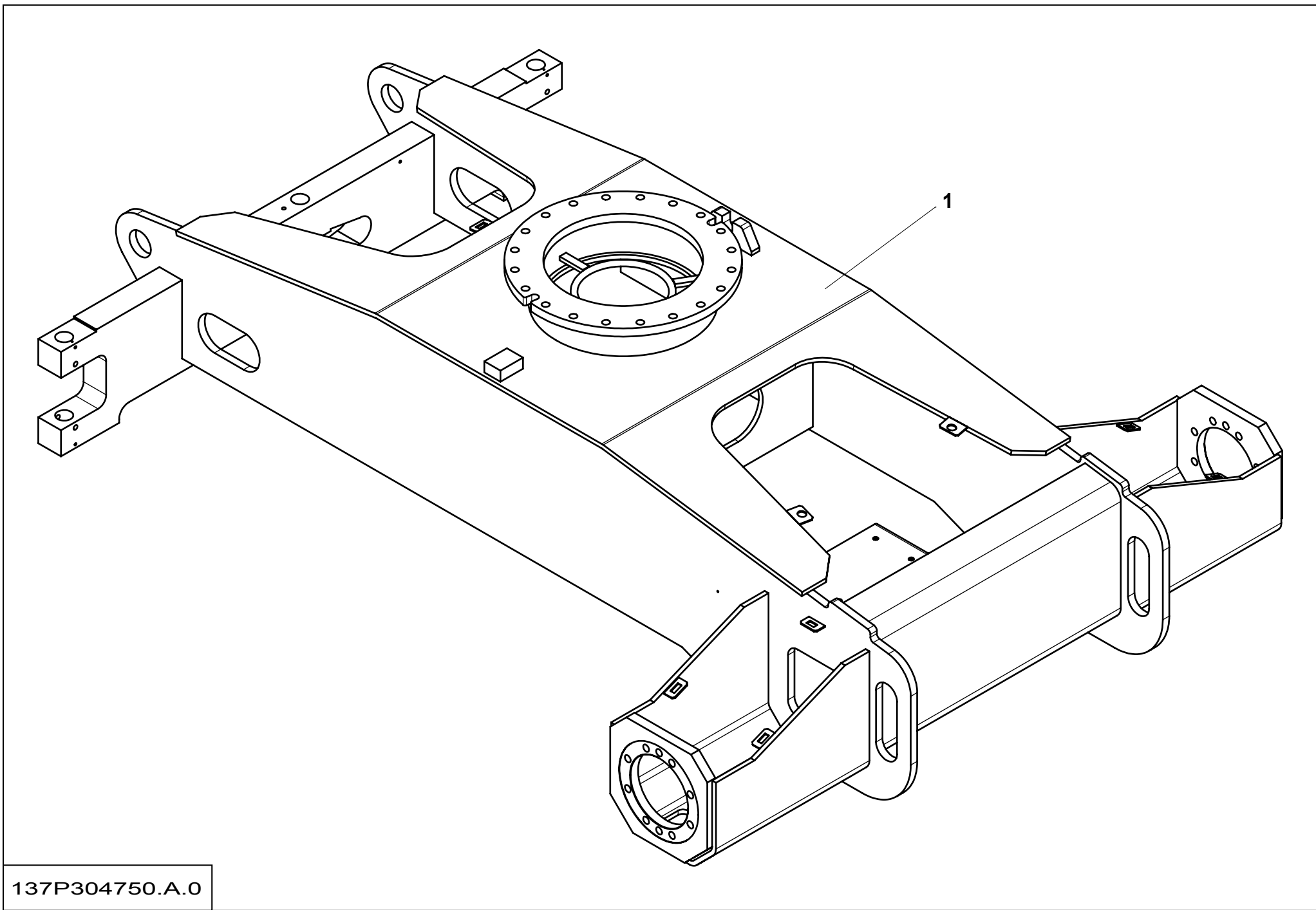


180P268020.C

**▲ ENSEMBLE CAPOTAGE
COWLING ASSY**

**◀ A-
130 ▶**

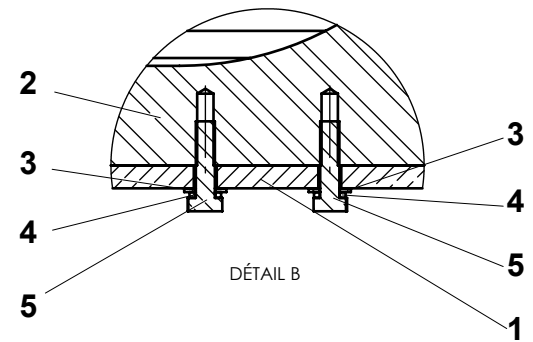
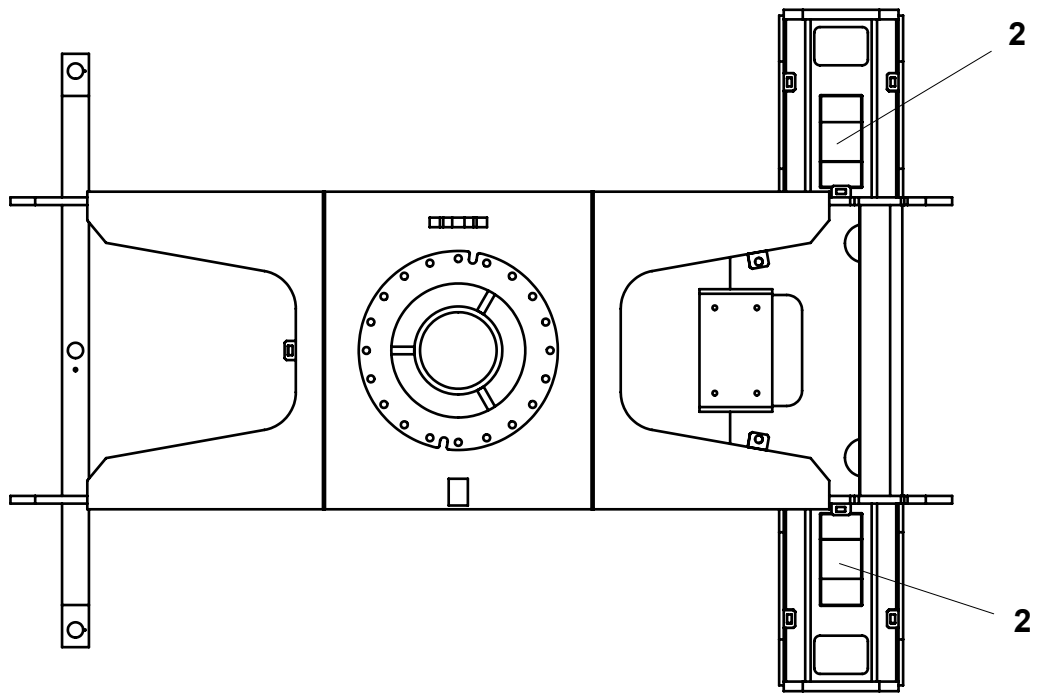
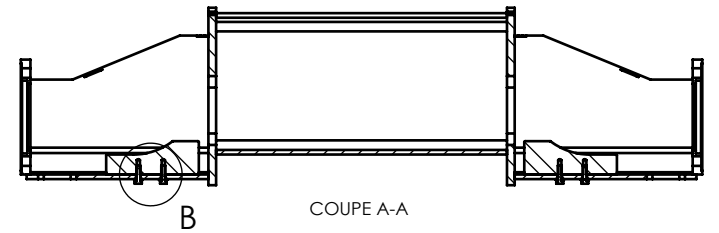
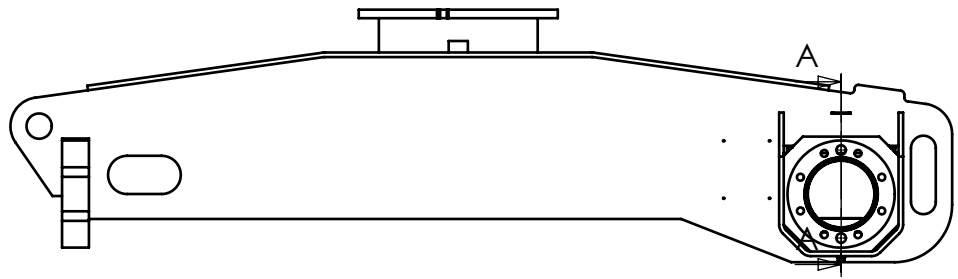
Rep.	Désignation	Designation	Specification	Qty	Code	Up to / jusqu'à
1	CAPOT AV	FRONT HOOD		1	152B160350	
2	CAPOT SUR ESSIEU MOTEUR	MOTOR AXLE HOOD		2	152B160340	
3	CAPOT AR	REAR HOOD		1	152C157420	
4	SUPPORT GUIDAGE FLEXIBLE	FLEXIBLE GUIDE SUPPORT		1	178C163330	
5	ROULEAU	ROLLER		1	116D149001	
6	ÉCROU PINCE RAPIDE	QUICK CLAMP NUT	M8	2	2700200250	
7	RONDELLE DENT EXTERIEUR	OVERLAP TOOTH WASHER	10.5 - 18 - 1.4 - CL.8.8	1	2351301110	
8	RONDELLE PLATE	ROUND HOLE WASHER	8.4 - 18 - 1.5 - CL.8.8	11	2351112070	
9	RONDELLE DENT EXTERIEUR	OVERLAP TOOTH WASHER	8.4 - 14 - 1.3 - CL.8.8	2	2351301090	
10	VIS H	CAP SCREW	M8X20-20 CL.8.8	11	2331231420	
11	RONDELLE PLATE	ROUND HOLE WASHER	6.4 - 24 - 1.2 - CL.8.8	1	2351124050	
12	VIS H	CAP SCREW	M5X10-10 CL.8.8	1	2331231200	
13	ÉCROU CAGE	CAGED NUT	M8 ZB	7	2349223070	



137P304750.A.0

**▲ ENSEMBLE CHÂSSIS
SUB-FRAME UNIT**

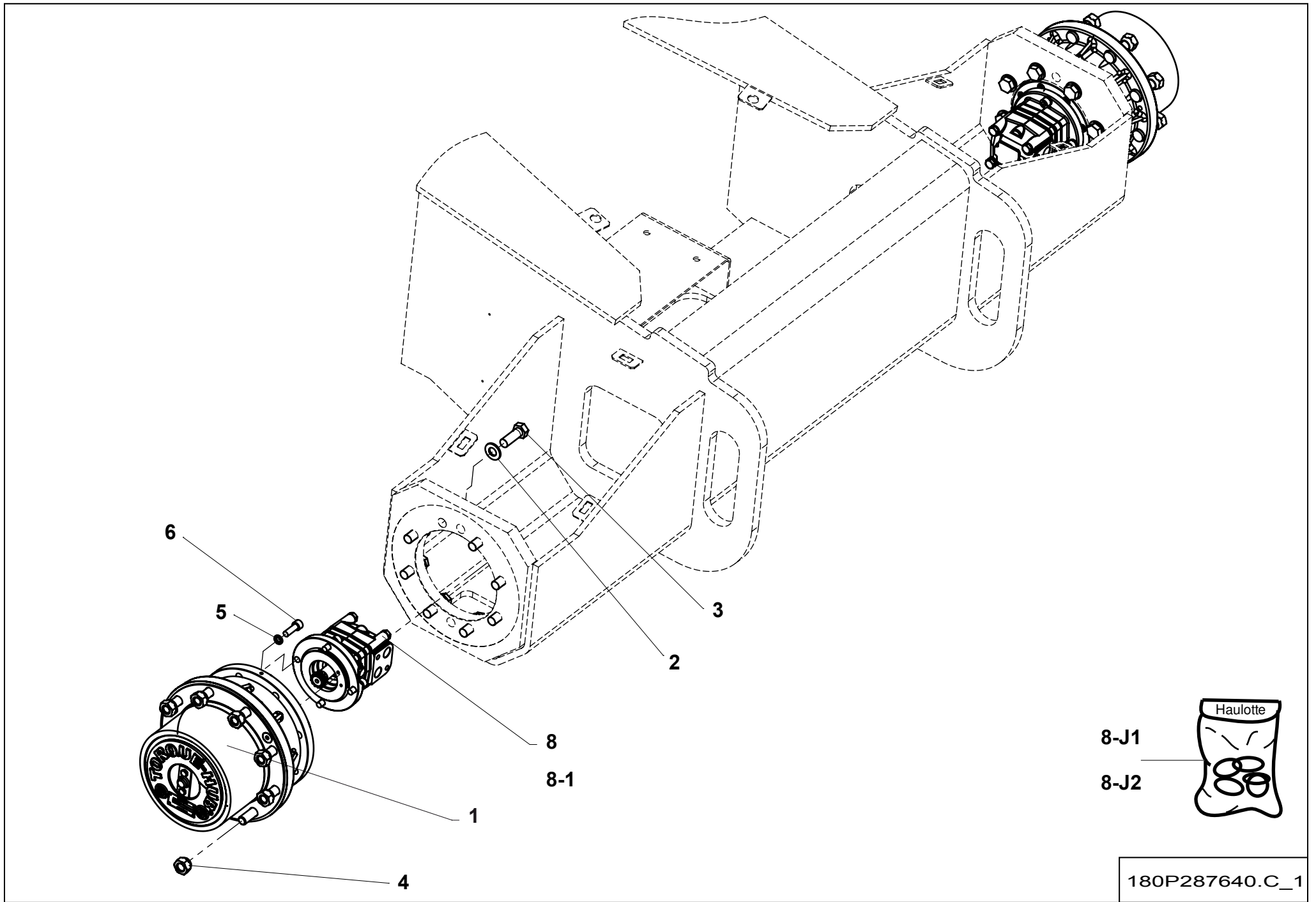
Rep.	Désignation	Designation	Specification	Qty	Code	Up to / jusqu'à
1	CHÂSSIS PARTIE BASSE	LOWER PART CHASSIS		1	137P277670	



4000013750.B

▲ **ENSEMBLE CONTREPOIDS CHASSIS** **FRAME COUNTERWEIGHT ASSEMBLY**

Rep.	Désignation	Designation	Specification	Qty	Code	Up to / jusqu'à
1	CHASSIS	SUB-FRAME		1	137A147170	
2	CONTREPOIDS CHÀSSIS VERTICAL	VERTICAL FRAME COUNTERWEIGHTS	12 KG	2	126P345390	
3	RONDELLE PLATE	ROUND HOLE WASHER	10.5 - 22 - 2 - CL.8.8	4	2351112090	
4	RONDELLE ÉLASTIQUE	SPRING WASHER	W 10	4	2351201090	
5	VIS H	CAP SCREW	M10X40-40 CL.8.8	4	2331231530	





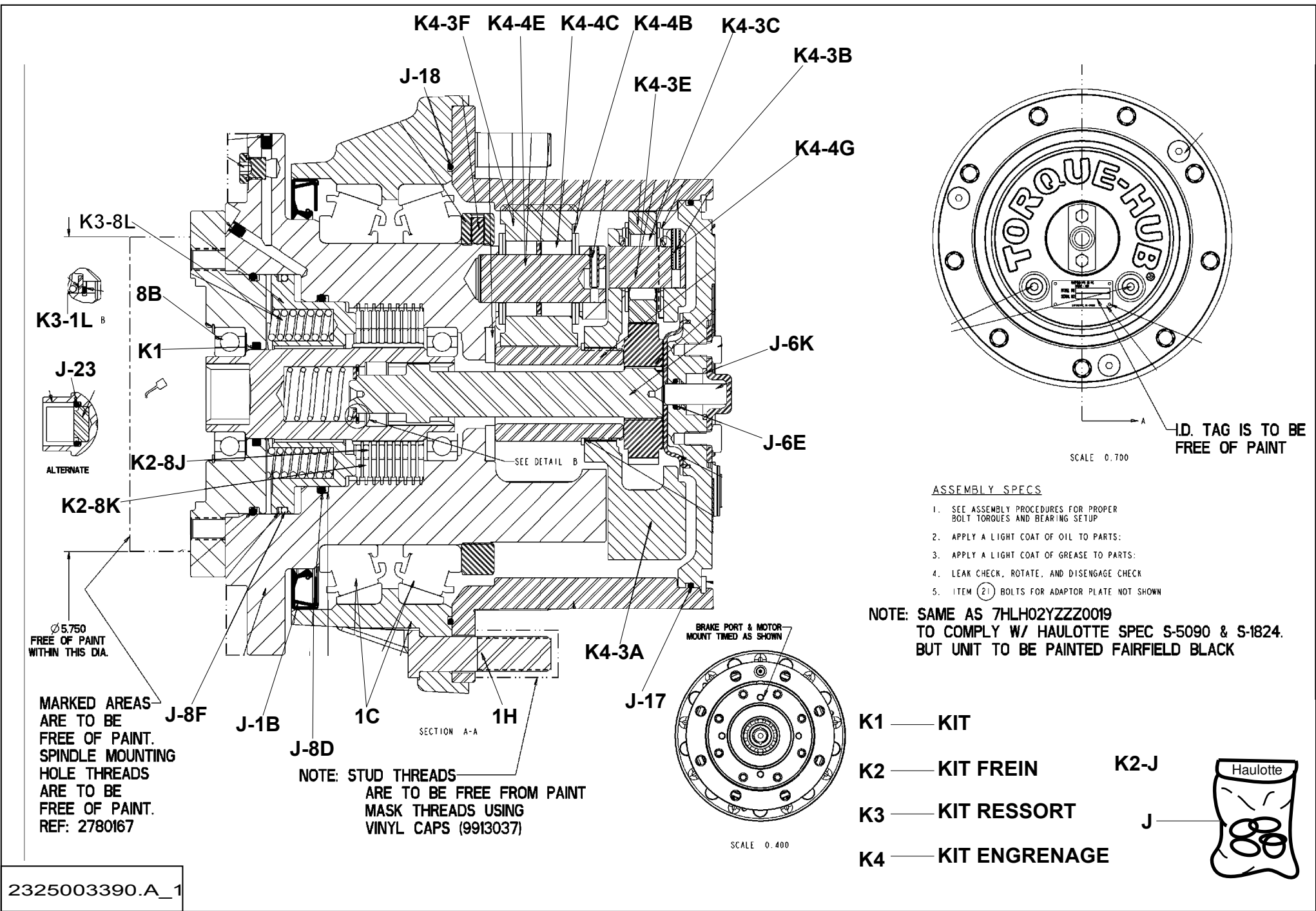
**ESSIEU FIXE MOTEUR
DRIVING FIXED AXLE**



**A-
330.2**



Rep.	Désignation	Designation	Specification	Qty	Code	Up to / jusqu'à
1	RÉDUCTEUR AVEC FREIN	REDUCER WITH BRAKE	S020932	2	2325003390	SEE DETAILS
2	RONDELLE CONIQUE STRIÉE	RIDGED CONICAL WASHER	CS M 16 ZB	16	2351902800	
3	VIS H	CAP SCREW	M16X45-45 CL.8.8	16	2331232270	
4	ÉCROU DE ROUE	WHEEL NUT	M16X1.5	18	2600502060	
5	RONDELLE ÉLASTIQUE	SPRING WASHER	W 10	8	2351201090	
6	VIS CHC	SOCKET CAP SCREW	M10X30-30 CL.10.9	8	2338331370	
8	MOTEUR	MOTOR	S021302	2	2431203230	
8-1	JOINT TORIQUE	O-RING		1	2394901210	
8-J1	POCHETTE DE JOINTS	SEAL KIT	VERSION 1	1	2421692490	
8-J2	POCHETTE DE JOINTS	SEAL KIT	VERSION 2	1	2505006380	

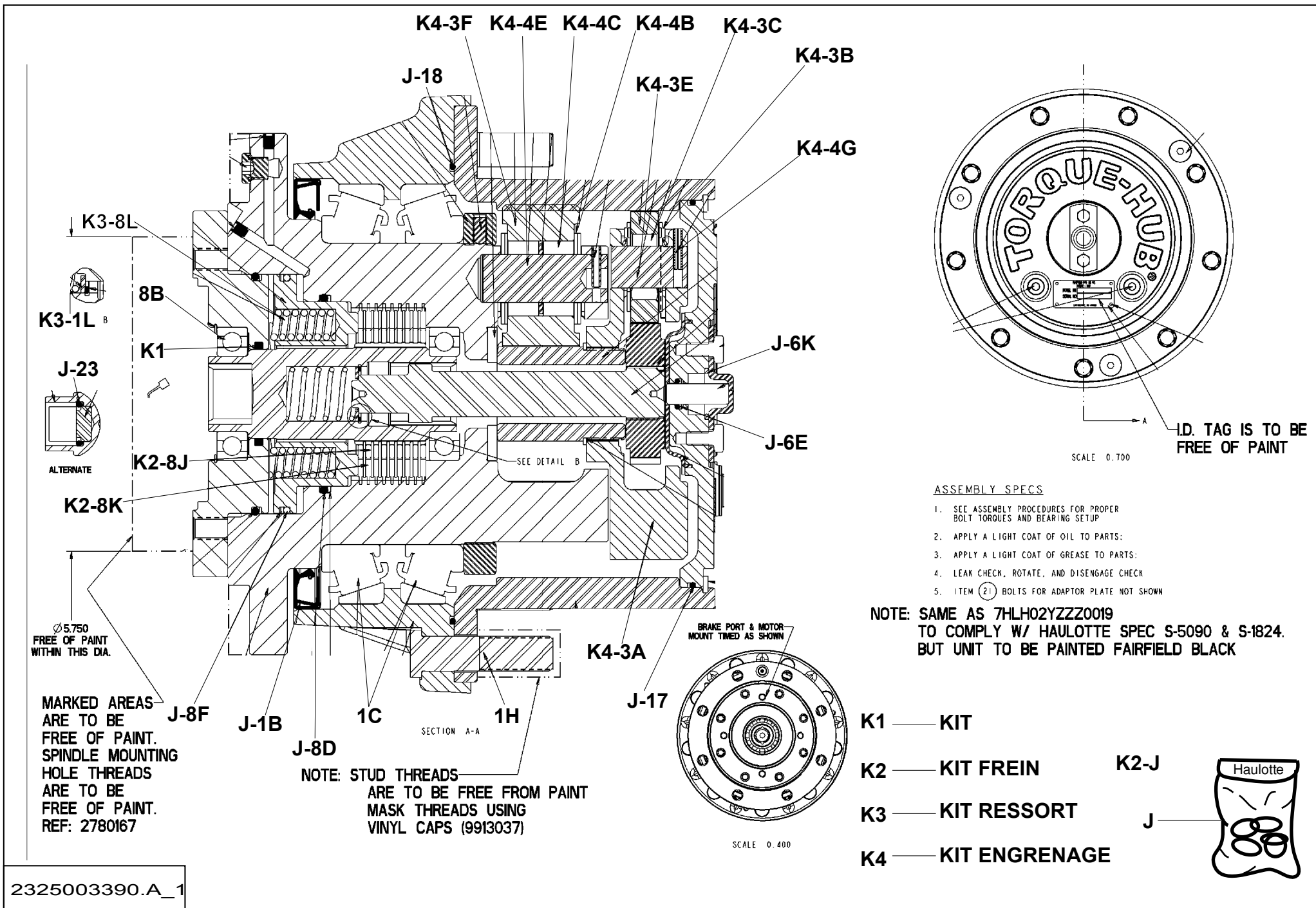


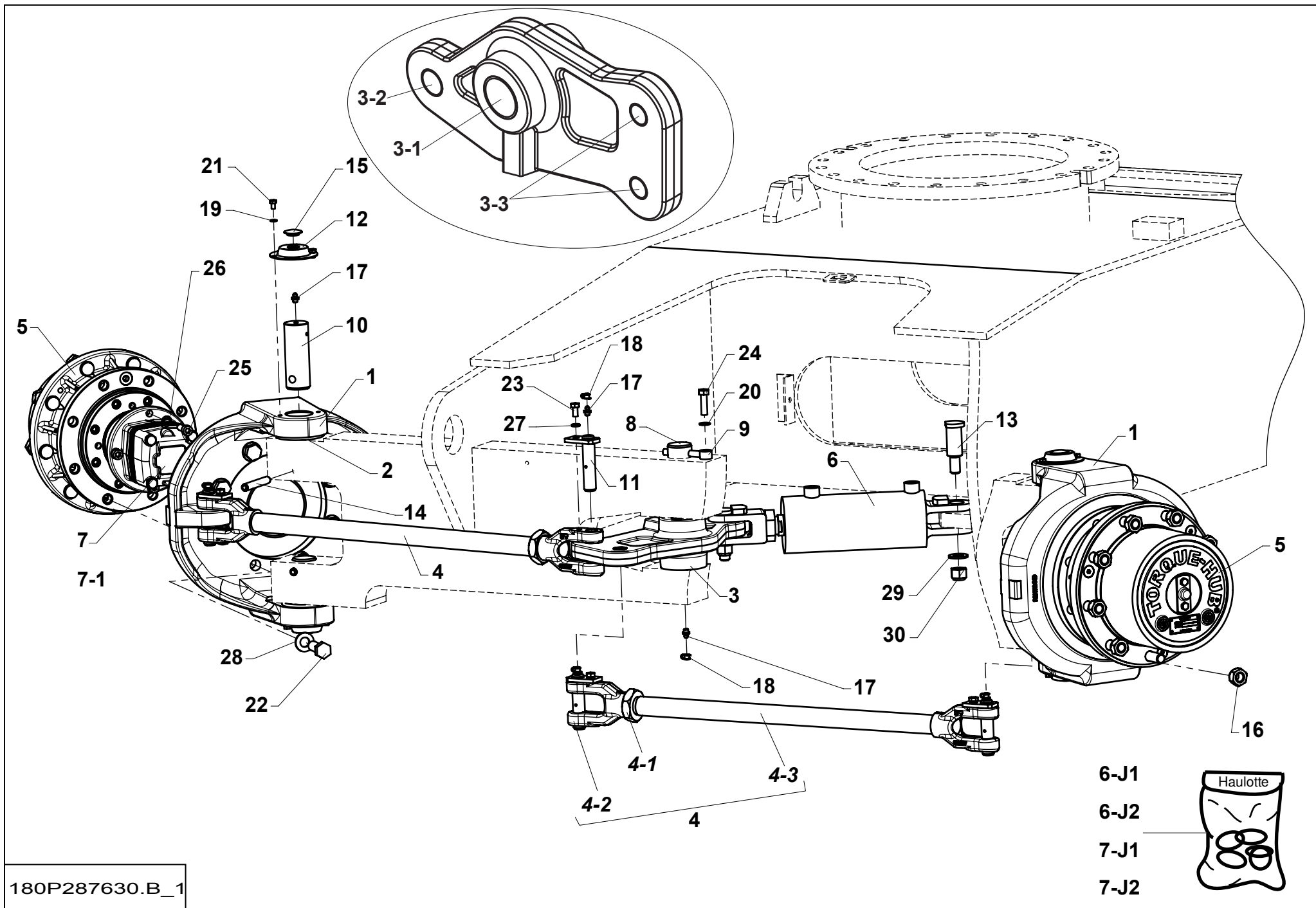
2325003390.A_1

**▲ RÉDUCTEUR AVEC FREIN
REDUCER WITH BRAKE**

**A-330.2-
1
1/2**

Rep.	Désignation	Designation	Specification	Qty	Code	Up to / jusqu'à
1C	ROULEMENT ROULEAUX CONIQUE	CONICAL ROLLER BEARING		2	2325002190	
1H	GOUJON	STUD		9	2325002470	
8B	ROULEMENT À BILLE	BALL BEARING		2	2325003990	
J	POCHETTE DE JOINTS	SEAL KIT		1	2325004030	
J-17	JOINT TORIQUE	O-RING		1	2325002350	
J-18	JOINT TORIQUE	O-RING		1	2325002410	
J-23	JOINT TORIQUE	O-RING		1	2325004010	
J-1B	JOINT À LÈVRE	LIPPED SEAL		1	2325002170	
J-6E	JOINT TORIQUE	O-RING		1	2325002060	
J-6K	JOINT TORIQUE	O-RING		1	2325002050	
J-8D	JOINT	SEAL		1	2325002380	
J-8F	JOINT TORIQUE	O-RING		2	2325002370	
K1	KIT	KIT	COUVERCLE/COVER	1	2325002000	
K2	KIT FREIN	BRAKE KIT		1	2325002780	
K2-J	POCHETTE DE JOINTS	SEAL KIT		1	2325002790	
K2-8J	ROTOR	ROTOR		8	2325002240	
K2-8K	STATOR	STATOR		9	2325002250	
K3	KIT RESSORT	SPRING KIT		1	2325004080	
K3-1L	RESSORT	SPRING		1	2325002210	
K3-8L	RESSORT	SPRING		12	2325002220	
K4	KIT ENGRENAGE	GEAR KIT		1	2325004160	
K4-3A	PORTEUR	CARRIER		1	2325004170	
K4-3B	RONDELLE	WASHER		6	2325001940	
K4-3C	AIGUILLE	NEEDLE		42	2325001920	
K4-3E	AXE	PIN		3	2325001890	
K4-3F	ENGRENAGE	GEAR		3	2325004180	



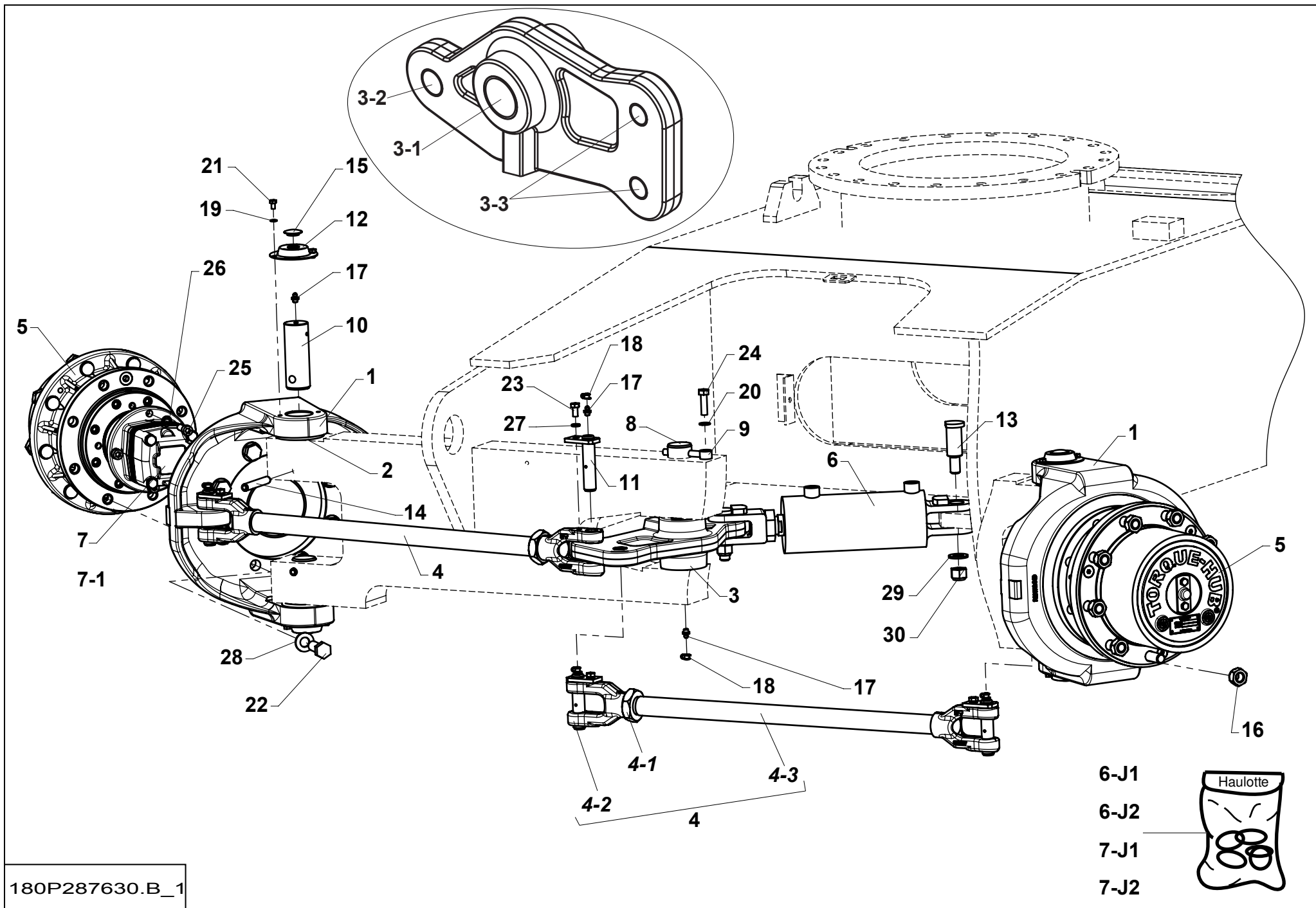


180P287630.B_1

▲ **ESSIEU FIXE MOTO-DIRECT.
FIXED MOTOR GUIDING AXLE**

◀ **A-330.3** ▶
1/2

Rep.	Désignation	Designation	Specification	Qty	Code	Up to / jusqu'à
1	PIVOT DIRECTION	STEERING PIVOT		2	137P252720	
2	RONDELLE SUPPORT	SUPPORT WASHER		4	1680801191	
3	LEVIER DE DIRECTION	STEERING LEVER		1	137P202700	
3-1	BAGUE ALVEOLÉE POLYMÈRE	INDENTS POLYMER BEARING	404440	2	2390150500	
3-2	BAGUE POLYMÈRE LISSE	SLEEVE POLYMER BEARING	252825	1	2390150270	
3-3	BAGUE ALVEOLÉE POLYMÈRE	INDENTS POLYMER BEARING	202325	2	2390150520	
4	137pBARRE DE DIRECTION	STEERING BAR	LG=788.5	2	152C163350	
4-1	CHAPE DE DIRECTION	STEERING YOKE		2	152C163370	
4-2	BARRE DE DIRECTION	STEERING BAR	LG=670.5	1	152C163360	
4-3	ÉCROU À DROITE	RIGHT NUT	HM M30X200 CL.5	1	2341221270	
5	RÉDUCTEUR	REDUCER	S020632	2	2325001680	SEE DETAILS
6	VÉRIN DE DIRECTION	STEERING CYLINDER	Ø35 Ø80 C=122	1	150B161340	
6-J1	POCHETTE DE JOINTS	SEAL KIT	VERSION 1	1	2421693480	
6-J2	POCHETTE DE JOINTS	SEAL KIT	VERSION 2	1	2504001300	
7	MOTEUR	MOTOR	S021302	2	2431203230	
7-1	JOINT TORIQUE	O-RING		1	2394901210	
7-J1	POCHETTE DE JOINTS	SEAL KIT	VERSION 1	1	2421692490	
7-J2	POCHETTE DE JOINTS	SEAL KIT	VERSION 2	1	2505006380	
8	AXE CENTRAL DE DIRECTION	CENTRAL STEERING PIN		1	152C157500	
9	CHAPE MÂLE LISSE	CLEVIS PIN	D10 - LG80	1	132D154320	
10	DEMI-AXE DE PIVOT	1/2 PIVOTING AXIS		4	137P203390	
11	AXE CHAPE DIRECTION	STEERING CLEVIS PIN		4	168C684830	
12	CHAPEAU D'AXE	PIN COVER		4	116D147221	
13	AXE ATTACHE VÉRIN	CYLINDER FASTENER PIN		2	168D143941	
14	GOUPILLE ÉLASTIQUE	FLEXIBLE PIN	E 12-80 DC	4	2352213150	
15	BOUCHON	PLUG		4	2420204450	

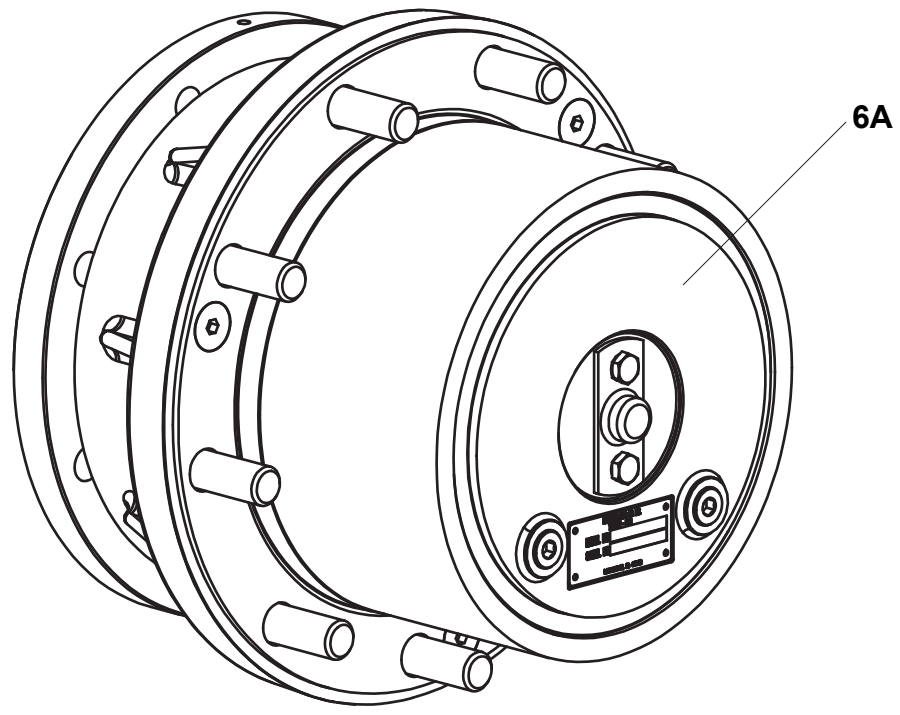


**ESSIEU FIXE MOTO-DIRECT.
FIXED MOTOR GUIDING AXLE****A-330.3
2/2**

Rep.	Désignation	Designation	Specification	Qty	Code	Up to / jusqu'à
16	ÉCROU DE ROUE	WHEEL NUT	M16X1.5	18	2600502060	
17	GRAISSEUR STANDARD DROIT	RIGHT-HAND STANDARD LUBRICATOR	M8 X 1.25	13	2420701540	
18	CACHE GRAISSEUR	GREASE POINT COVER	ROUGE / RED	9	2420301180	
19	RONDELLE DENT EXTERIEUR	OVERLAP TOOTH WASHER	6.4 - 11 - 1.1 - CL.8.8	8	2351301070	
20	RONDELLE DENT EXTERIEUR	OVERLAP TOOTH WASHER	10.5 - 18 - 1.4 - CL.8.8	1	2351301110	
21	VIS H	CAP SCREW	M6X10-10 CL.8.8	8	2331231300	
22	VIS H	CAP SCREW	M16X45-45 CL.8.8	16	2331232270	
23	VIS H	CAP SCREW	M8X16-16 CL.8.8	4	2331231400	
24	VIS H	CAP SCREW	M10X35-35 CL.8.8	1	2301231770	
25	VIS CHC	SOCKET CAP SCREW	M10X30-30 CL.10.9	8	2338331370	
26	RONDELLE ÉLASTIQUE	SPRING WASHER	W 10	8	2351201090	
27	RONDELLE ÉLASTIQUE	SPRING WASHER	W 8	4	2351201070	
28	RONDELLE CONIQUE STRIÉE	RIDGED CONICAL WASHER	CS M 16 ZB	16	2351902800	
29	RONDELLE PLATE	ROUND HOLE WASHER	17 - 32 - 3 - CL.8.8	2	2351112130	
30	ÉCROU AUTOFREINÉ	SELF-LOCKED NUT	M16 CL. 8	2	2349221540	



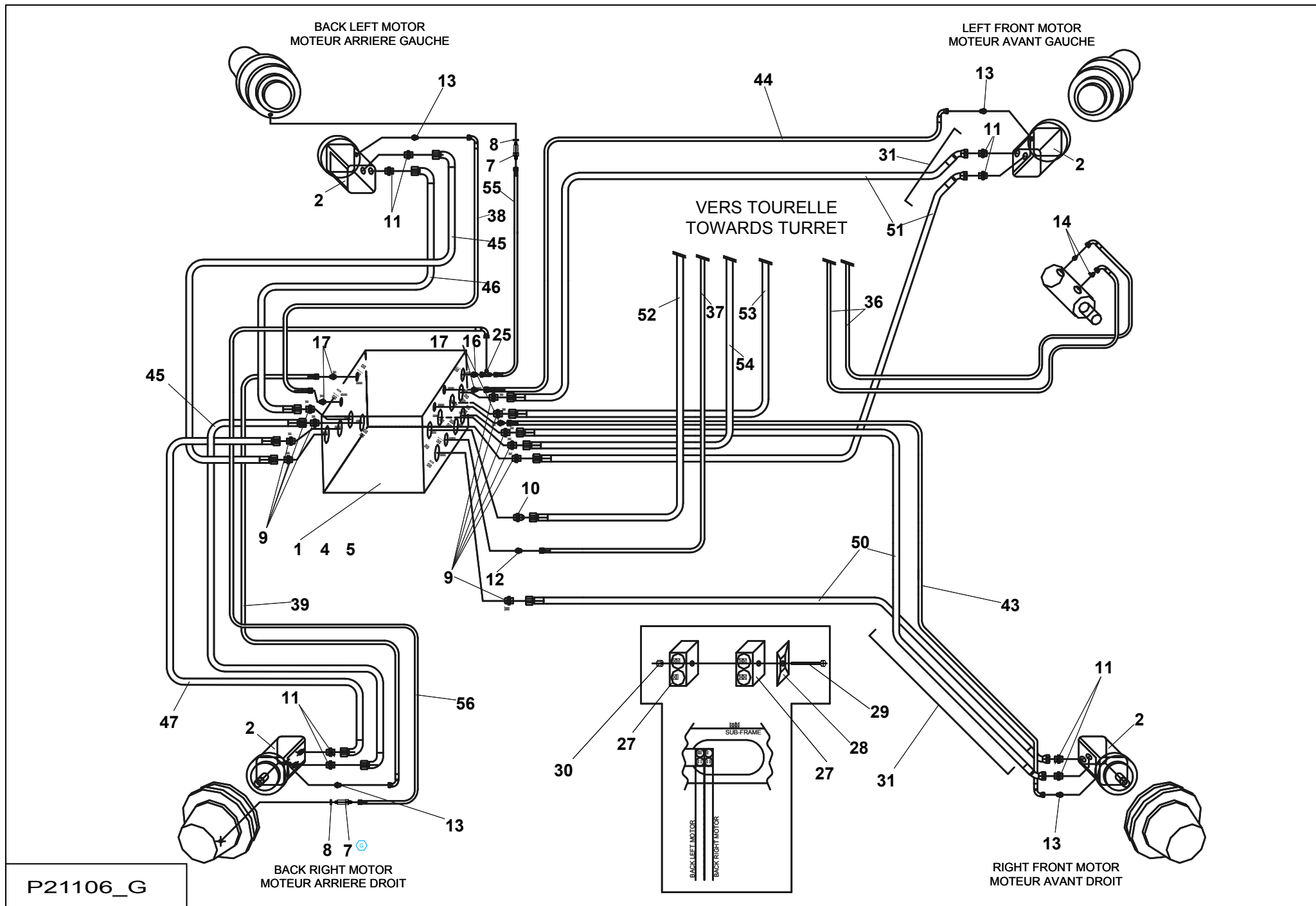
- J
- J-17
- J-18
- J-23
- J-1B
- J-6E
- J-6K
- J-8D
- J-8F



2325001680.A_1

**▲ RÉDUCTEUR
REDUCER**

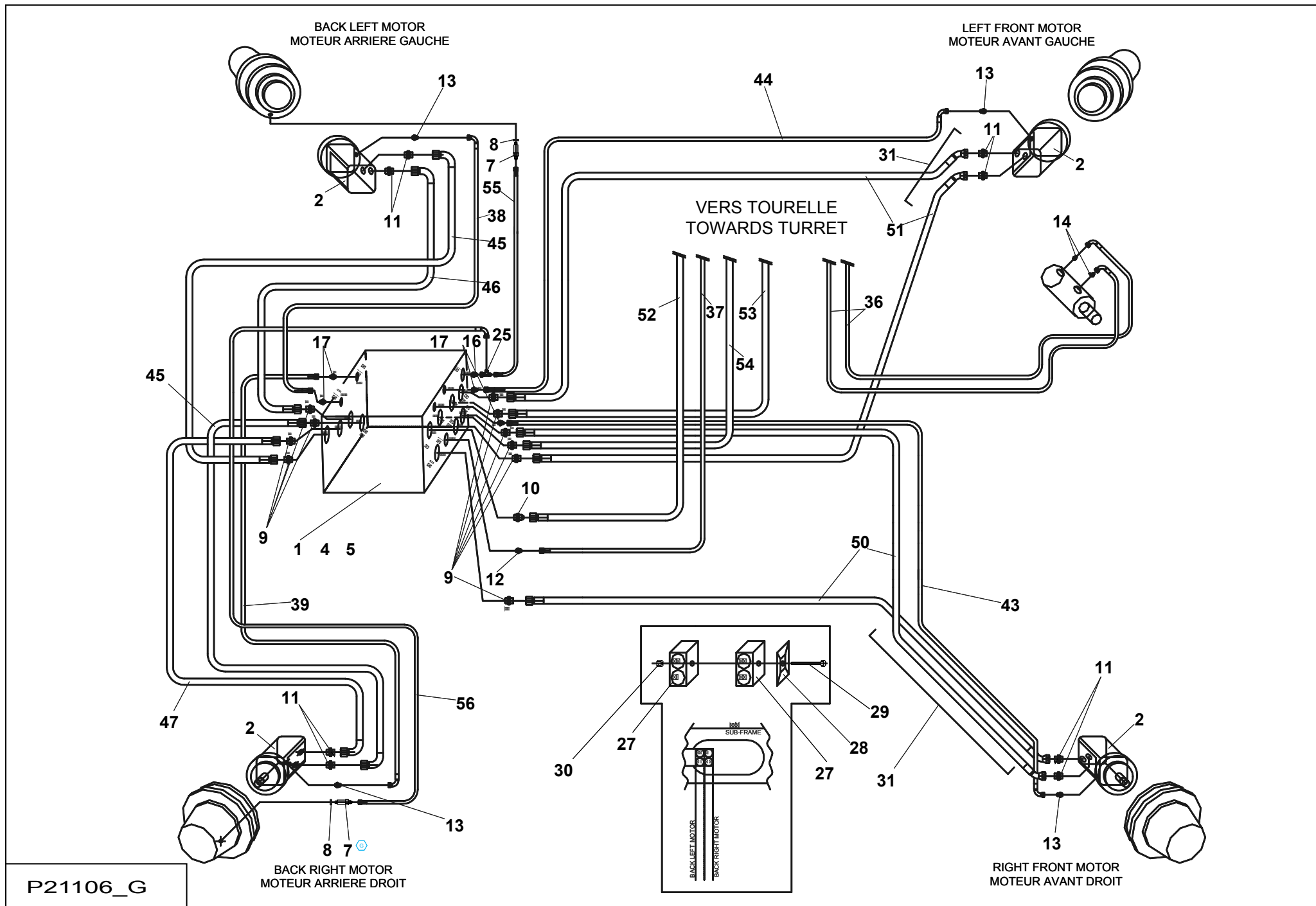
Rep.	Désignation	Designation	Specification	Qty	Code	Up to / jusqu'à
6A	KIT	KIT	COUVERCLE / COVER	1	2325002000	
J	POCHETTE DE JOINTS	SEAL KIT		1	2325004030	
J-17	<i>JOINT TORIQUE</i>	<i>O-RING</i>		1	2325002350	
J-18	<i>JOINT TORIQUE</i>	<i>O-RING</i>		1	2325002410	
J-23	<i>JOINT TORIQUE</i>	<i>O-RING</i>		1	2325004010	
J-1B	<i>JOINT À LÈVRE</i>	<i>LIPPED SEAL</i>		1	2325002170	
J-6E	<i>JOINT TORIQUE</i>	<i>O-RING</i>		1	2325002060	
J-6K	<i>JOINT TORIQUE</i>	<i>O-RING</i>		1	2325002050	
J-8D	<i>JOINT</i>	<i>SEAL</i>		1	2325002380	
J-8F	<i>JOINT TORIQUE</i>	<i>O-RING</i>		2	2325002370	



**▲ ENSEMBLE HYDRAULIQUE
HYDRAULIC SECTION**

**◀ A-400
1/2 ▶**

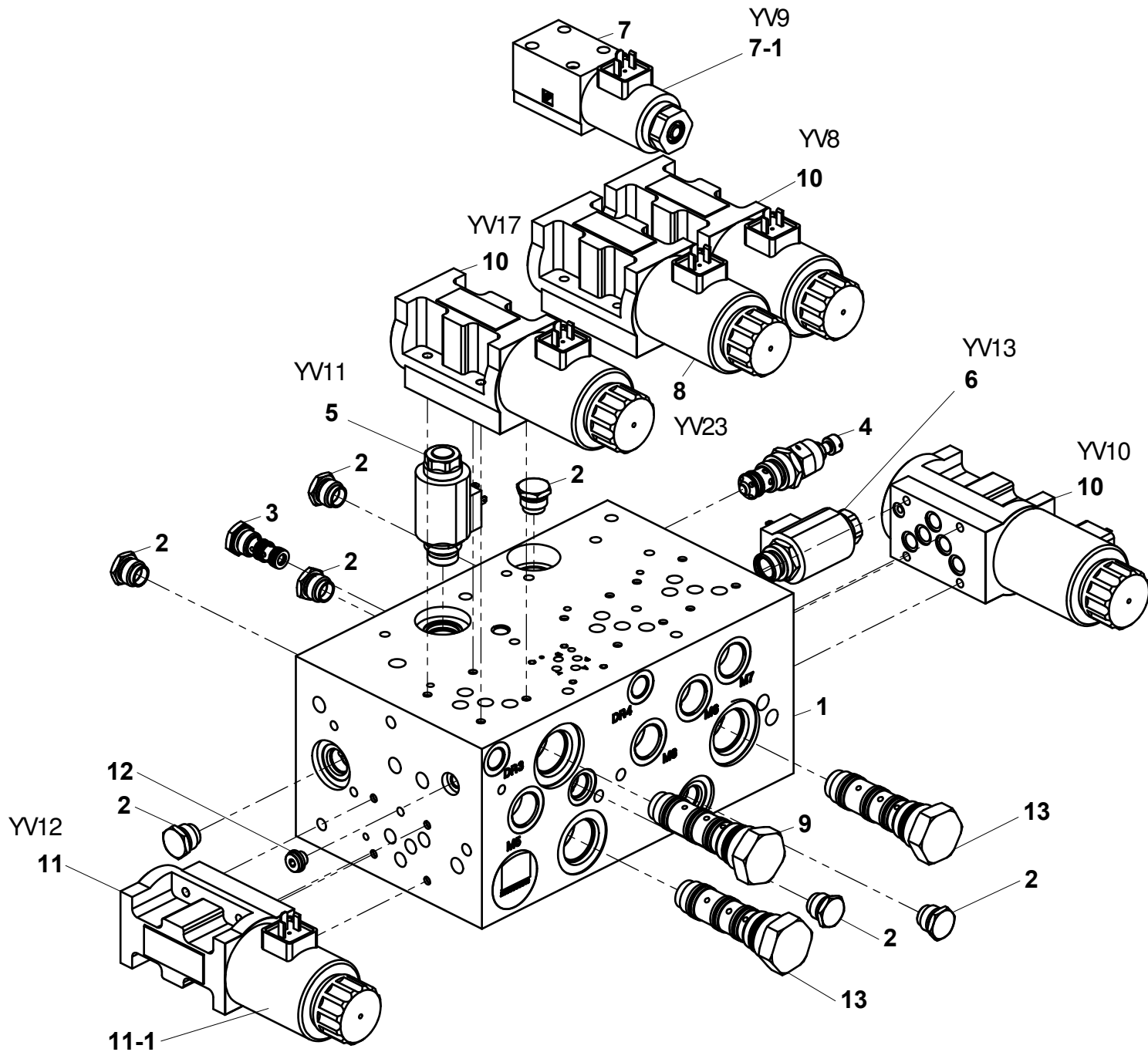
Rep.	Désignation	Designation	Specification	Qty	Code	Up to / jusqu'à
1	ENSEMBLE BLOC HYDRAU	HYDRAULIC BLOCK ASSEMBLY	4X4 S021289	1	2503000510	SEE DETAILS
4	VIS H	CAP SCREW	M10X25-25 CL.8.8	4	2331231560	
5	RONDELLE DENT EXTERIEUR	OVERLAP TOOTH WASHER	10.5 - 18 - 1.4 - CL.8.8	4	2351301110	
7	RACCORD MÂLE	MALE CONNECTION		2	178C141860	
8	JOINT CUIVRE	COPPER SEAL	Ø10,1X15,7X2,5	2	2399002130	
9	UNION MÂLE	MALE UNION	3/4' BSPP 1'3/16-12 ORFS	10	2501000010	
10	UNION MÂLE	MALE UNION	M.JIC 37	1	2369117210	
11	UNION MÂLE	MALE UNION	1-2 BSPP 1-14 UNF	8	2501000830	
12	UNION MÂLE	MALE UNION	BSPP1/2 - JIC 9/16 - 18 JIC	1	2369117370	
13	UNION MÂLE	MALE UNION	BSPP 1/4 - JIC 9/16 - 18 JIC	4	2369117100	
14	UNION MÂLE	MALE UNION	BSPP 3/8 - JIC 7/16 - 20 JIC	2	2369117000	
16	UNION MÂLE	MALE UNION	BSPP 1/2 - JIC 7/16 - 20 JIC	1	2369117390	
17	UNION MÂLE	MALE UNION	BSPP 3/8 - JIC 9/16 - 18 JIC	2	2369117360	
25	TÉ ORIENTABLE RENVERSÉ	REVERSE ORIENTABLE TEE	7/16 - 20 JIC	1	2369147000	
27	COLLIER SERIE DOUBLE	CLAMP TWIN SERIE	4 28-28 PP	2	2389003490	
28	PLAQUE DE PROTECTION	PROTECTIVE PLATE	GD 2 D W3	1	2421609020	
29	VIS H	CAP SCREW	M8X110-22 CL.8.8	1	2331231470	
30	ÉCROU AUTOFREINÉ	SELF-LOCKED NUT	M8 CL. 8	1	2349221500	
31	SPIRALE PLASTIQUE SOUPLE	PLASTIC SPIRAL HOSE	S021496	2	2421903370	
36	FLEXIBLE HYDRAULIQUE	HYDRAULIC HOSE	LG 2130 S5238	2	2369073790	
37	FLEXIBLE HYDRAULIQUE	HYDRAULIC HOSE	3/8" JIC F90-F	1	2502004760	
38	FLEXIBLE HYDRAULIQUE	HYDRAULIC HOSE	D-D S5469 LG 1100	1	2369075420	
39	FLEXIBLE HYDRAULIQUE	HYDRAULIC HOSE	S5239 LG 1170	1	2369072150	
43	FLEXIBLE HYDRAULIQUE	HYDRAULIC HOSE	3/8" JIC F90-F	1	2502004750	
44	FLEXIBLE HYDRAULIQUE	HYDRAULIC HOSE	D-C90 S5469 LG 2550	1	2369075410	
45	FLEXIBLE HYDRAULIQUE	HYDRAULIC HOSE	3/4" ORFS F90-F	2	2502004740	



P21106_G

▲ **ENSEMBLE HYDRAULIQUE**
HYDRAULIC SECTION

Rep.	Désignation	Designation	Specification	Qty	Code	Up to / jusqu'à
46	FLEXIBLE HYDRAULIQUE	HYDRAULIC HOSE	DN20 ORFS LG=950	1	2502004510	
47	FLEXIBLE HYDRAULIQUE	HYDRAULIC HOSE	3/4" ORFS F90-F	1	2502004540	
50	FLEXIBLE HYDRAULIQUE	HYDRAULIC HOSE	3/4" ORFS F45-F	2	2502004520	
51	FLEXIBLE HYDRAULIQUE	HYDRAULIC HOSE	3/4" ORFS F45-F	2	2502004530	
52	FLEXIBLE HYDRAULIQUE	HYDRAULIC HOSE	3/4" JIC F-F90	1	2502004720	
53	FLEXIBLE HYDRAULIQUE	HYDRAULIC HOSE	3/4" ORFS-F90-F	1	2502004550	
54	FLEXIBLE HYDRAULIQUE	HYDRAULIC HOSE	3/4" ORFS-F90-F	1	2502004710	
55	FLEXIBLE HYDRAULIQUE	HYDRAULIC HOSE	SP.1707 1,420M	1	2369070850	
56	FLEXIBLE HYDRAULIQUE	HYDRAULIC HOSE	D-C90 S5238 LG 1840	1	2369073780	

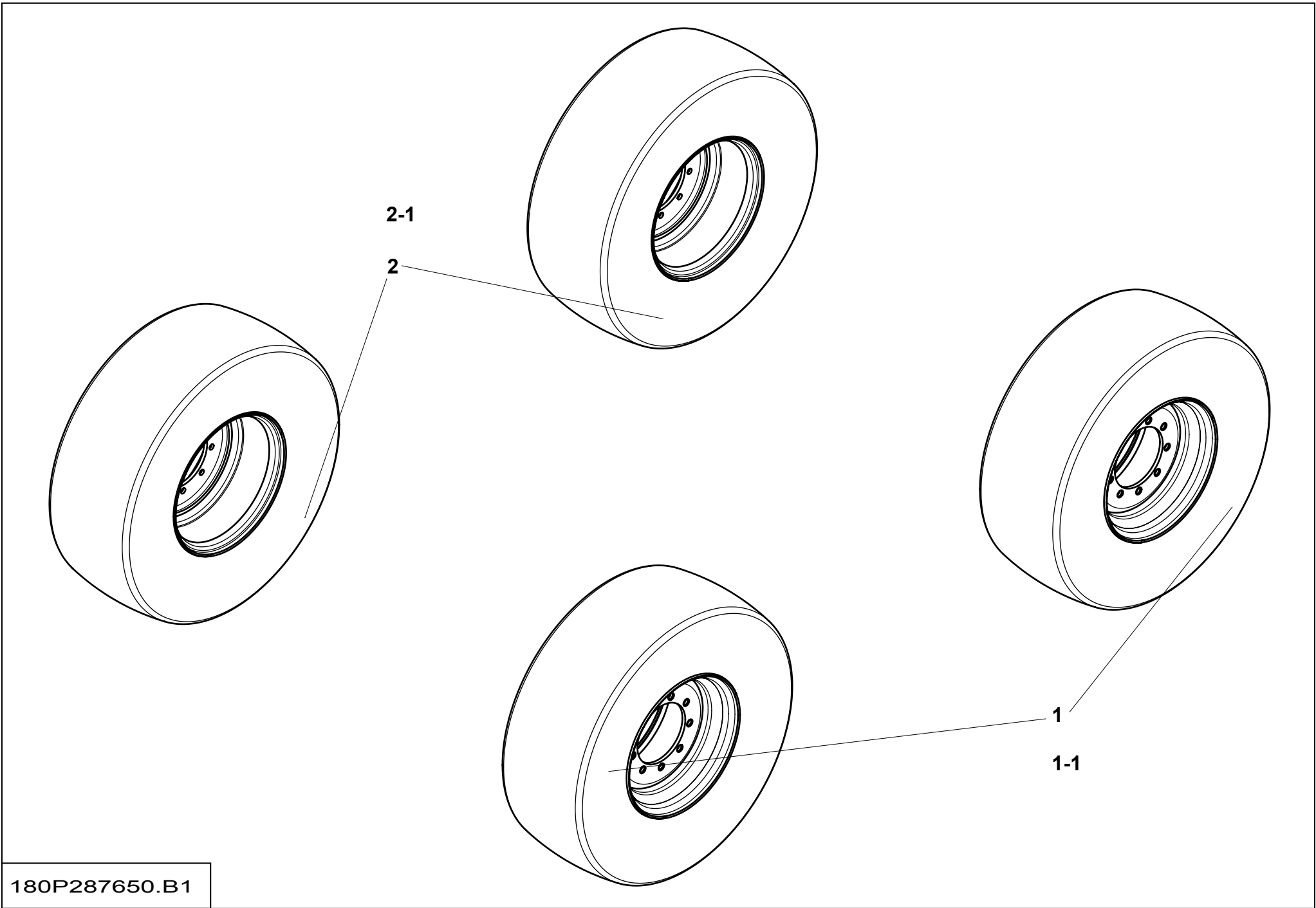


2503000510.B

▲ **ENSEMBLE BLOC HYDRAU**
HYDRAULIC BLOCK ASSEMBLY

◀ **A-400-1** ▶

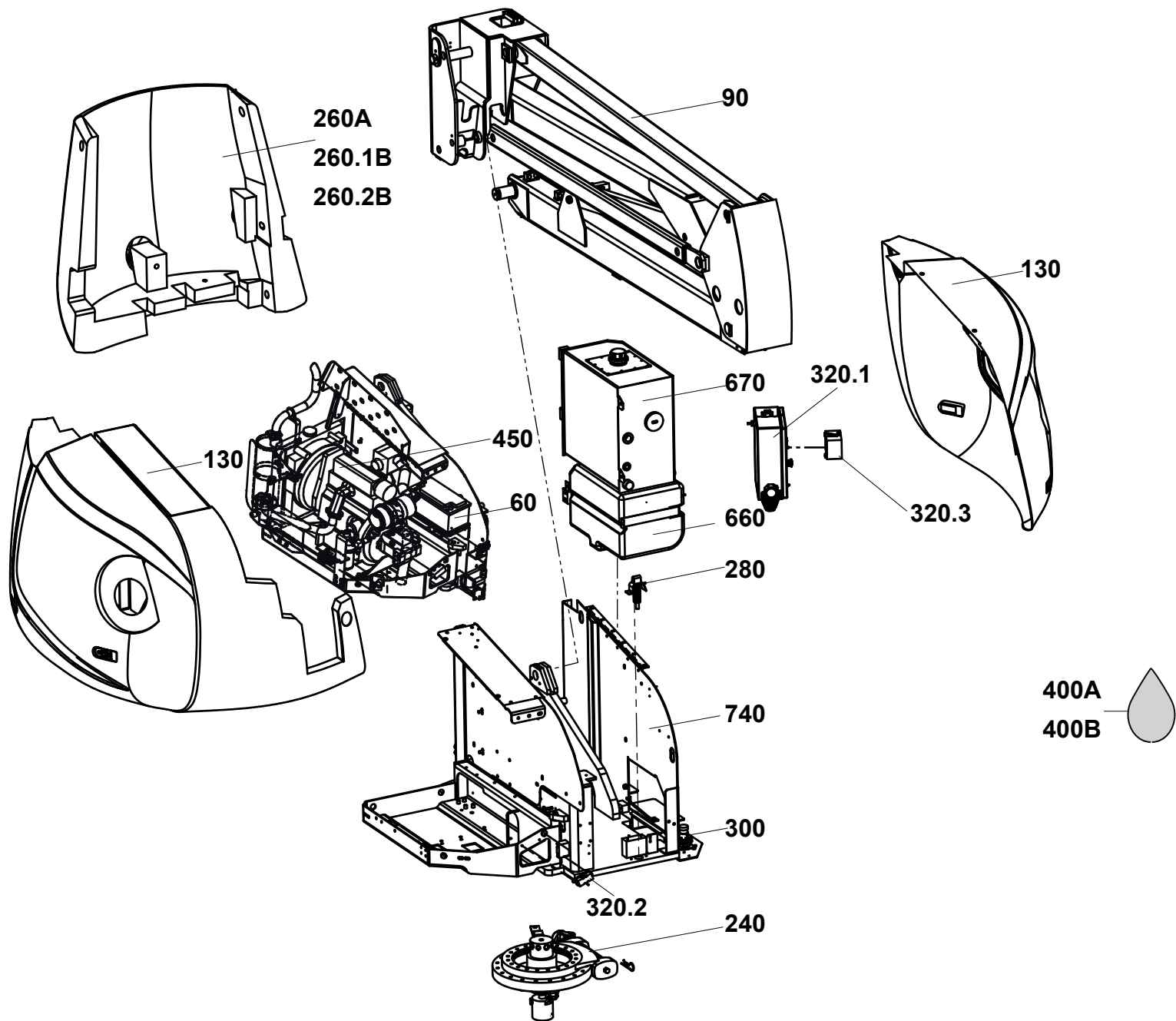
Rep.	Désignation	Designation	Specification	Qty	Code	Up to / jusqu'à
1	BLOC	BLOCK		1	2503001100	
2	CLAPET	VALVE		7	2503001110	
3	BALANCE DE PRESSION	PRESSURE BALANCE	10.3 BARS	1	2503001120	
4	LIMITEUR DE PRESSION	PRESSURE LIMITER		1	2503001130	
5	BOBINE	COIL		1	2503001150	
6	BOBINE	COIL		1	2503001160	
7	ELECTROVALVE	SOLENOID VALVE	4-2 NG6 12V	1	2440508600	
7-1	<i>BOBINE</i>	<i>COIL</i>	<i>14V</i>	1	<i>2440210770</i>	
8	ELECTROVALVE	SOLENOID VALVE		1	2503001180	
9	DIVISEUR DE DEBIT	FLOW DIVIDER		1	2503001170	
10	ELECTROVALVE	SOLENOID VALVE		3	2503001190	
11	ELECTROVALVE	SOLENOID VALVE		1	2503001200	
11-1	<i>BOBINE</i>	<i>COIL</i>		1	<i>2901012770</i>	
12	OBTURATEUR	SEAL	G1-8 - BOUCHON / PLUG	1	2420210300	
13	DIVISEUR DE DÉBIT	FLOW DIVIDER		2	2503001140	



180P287650.B1

**▲ ENSEMBLE ROUES
WHEELS ASSEMBLY**

Rep.	Désignation	Designation	Specification	Qty	Code	Up to / jusqu'à
1	ROUE DROITE	RIGHT WHEEL	REPLISSAGE MOUSSE FOAM FILLED	2	2326014530	
1-1	<i>ROUE DROITE</i>	<i>RIGHT WHEEL</i>	<i>GONFLÉE À L'AIR / AIR INFLATED</i>	2	<i>2326014030</i>	
2	ROUE DROITE	LEFT WHEEL	REPLISSAGE MOUSSE FOAM FILLED	2	2326014540	
2-1	<i>ROUE DROITE</i>	<i>LEFT WHEEL</i>	<i>GONFLÉE À L'AIR / AIR INFLATED</i>	2	<i>2326014040</i>	

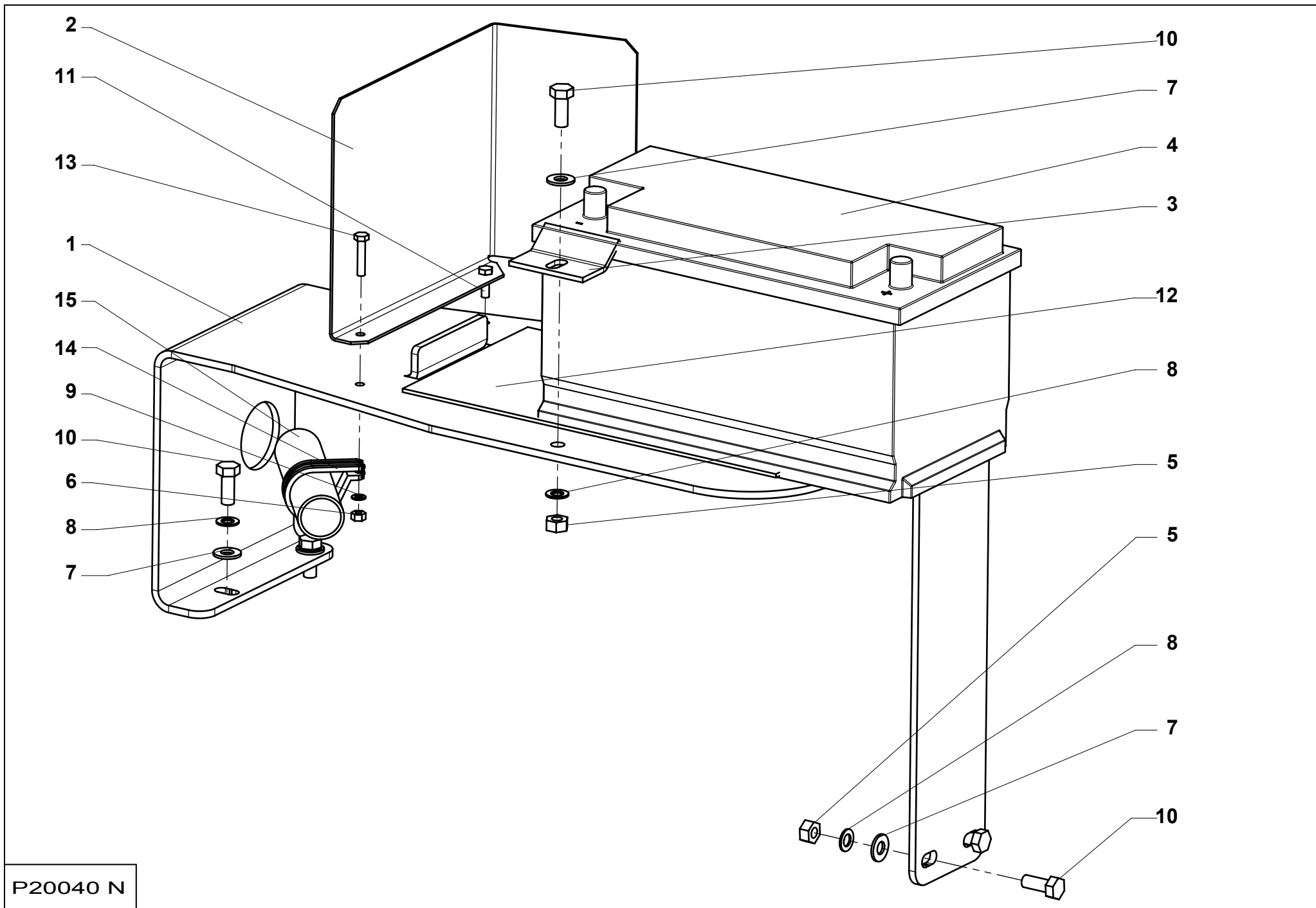


180-2

**▲ GROUPE TOURELLE
TURRET UNIT**

◀ **B** ▶

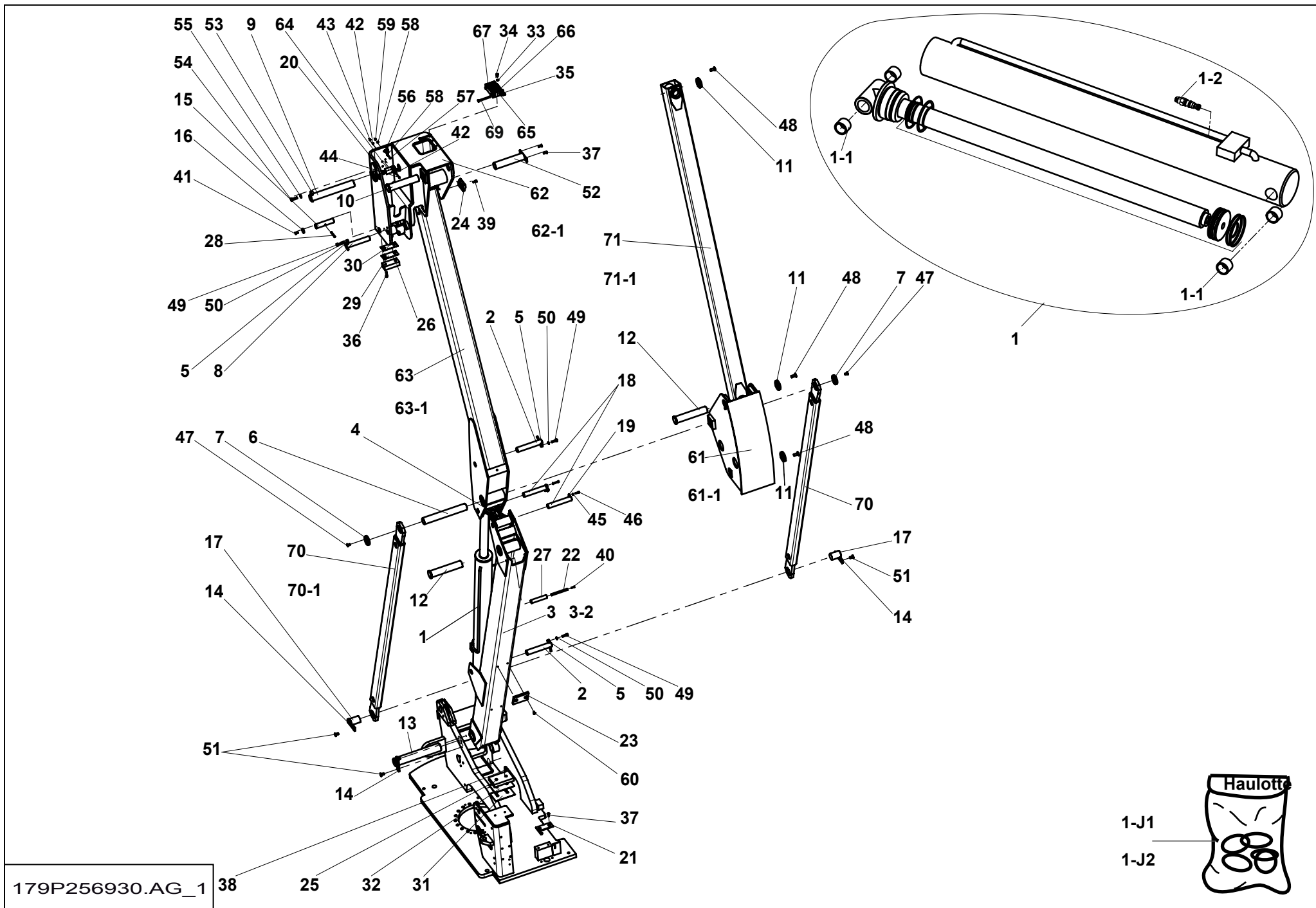
Rep.	Désignation	Designation	Specification	Up to / jusqu'à
60	ENS BATTERIE DÉMARRAGE	START BATTERY ASSY		
90	BRAS ARTICULÉS	ARTICULATED ARMS		
130	ENSEMBLE CAPOTAGE	COWLING ASSY.		
240	ENS. COURONNE ORIENT.	SLEW BEARING		
260A	ENSEMBLE CONTREPOIDS	COUNTERWEIGHT ASSEMBLY		
260.1B	ENSEMBLE CONTREPOIDS	COUNTERWEIGHT ASSEMBLY		
260.2B	ENSEMBLE CONTREPOIDS	COUNTERWEIGHT ASSEMBLY	ADDITIONNEL / ADDITIONAL	
280	ENSEMBLE DÉTECTEUR	DETECTOR ASSY	COUPUREGV HIGH SPEED CUT OFF	
300	ENSEMBLE DÉVERS	TILT ASSEMBLY		
320.1	ENSEMBLE ÉLECTRICITÉ	POWER SUPPLY SECTION		
320.2	ENSEMBLE ÉLECTRICITÉ	POWER SUPPLY SECTION	FUSIBLE + CONTACT. PUIS. FUSE + POWER SWITCH	
320.3	ENSEMBLE ÉLECTRICITÉ	POWER SUPPLY SECTION	MODULE ECU	
400A	ENSEMBLE HYDRAULIQUE	HYDRAULIC SECTION		HA16SPX
400B	ENSEMBLE HYDRAULIQUE	HYDRAULIC SECTION		HA18SPX
450	GROUP MOTEUR THERM. + POMPE	THERMAL MOTOR UNIT + PUMP		
660	ENS RÉSERVOIR CARBURANT	FUEL TANK ASSEMBLY		
670	ENS RÉSERVOIR HYDRAUL.	HYDRAULIC TANK ASSY		
740	ENSEMBLE TOURELLE	TURNTABLE ASSEMBLY		



▲ **ENS BATTERIE DÉMARRAGE**
START BATTERY ASSY

◀ **B-60** ▶

Rep.	Désignation	Designation	Specification	Qty	Code	Up to / jusqu'à
1	SUPPORT BATTERIE	BATTERY SUPPORT		1	179P225100	
2	DÉFLECTEUR	BAFFLE PLATE		1	179P201490	
3	PATTE DE FIXATION	RETAINING BRACKET		1	182P297080	
4	BATTERIE DE DÉMARRAGE	STARTER BATTERY	12V 830A 100 AH	1	2901000140	
5	ÉCROU H	HEX NUT	M10 CL. 8	3	2341221080	
6	ÉCROU H	HEX NUT	M6 CL. 8	2	2341221050	
7	RONDELLE PLATE	ROUND HOLE WASHER	10.5 - 22 - 2 - CL.8.8	5	2351112090	
8	RONDELLE DENT EXTERIEUR	OVERLAP TOOTH WASHER	10.5 - 18 - 1.4 - CL.8.8	5	2351301110	
9	RONDELLE DENT EXTERIEUR	OVERLAP TOOTH WASHER	6.4 - 11 - 1.1 - CL.8.8	2	2351301070	
10	VIS H	CAP SCREW	M10X25-25 CL.8.8	5	2331231560	
11	VIS H	CAP SCREW	M6X20-20 CL.8.8	1	2331231330	
12	TAPIS ANTI VIBRATOIRE	ANTI VIBRATION CARPET		1	179P280540	
13	VIS H	CAP SCREW	M6X30-30 CL.8.8	1	2331231350	
14	COLLIER DE FIXATION	CABLE CLIP	Ø40-15 (M6)	1	2389001670	
15	GAINE	SHEATH	DIA37	1	2440701850	

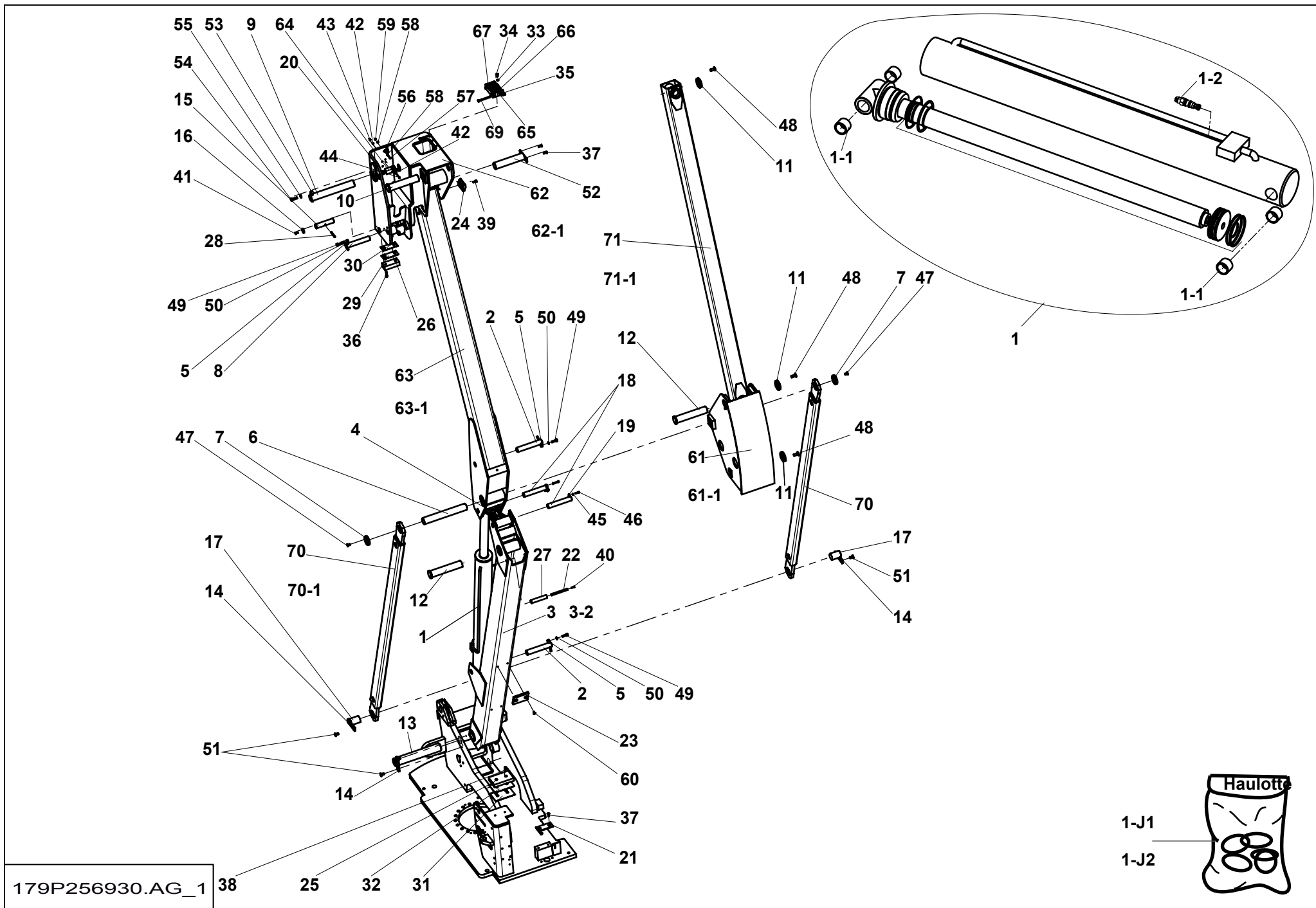


179P256930.AG_1

**▲ BRAS ARTICULÉS
ARTICULATED ARMS**

**◀ B-90
1/4 ▶**

Rep.	Désignation	Designation	Specification	Qty	Code	Up to / jusqu'à
1	VÉRIN DE LEVAGE BRAS	ARM LIFTING CYLINDER	Ø60 Ø110 C:1015	1	178C147450	
1-1	BAGUE FIBRE	FIBER BEARING	S5717 303630	1	2700400050	
1-2	VALVE D'EQUILIBRAGE	COUNTERBALANCE VALVE	210 BAR	1	2427007030	
1-J1	POCHETTE DE JOINTS	SEAL KIT	VERSION 1	1	2421692690	
1-J2	POCHETTE DE JOINTS	SEAL KIT	VERSION 2	1	2504001610	
2	AXE D'ARTICULATION VÉRIN LEVAGE BRAS	ARM LIFTING CYLINDER BOLT		2	178C142150	
3	BRAS BAS	BOTTOM ARM		1	138P211740	
3-2	BAGUE	BUSH	607030	2	2390190840	
4	BIELLETTE DE LIAISON BRAS	ARM LINK ROD		1	138P230070	
5	CHAPE MÂLE LISSE	CLEVIS PIN	D10 - LG80	3	132D154320	
6	AXE D'ARTICULATION BRAS HAUT	TOP ARM HINGE PIN		1	178C142180	
7	BUTÉE	STOP		2	116D147270	
8	AXE DE VÉRIN	CYLINDER PIN		1	178C142220	
9	AXE D'ARTICULATION	BOLT		1	178C142390	
10	AXE D'ARTICULATION	BOLT		1	178C142200	
11	RONDELLE DE BUTÉE	THRUST WASHER		3	116D148250	
12	AXE D'ARTICULATION BRAS BAS	BOTTOM ARM HINGE PIN		2	178C142160	
13	AXE BRAS BAS/TOURELLE	TURRET/LOWER ARM PIN		1	178C142420	
14	ARRÊT D'AXE	PIN STOP		3	178C142400	
15	AXE PIED DE VÉRIN	CYLINDER FOOT PIN		1	178C142230	
16	RONDELLE D'ARRÊT	STOP WASHER	Ø34 EP.5	2	178D158400	
17	AXE TIRANT BAS/TOURELLE	TURRET BOTTOM TIE ROD PIN		2	178C142380	
18	AXE D'ARTICULATION	BOLT		2	178C142140	
19	PLAQUETTE ARRÊT D'AXE	PIN STOP PLATE		2	178D158330	
20	PRESSE-ÉTOUPE RÉDUCTEUR	REDUCER GLAND	13/7-13/9	1	2441613010	
21	PLAT FIN COURSE	LIMIT SWITCH PLATE		1	138P214420	

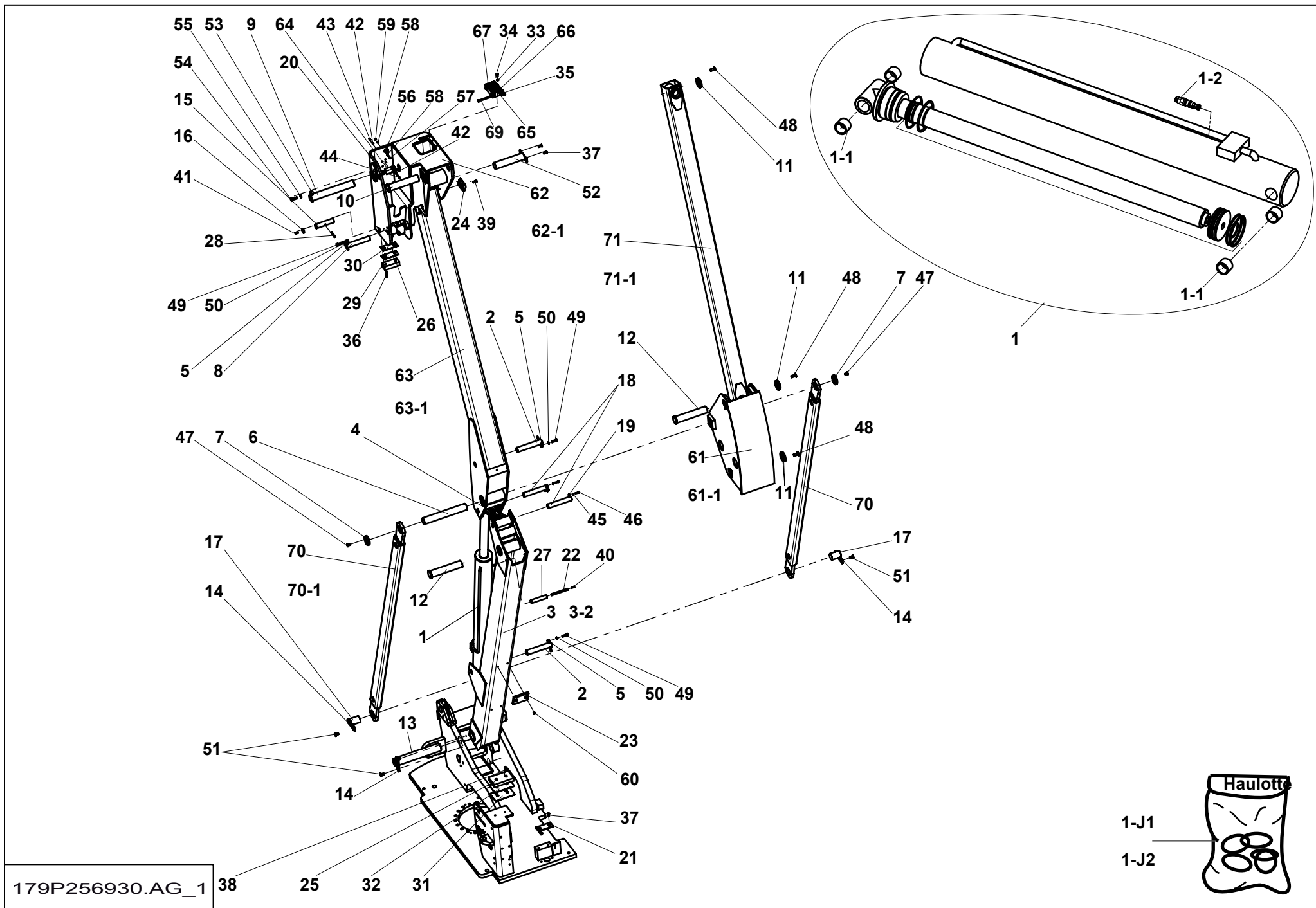


179P256930.AG_1

**▲ BRAS ARTICULÉS
ARTICULATED ARMS**

**◀ B-90
2/4 ▶**

Rep.	Désignation	Designation	Specification	Qty	Code	Up to / jusqu'à
22	AXE	PIN		1	178D165090	
23	BUTÉE BRAS BAS	BOTTOM ARM STOP		1	138P214430	
24	BUTÉE CENTREUSE	CENTRING STOP		2	178C142330	
25	PATIN	PAD		1	137P201220	
26	BUTÉE SUPPORT FLÈCHE	BOOM SUPPORT STOP		1	178C142350	
27	ROULEAU	ROLLER		1	178D165100	
28	GOUPILLE ÉLASTIQUE	FLEXIBLE PIN	E 8-65 DC	1	2352290020	
29	CALE ÉPAISSEUR	SPACER	120 X 50 EP 1 MM	1	179P263520	
30	CALE ÉPAISSEUR	SPACER	120 X 50 EP 2 MM	1	179P263630	
31	CALE ÉPAISSEUR	SPACER	160 X 100 EP 1 MM	1	179P263640	
32	CALE ÉPAISSEUR	SPACER	160 X 100 EP 2 MM	1	179P263650	
33	RONDELLE DENT EXTERIEUR	OVERLAP TOOTH WASHER	8.4 - 14 - 1.3 - CL.8.8	2	2351301090	
34	VIS H	CAP SCREW	M8X16-16 CL.8.8	2	2331231400	
35	ÉCROU AUTOFREINÉ	SELF-LOCKED NUT	M8 CL. 8	4	2349221500	
36	VIS CHC	SOCKET CAP SCREW	M8X35-35 CL.8.8	2	2308231720	
37	VIS FHC	FLAT SOCKET SCREW	M8X25-25 CL.10.9	4	2307331710	
38	VIS CHC	SOCKET CAP SCREW	M8X25-25 CL.8.8	2	2308231700	
39	VIS CHC	SOCKET CAP SCREW	M8X20-20 CL.8.8	4	2308231690	
40	VIS CHC	SOCKET CAP SCREW	M5X20-20 CL.8.8	2	2308231320	
41	VIS FHC	FLAT SOCKET SCREW	M8X20-20 CL.10.9	2	2337331040	
42	RONDELLE PLATE	ROUND HOLE WASHER	4.3 - 10 - 0.8 - CL.8.8	4	2351112030	
43	ÉCROU AUTOFREINÉ	SELF-LOCKED NUT	M4 CL. 8	2	2349221480	
44	VIS CHC	SOCKET CAP SCREW	M4X45-20 CL.8.8	2	2700100790	
45	RONDELLE ÉLASTIQUE	SPRING WASHER	W 6	4	2351201050	
46	VIS CHC	SOCKET CAP SCREW	M6X25-25 CL.8.8	4	2308231500	
47	VIS FHC	FLAT SOCKET SCREW	M10X20-20 CL.10.9	4	2337331070	

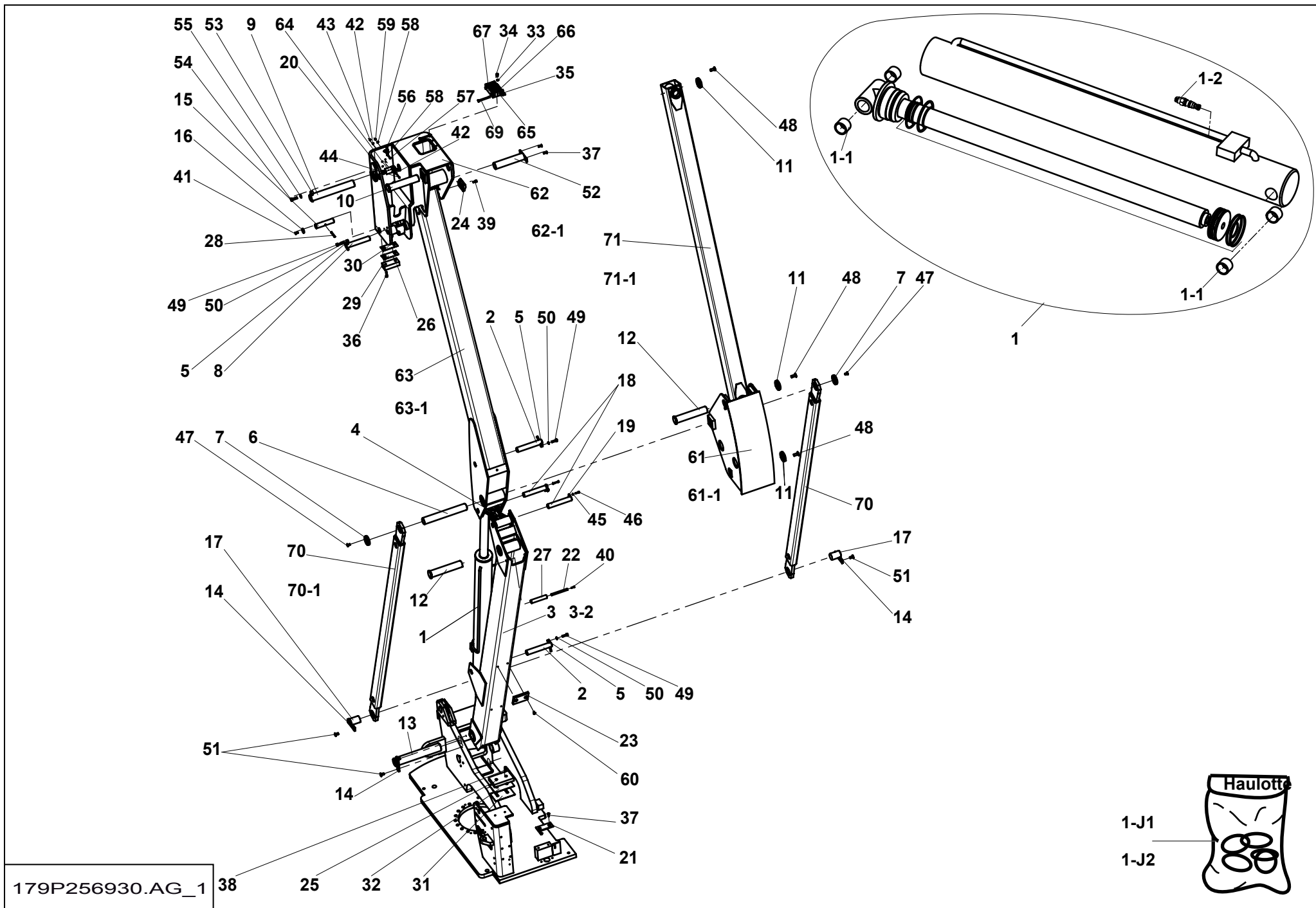


179P256930.AG_1

▲ **BRAS ARTICULÉS**
ARTICULATED ARMS

◀ **B-90**
3/4 ▶

Rep.	Désignation	Designation	Specification	Qty	Code	Up to / jusqu'à
48	VIS FHC	FLAT SOCKET SCREW	M14X35-35 CL.10.9	3	2337331010	
49	VIS H	CAP SCREW	M10X35-35 CL.8.8	3	2301231770	
50	RONDELLE ÉLASTIQUE	SPRING WASHER	W 10	3	2351201090	
51	VIS FHC	FLAT SOCKET SCREW	M12X25-25 CL.10.9	6	2307332110	
52	AXE D'ARTICULATION BRAS	ARM HINGE PIN		1	138P250450	
53	CHAPE MÂLE LISSE	CLEVIS PIN		1	178D161200	
54	VIS H	CAP SCREW	M12X40-30 CL.8.8	1	2301231940	
55	RONDELLE ÉLASTIQUE	SPRING WASHER	W 12	1	2351201100	
56	COLLIER DE FIXATION	CABLE CLIP	Ø12 X 15	1	2820300260	
57	VIS CHC	SOCKET CAP SCREW	M5X30-30 CL.8.8	1	2338231260	
58	RONDELLE PLATE	ROUND HOLE WASHER	5.3 - 12 - 1 - CL.8.8	2	2351112040	
59	ÉCROU AUTOFREINÉ	SELF-LOCKED NUT	M5 CL. 8	1	2349222240	
60	VIS FHC	FLAT SOCKET SCREW	M8X16-16 CL.10.9	2	2307331690	
61	SUPPORT	HOLDER		1	178A142170	
61-1	<i>BAGUE FIBRE</i>	<i>FIBER BEARING</i>	<i>505820</i>	4	<i>2390190820</i>	
62	SUPPORT DE FLÈCHE	BOOM SUPPORT		1	138P258420	
62-1	<i>BAGUE ALVEOLÉE POLYMÈRE</i>	<i>INDENTS POLYMER BEARING</i>	<i>323620</i>	2	<i>2390150770</i>	
63	BRAS HAUT	TOP ARM		1	179P329470	
63-1	<i>BAGUE FIBRE</i>	<i>FIBER BEARING</i>	<i>S5717 505830</i>	4	<i>2390190830</i>	
64	CAPTEUR DE POSITION	POSITION SENSOR		1	2440901490	
65	PATIN DE SERRAGE	TIGHTENING PAD		1	179P341300	
66	ÉQUERRE DE FIXATION	ANGLE BRACKET		1	179P341310	
67	PLAT DE SERRAGE	TIGHTENING IRON		1	179P341340	
68	GAINÉ	SHEATH	Ø10	1	2440701670	
69	VIS H	CAP SCREW	M8X90-22 CL.8.8	4	2331231450	
70	TIRANT BAS	BOTTOM TIE ROD		2	178A142150	



179P256930.AG_1

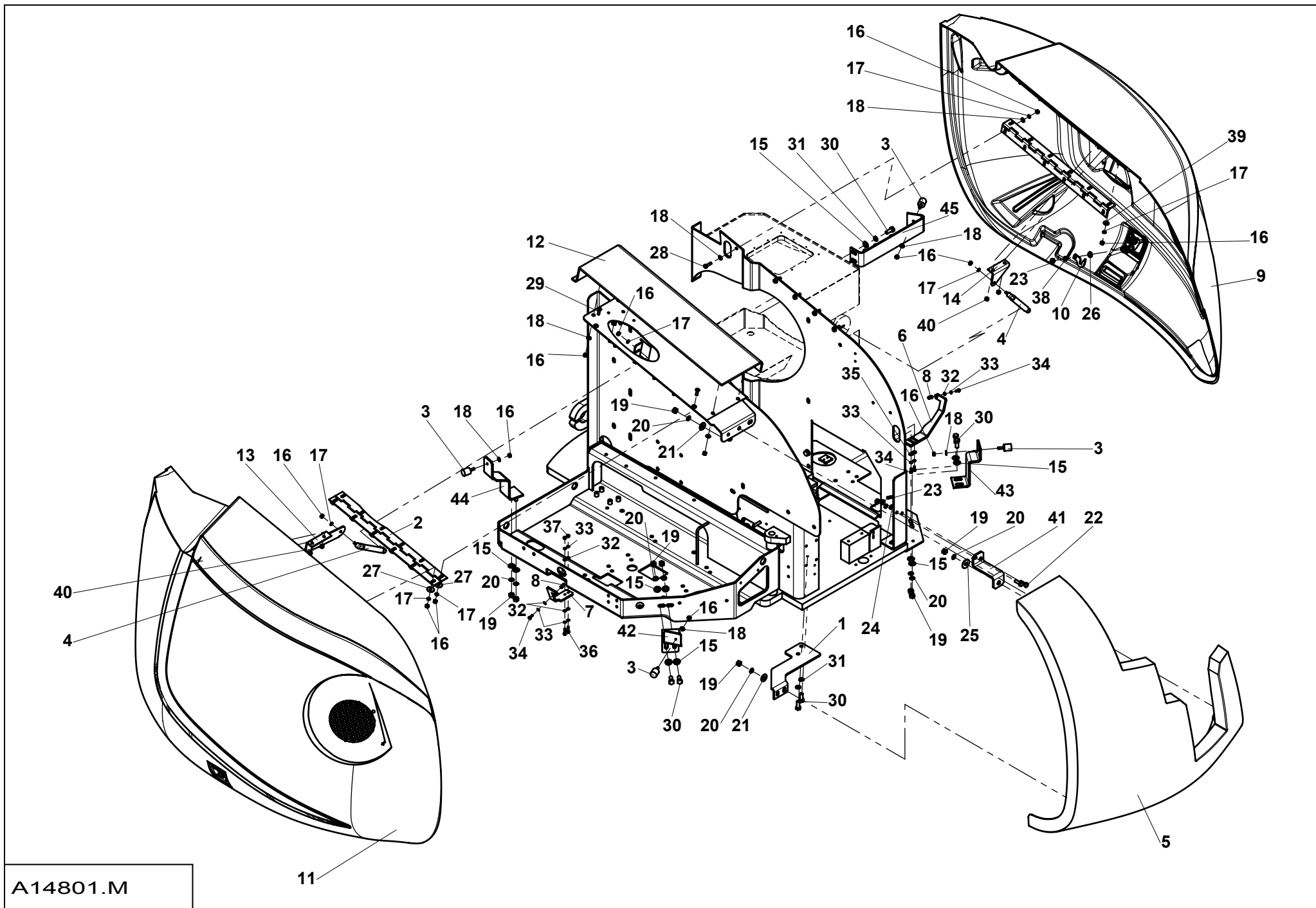


1-J1

1-J2

▲ **BRAS ARTICULÉS**
ARTICULATED ARMS

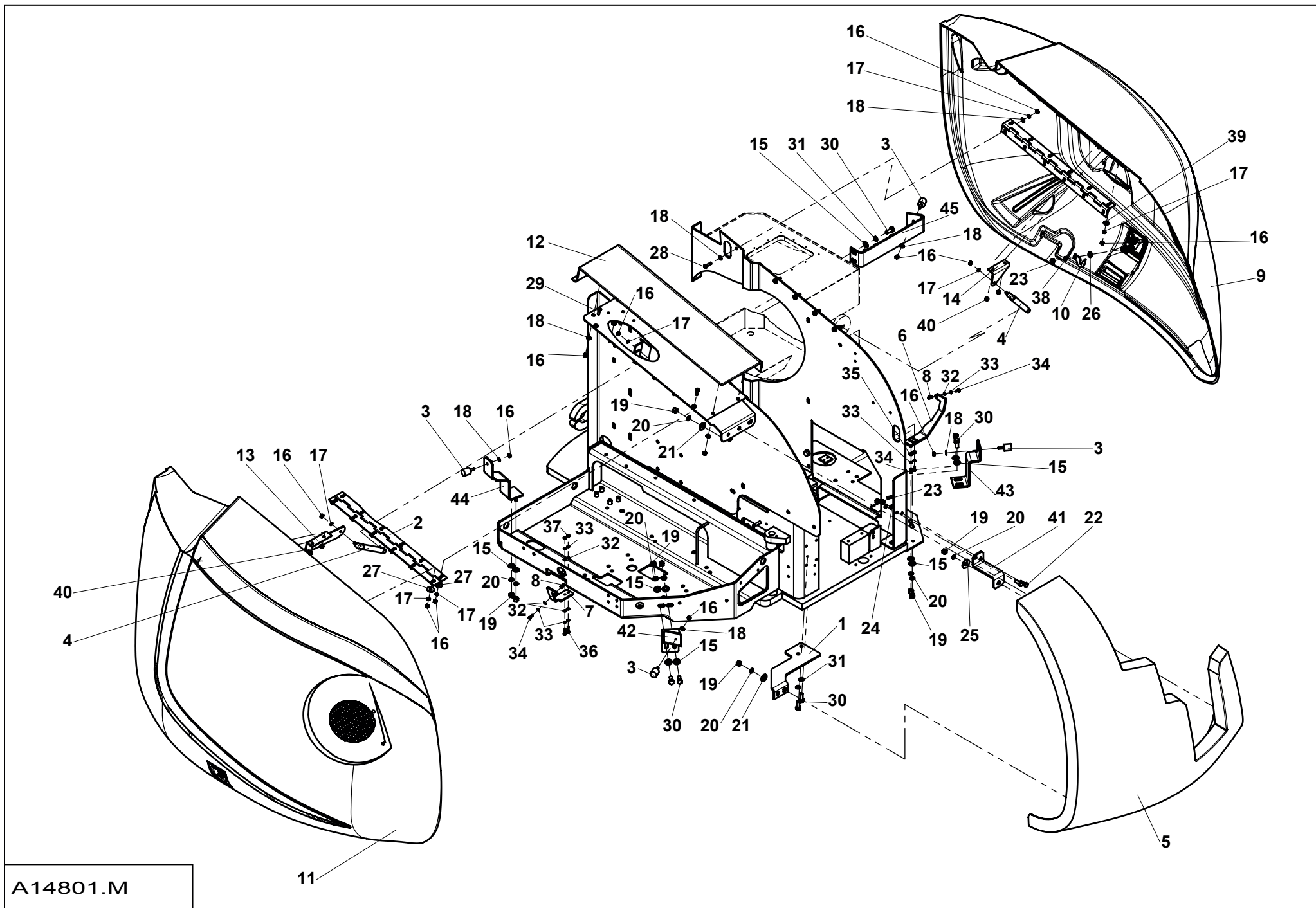
Rep.	Désignation	Designation	Specification	Qty	Code	Up to / jusqu'à
70-1	<i>BAGUE</i>	<i>BUSH</i>	<i>505820</i>	2	2390190820	
71	TIRANT HAUT	TOP TIE ROD		1	178A142160	
71-1	<i>BAGUE</i>	<i>BUSH</i>	<i>505830</i>	4	2390190830	



▲ ENSEMBLE CAPOTAGE COWLING ASSY

◀ B-130
1/2 ▶

Rep.	Désignation	Designation	Specification	Qty	Code	Up to / jusqu'à
1	SUPPORT INFÉRIEUR	LOWER HOLDER	CAPOT CENTRAL / CENTER HOOD	1	179C170270	
2	CHARNIÈRE CAPOT MOTEUR	ENGINE HOOD HINGE		2	179C170180	
3	BUTÉE CYLINDRIQUE	CYLINDRICAL STOP	M8 Ø30	4	2421906460	
4	RESSORT À GAZ	GAS SPRING	F:1150N C:100 EAO:320	2	2421808170	
5	CAPOT CENTRAL	CENTER HOOD		1	179A147150	
6	CROCHET VERROU CAPOT	HOOD LATCH		1	179P280680	
7	CROCHET VERROU CAPOT	HOOD LATCH		1	179P286100	
8	DOIGT D'INDEXAGE	INDEXING PIN		2	179P286080	
9	CAPOT DROIT	RIGHT HOOD		1	179P288870	
10	VERROU	LOCK		1	179P280750	
11	CAPOT GAUCHE	LEFT HOOD		1	179P288880	
12	CAPOT SUPÉRIEUR	TOP HOOD		1	179B165950	
13	SUPPORT	HOLDER		1	179P301870	
14	SUPPORT	HOLDER		1	179P301880	
15	RONDELLE PLATE	ROUND HOLE WASHER	13 - 27 - 2.5 - CL.8.8	12	2351112110	
16	ÉCROU H	HEX NUT	M8 CL. 8	34	2341221070	
17	RONDELLE ÉLASTIQUE	SPRING WASHER	W 8	26	2351201070	
18	RONDELLE PLATE	ROUND HOLE WASHER	8.4 - 18 - 1.5 - CL.8.8	18	2351112070	
19	ÉCROU H	HEX NUT	M12 CL. 8	9	2341221090	
20	RONDELLE DENT EXTERIEUR	OVERLAP TOOTH WASHER	13 - 20 - 1.5 - CL.8.8	9	2351301120	
21	RONDELLE PLATE	ROUND HOLE WASHER	13 - 32 - 2.5 - CL.8.8	2	2351113110	
22	VIS H	CAP SCREW	M10X30-30 CL.8.8	2	2331231540	
23	ÉCROU H	HEX NUT	M10 CL. 8	3	2341221080	
24	RONDELLE ÉLASTIQUE	SPRING WASHER	W 10	2	2351201090	
25	RONDELLE PLATE	ROUND HOLE WASHER	13 - 40 - 2.5 - CL.8.8	1	2351124110	
26	RONDELLE PLATE	ROUND HOLE WASHER	10.5 - 22 - 2 - CL.8.8	1	2351112090	



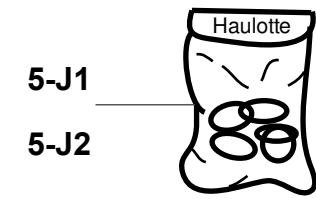
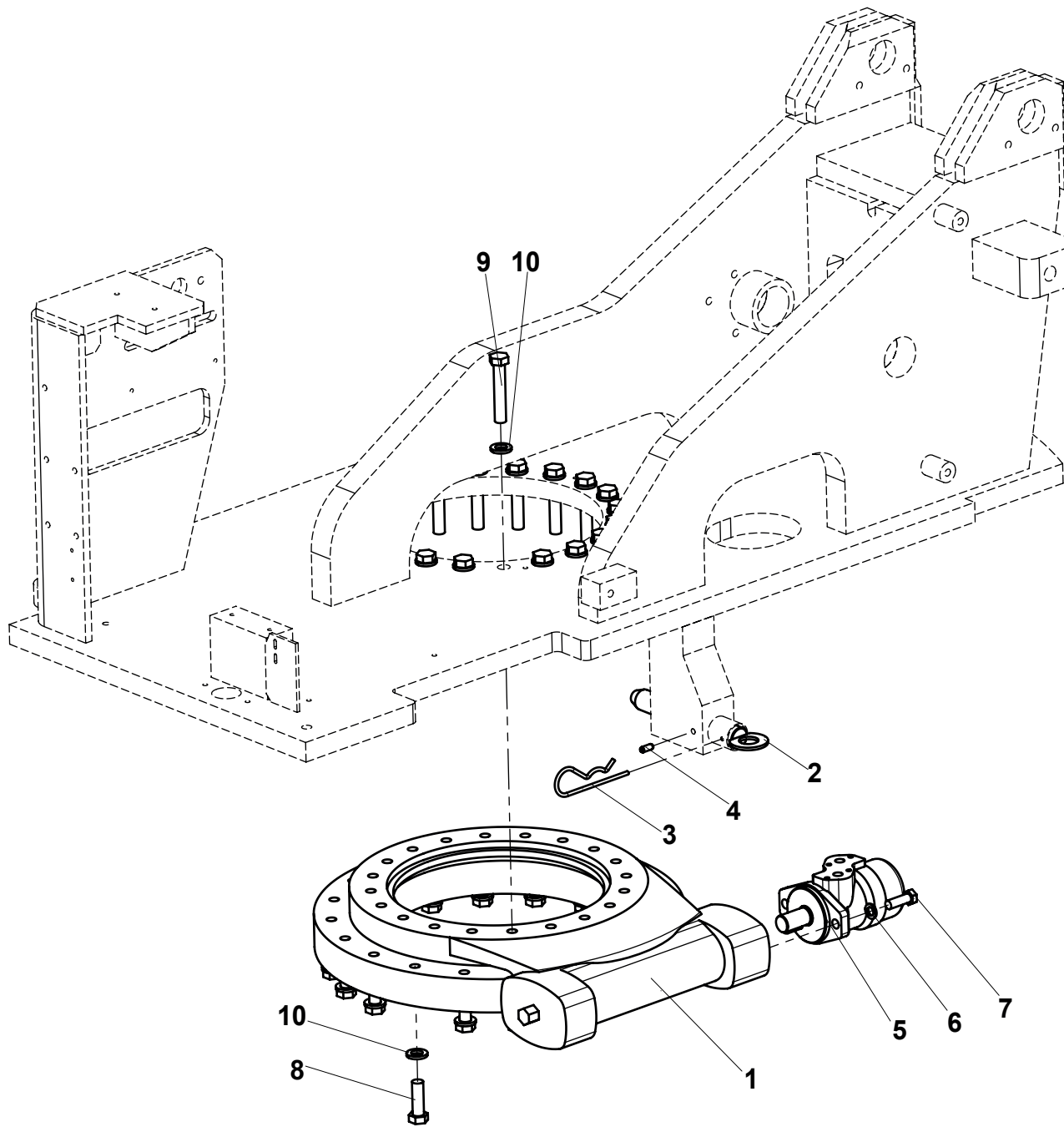
A14801.M

11

**▲ ENSEMBLE CAPOTAGE
COWLING ASSY**

◀ **B-130**
2/2 ▶

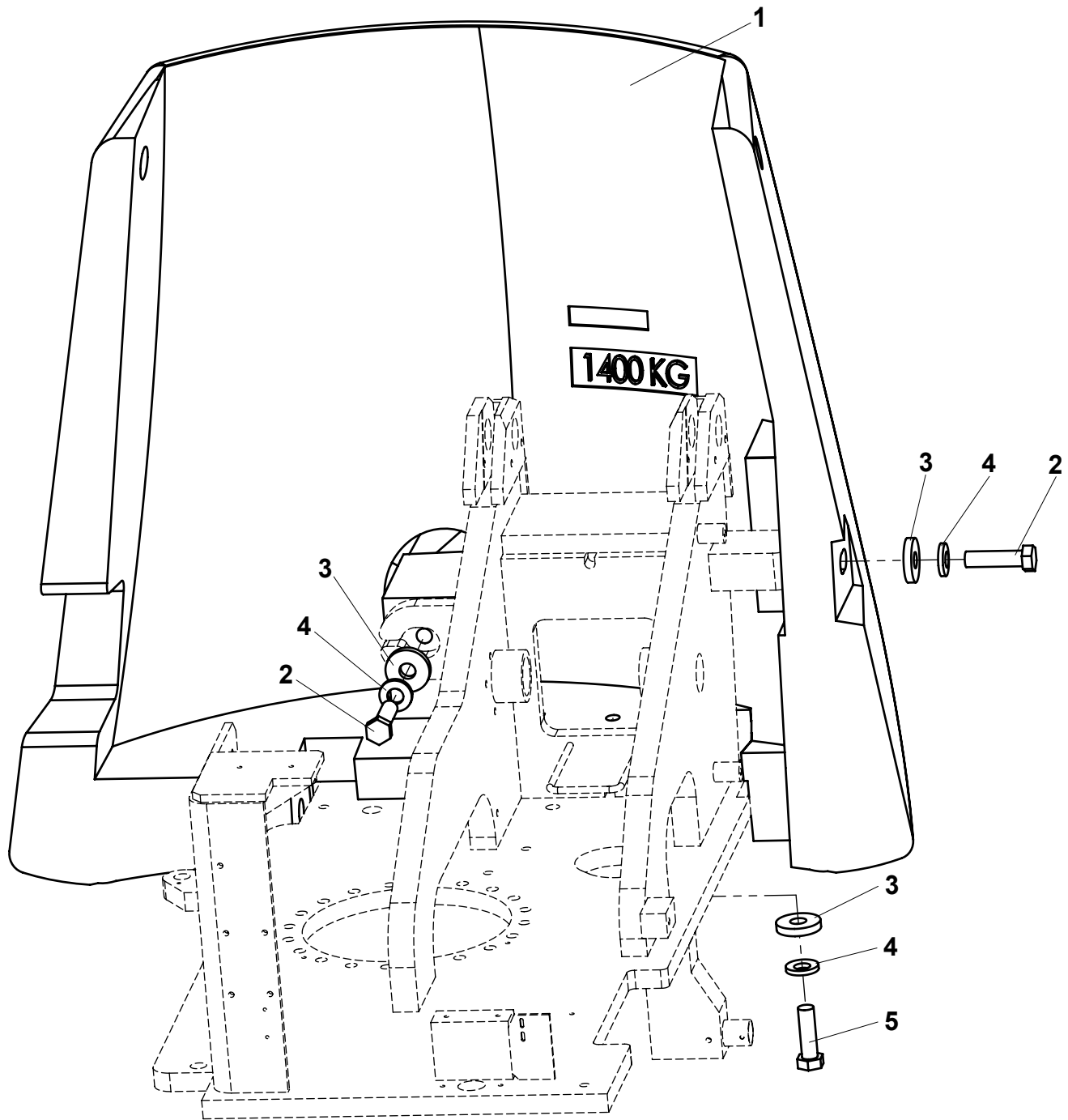
Rep.	Désignation	Designation	Specification	Qty	Code	Up to / jusqu'à
27	RONDELLE PLATE	ROUND HOLE WASHER	8.4 - 30 - 1.5 - CL.8.8	12	2351124070	
28	VIS H	CAP SCREW	M8X30-30 CL.8.8	5	2331231440	
29	VIS FHC	FLAT SOCKET SCREW	M8X30-30 CL.10.9	2	2307331720	
30	VIS H	CAP SCREW	M12X30-30 CL.8.8	8	2331231740	
31	RONDELLE ÉLASTIQUE	SPRING WASHER	W 12	4	2351201100	
32	RONDELLE PLATE	ROUND HOLE WASHER	6.4 - 12 - 1.2 - CL.8.8	6	2351115100	
33	RONDELLE DENT EXTERIEUR	OVERLAP TOOTH WASHER	6.4 - 11 - 1.1 - CL.8.8	8	2351301070	
34	VIS H	CAP SCREW	M6X16-16 CL.8.8	4	2331231310	
35	RONDELLE PLATE	ROUND HOLE WASHER	8.4 - 16 - 1.5 - CL.8.8	2	2351111070	
36	VIS H	CAP SCREW	M6X25-18 CL.8.8	2	2301231420	
37	ÉCROU H	HEX NUT	M6 CL. 8	2	2341221050	
38	RONDELLE DENT EXTERIEUR	OVERLAP TOOTH WASHER	10.5 - 18 - 1.4 - CL.8.8	1	2351301110	
39	RONDELLE PLATE	ROUND HOLE WASHER	8.4 - 22 - 1.5 - CL.8.8	6	2351113070	
40	ÉCROU AUTOFREINÉ	SELF-LOCKED NUT	M8 CL. 8	4	2349221500	
41	SUPPORT CAPOT	COVER SUPPORT		1	179P309640	
42	BUTÉE DE CAPOT	HOOD STOP		1	179B165050	
43	BUTÉE DE CAPOT	HOOD STOP		1	179B165060	
44	BUTÉE DE CAPOT	HOOD STOP		1	179B165400	
45	BUTÉE DE CAPOT ARRIERE DROIT	REAR RIGHT HOOD STOP		1	179B165070	



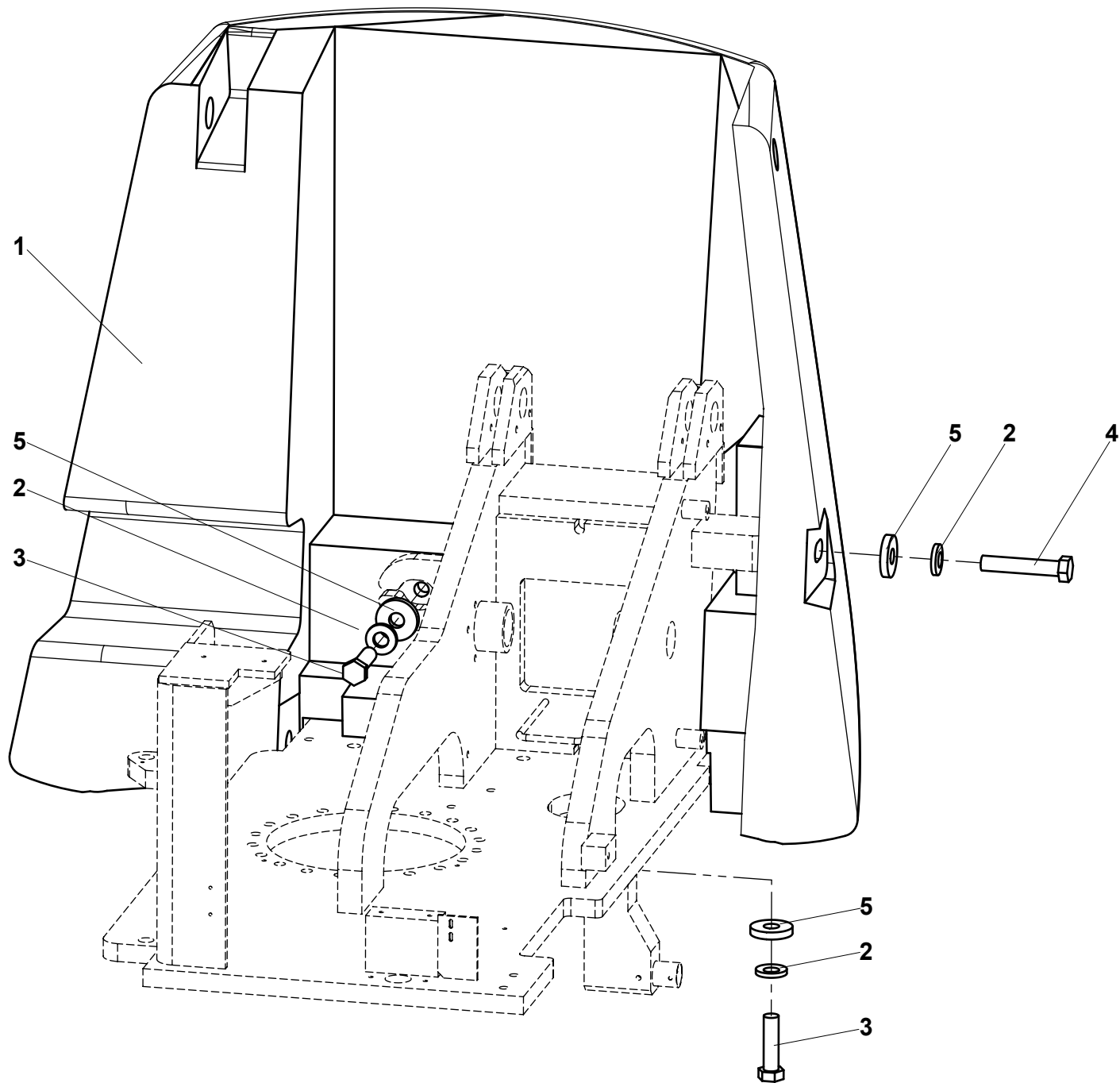
179P253940.G

▲ **ENS. COURONNE ORIENT.
SLEW BEARING**

Rep.	Désignation	Designation	Specification	Qty	Code	Up to / jusqu'à
1	COURONNE ORIENTATION	SLEW RING	S020115	1	2420313640	
2	BROCHE D'ORIENTATION	SLEWING ROD		1	178C142030	
3	EPINGLE D'AXE	SHAFT PIN	Ø30 À 40 - ØFIL 5	1	2425511120	
4	GOUPILLE ÉLASTIQUE	FLEXIBLE PIN	E 8-20 DC	1	2352212430	
5	MOTEUR	MOTOR	S5090 - S020216	1	2431203450	
5-J1	POCHETTE DE JOINTS	SEAL KIT	VERSION 1 - S020216	1	2421692410	
5-J2	POCHETTE DE JOINTS	SEAL KIT	VERSION 2 - S020216	1	2421693150	
6	RONDELLE RESSORT	SPRING WASHER	1/2" ZB	2	2351902440	
7	VIS H A EMBASE CRANTÉ	SCREW H NOTCHED FLANGE	1/2"X1"1/2-1"1/4	2	2321311520	
8	VIS H	CAP SCREW	M16X50-50 CL.10.9	20	2331239340	
9	VIS H	CAP SCREW	M16X90-38 CL.10.9	20	2331239350	
10	RONDELLE PLATE	ROUND HOLE WASHER	HV 16	40	2351902910	



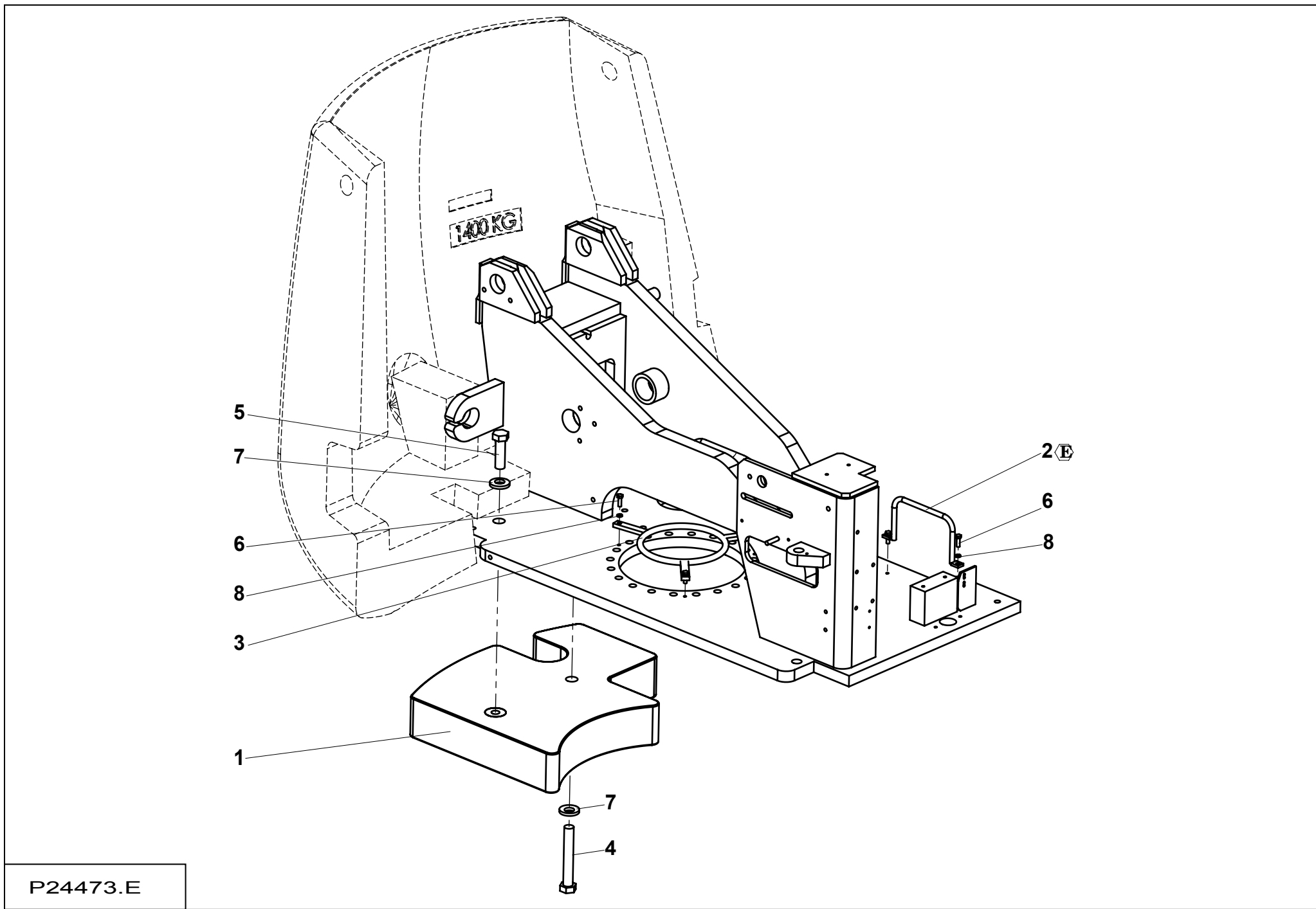
A14808.A



182P254470.A

▲ ENSEMBLE CONTREPOIDS COUNTERWEIGHT ASSEMBLY

Rep.	Désignation	Designation	Specification	Qty	Code	Up to / jusqu'à
1	CONTREPOIDS	COUNTERWEIGHT		1	179A147090	
2	RONDELLE	WASHER	4L Ø24 ZB	3	2351901310	
3	VIS H	CAP SCREW	M24X90-54 CL.8.8	2	2301233210	
4	VIS H	CAP SCREW	M24X130-60 CL.8.8	1	2331232830	
5	RONDELLE	WASHER	Ø25/68 12	3	178D158570	

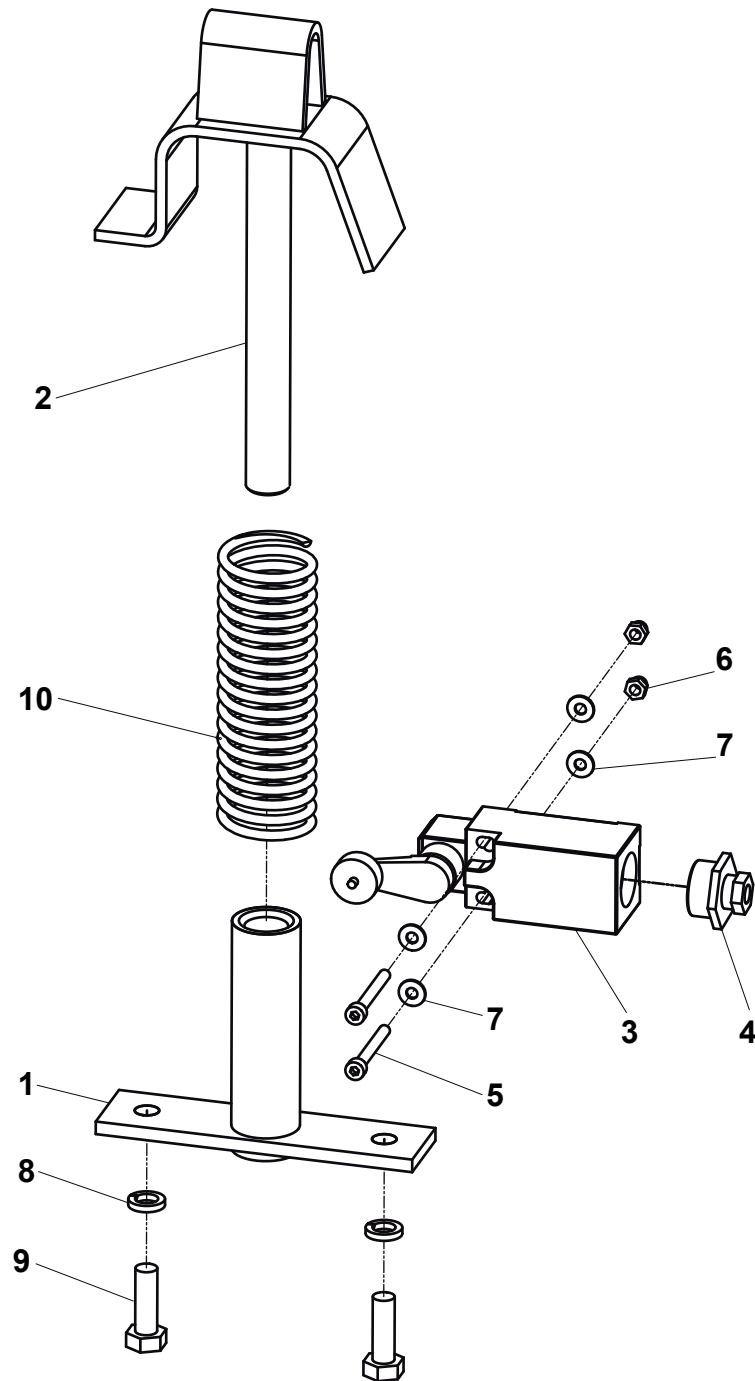


P24473.E

**▲ ENSEMBLE CONTREPOIDS
COUNTERWEIGHT ASSEMBLY**

**ADDITIONNEL
ADDITIONAL**

Rep.	Désignation	Designation	Specification	Qty	Code	Up to / jusqu'à
1	CONTREPOIDS ADDITIONNEL	ADDITIONAL COUNTERWEIGHT		1	180P260340	
2	GUIDE	GUIDE		1	180P250180	
3	ÉTOILE GUIDE FLEXIBLES	FLEXIBLE COUPLINGS GUIDE STAR		1	180P234440	
4	VIS H	CAP SCREW	M24X160-60 CL.8.8	1	2301233280	
5	VIS H	CAP SCREW	M24X80-54 CL.8.8	1	2331232820	
6	VIS H	CAP SCREW	M8X25-25 CL.8.8	5	2331231430	
7	RONDELLE	WASHER	4L Ø24 ZB	2	2351901310	
8	RONDELLE ÉLASTIQUE	SPRING WASHER	W 8	5	2351201070	



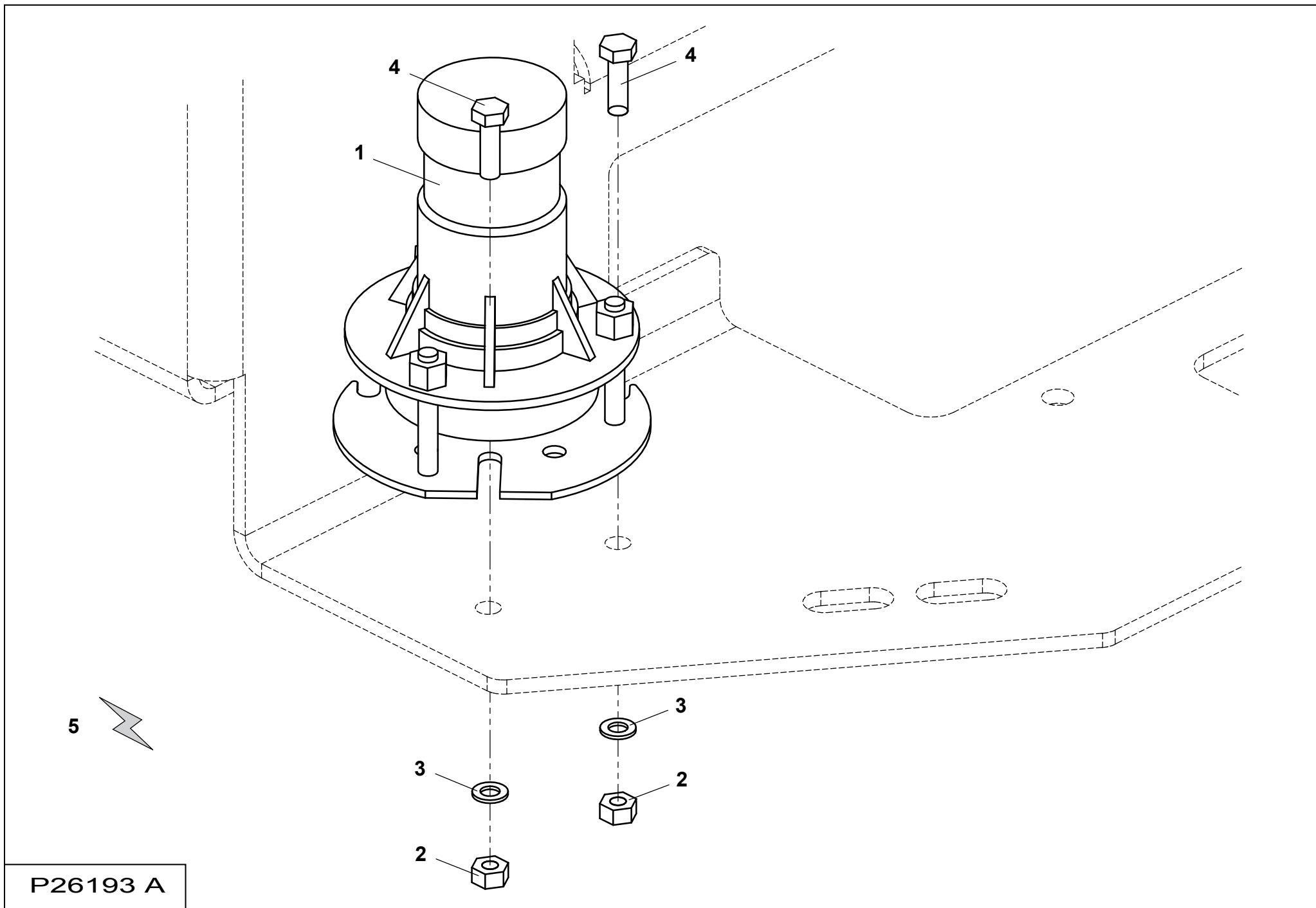
178P251170.A

**▲ ENSEMBLE DÉTECTEUR
DETECTOR ASSY**

**COUPURE GV
HIGH SPEED CUT OFF**

**◀ B-
280 ▶**

Rep.	Désignation	Designation	Specification	Qty	Code	Up to / jusqu'à
1	SUPPORT DE COMMANDE	CONTROL SUPPORT		1	137P203810	
2	AXE DE COMMANDE	CONTROL PIN		1	180P249260	
3	CAPTEUR DE POSITION	POSITION SENSOR		1	2440901490	
4	PRESSE-ÉTOUPE RÉDUCTEUR	REDUCER GLAND	S020246 - 13/7-13/9	1	2441613010	
5	VIS CHC	SOCKET CAP SCREW	M4X35-20 CL.8.8	2	2308231220	
6	ÉCROU AUTOFREINÉ	SELF-LOCKED NUT	M4 CL. 8	2	2349221480	
7	RONDELLE PLATE	ROUND HOLE WASHER	4.3 - 10 - 0.8 - CL.8.8	4	2351112030	
8	RONDELLE ÉLASTIQUE	SPRING WASHER	W 8	2	2351201070	
9	VIS H	CAP SCREW	M8X25-25 CL.8.8	2	2331231430	
10	RESSORT DE COMPRESSION	COMPRESSION SPRING		1	2326005000	

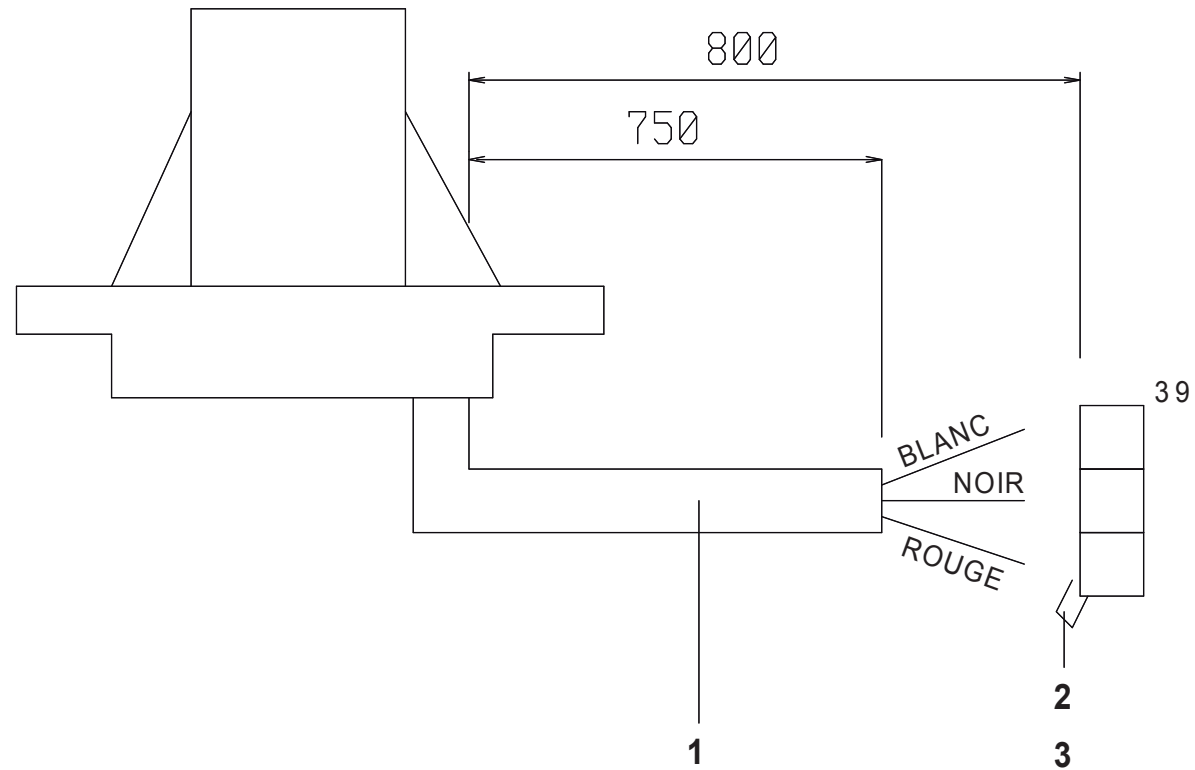


P26193 A

**▲ ENSEMBLE DÉVERS
TILT ASSEMBLY**

**B-
300**

Rep.	Désignation	Designation	Specification	Qty	Code	Up to / jusqu'à
1	DÉTECTEUR DE DÉVERS	SLOPE SENSOR	5° S5063	1	2440203490	
2	ÉCROU H	HEX NUT	M6 CL. 8	2	2341221050	
3	RONDELLE DENT EXTERIEUR	OVERLAP TOOTH WASHER	6.4 - 11 - 1.1 - CL.8.8	2	2351301070	
4	VIS H	CAP SCREW	M6X20-20 CL.8.8	2	2331231330	
5	CÂBLAGE DÉVERS	SLOPE SENSOR CABLING		1	179C169700	SEE DETAILS



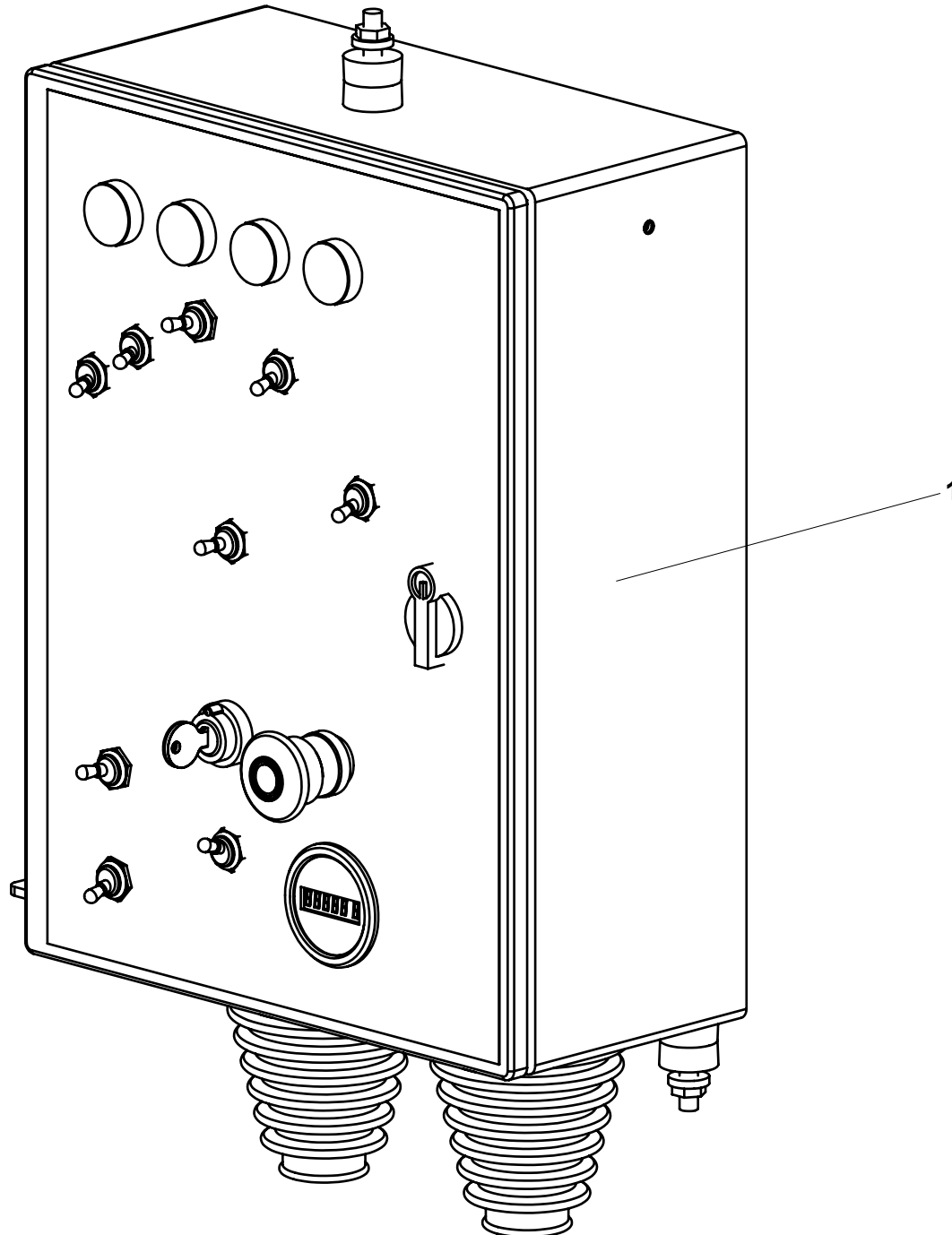
179C169700.A



**CÂBLAGE DÉVERS
SLOPE SENSOR CABLING**

**B-
300-5**

Rep.	Désignation	Designation	Specification	Qty	Code	Up to / jusqu'à
1	GAINE SOUPLE	FLEXIBLE SHEATH		1	2440701920	
2	DOUILLE	PIN	1.5²-2.5² MNL	3	2440404030	
3	BOÎTIER MÂLE	MALE BOX	3 VOIES / WAYS	1	2440203170	

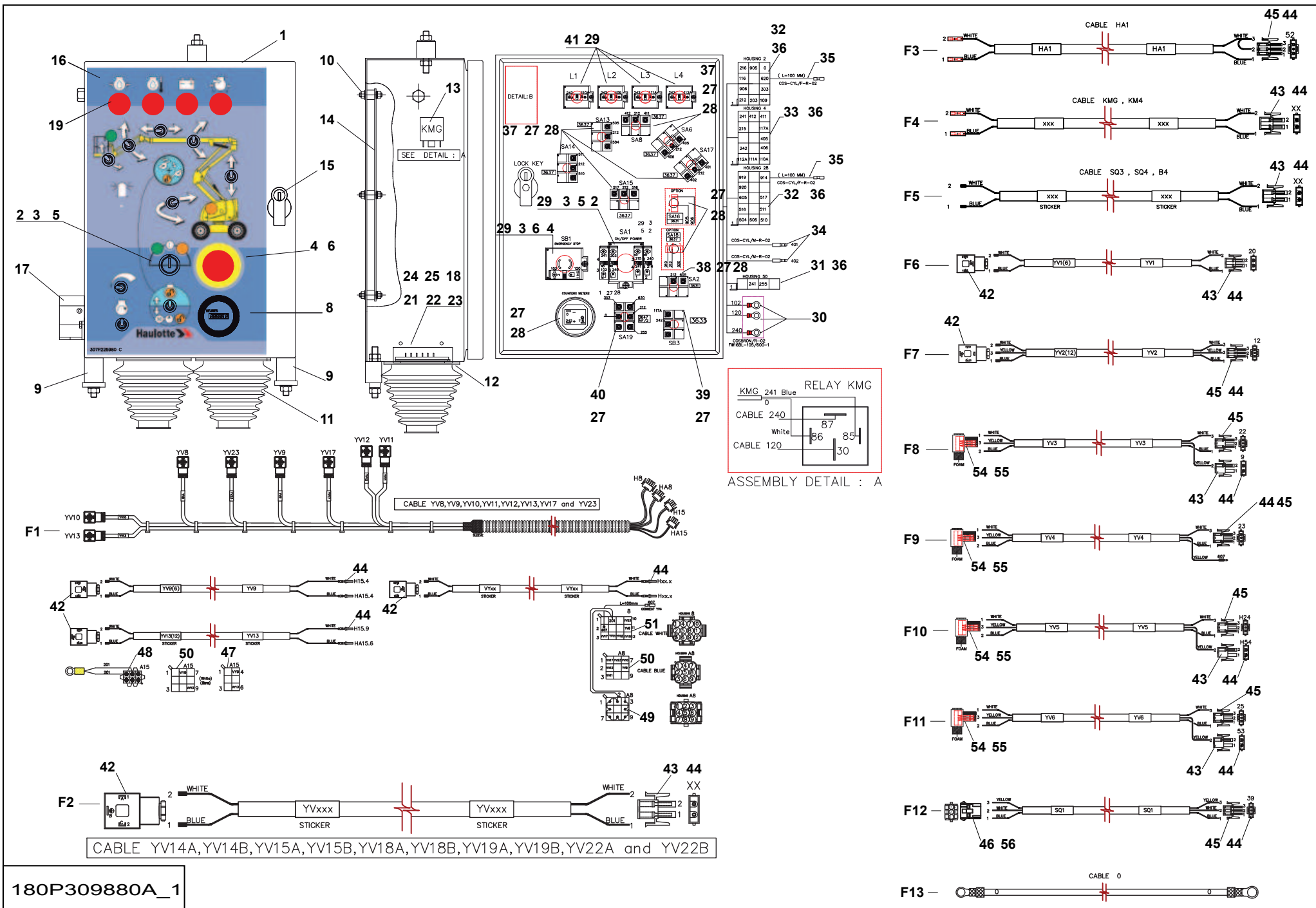


P24480 A

**▲ ENSEMBLE ÉLECTRICITÉ
POWER SUPPLY SECTION**

**◀ B-
320.1 ▶**

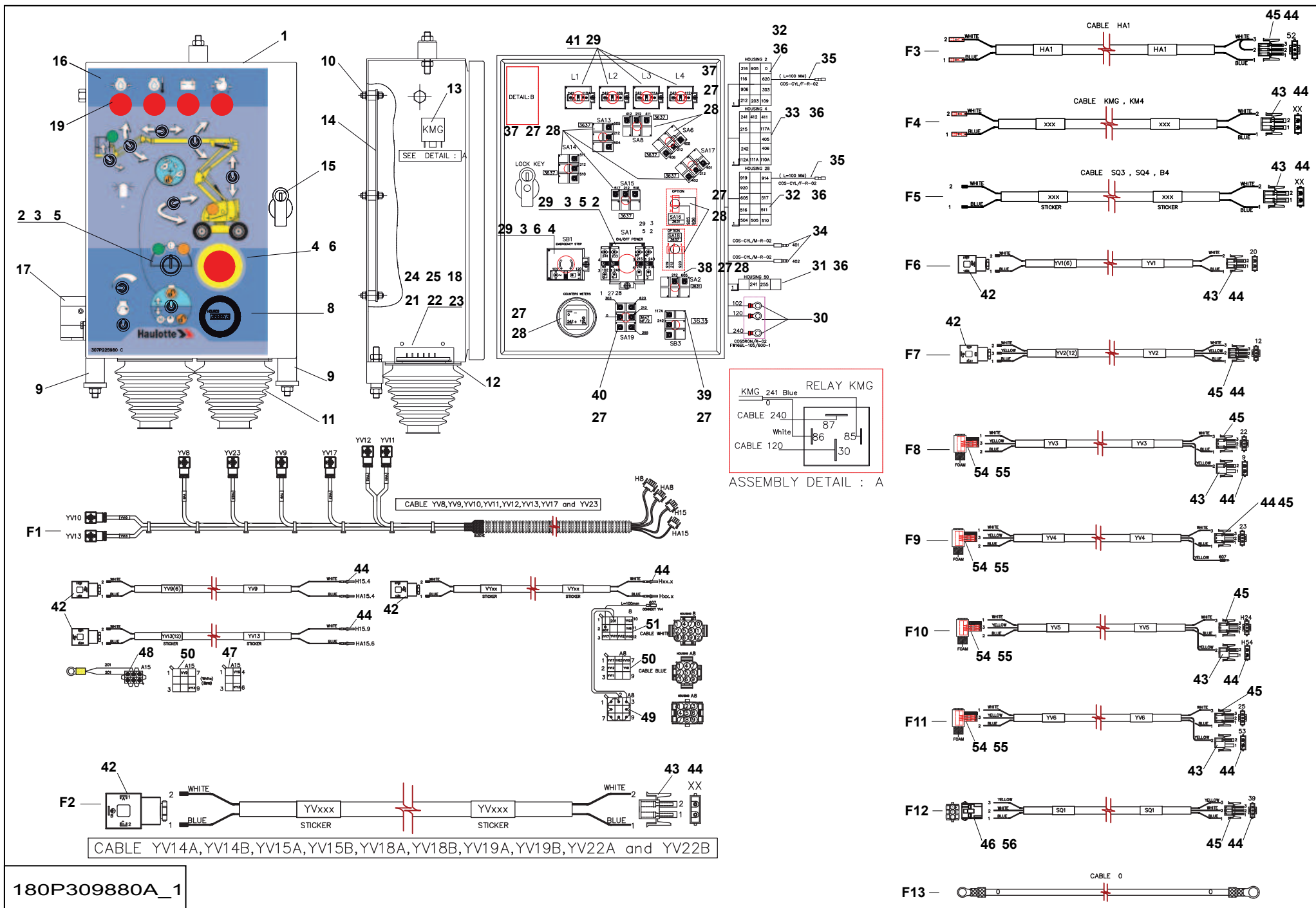
Rep.	Désignation	Designation	Specification	Qty	Code	Up to / jusqu'à
1	COFFRET TOURELLE	LOWER CONTROL BOX		1	180P309880	SEE DETAILS



**▲ COFFRET TOURELLE
LOWER CONTROL BOX**

**B-320.1-
1
1/3**

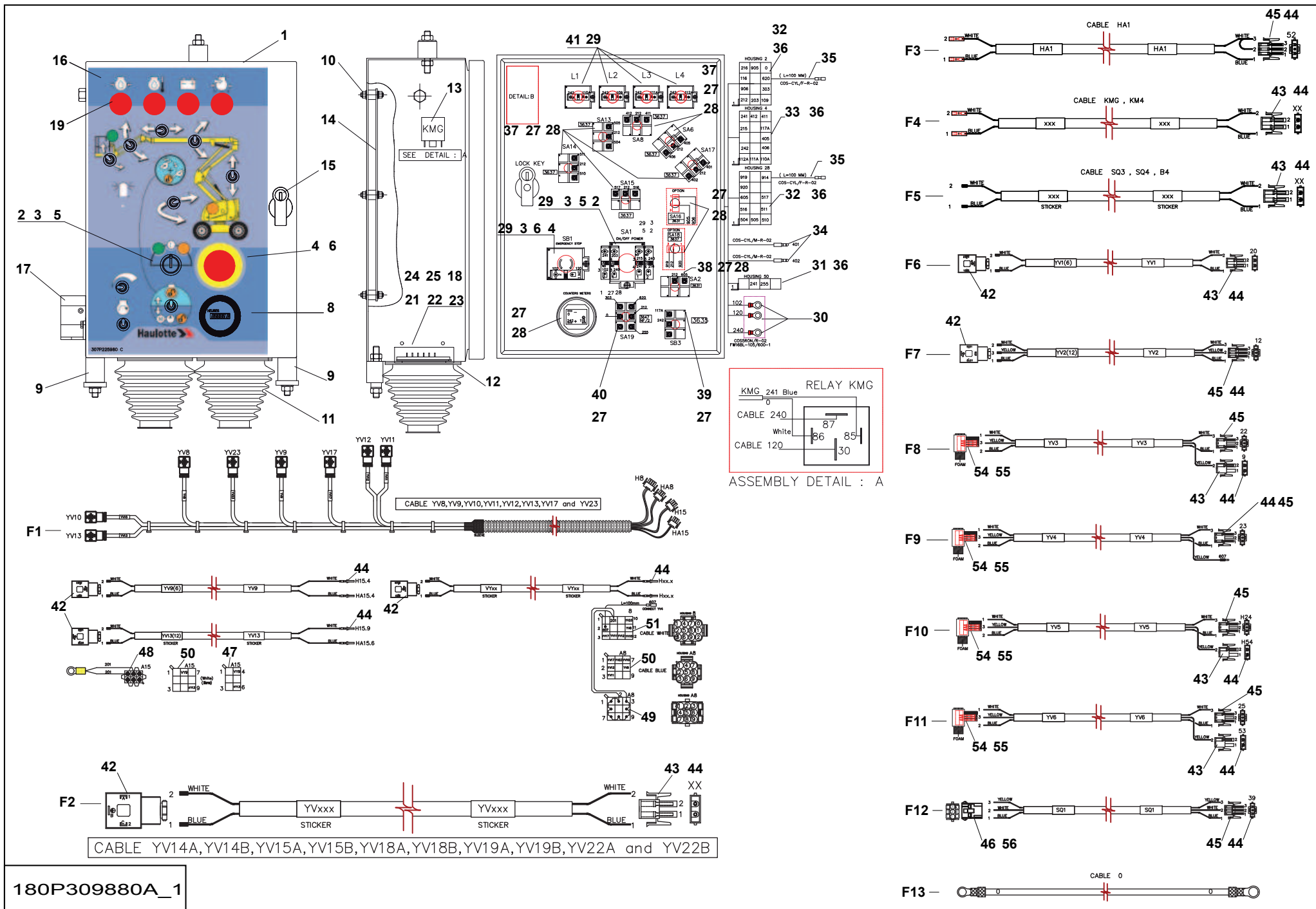
Rep.	Désignation	Designation	Specification	Qty	Code	Up to / jusqu'à
1	PERCAGE COFFRET	GANTRY DRILLING		1	179P213870	
2	CORPS COMPLET	CONTACT BLOCK		4	2440314390	
3	CONTACT AUXILIAIRE	AUXILIARY CONTACT		1	2440318780	
4	CORPS COMPLET	CONTACT BLOCK	ROUGE/RED	1	2901011110	
5	INTERRUPTEUR	SWITCH		1	2442009640	
6	TÊTE ARRET D'URGENCE	EMERGENCY STOP HEAD		1	2901011100	
7	RELAIS	RELAY		5	2441801860	
8	HORAMÈTRE	HOURMETER		1	2440309010	
9	SILENBLOC	SILENBLOC		2	2421902450	
10	SILENBLOC	SILENBLOC		6	2421904670	
11	SOUFFLET	GAITER		2	2421903480	
12	RONDELLE	WASHER		2	146D141971	
13	RELAIS	RELAY	12V - 70A	1	2441801920	
14	PLATINE CI COMPLET	COMPLETE PCB PLATE		1	2440317030	
15	FERMETURE À CLÉ	KEY LOCK		1	2326015490	
16	ETIQUETTE 'PUPITRE BAS'	LOWER CONTROL BOX LABEL		1	307P225980	
17	AVERTISSEUR	BUZZER	S020133	1	2440103200	
18	FUSIBLE	FUSE	30A	1	2440602380	
19	VOYANT ROUGE	RED LIGHT INDICATOR	H9MM	4	2442202050	
20	SILENBLOC	SILENBLOC		1	2421902450	
21	PORTE FUSIBLE	FUSE HOLDER	S020070	1	2901002190	
22	FUSIBLE	FUSE	3A	1	2440602050	
23	FUSIBLE	FUSE	5A	1	2440602320	
24	FUSIBLE	FUSE	10A	1	2440602340	
25	FUSIBLE	FUSE	20A	1	2440602360	
27	COSSE	LUG	ROUGE / RED LG 6.35	26	2440313090	



▲ **COFFRET TOURELLE**
LOWER CONTROL BOX

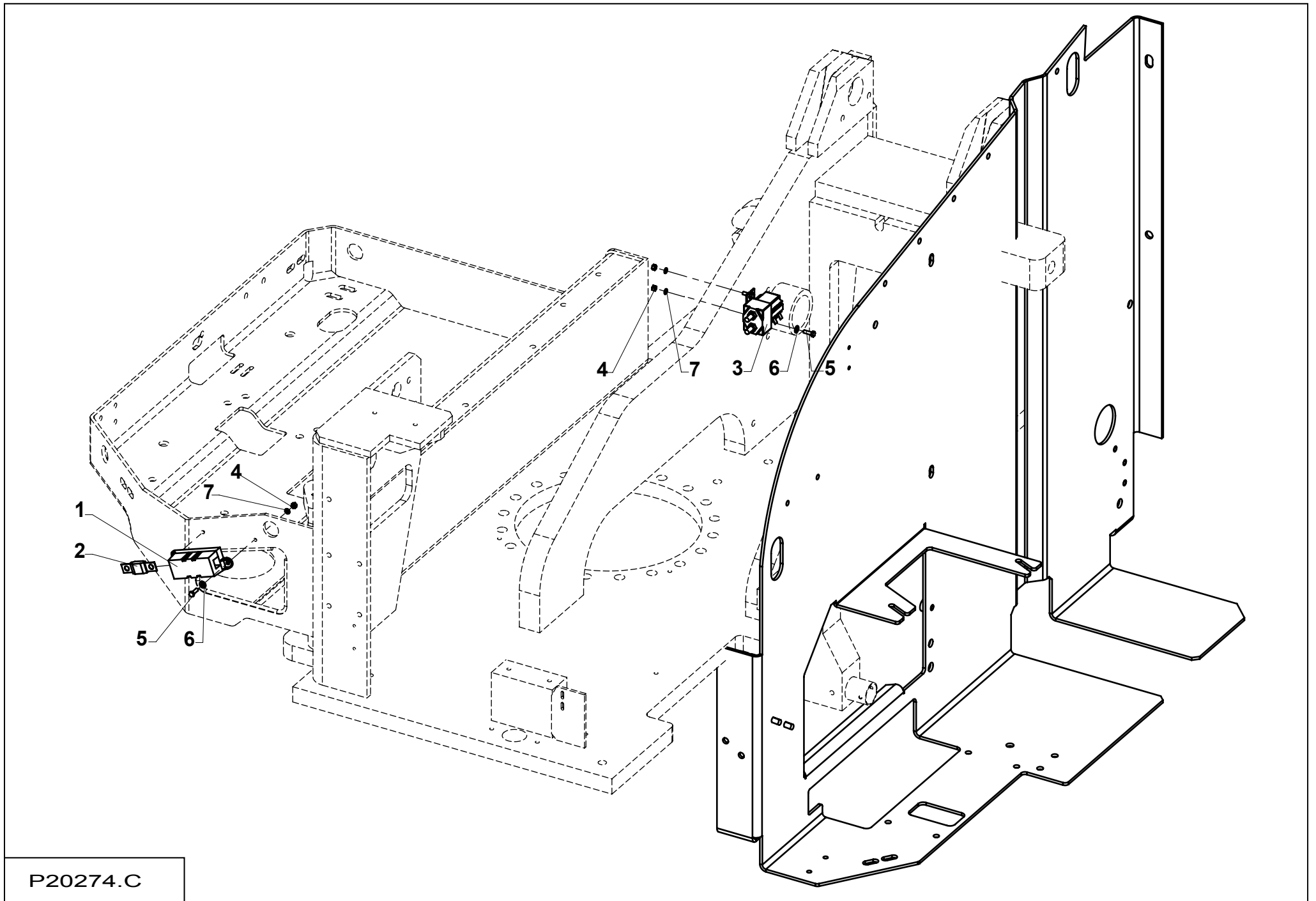
◀ B-320.1-
1
2/3 ▶

Rep.	Désignation	Designation	Specification	Qty	Code	Up to / jusqu'à
28	COSSE	LUG		36	2440313090	
29	CONTACT	CONTACT		69	2440502250	
30	COSSE	LUG	D5	3	2440305940	
31	BOÎTIER	HOUSING	4 VOIES / WAYS	1	2440203310	
32	BOÎTIER	HOUSING	15 VOIES / WAYS	1	2440203140	
33	BOÎTIER	HOUSING	15 VOIES / WAYS	2	2440203140	
34	COSSE	LUG		2	244035560	
35	DOUILLE	PIN		2	2440404030	
36	CONTACT	CONTACT		101	2440404030	
37	INTER. UNIPOLAIRE LEVIER	SINGLE-POLE TOGGLE SWITCH		6	2440901620	
38	INTER. UNIPOLAIRE LEVIER	SINGLE-POLE TOGGLE SWITCH		2	2440901650	
39	INTER. UNIPOLAIRE LEVIER	SINGLE-POLE TOGGLE SWITCH		1	2440901640	
40	INTER. UNIPOLAIRE LEVIER	SINGLE-POLE TOGGLE SWITCH		1	2901010190	
41	AMPOULE	BULB	12V - 2W	4	2441202230	
42	TETE ELECTROVALVE	SOLENOID VALVE HEAD	PG9 - DIN 43650-A	1	2442009180	
43	BOITIER MALE	MALE BOX	2 VOIES / WAYS	1	2440203330	
44	DOUILLE POUR BOITIER	BOX PIN	1.5 ² -2.5 ² MNL	1	2440404030	
45	BOITIER MALE	MALE BOX	3 VOIES / WAYS	1	2440203170	
46	BOITIER FEMELLE	FEMALE BOX	3 VOIES / WAYS	1	2440203580	
47	BOITIER MALE	MALE BOX	6 VOIES / WAYS	1	2440203160	
48	BOITIER FEMELLE	FEMALE BOX	6 VOIES / WAYS	1	2440203550	
49	BOITIER FEMELLE	FEMALE BOX	9 VOIES / WAYS	1	2440203300	
50	BOITIER MALE	MALE BOX	9 VOIES / WAYS	1	2440203150	
51	BOITIER MALE	MALE BOX	12 VOIES / WAYS	1	2440203090	
52	CONNECTEUR	CONNECTOR	10 POINTS	1	2440308570	
53	CONNECTEUR	CONNECTOR	3 POINTS	1	2440308580	



**▲ COFFRET TOURELLE
LOWER CONTROL BOX**

Rep.	Désignation	Designation	Specification	Qty	Code	Up to / jusqu'à
54	BOITIER MALE	MALE BOX	4 VOIES / WAYS	1	2440203570	
55	BAGUE POUR BOITIER	BOX RING		1	2440214100	
56	JOINT	SEAL		1	2441003240	
F1	FAISCEAU	BEAM	CABME_YV8_YV9_YV10_YV11 YV12_YV13_YV17_YV23	1	4000130490	
F2	FAISCEAU	BEAM	CABME_YV14A_YV14B_YV15A_YV15B YV18A_YV18B_YV19A_YV19B_YV22A_YV22B	1	4000130500	
F3	FAISCEAU	BEAM	HA1	1	4000130510	
F4	FAISCEAU	BEAM	KMG_KM4	1	4000130520	
F5	FAISCEAU	BEAM	SQ3_SQ4_B4	1	4000130530	
F6	FAISCEAU	BEAM	YV1	1	4000130540	
F7	FAISCEAU	BEAM	YV2	1	4000130550	
F8	FAISCEAU	BEAM	YV3	1	4000130560	
F9	FAISCEAU	BEAM	YV4	1	4000130570	
F10	FAISCEAU	BEAM	YV5	1	4000130580	
F11	FAISCEAU	BEAM	YV6	1	4000130590	
F12	FAISCEAU	BEAM	SQ1	1	4000130600	
F13	FAISCEAU DE PUISSANCE	POWER CABLE	MASSE MOTEUR A MASSE BATTERIE ENGINE MASS TO BATTERY MASS	1	4000061100	



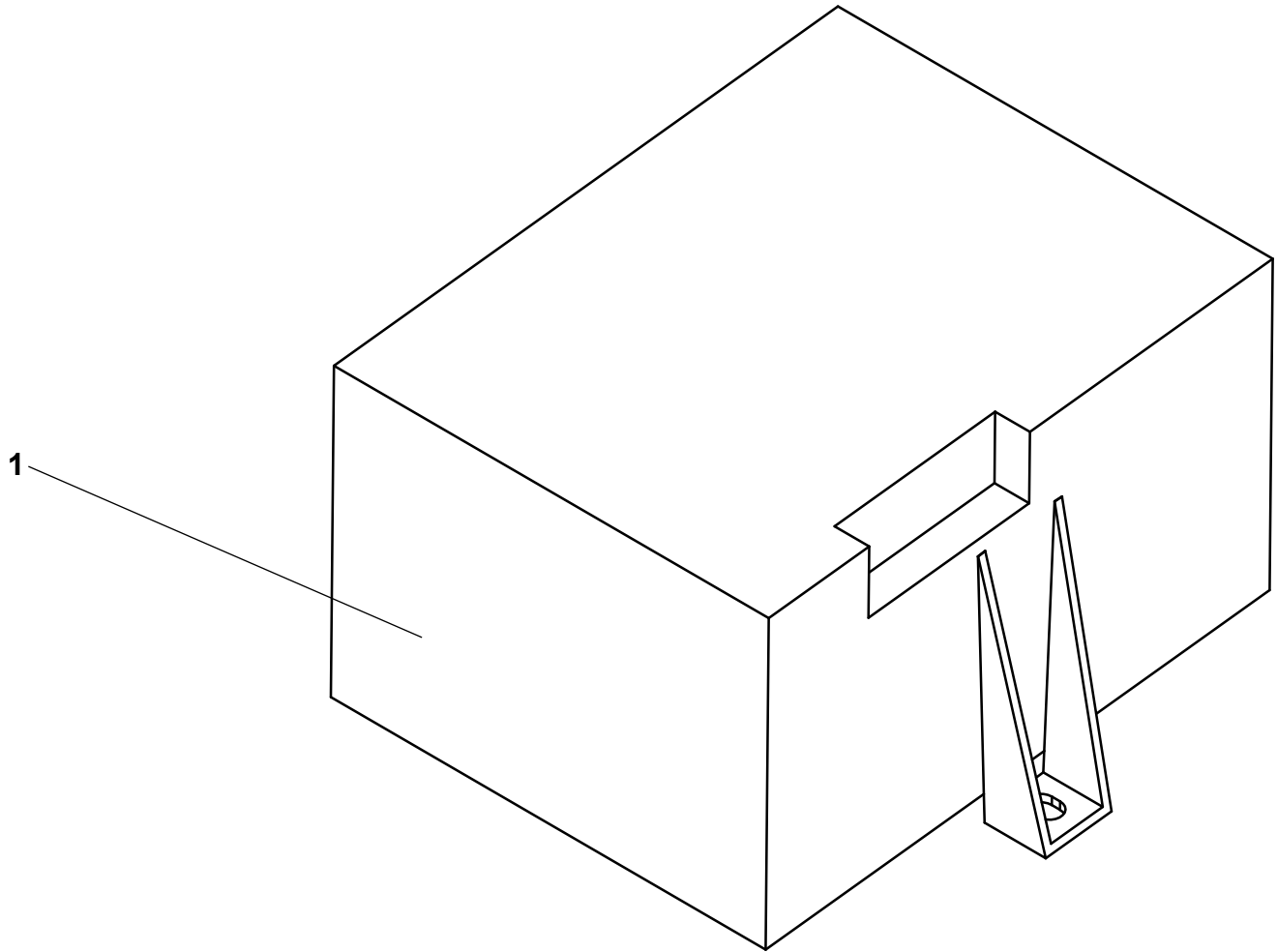
P20274.C

**▲ ENSEMBLE ÉLECTRICITÉ
POWER SUPPLY SECTION**

**FUSIBLE + CONTACT. PUIS.
FUSE + POWER SWITCH**

**◀ B-
320.2 ▶**

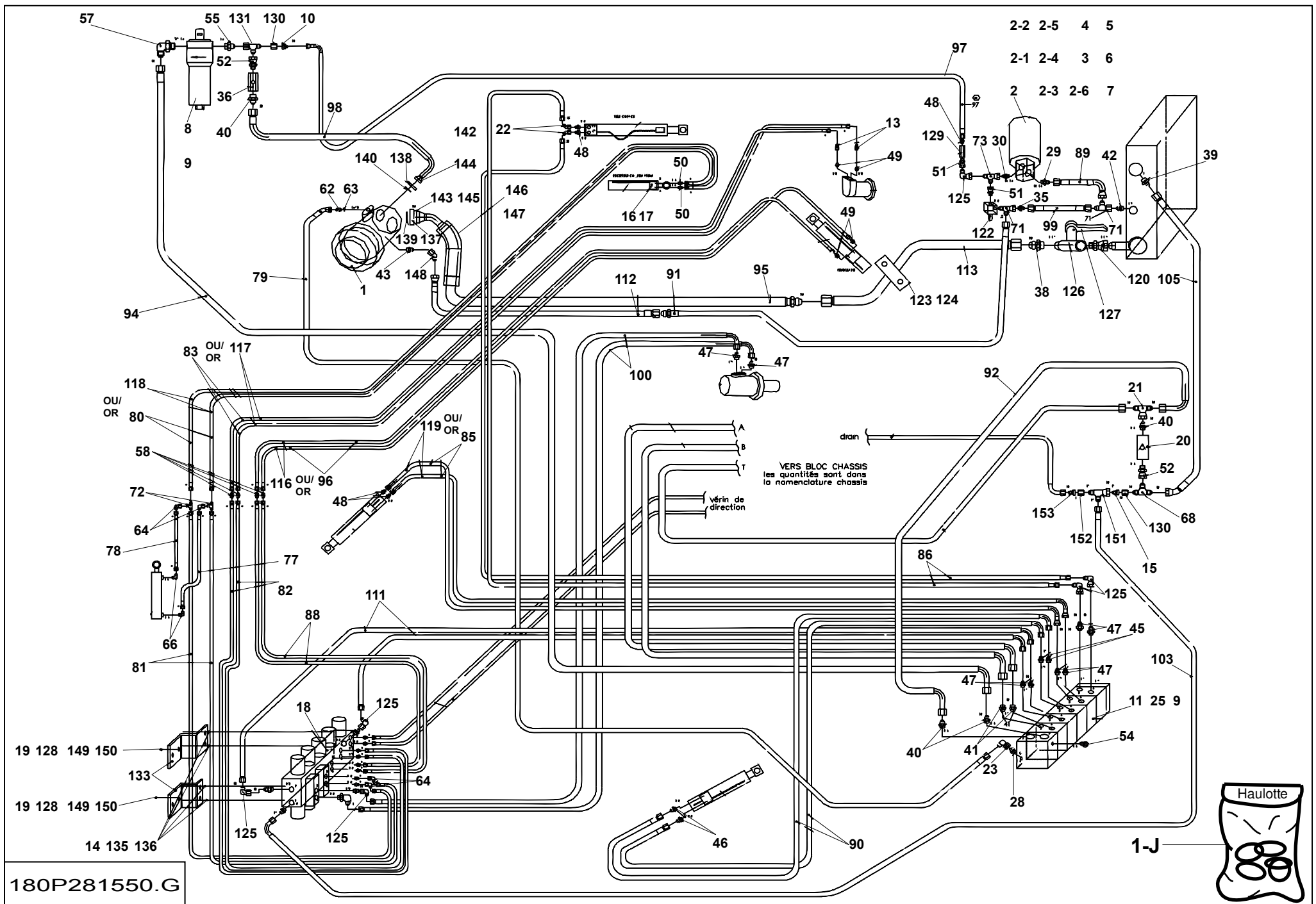
Rep.	Désignation	Designation	Specification	Qty	Code	Up to / jusqu'à
1	PORTE FUSIBLE	FUSE HOLDER		1	2441608140	
2	FUSIBLE	FUSE	250A	1	2440602480	
3	CONTACTEUR DE PUISSANCE	POWER SWITCH		1	2440318650	
4	ÉCROU H	HEX NUT	M5 CL. 8	4	2341221040	
5	VIS H	CAP SCREW	M5X16-16 CL.8.8	4	2331231210	
6	RONDELLE PLATE	ROUND HOLE WASHER	5.3 - 12 - 1 - CL.8.8	4	2351112040	
7	RONDELLE DENT EXTERIEUR	OVERLAP TOOTH WASHER	5.3 - 9.2 - 1 - CL.8.8	4	2351301060	



179P256920.E0

**▲ ENSEMBLE ÉLECTRICITÉ
POWER SUPPLY SECTION****◀ B-
320.3 ▶**

Rep.	Désignation	Designation	Specification	Qty	Code	Up to / jusqu'à
1	MODULE ÉLECTRONIQUE	ELECTRONIC MODULE		1	2441308810	

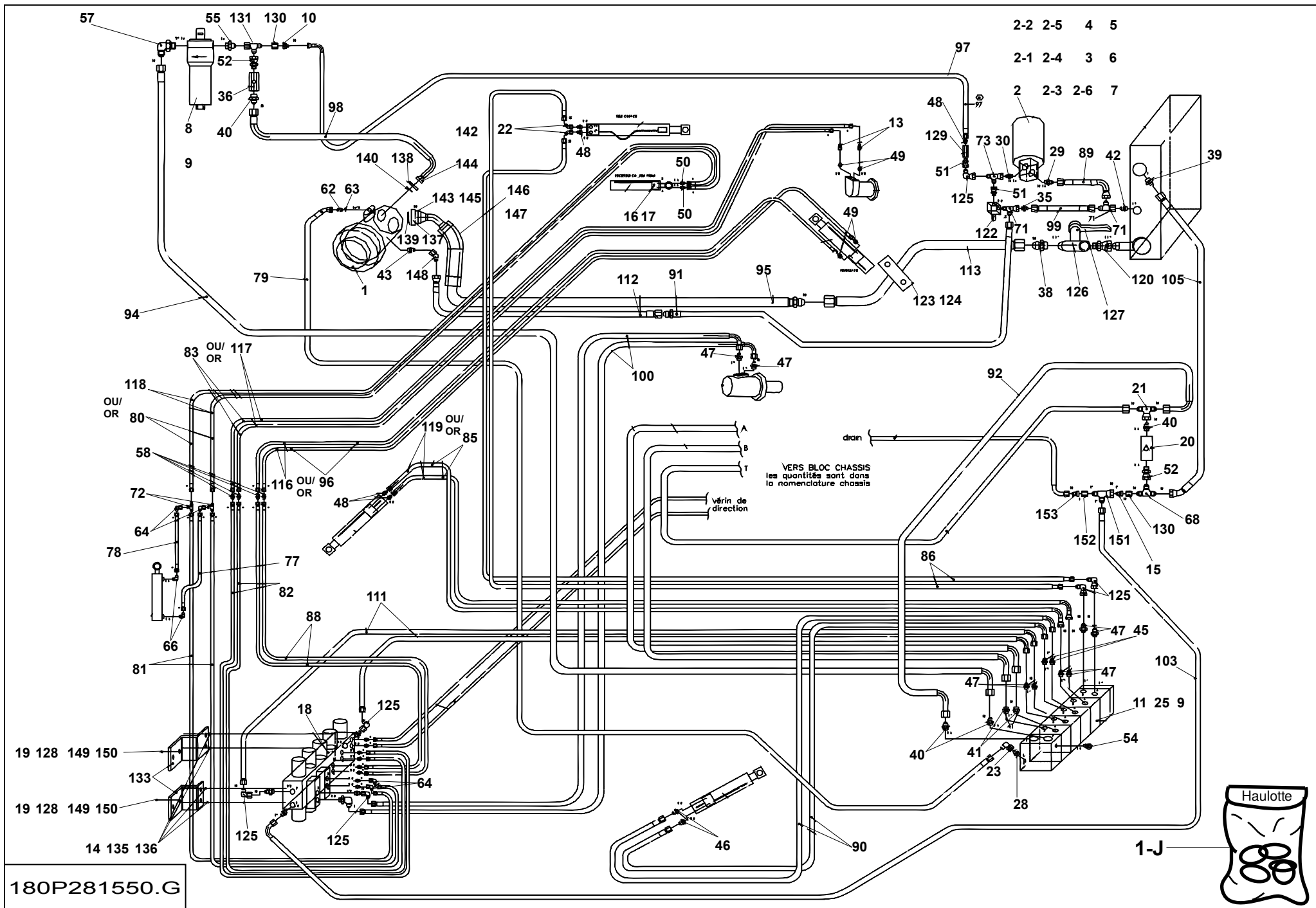


▲ **ENSEMBLE HYDRAULIQUE**
HYDRAULIC SECTION

HA16SPX

◀ **B-400A**
1/5 ▶

Rep.	Désignation	Designation	Specification	Qty	Code	Up to / jusqu'à
1	POMPE HYDRAULIQUE	HYDRAULIC PUMP	S5660	1	2426210260	
1-J	POCHETTE DE JOINTS	SEAL KIT		1	2421694230	
2	GROUPE ÉLECTRO-POMPE	ELECTROPUMP UNIT	S020299	1	2440704140	
2-1	BAGUE ÉTANCHÉITÉ	SEALING RING		1	2420212520	
2-2	CHARBON	BRUSHES		1	2420323180	
2-3	POCHETTE DE JOINTS	SEAL KIT		1	2421003390	
2-4	JOINT TORIQUE	O-RING		1	2421003400	
2-5	POMPE HYD ENGRENAGE	HYDRAULIC GEAR PUMP		1	2421620480	
2-6	MOTEUR ÉLECTRIQUE	ELECTRIC MOTOR		1	2431361040	
3	COLLIER DE SERRAGE	TIGHTENING COLLAR	Ø110-120	1	2389003190	
4	ÉCROU H	HEX NUT	M8 CL. 8	2	2341221070	
5	RONDELLE DENT EXTERIEUR	OVERLAP TOOTH WASHER	8.4 - 14 - 1.3 - CL.8.8	2	2351301090	
6	VIS H	CAP SCREW	M8X25-25 CL.8.8	6	2331231430	
7	RONDELLE PLATE	ROUND HOLE WASHER	8.4 - 18 - 1.5 - CL.8.8	2	2351112070	
8	FILTRE PRESSION	PRESSURE FILTER	S5520	1	2420602940	SEE DETAILS
9	RONDELLE ÉLASTIQUE	SPRING WASHER	W 8	8	2351201070	
10	REDUCTION	REDUCTION	1+1/16 -12 - 9/16 -18 M-F JIC	1	2369191250	
11	BLOC DE DISTRIBUTION	DISTRIBUTION BLOCK	S6060	1	2503000490	SEE DETAILS
13	RACCORD GICLEUR	JET FITTING	Ø1 -7/16-20 UNF JIC	2	116D153220	
14	VIS H	CAP SCREW	M6X20-20 CL.8.8	4	2331231330	
15	REDUCTION	REDUCTION	1+1/16 -12 - 3/4 -16 M-F JIC	1	2369191270	
16	CLAPET ANTI-RETOUR DBLE	ONE-WAY DOUBLE VALVE	S020298	1	2426602580	
17	VIS CHC	SOCKET CAP SCREW	M6X35-24 CL.8.8	3	2308231520	
18	BLOC MVTS TOUT OU RIEN	ON/OFF MOVEMENTS BLOCK	S6053	1	2503000470	SEE DETAILS
19	RONDELLE DENT EXTERIEUR	OVERLAP TOOTH WASHER	5.3 - 9.2 - 1 - CL.8.8	2	2351301060	
20	CLAPET ANTI-RETOUR	ONE-WAY VALVE	10B S5594	1	2426602780	

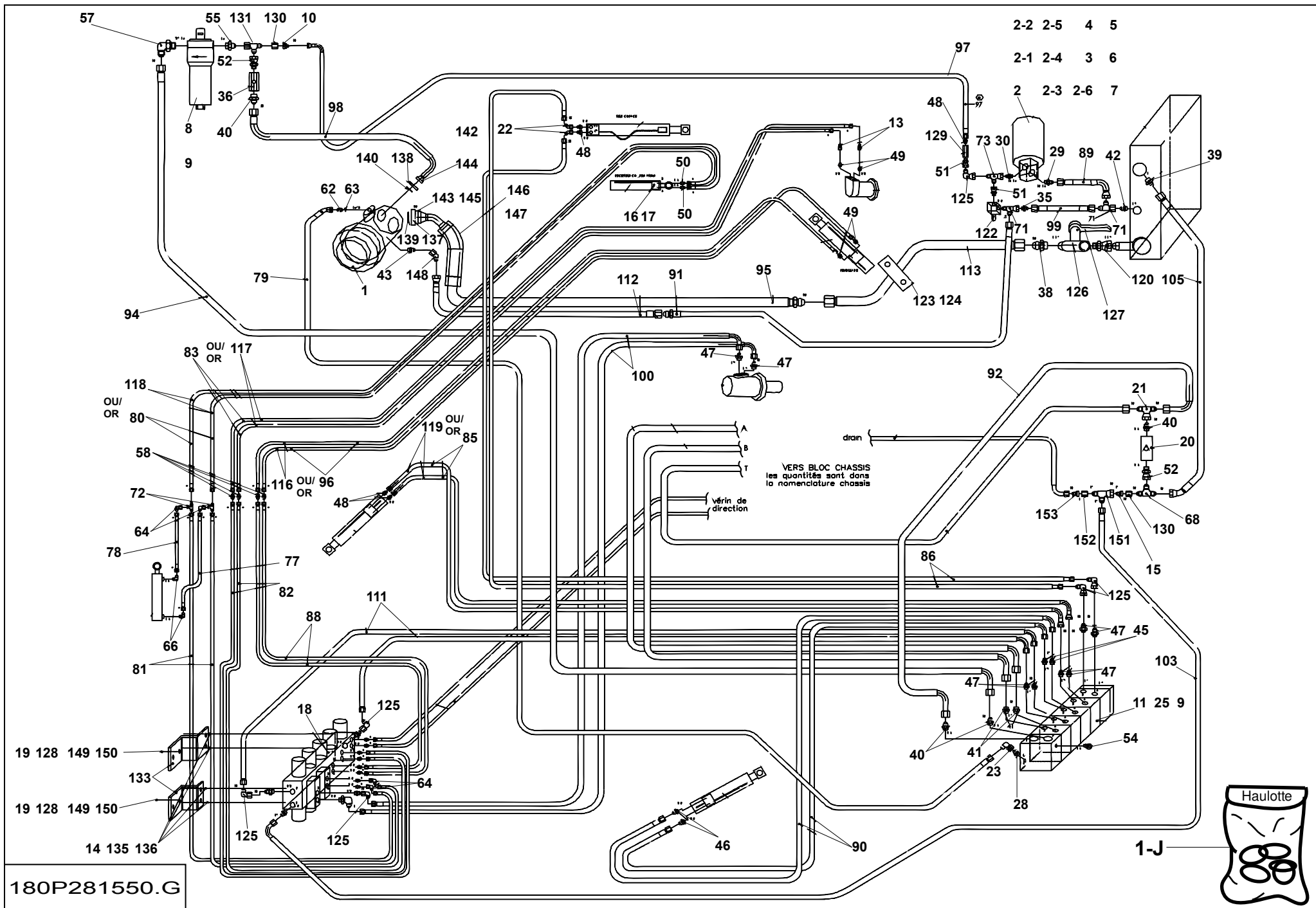


**▲ ENSEMBLE HYDRAULIQUE
HYDRAULIC SECTION**

HA16SPX

**◀ B-400A
2/5 ▶**

Rep.	Désignation	Designation	Specification	Qty	Code	Up to / jusqu'à
21	TÉ ORIENT. ÉGAL JIC	REGULAR ORIENT. TEE CONNECTION (JIC)	1+1/16 - 12 JIC	1	2369155200	
22	COUDE MÂLE	MALE EVEN BEND	JIC37 (10) 135°	2	2369134390	
23	COUDE ORIENTABLE	ADJUSTABLE BEND	3/4 - 16 90° JIC	1	2369135120	
25	VIS H	CAP SCREW	M8X20-20 CL.8.8	4	2331231420	
28	UNION	UNION PIECE	M.JIC37 (12) M1/4'	1	2369110080	
29	UNION MÂLE	MALE UNION	M18X1,5 - JIC 7/8 - 14 JIC	1	2369112090	
30	UNION MÂLE	MALE UNION	M14X1,5 - JIC 9/16 -ED JIC	1	2501001960	
35	UNION MÂLE	MALE UNION	BSPP 3/8 - JIC 7/8 - 14 JIC	1	2369110150	
36	CLAPET ANTI-RETOUR	ONE-WAY VALVE	S020833	1	2426601900	
38	UNION MÂLE	MALE UNION	BSPP1+1/2 -JIC 1+7/8 -12 JIC	1	2369110420	
39	UNION MÂLE	MALE UNION	UNION M JIC37(18) M1" BS	1	2369110220	
40	UNION MÂLE	MALE UNION	M.JIC 37	4	2369117210	
41	UNION MÂLE	MALE UNION	M.ORFS M 1/2 BSPP	2	2501001640	
42	UNION MÂLE	MALE UNION	BSPP 1/2 - JIC 7/8 - 14 JIC	1	2369110170	
43	UNION MÂLE	MALE UNION	UNF7-8 -14 - JIC 7-8 -14 JIC	1	2369111400	
45	UNION MÂLE	MALE UNION	BSPP 1/2 - JIC 3/4 - 16 JIC	2	2369117110	
46	UNION MÂLE	MALE UNION	BSPP 3/8 - JIC 3/4 - 16 LE JIC	2	2369117090	
47	UNION MÂLE	MALE UNION	BSPP1/2 - JIC 9/16 - 18 JIC	8	2369117370	
48	UNION MÂLE	MALE UNION	BSPP 3/8 - JIC 9/16 - 18 JIC	5	2369117360	
49	UNION MÂLE	MALE UNION	BSPP 3/8 - JIC 7/16 - 20 JIC	4	2369117000	
50	UNION MÂLE	MALE UNION	BSPP 1/4 - JIC 7/16 - 20 JIC	2	2369117120	
51	ADAPTEUR MÂLE ORIENT JIC	MALE ORIENT. ADAPTOR (JIC)	BSPP 3/8 - JIC 9/16 - 18	2	2369164070	
52	ADAPTEUR MÂLE ORIENT JIC	MALE ORIENT. ADAPTOR (JIC)	BSPP3/4 -JIC 1+1/16 -12	2	2369164210	
54	PRISE MINIMESS	MINIMESS TAP	1/4" G	1	2441604150	
55	UNION MÂLE	MALE UNION	M22X1,5 -JIC 1+1/16 - 12 JIC	1	2369112130	
57	COUDE MÂLE	MALE EVEN BEND	M22X1,5 -JIC 1+1/16 - 12 90° JIC	1	2369124080	

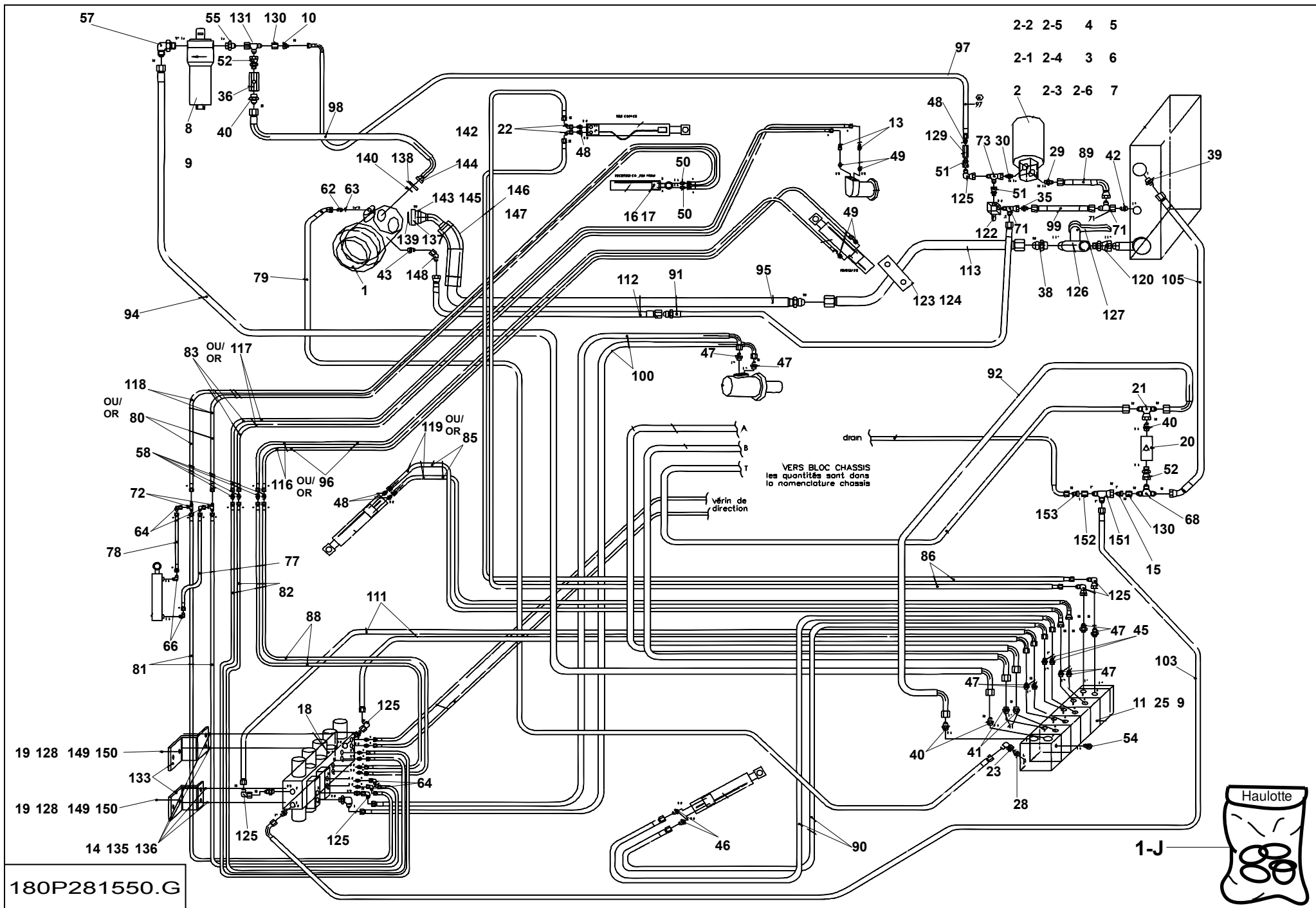


**▲ ENSEMBLE HYDRAULIQUE
HYDRAULIC SECTION**

HA16SPX

**◀ B-400A
3/5 ▶**

Rep.	Désignation	Designation	Specification	Qty	Code	Up to / jusqu'à
58	UNION ÉGALE JIC	UNION PIECE JIC	7/16 - 20	4	2369101090	
62	RACCORD	FITTING	M-3/4-16, M-7/16-20 M JIC37 (12) M 7	1	150D154050	
63	JOINT TORIQUE	O-RING	Ø8,92	1	2394900180	
64	COUDE ORIENTABLE	ADJUSTABLE BEND	7/16 - 20 90° JIC	2	2369135190	
66	COUDE MÂLE	MALE EVEN BEND	BSPP 1/4 - JIC 7/16 - 20 90° JIC	2	2369132090	
68	TÉ ÉGAL	EQUAL T-PIECE	1+1/16 - 12 JIC	1	2369141180	
71	TÉ RENVERSÉ ÉCROU TOURN	SWIVEL NUT RUN TEE	7/8 - 14 JIC	2	2369154160	
72	TÉ ÉGAL	EQUAL T-PIECE	7/16 - 20 JIC	2	2369141060	
73	TÉ RENVERSÉ ÉCROU TOURN	SWIVEL NUT RUN TEE	9/16 - 18 JIC	1	2369147010	
77	FLEXIBLE HYDRAULIQUE	HYDRAULIC HOSE	SP.1707(H) 1,200M	1	2369069170	
78	FLEXIBLE HYDRAULIQUE	HYDRAULIC HOSE	SP.1707 1,300M	1	2369069610	
79	FLEXIBLE HYDRAULIQUE	HYDRAULIC HOSE	S5469 1/2" F-F135 LG2320	1	2502010400	
80	FLEXIBLE HYDRAULIQUE	HYDRAULIC HOSE	DN6 D-D S1707 7,25M	2	2369069680	
81	FLEXIBLE HYDRAULIQUE	HYDRAULIC HOSE	S1707 8,9M	2	2369069690	
82	FLEXIBLE HYDRAULIQUE	HYDRAULIC HOSE	S1707 8,95M	2	2369069700	
83	FLEXIBLE HYDRAULIQUE	HYDRAULIC HOSE	DN6 D-D S17LG 9700	2	2369074110	
85	FLEXIBLE HYDRAULIQUE	HYDRAULIC HOSE	3/8" JIC F90-F	2	2502005130	
86	FLEXIBLE HYDRAULIQUE	HYDRAULIC HOSE	3/8"-2SC-FF-LG7950	2	2369076080	
88	FLEXIBLE HYDRAULIQUE	HYDRAULIC HOSE	S1707 9,05M	2	2369070040	
89	FLEXIBLE HYDRAULIQUE	HYDRAULIC HOSE	LG 370 S5274	1	2369073640	
90	FLEXIBLE HYDRAULIQUE	HYDRAULIC HOSE	F-F90 1/2" S5469 LG 2300	2	2369073440	
91	FLEXIBLE HYDRAULIQUE	HYDRAULIC HOSE		1	2502010120	
92	FLEXIBLE HYDRAULIQUE	HYDRAULIC HOSE	LG 570 S5273	1	2369073610	
94	FLEXIBLE HYDRAULIQUE	HYDRAULIC HOSE		1	2369072710	
95	FLEXIBLE ASPIRATION POMPE	PUMP SUCTION HOSE	S5469	1	2369075780	
96	FLEXIBLE HYDRAULIQUE	HYDRAULIC HOSE	DN6 D-D S1707 LG8250	2	2369074120	

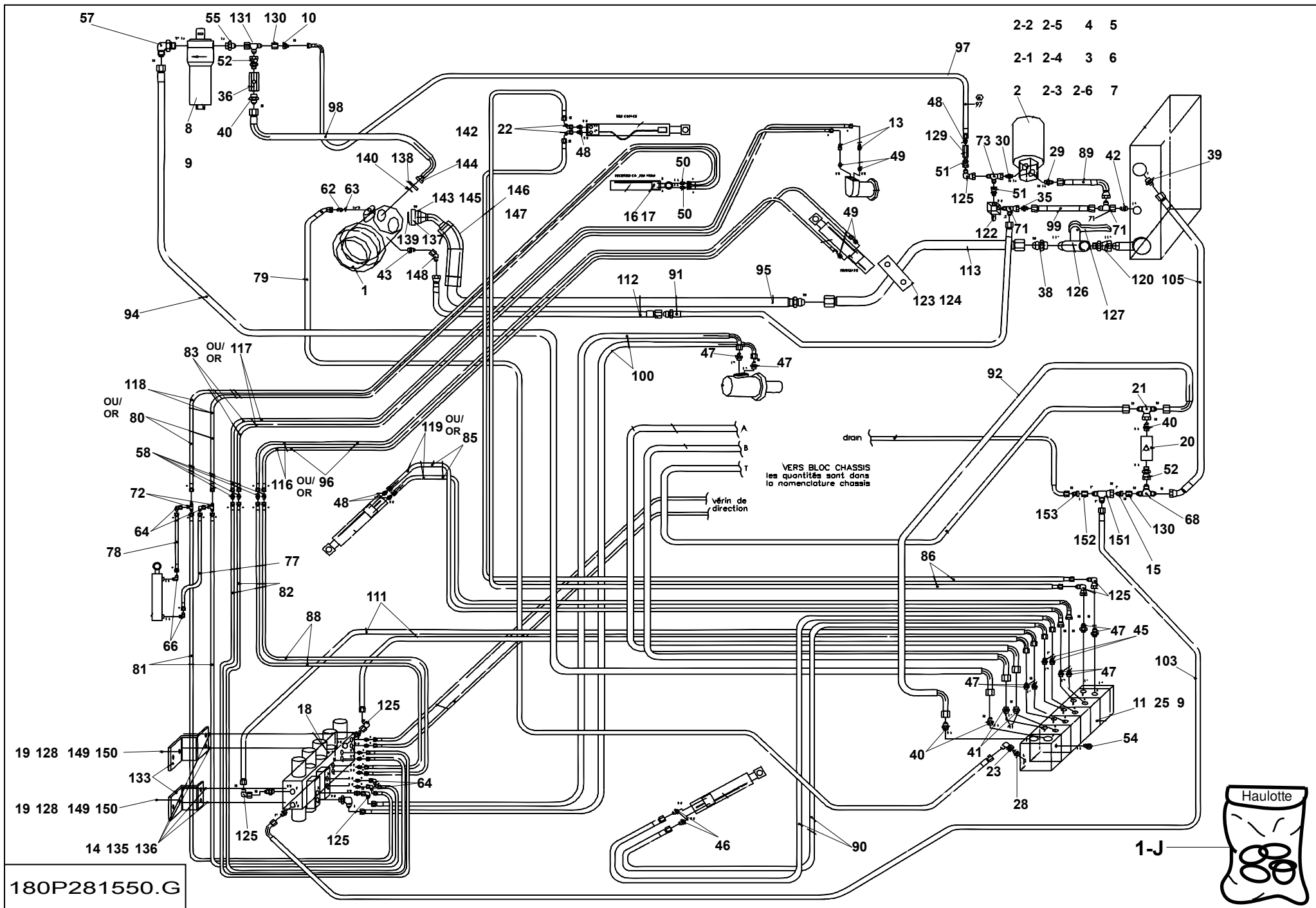


**▲ ENSEMBLE HYDRAULIQUE
HYDRAULIC SECTION**

HA16SPX

**◀ B-400A
4/5 ▶**

Rep.	Désignation	Designation	Specification	Qty	Code	Up to / jusqu'à
97	FLEXIBLE HYDRAULIQUE	HYDRAULIC HOSE		1	2369072990	
98	FLEXIBLE HYDRAULIQUE	HYDRAULIC HOSE	S5469 3/4" F-SAE LG2130	1	2502010390	
99	FLEXIBLE HYDRAULIQUE	HYDRAULIC HOSE	S5043 0,36M	1	2369071290	
100	FLEXIBLE HYDRAULIQUE	HYDRAULIC HOSE	DC90- DN10 - LG1140	2	2369073240	
103	FLEXIBLE HYDRAULIQUE	HYDRAULIC HOSE	1/2" JIC F90-F	1	2502004770	
105	FLEXIBLE HYDRAULIQUE	HYDRAULIC HOSE	LG 1400 S5380	1	2369074170	
111	FLEXIBLE HYDRAULIQUE	HYDRAULIC HOSE	D-C90 S5469 LG 970	2	2369075450	
112	FLEXIBLE HYDRAULIQUE	HYDRAULIC HOSE	SP.5043 LG 1,740	1	2369069350	
113	RIGIDE	RIGID		1	4000053400	
120	ADAPTATEUR ORIENTABLE MÂLE FEMELLE	ADJUSTABLE MALE FEMALE ADAPTER	1_1-2 BSPP	1	4000063850	
122	LIMITEUR DE PRESSION	PRESSURE LIMITER		1	2421203130	
123	COLLIER SERIE STANDARD	CLAMP STANDARD SERIE	538 -PP DP	1	2389003760	
124	VIS CHC	SOCKET CAP SCREW	M6X100-100 CL.8.8	2	2308233880	
125	COUDE ORIENTABLE	ADJUSTABLE BEND	9/16 - 18 90° JIC	6	2369135210	
126	ROBINET	VALVE	KHN VN G 1'1/2 - 2233	1	2421804270	
127	POIGNÉE	HANDLE		1	4000063810	
128	VIS H	CAP SCREW	M5X25-25 CL.8.8	2	2331231230	
129	CLAPET ANTI-RETOUR	ONE-WAY VALVE	3/8 - 0,5B	1	2426602020	
130	ÉCROU JIC	JIC NUT		2	2369192180	
131	TÉ ORIENT. RENVERSÉ	REVERSE ORIENTABLE TEE	1+1/16 - 12 JIC	1	2369154200	
133	SUPPORT BLOC	BLOCK HOLDER		2	179P208450	
135	RONDELLE PLATE	ROUND HOLE WASHER	6.4 - 14 - 1.2 - CL.8.8	4	2351112050	
136	RONDELLE DENT EXTERIEUR	OVERLAP TOOTH WASHER	6.4 - 11 - 1.1 - CL.8.8	4	2351301070	
137	DEMI BRIDE	1/2 FLANGE	SAE 3000 (CODE 61) 1'1/2	2	2420402770	
138	DEMI BRIDE	1/2 FLANGE	1' - SAE 3000 PSI	2	2420402780	
139	JOINT TORIQUE	O-RING		1	2399004400	

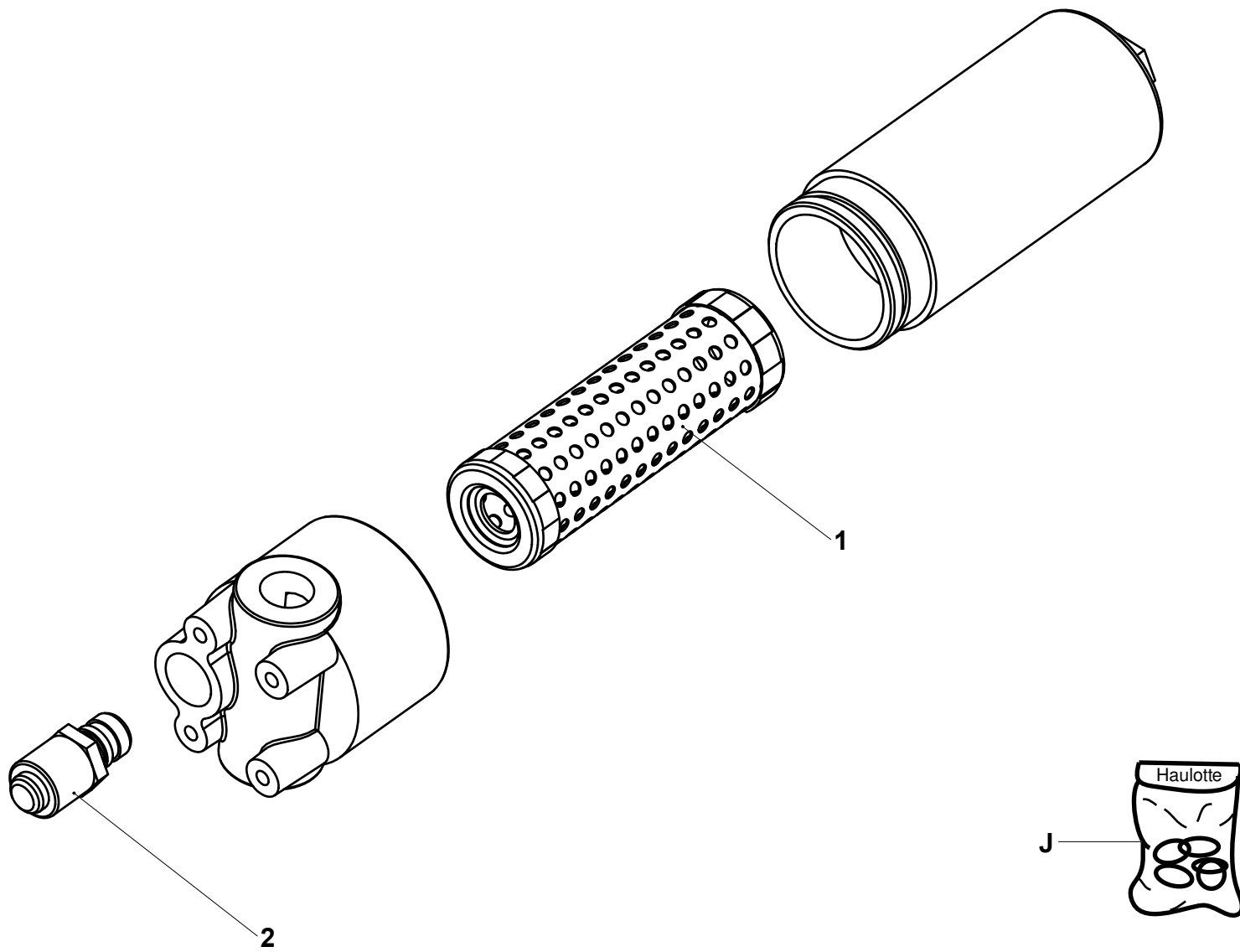


**▲ ENSEMBLE HYDRAULIQUE
HYDRAULIC SECTION**

HA16SPX

**◀ B-400A ▶
5/5**

Rep.	Désignation	Designation	Specification	Qty	Code	Up to / jusqu'à
140	JOINT TORIQUE	O-RING		1	2399004410	
142	VIS H	CAP SCREW	M10X30-30 CL.8.8	4	2331231540	
143	RONDELLE ÉLASTIQUE	SPRING WASHER	W 12	4	2351201100	
144	RONDELLE ÉLASTIQUE	SPRING WASHER	W 10	4	2351201090	
145	VIS H	CAP SCREW	M12X35-35 CL.8.8	4	2331231770	
146	GAINÉ	SHEATH	DIM 90 LG 1900	1	2420703890	
147	COLLIER POLYAMIDE	PA FASTENER	4.8X360	3	2389002880	
148	COUDE ORIENTABLE	ADJUSTABLE BEND	7/8 - 14 135° JIC	1	2369136160	
149	RONDELLE PLATE	ROUND HOLE WASHER	5.3 - 12 - 1 - CL.8.8	2	2351112040	
150	ÉCROU H	HEX NUT	M5 CL. 8	2	2341221040	
151	TÉ ORIENT. RENVERSÉ	REVERSE ORIENTABLE TEE	3/4 - 16 JIC	1	2369154120	
152	ÉCROU JIC	JIC NUT		1	2369192120	
153	REDUCTION	REDUCTION	3/4 -16 - 9/16 -18 M-F JIC	1	2369191120	

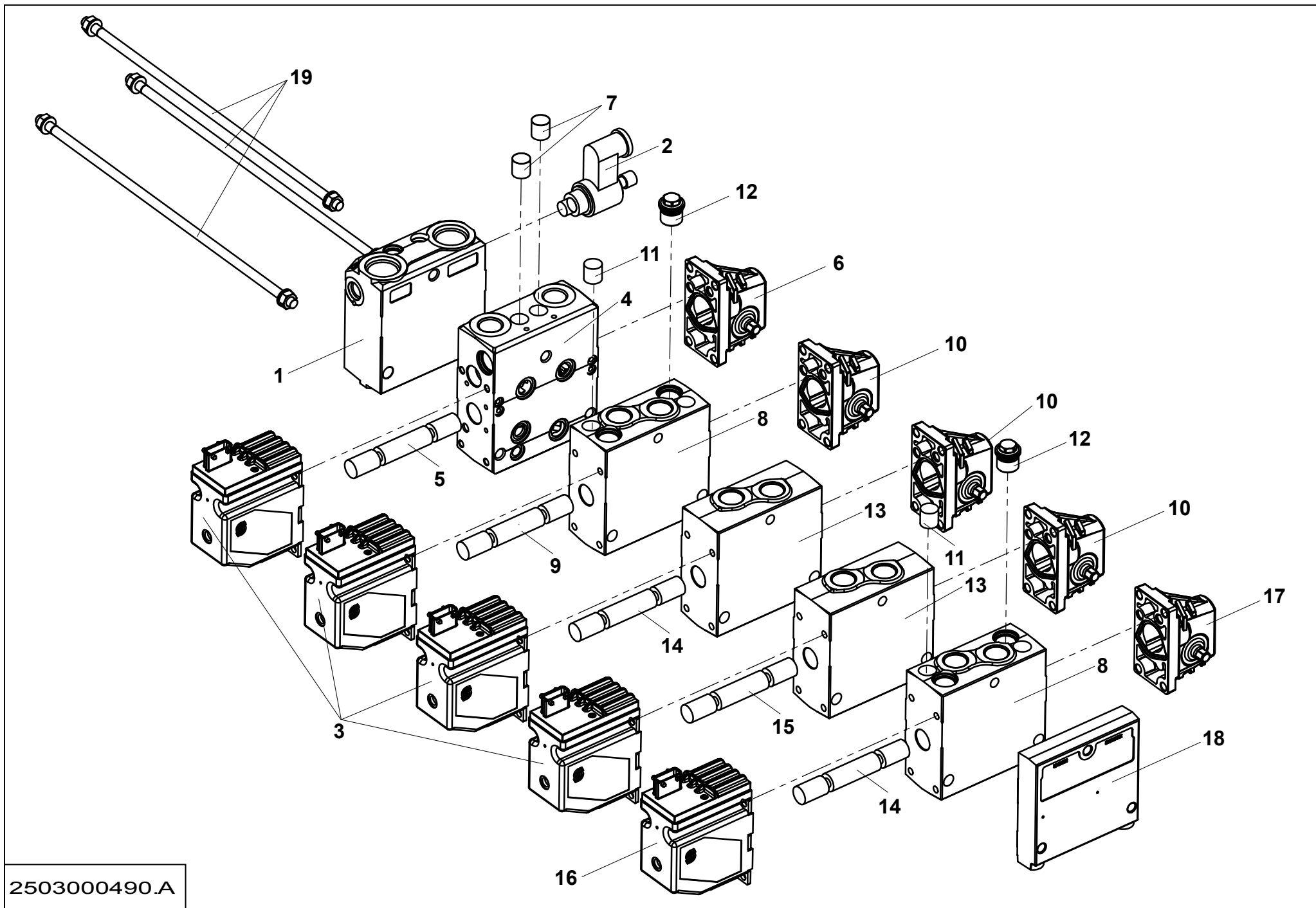


2420602940.A

**▲ FILTRE PRESSION
PRESSURE FILTER**

**B-
400A-8** ▶

Rep.	Désignation	Designation	Specification	Qty	Code	Up to / jusqu'à
1	ÉLÉMENT FILTRANT	FILTER ELEMENT		1	2427002910	
2	INDICATEUR	INDICATOR		1	2420901560	
J	POCHETTE DE JOINTS	SEAL KIT		1	2421101710	

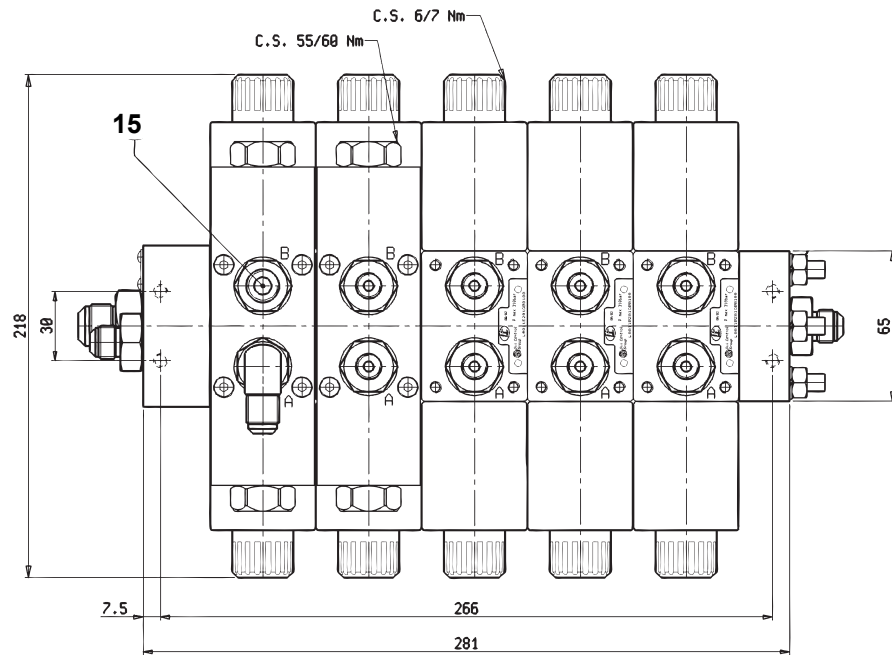
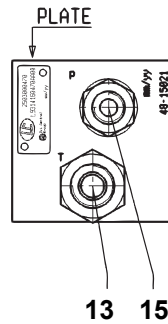
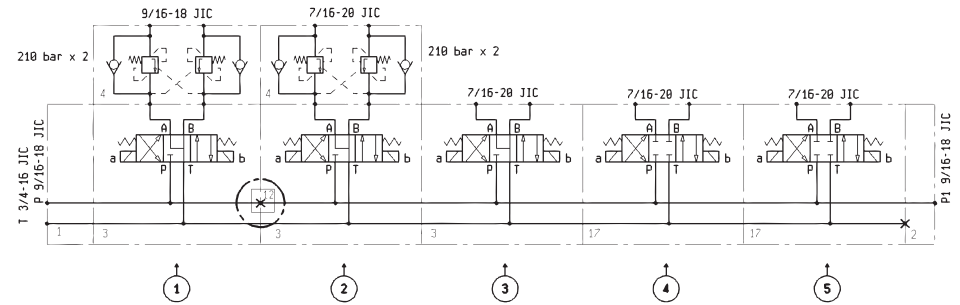
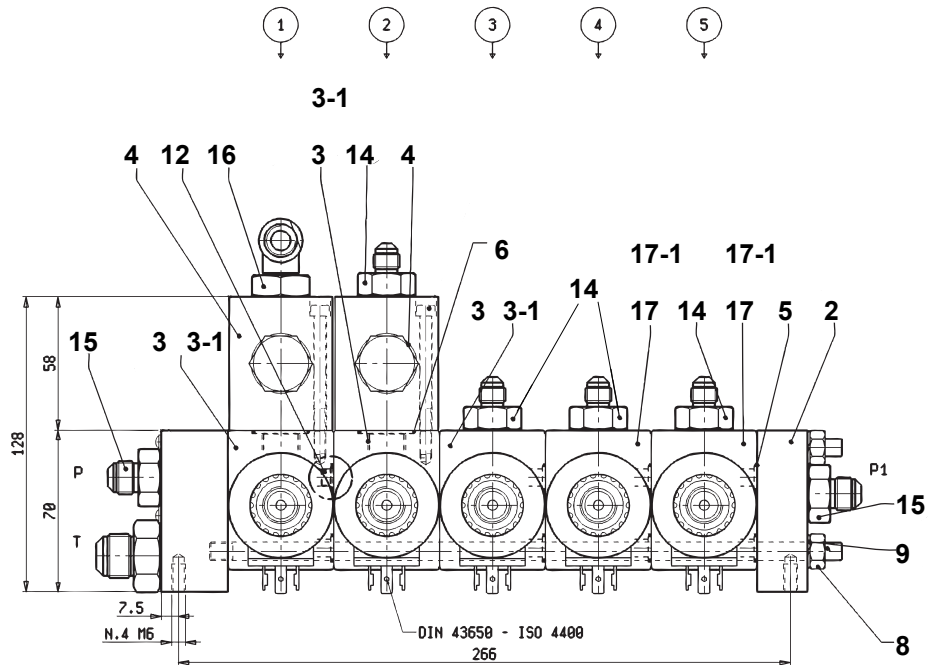


2503000490.A

**▲ BLOC DE DISTRIBUTION
DISTRIBUTION BLOCK**

◀ B-400A-
11 ▶

Rep.	Désignation	Designation	Specification	Qty	Code	Up to / jusqu'à
1	PLAQUE D'ENTRÉE	INPUT PLATE		1	2503001350	
2	BOBINE	COIL	PVPX	1	2440210500	
3	BOBINE	COIL	PVEA	4	2440210940	
4	MODULE DE DISTRIBUTION	DISTRIBUTION MODULE		1	2503001360	
5	TIROIR DE DISTRIBUTION	SPOOL		1	2422005780	
6	COMMANDE MANUELLE	« MANUAL CONTROL »		1	2420321000	
7	LIMITEUR DE PRESSION	PRESSURE LIMITER		2	2503001390	
8	MODULE DE DISTRIBUTION	DISTRIBUTION MODULE		2	2503001370	
9	TIROIR DE DISTRIBUTION	SPOOL		1	2503001420	
10	COMMANDE MANUELLE	« MANUAL CONTROL »		3	2420323880	
11	LIMITEUR DE PRESSION	PRESSURE LIMITER	PVLP	2	2421203530	
12	CLAPET	VALVE	PVLA	2	2422205370	
13	MODULE DE DISTRIBUTION	DISTRIBUTION MODULE		2	2503001380	
14	TIROIR DE DISTRIBUTION	SPOOL		2	2422005250	
15	TIROIR DE DISTRIBUTION	SPOOL		1	2422001800	
16	BOBINE	COIL	12V	1	2440210950	
17	COMMANDE MANUELLE	« MANUAL CONTROL »		1	2420323920	
18	PLAQUE DE FERMETURE	COVER PLATE		1	2421607470	
19	KIT D'ASSEMBLAGE	ASSEMBLING KIT		1	2421102040	

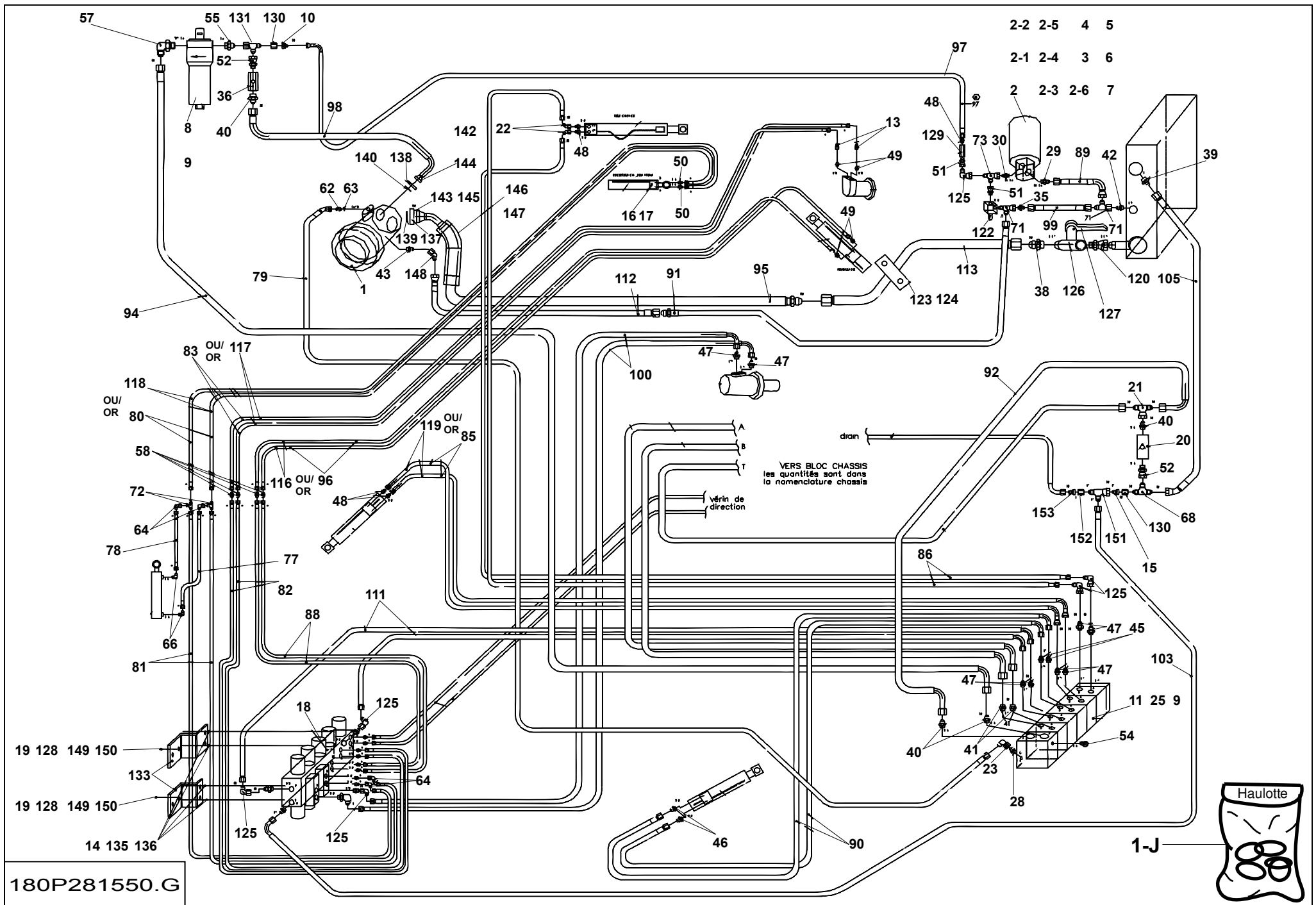


2503000470.A_1

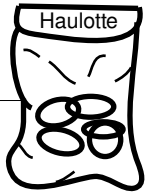
**▲ BLOC MVTS TOUT OU RIEN
ON/OFF MOVEMENTS BLOCK**

**◀ B-400A-
18 ▶**

Rep.	Désignation	Designation	Specification	Qty	Code	Up to / jusqu'à
2	PLAQUE DE FERMETURE	COVER PLATE		1	2505001870	
3	MODULE DE DISTRIBUTION	DISTRIBUTION MODULE		3	2421303890	
3-1	<i>BOBINE</i>	<i>COIL</i>		1	2440210890	
4	VALVE	VALVE		2	2422205850	
5	JOINT TORIQUE	O-RING		12	2503000880	
6	JOINT TORIQUE	O-RING		4	2503000870	
8	ÉCROU	NUT	M8 CL10 ZB	3	2326008340	
9	RONDELLE	WASHER	M8 ZB	3	2326008330	
12	PRISE AVEUGLE	BLANK SOCKET		1	2505003490	
13	UNION MÂLE	MALE UNION		1	2501001980	
14	UNION MÂLE	MALE UNION	3/8"BSPP 7/16-20 JIC	8	2503000860	
15	UNION MÂLE	MALE UNION	3/8"BSPP 9/16-18 JIC	3	2503000850	
16	COUDE MÂLE	MALE EVEN BEND		1	2501001970	
17	MODULE DE DISTRIBUTION	DISTRIBUTION MODULE		2	2421303880	
17-1	<i>BOBINE</i>	<i>COIL</i>		1	2440210890	



180P281550.G

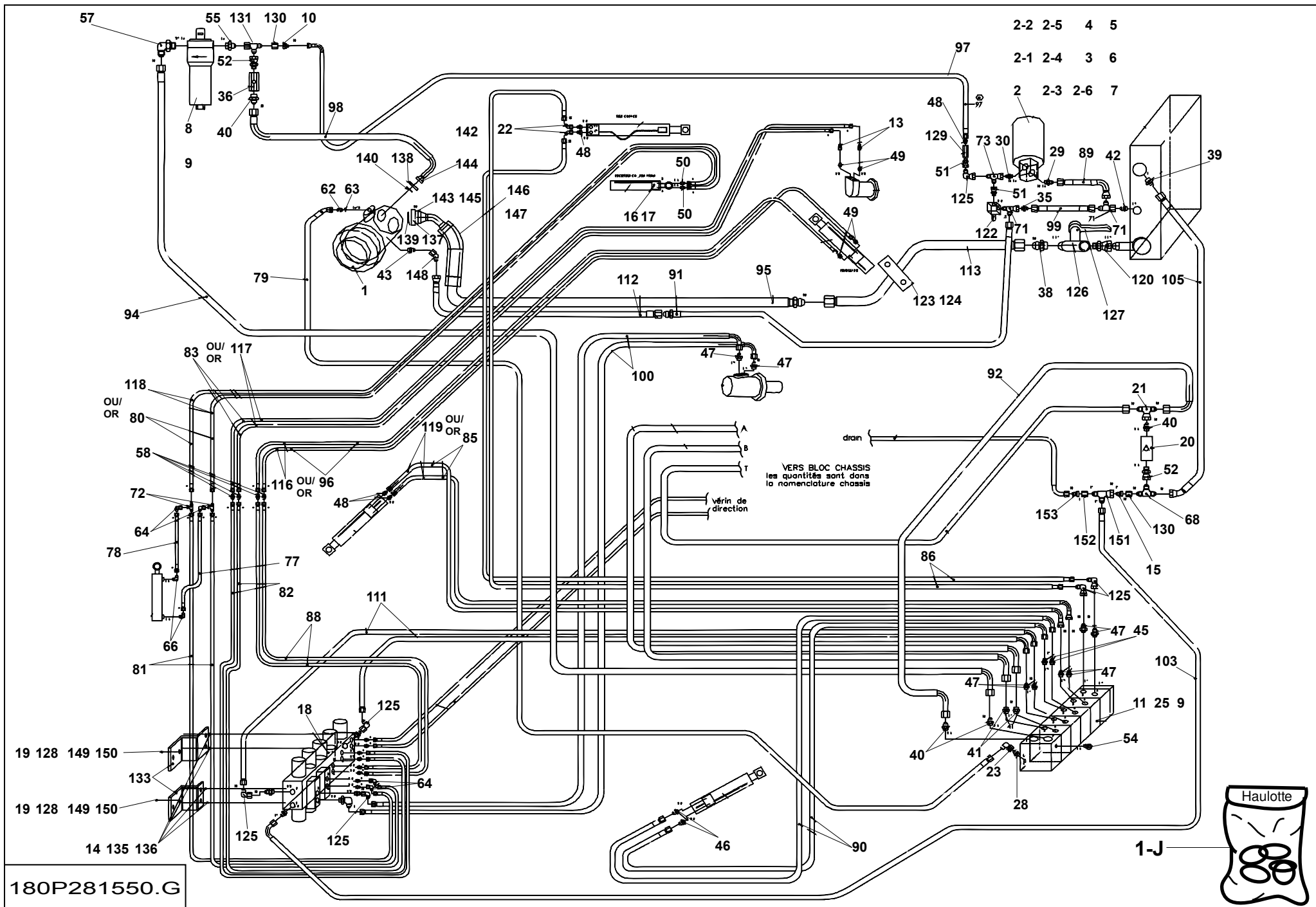


▲ **ENSEMBLE HYDRAULIQUE**
HYDRAULIC SECTION

HA18SPX

◀ **B-400B**
1/5 ▶

Rep.	Désignation	Designation	Specification	Qty	Code	Up to / jusqu'à
1	POMPE HYDRAULIQUE	HYDRAULIC PUMP	S5660	1	2426210260	
1-J	POCHETTE DE JOINTS	SEAL KIT		1	2421694230	
2	GROUPE ÉLECTRO-POMPE	ELECTROPUMP UNIT	S020299	1	2440704140	
2-1	BAGUE ÉTANCHÉITÉ	SEALING RING		1	2420212520	
2-2	CHARBON	BRUSHES		1	2420323180	
2-3	POCHETTE DE JOINTS	SEAL KIT		1	2421003390	
2-4	JOINT TORIQUE	O-RING		1	2421003400	
2-5	POMPE HYD ENGRENAGE	HYDRAULIC GEAR PUMP		1	2421620480	
2-6	MOTEUR ÉLECTRIQUE	ELECTRIC MOTOR		1	2431361040	
3	COLLIER DE SERRAGE	TIGHTENING COLLAR	Ø110-120	1	2389003190	
4	ÉCROU H	HEX NUT	M8 CL. 8	2	2341221070	
5	RONDELLE DENT EXTERIEUR	OVERLAP TOOTH WASHER	8.4 - 14 - 1.3 - CL.8.8	2	2351301090	
6	VIS H	CAP SCREW	M8X25-25 CL.8.8	6	2331231430	
7	RONDELLE PLATE	ROUND HOLE WASHER	8.4 - 18 - 1.5 - CL.8.8	2	2351112070	
8	FILTRE PRESSION	PRESSURE FILTER	S5520	1	2420602940	SEE DETAILS
9	RONDELLE ÉLASTIQUE	SPRING WASHER	W 8	8	2351201070	
10	REDUCTION	REDUCTION	1+1/16 -12 - 9/16 -18 M-F JIC	1	2369191250	
11	BLOC DE DISTRIBUTION	DISTRIBUTION BLOCK	S6060	1	2503000490	SEE DETAILS
13	RACCORD GICLEUR	JET FITTING	Ø1 -7/16-20 UNF JIC	2	116D153220	
14	VIS H	CAP SCREW	M6X20-20 CL.8.8	4	2331231330	
15	REDUCTION	REDUCTION	1+1/16 -12 - 3/4 -16 M-F JIC	1	2369191270	
16	CLAPET ANTI-RETOUR DBLE	ONE-WAY DOUBLE VALVE	S020298	1	2426602580	
17	VIS CHC	SOCKET CAP SCREW	M6X35-24 CL.8.8	3	2308231520	
18	BLOC MVTS TOUT OU RIEN	ON/OFF MOVEMENTS BLOCK	S6053	1	2503000470	SEE DETAILS
19	RONDELLE DENT EXTERIEUR	OVERLAP TOOTH WASHER	5.3 - 9.2 - 1 - CL.8.8	2	2351301060	
20	CLAPET ANTI-RETOUR	ONE-WAY VALVE	10B S5594	1	2426602780	

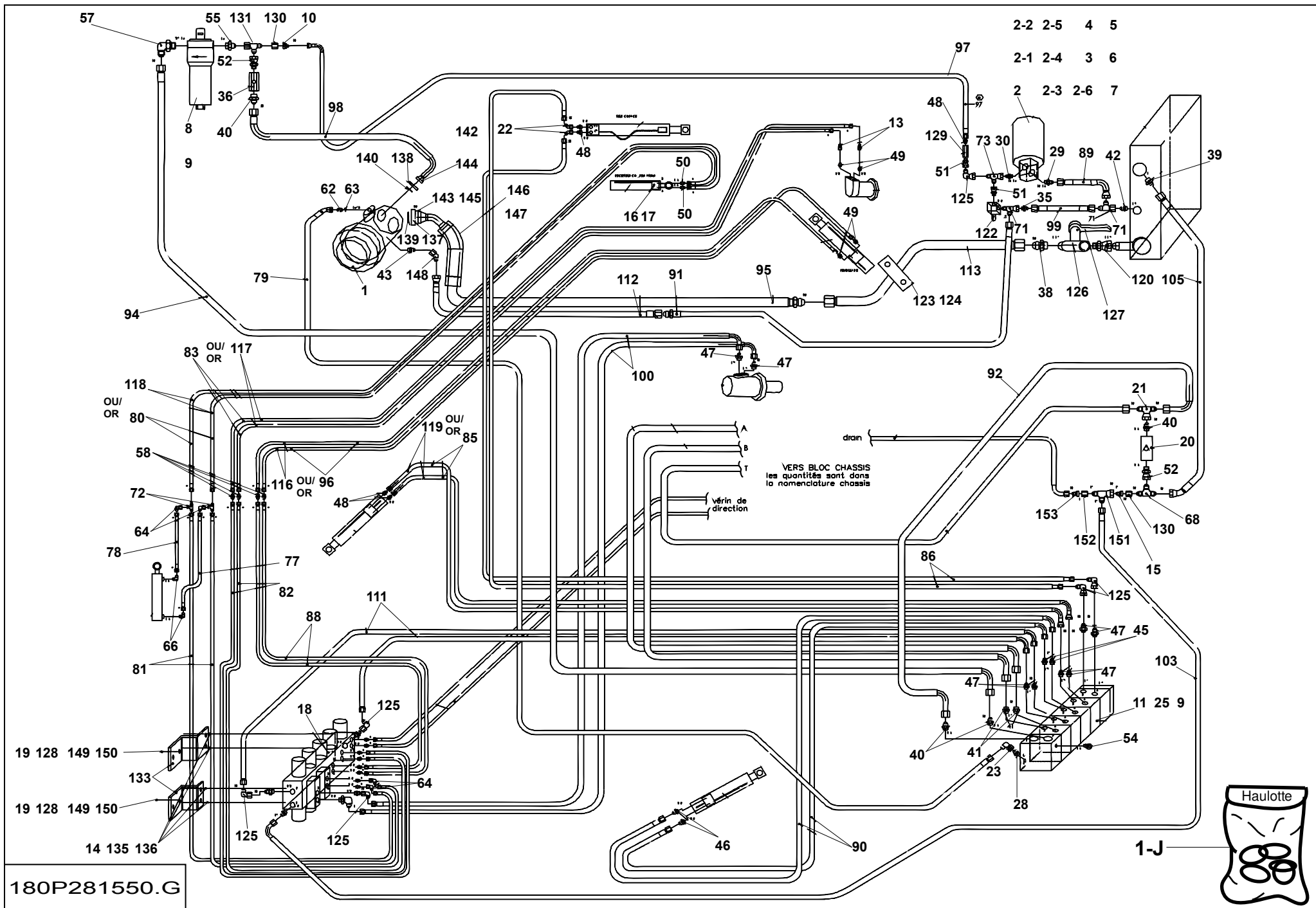


**▲ ENSEMBLE HYDRAULIQUE
HYDRAULIC SECTION**

HA18SPX

**◀ B-400B
2/5 ▶**

Rep.	Désignation	Designation	Specification	Qty	Code	Up to / jusqu'à
21	TÉ ORIENT. ÉGAL JIC	REGULAR ORIENT. TEE CONNECTION (JIC)	1+1/16 - 12	1	2369155200	
22	COUDE MÂLE	MALE EVEN BEND	JIC37 (10) 135°	2	2369134390	
23	COUDE ORIENTABLE	ADJUSTABLE BEND	3/4 - 16 90° JIC	1	2369135120	
25	VIS H	CAP SCREW	M8X20-20 CL.8.8	4	2331231420	
28	UNION	UNION PIECE	M.JIC37 (12) M1/4'	1	2369110080	
29	UNION MÂLE	MALE UNION	M18X1,5 - JIC 7/8 - 14 JIC	1	2369112090	
30	UNION MÂLE	MALE UNION	M14X1,5 - JIC 9/16 -ED JIC	1	2501001960	
35	UNION MÂLE	MALE UNION	BSPP 3/8 - JIC 7/8 - 14 JIC	1	2369110150	
36	CLAPET ANTI-RETOUR	ONE-WAY VALVE	S020833	1	2426601900	
38	UNION MÂLE	MALE UNION	BSPP1+1/2 -JIC 1+7/8 -12 JIC	1	2369110420	
39	UNION MÂLE	MALE UNION	UNION M JIC37(18) M1" BS	1	2369110220	
40	UNION MÂLE	MALE UNION	M.JIC 37	4	2369117210	
41	UNION MÂLE	MALE UNION	M.ORFS M 1/2 BSPP	2	2501001640	
42	UNION MÂLE	MALE UNION	BSPP 1/2 - JIC 7/8 - 14 JIC	1	2369110170	
43	UNION MÂLE	MALE UNION	UNF7-8 -14 - JIC 7-8 -14 JIC	1	2369111400	
45	UNION MÂLE	MALE UNION	BSPP 1/2 - JIC 3/4 - 16 JIC	2	2369117110	
46	UNION MÂLE	MALE UNION	BSPP 3/8 - JIC 3/4 - 16 JIC	2	2369117090	
47	UNION MÂLE	MALE UNION	BSPP1/2 - JIC 9/16 - 18 JIC	8	2369117370	
48	UNION MÂLE	MALE UNION	BSPP 3/8 - JIC 9/16 - 18 JIC	5	2369117360	
49	UNION MÂLE	MALE UNION	BSPP 3/8 - JIC 7/16 - 20 JIC	4	2369117000	
50	UNION MÂLE	MALE UNION	BSPP 1/4 - JIC 7/16 - 20 JIC	2	2369117120	
51	ADAPTEUR MÂLE ORIENT JIC	MALE ORIENT. ADAPTOR (JIC)	BSPP 3/8 - JIC 9/16 - 18	2	2369164070	
52	ADAPTEUR MÂLE ORIENT JIC	MALE ORIENT. ADAPTOR (JIC)	BSPP3/4 -JIC 1+1/16 -12	2	2369164210	
54	PRISE MINIMESS	MINIMESS TAP	1/4" G	1	2441604150	
55	UNION MÂLE	MALE UNION	M22X1,5 -JIC 1+1/16 - 12 JIC	1	2369112130	
57	COUDE MÂLE	MALE EVEN BEND	M22X1,5 -JIC 1+1/16 - 12 90° JIC	1	2369124080	

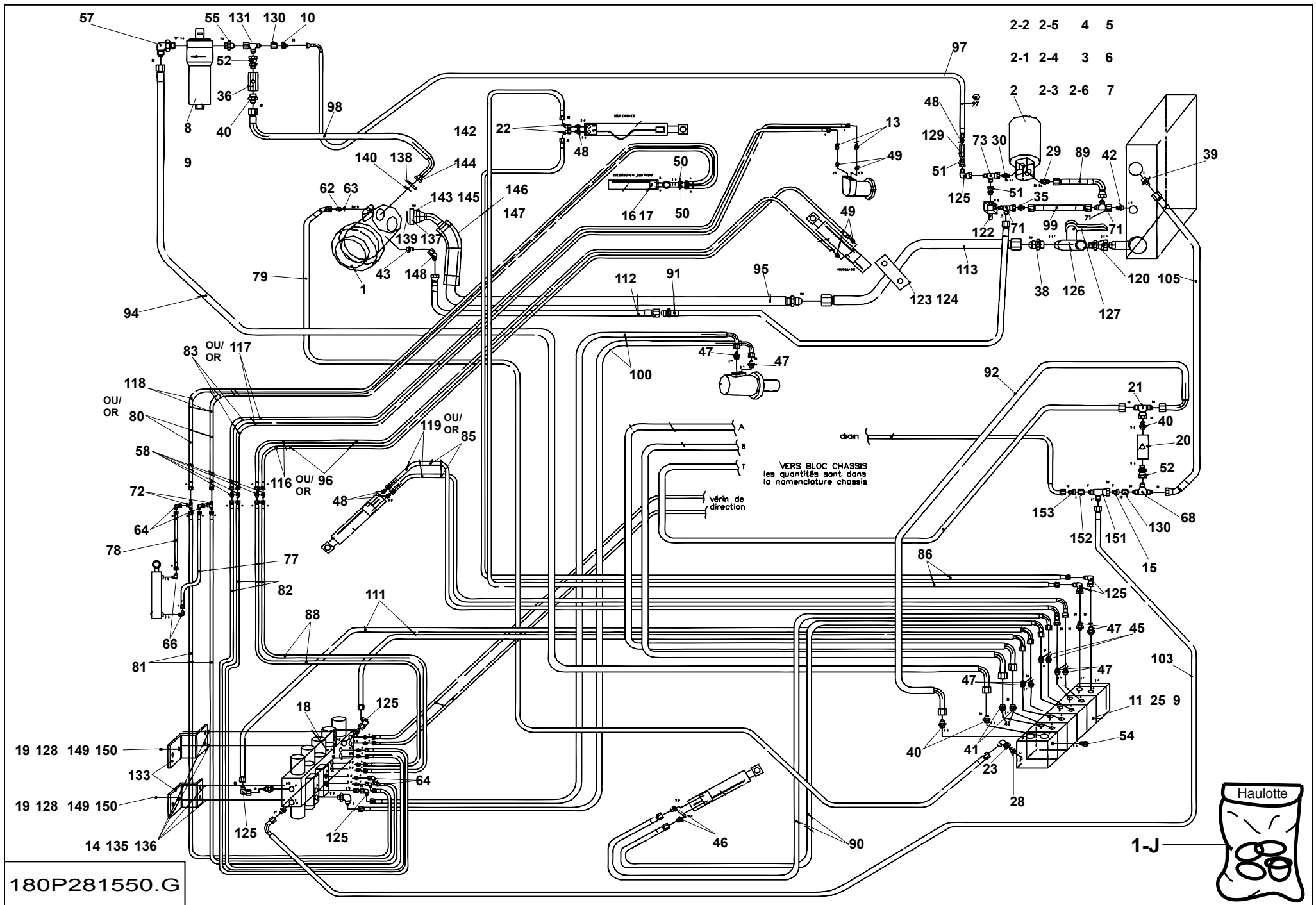


**▲ ENSEMBLE HYDRAULIQUE
HYDRAULIC SECTION**

HA18SPX

**◀ B-400B
3/5 ▶**

Rep.	Désignation	Designation	Specification	Qty	Code	Up to / jusqu'à
58	UNION ÉGALE	UNION PIECE	7/16 - 20 JIC	4	2369101090	
62	RACCORD	FITTING	M-3/4-16, M-7/16-20 M JIC37 (12) M 7	1	150D154050	
63	JOINT TORIQUE	O-RING	Ø8,92 D TORE	1	2394900180	
64	COUDE ORIENTABLE	ADJUSTABLE BEND	7/16 - 20 90° JIC	2	2369135190	
66	COUDE MÂLE	MALE EVEN BEND	BSPP 1/4 - JIC 7/16 - 20 90° JIC	2	2369132090	
68	TÉ ÉGAL	EQUAL T-PIECE	1+1/16 - 12 JIC	1	2369141180	
71	TÉ ORIENT. RENVERSÉ	REVERSE ORIENTABLE TEE	7/8 - 14 JIC	2	2369154160	
72	TÉ ÉGAL	EQUAL T-PIECE	7/16 - 20 JIC	2	2369141060	
73	TÉ ORIENT. RENVERSÉ	REVERSE ORIENTABLE TEE	9/16 - 18 JIC	1	2369147010	
77	FLEXIBLE HYDRAULIQUE	HYDRAULIC HOSE	SP.1707(H) 1,200M	1	2369069170	
78	FLEXIBLE HYDRAULIQUE	HYDRAULIC HOSE	SP.1707 1,300M	1	2369069610	
79	FLEXIBLE HYDRAULIQUE	HYDRAULIC HOSE	S5469 1/2" F-F135 LG2320	1	2502010400	
81	FLEXIBLE HYDRAULIQUE	HYDRAULIC HOSE	S1707 8,9M	2	2369069690	
82	FLEXIBLE HYDRAULIQUE	HYDRAULIC HOSE	S1707 8,95M	2	2369069700	
86	FLEXIBLE HYDRAULIQUE	HYDRAULIC HOSE	3/8"-2SC-FF-LG7950	2	2369076080	
88	FLEXIBLE HYDRAULIQUE	HYDRAULIC HOSE	S1707 9,05M	2	2369070040	
89	FLEXIBLE HYDRAULIQUE	HYDRAULIC HOSE	LG 370 S5274	1	2369073640	
90	FLEXIBLE HYDRAULIQUE	HYDRAULIC HOSE	F-F90 1/2" S5469 LG 2300	2	2369073440	
91	FLEXIBLE HYDRAULIQUE	HYDRAULIC HOSE		1	2502010120	
92	FLEXIBLE HYDRAULIQUE	HYDRAULIC HOSE	LG 570 S5273	1	2369073610	
94	FLEXIBLE HYDRAULIQUE	HYDRAULIC HOSE		1	2369072710	
95	FLEXIBLE HYDRAULIQUE	HYDRAULIC HOSE	S5469	1	2369075780	
97	FLEXIBLE HYDRAULIQUE	HYDRAULIC HOSE		1	2369072990	
98	FLEXIBLE HYDRAULIQUE	HYDRAULIC HOSE	S5469 3/4" F-SAE LG2130	1	2502010390	
99	FLEXIBLE HYDRAULIQUE	HYDRAULIC HOSE	S5043 0,36M	1	2369071290	
100	FLEXIBLE HYDRAULIQUE	HYDRAULIC HOSE	DC90- DN10 - LG1140	2	2369073240	

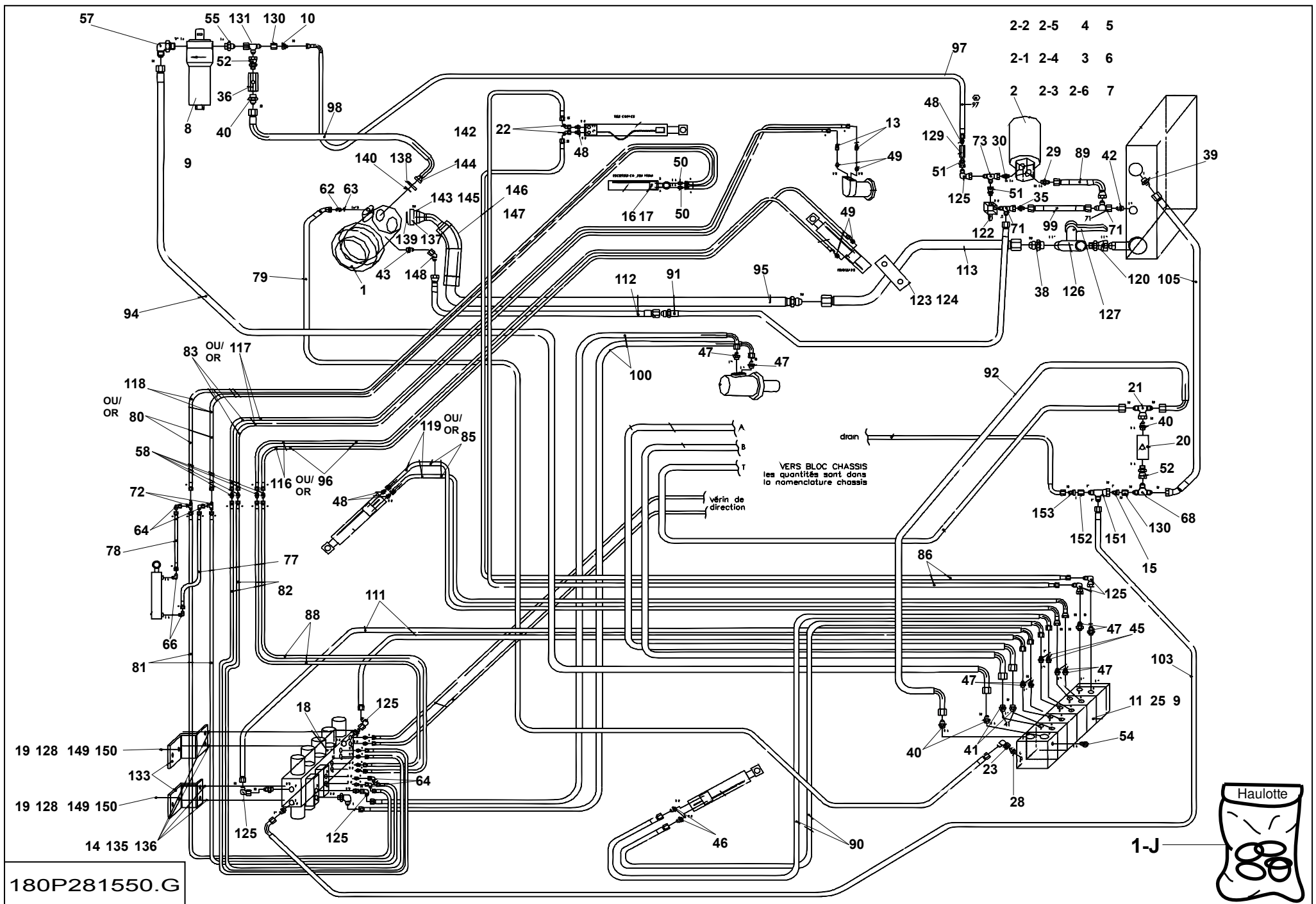


**▲ ENSEMBLE HYDRAULIQUE
HYDRAULIC SECTION**

HA18SPX

**◀ B-400B
4/5 ▶**

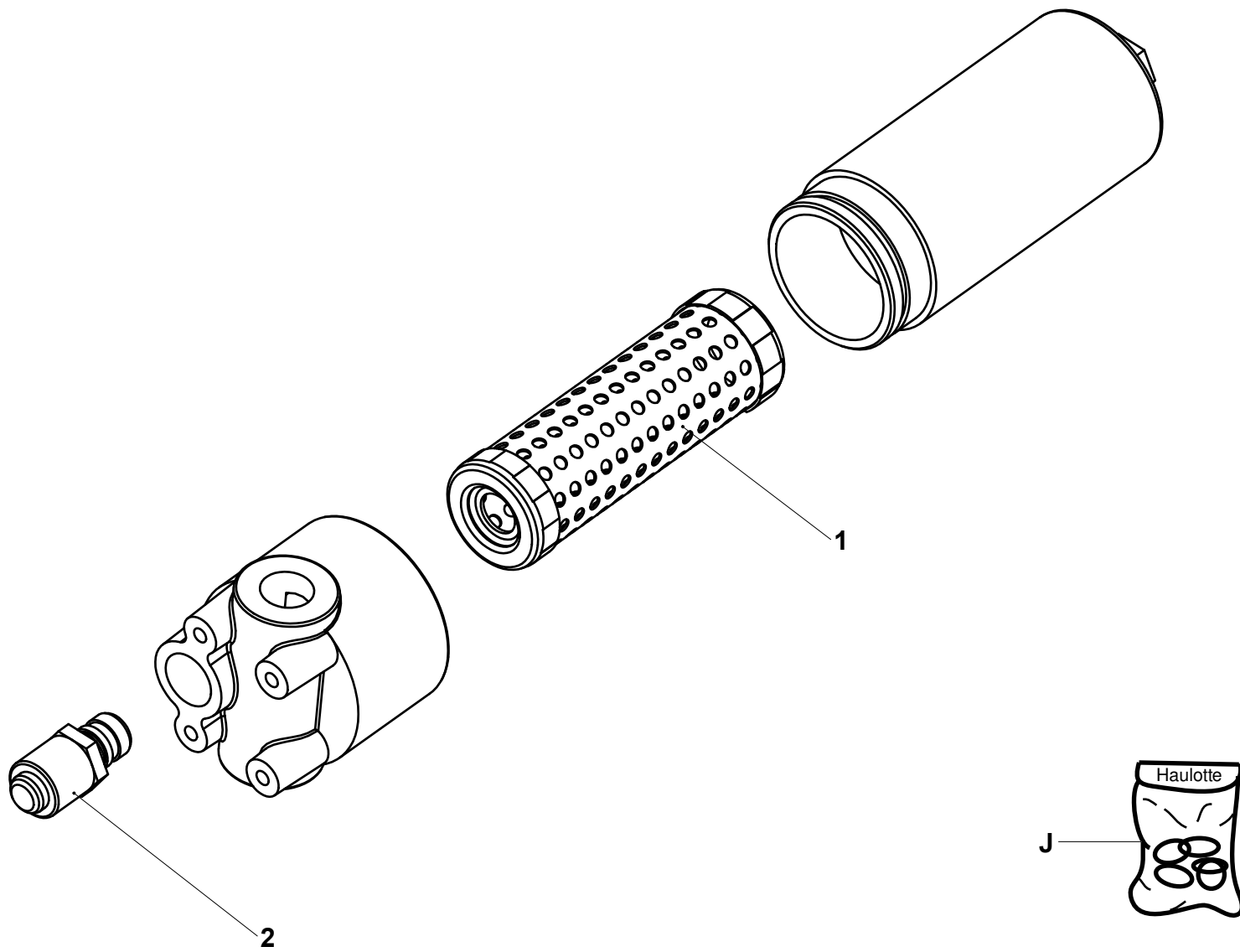
Rep.	Désignation	Designation	Specification	Qty	Code	Up to / jusqu'à
103	FLEXIBLE HYDRAULIQUE	HYDRAULIC HOSE	1/2" JIC F90-F	1	2502004770	
105	FLEXIBLE HYDRAULIQUE	HYDRAULIC HOSE	LG 1400 S5380	1	2369074170	
111	FLEXIBLE HYDRAULIQUE	HYDRAULIC HOSE	D-C90 S5469 LG 970	2	2369075450	
112	FLEXIBLE HYDRAULIQUE	HYDRAULIC HOSE	SP.5043 LG 1,740	1	2369069350	
113	RIGIDE	RIGID		1	4000053400	
116	FLEXIBLE HYDRAULIQUE	HYDRAULIC HOSE	S1707 LG 9900	2	2369070060	
117	FLEXIBLE HYDRAULIQUE	HYDRAULIC HOSE	SP 5469&1707 L:11350 1/4	2	2369074130	
118	FLEXIBLE HYDRAULIQUE	HYDRAULIC HOSE	S1707 0,86M	2	2369070050	
119	FLEXIBLE HYDRAULIQUE	HYDRAULIC HOSE	3/8" JIC F90-F	2	2502005140	
120	ADAPTATEUR ORIENTABLE MÂLE FEMELLE	ADJUSTABLE MALE FEMALE ADAPTER	1_1-2 BSPP	1	4000063850	
122	LIMITEUR DE PRESSION	PRESSURE LIMITER		1	2421203130	
123	COLLIER SERIE STANDARD	CLAMP STANDARD SERIE	538 -PP DP	1	2389003760	
124	VIS CHC	SOCKET CAP SCREW	M6X100-100 CL.8.8	2	2308233880	
125	COUDE ORIENTABLE	ADJUSTABLE BEND	9/16 - 18 COUDE ORIENT. 90° JIC	6	2369135210	
126	ROBINET	VALVE	KHN VN G 1'1/2 - 2233	1	2421804270	
127	POIGNÉE	HANDLE		1	4000063810	
128	VIS H	CAP SCREW	M5X25-25 CL.8.8	2	2331231230	
129	CLAPET ANTI-RETOUR	ONE-WAY VALVE	3/8 - 0,5B	1	2426602020	
130	ÉCROU JIC	JIC NUT		2	2369192180	
131	TÉ ORIENT. RENVERSÉ	REVERSE ORIENTABLE TEE	1+1/16 - 12 JIC	1	2369154200	
133	SUPPORT	HOLDER		2	179P208450	
135	RONDELLE PLATE	ROUND HOLE WASHER	6.4 - 14 - 1.2 - CL.8.8	4	2351112050	
136	RONDELLE DENT EXTERIEUR	OVERLAP TOOTH WASHER	6.4 - 11 - 1.1 - CL.8.8	4	2351301070	
137	DEMI BRIDE	1/2 FLANGE	SAE 3000 (CODE 61) 1'1/2	2	2420402770	
138	DEMI BRIDE	1/2 FLANGE	1' - SAE 3000 PSI	2	2420402780	
139	JOINT TORIQUE	O-RING		1	2399004400	



**▲ ENSEMBLE HYDRAULIQUE
HYDRAULIC SECTION**

HA18SPX

Rep.	Désignation	Designation	Specification	Qty	Code	Up to / jusqu'à
140	JOINT TORIQUE	O-RING		1	2399004410	
142	VIS H	CAP SCREW	M10X30-30 CL.8.8	4	2331231540	
143	RONDELLE ÉLASTIQUE	SPRING WASHER	W 12	4	2351201100	
144	RONDELLE ÉLASTIQUE	SPRING WASHER	W 10	4	2351201090	
145	VIS H	CAP SCREW	M12X35-35 CL.8.8	4	2331231770	
146	GAINE	SHEATH	DIM 90 LG 1900	1	2420703890	
147	COLLIER POLYAMIDE	PA FASTENER	4.8X360	3	2389002880	
148	COUDE ORIENTABLE	ADJUSTABLE BEND	7/8 - 14 135° JIC	1	2369136160	
149	RONDELLE PLATE	ROUND HOLE WASHER	5.3 - 12 - 1 - CL.8.8	2	2351112040	
150	ÉCROU H	HEX NUT	M5 CL. 8	2	2341221040	
151	TÉ ORIENT. RENVERSÉ	REVERSE ORIENTABLE TEE	3/4 - 16 JIC	1	2369154120	
152	ÉCROU JIC	JIC NUT		1	2369192120	
153	REDUCTION	REDUCTION	3/4 -16 - 9/16 -18 M-F JIC	1	2369191120	

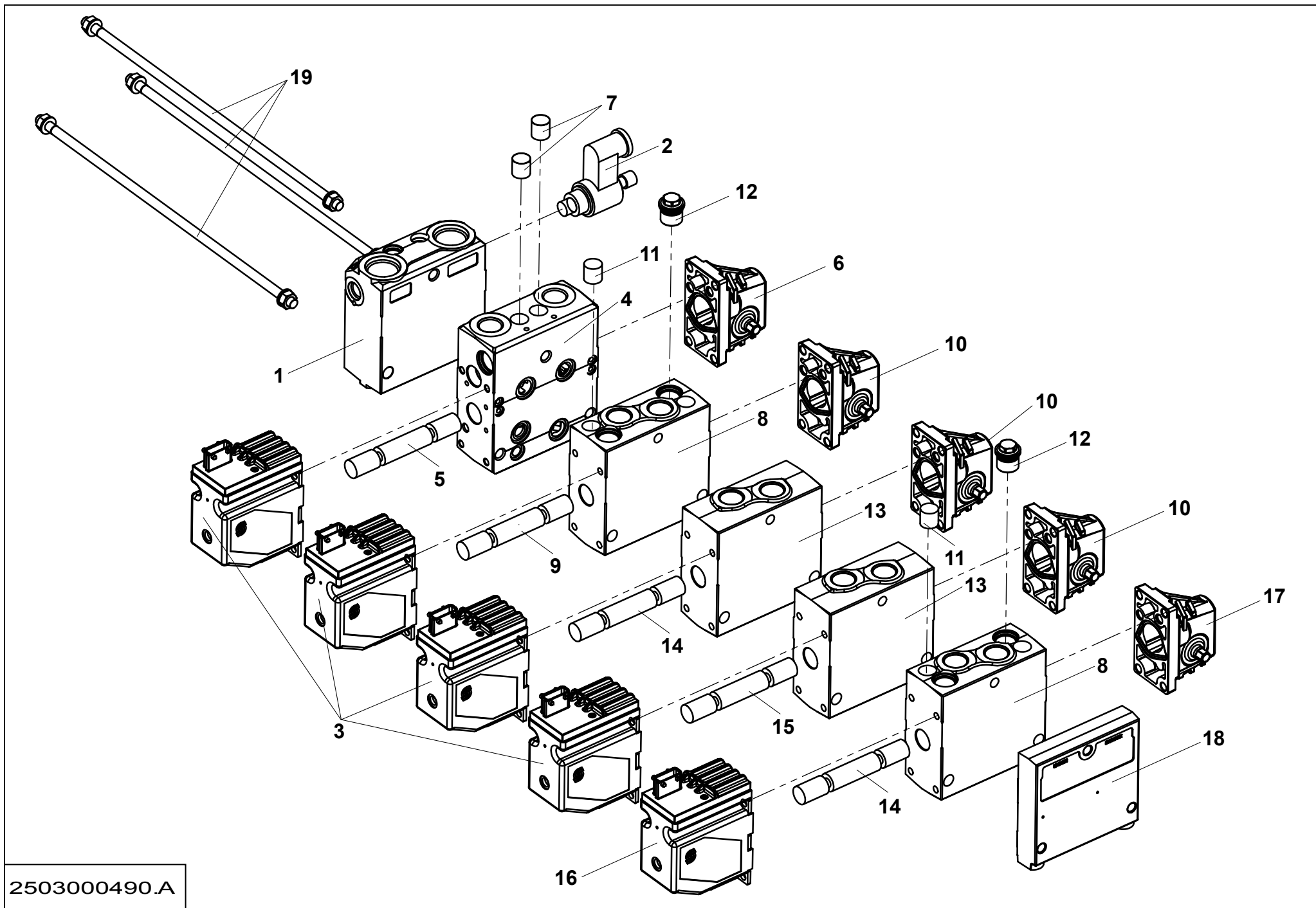


2420602940.A

**▲ FILTRE PRESSION
PRESSURE FILTER**

◀ B-400B-8 ▶

Rep.	Désignation	Designation	Specification	Qty	Code	Up to / jusqu'à
1	ÉLÉMENT FILTRANT	FILTER ELEMENT		1	2427002910	
2	INDICATEUR	INDICATOR		1	2420901560	
J	POCHETTE DE JOINTS	SEAL KIT		1	2421101710	

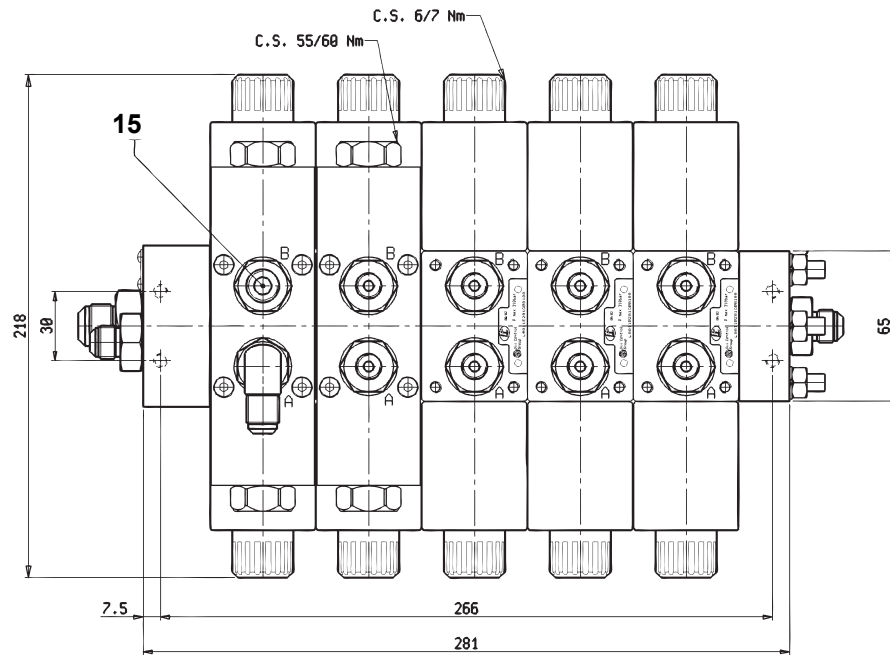
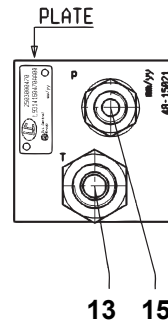
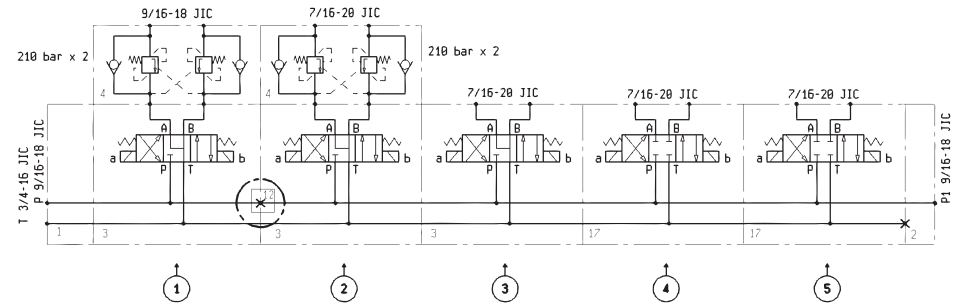
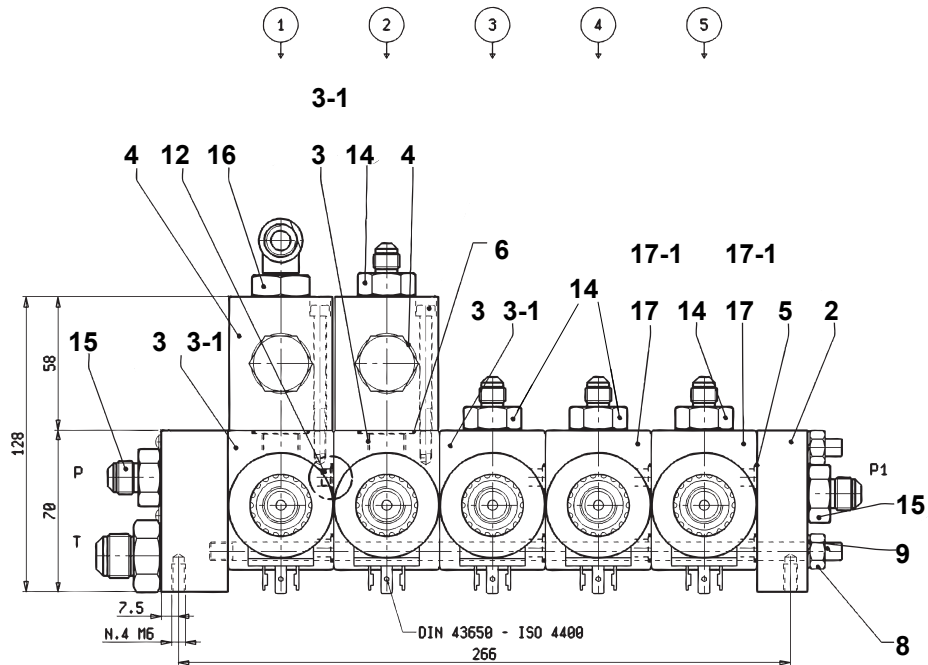


2503000490.A

▲ BLOC DE DISTRIBUTION DISTRIBUTION BLOCK

◀ B-400B-
11 ▶

Rep.	Désignation	Designation	Specification	Qty	Code	Up to / jusqu'à
1	PLAQUE D'ENTRÉE	INPUT PLATE		1	2503001350	
2	BOBINE	COIL	PVPX	1	2440210500	
3	BOBINE	COIL	PVEA	4	2440210940	
4	MODULE DE DISTRIBUTION	DISTRIBUTION MODULE		1	2503001360	
5	TIROIR DE DISTRIBUTION	SPOOL		1	2422005780	
6	COMMANDE MANUELLE	« MANUAL CONTROL »		1	2420321000	
7	LIMITEUR DE PRESSION	PRESSURE LIMITER		2	2503001390	
8	MODULE DE DISTRIBUTION	DISTRIBUTION MODULE		2	2503001370	
9	TIROIR DE DISTRIBUTION	SPOOL		1	2503001420	
10	COMMANDE MANUELLE	« MANUAL CONTROL »		3	2420323880	
11	LIMITEUR DE PRESSION	PRESSURE LIMITER	PVLP	2	2421203530	
12	CLAPET	VALVE	PVLA	2	2422205370	
13	MODULE DE DISTRIBUTION	DISTRIBUTION MODULE		2	2503001380	
14	TIROIR DE DISTRIBUTION	SPOOL		2	2422005250	
15	TIROIR DE DISTRIBUTION	SPOOL		1	2422001800	
16	BOBINE	COIL	12V	1	2440210950	
17	COMMANDE MANUELLE	« MANUAL CONTROL »		1	2420323920	
18	PLAQUE DE FERMETURE	COVER PLATE		1	2421607470	
19	KIT D'ASSEMBLAGE	ASSEMBLING KIT		1	2421102040	

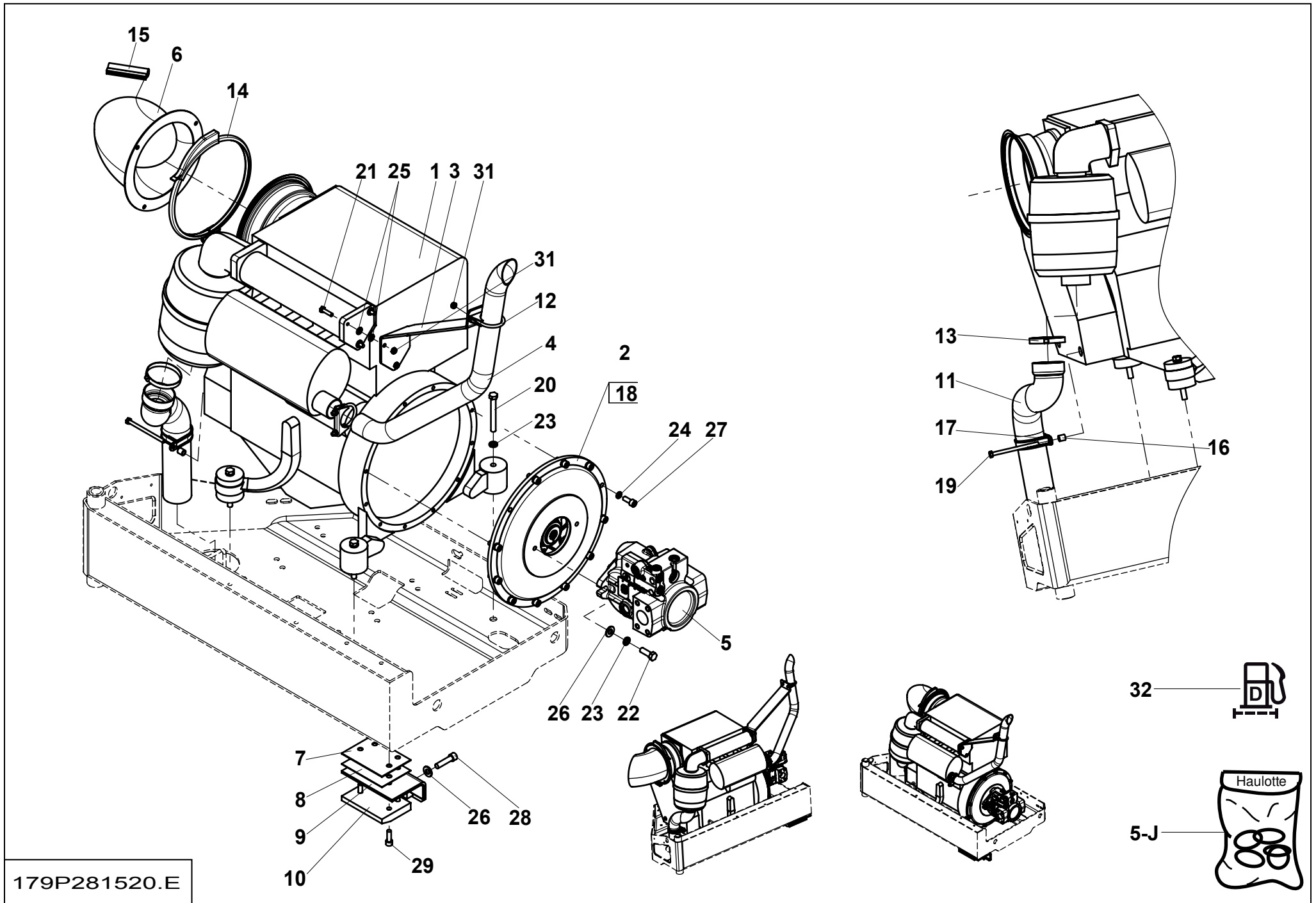


2503000470.A_1

▲ **BLOC MVTs TOUT OU RIEN**
ON/OFF MOVEMENTS BLOCK

◀ **B-400B-**
18 ▶

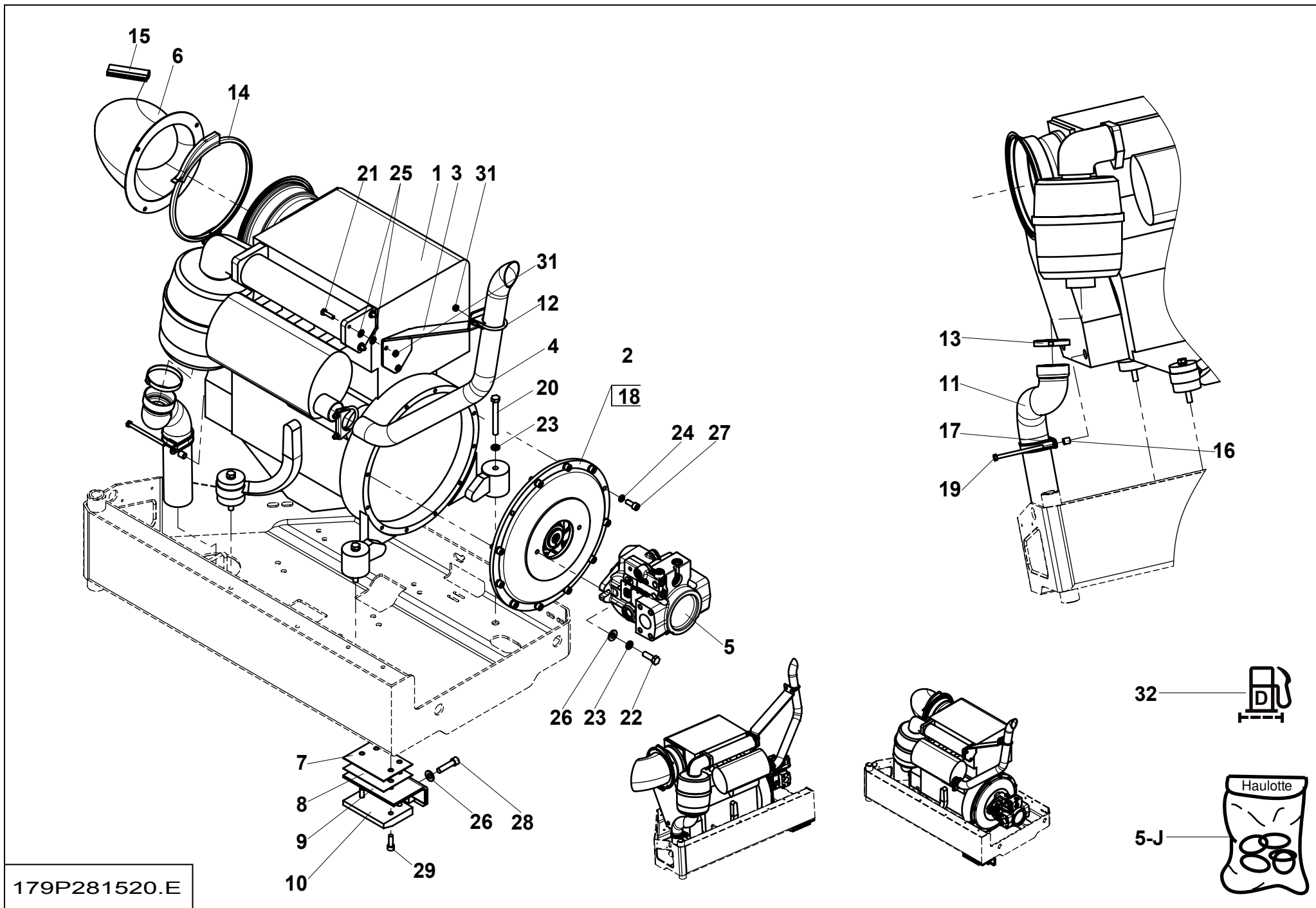
Rep.	Désignation	Designation	Specification	Qty	Code	Up to / jusqu'à
2	PLAQUE DE FERMETURE	COVER PLATE		1	2505001870	
3	MODULE DE DISTRIBUTION	DISTRIBUTION MODULE		3	2421303890	
3-1	<i>BOBINE</i>	<i>COIL</i>		1	2440210890	
4	VALVE	VALVE		2	2422205850	
5	JOINT TORIQUE	O-RING		12	2503000880	
6	JOINT TORIQUE	O-RING		4	2503000870	
8	ÉCROU	NUT	M8 CL10 ZB	3	2326008340	
9	RONDELLE	WASHER	M8 ZB	3	2326008330	
12	PRISE AVEUGLE	BLANK SOCKET		1	2505003490	
13	UNION MÂLE	MALE UNION		1	2501001980	
14	UNION MÂLE	MALE UNION	3/8"BSPP 7/16-20 JIC	8	2503000860	
15	UNION MÂLE	MALE UNION	3/8"BSPP 9/16-18 JIC	3	2503000850	
16	COUDE MÂLE	MALE EVEN BEND		1	2501001970	
17	MODULE DE DISTRIBUTION	DISTRIBUTION MODULE		2	2421303880	
17-1	<i>BOBINE</i>	<i>COIL</i>		1	2440210890	



**▲ GROUP MOTEUR THERM. + POMPE
THERMAL MOTOR UNIT + PUMP**

**◀ B-450 ▶
1/2**

Rep.	Désignation	Designation	Specification	Qty	Code	Up to / jusqu'à
1	MOTEUR THERMIQUE	HEAT ENGINE	S5723	1	2431141410	SEE DETAILS
2	ACCOUPLLEMENT MOTEUR-POMP	ENGINE PUMP COUPLING		1	2420104540	
3	SUPPORT	HOLDER		1	179P204260	
4	TUYAU D'ÉCHAPPEMENT	EXHAUST PIPE		1	179P200010	
5	POMPE HYDRAULIQUE	HYDRAULIC PUMP	S5660	1	2426210260	
5-J	<i>POCHETTE DE JOINTS</i>	<i>SEAL KIT</i>		1	2421694230	
6	GAINE REFROIDISSEMENT MOTEUR	ENGINE COOLIN SHEATH		1	179P200020	
7	CALE	CHOCK	2MM	1	179P202260	
8	CALE	CHOCK	1MM	1	179P202250	
9	EQUERRE DE FIXATION	ANGLE BRACKET		1	179P237930	
10	PATIN SOUS SUPPORT MOTEUR	UNDER ENGINE PAD		1	179P238180	
11	GAINE SOUPLE	FLEXIBLE SHEATH	S020389	1	2326009030	
12	COLLIER DE SERRAGE	TIGHTENING COLLAR	Ø52-55	1	2389002230	
13	COLLIER À VIS	SCREW COLLAR	Ø68-85 X 12	1	2389003580	
14	COLLIER DE SERRAGE	TIGHTENING COLLAR		1	2389003720	
15	PROFIL ARMATURE METALIQUE	METAL FRAME PROFILE		1	2399003450	
16	ENTRETOISE	SPACER		1	179P268880	
17	COLLIER DE FIXATION	CABLE CLIP	Ø70 X 20	1	2820300290	
18	VIS H	CAP SCREW	M8X25-25 CL.8.8	6	2331231430	
19	VIS H	CAP SCREW	M8X120-22 CL.8.8	1	2331235550	
20	VIS H	CAP SCREW	M12X100-30 CL.8.8	4	2301232050	
21	VIS H	CAP SCREW	M8X30-30 CL.8.8	3	2331231440	
22	VIS H	CAP SCREW	M12X35-35 CL.8.8	2	2331231770	
23	RONDELLE ÉLASTIQUE	SPRING WASHER	W 12	6	2351201100	
24	RONDELLE ÉLASTIQUE	SPRING WASHER	W 10	11	2351201090	
25	RONDELLE PLATE	ROUND HOLE WASHER	8.4 - 18 - 1.5 - CL.8.8	6	2351112070	



▲ **GROUP MOTEUR THERM. + POMPE**
THERMAL MOTOR UNIT + PUMP

Rep.	Désignation	Designation	Specification	Qty	Code	Up to / jusqu'à
26	RONDELLE PLATE	ROUND HOLE WASHER	13 - 27 - 2.5 - CL.8.8	3	2351112110	
27	VIS CHC	SOCKET CAP SCREW	M10X25-25 CL.8.8	11	2308231890	
28	VIS CHC	SOCKET CAP SCREW	M12X50-36 CL.8.8	1	2338231150	
29	VIS CHC	SOCKET CAP SCREW	M10X30-30 CL.8.8	4	2308231900	
31	ÉCROU AUTOFREINÉ MÉTAL	SELF-STOPPING METAL NUT	H M8 CL.8 ZB	7	2349223260	
32	HUILE MOTEUR THERMIQUE	INTERNAL COMBUSTION ENGINE OIL	S020888	5.4 L	2820305720	

▲ **MOTEUR THERMIQUE**
HEAT ENGINE

◀ B-450-1 ▶
1/3

Rep.	Désignation	Designation	Specification	Qty	Code	Up to / jusqu'à
1	DEMARREUR	STARTER		1	2324007570	
2	ALTERNATEUR	ALTERNATOR		1	8301180648	
2-1	REGULATEUR	REGULATOR		1	2324005870	
3	COURONNE	RING		1	8304272450	
4	COURROIE SOUFFLANTE	FAN BELT		1	8301179565	
5	BOUCHON DE VIDANGE	DRAINAGE PLUG		1	2324000100	
6	JOINT DE BOUCHON	PLUG SEAL		1	2324000110	
7	KIT MOTEUR	MOTOR KIT		1	2324000560	
8	POMPE D'ALIMENTATION	FEED PUMP		1	2324001820	
9	SONDE DE TEMPERATURE	TEMPERATURE PROBE		1	2324002070	
10	CARTER DE COURROIE	BELT COVER		1	2324003780	
11	POULIE	PULLEY		1	2324005370	
12	POMPE INJECTION	INJECTIONPUMP	CLASS D	1	2324005540	
13	ENTRETOISE	SPACER		1	2324005550	
14	JOINT	SEAL		1	2324005560	
15	RESSORT DE TRACTION	TRACTION SPRING		1	2324005570	
16	POMPE À MAIN	HAND PUMP		1	2324005580	
17	ROUE À AUBES / ROTOR ROUE	IMPELLER / ROTOR WHEEL		1	2324005730	
18	ENVELOPPE SOUFFLANTE	FAN VOLUTE		1	2324005740	
19	VIS H	CAP SCREW	M8X16-16 CL.8.8	1	2331231400	
20	TIGE FILETÉE	THREADED ROD		1	2339004040	
21	GOUPILLE SERRAGE	CLAMPING PIN		2	2352101120	
22	JOINT À ROTULE	BALL JOINT		1	2399003980	
23	BAGUE D'ÉTANCHÉITÉ	SEALING RING		1	2420214110	
24	LEVIER	LEVER		1	2421203320	
25	ELECTRO AIMANT	ELECTRO-MAGNET		1	2901005940	

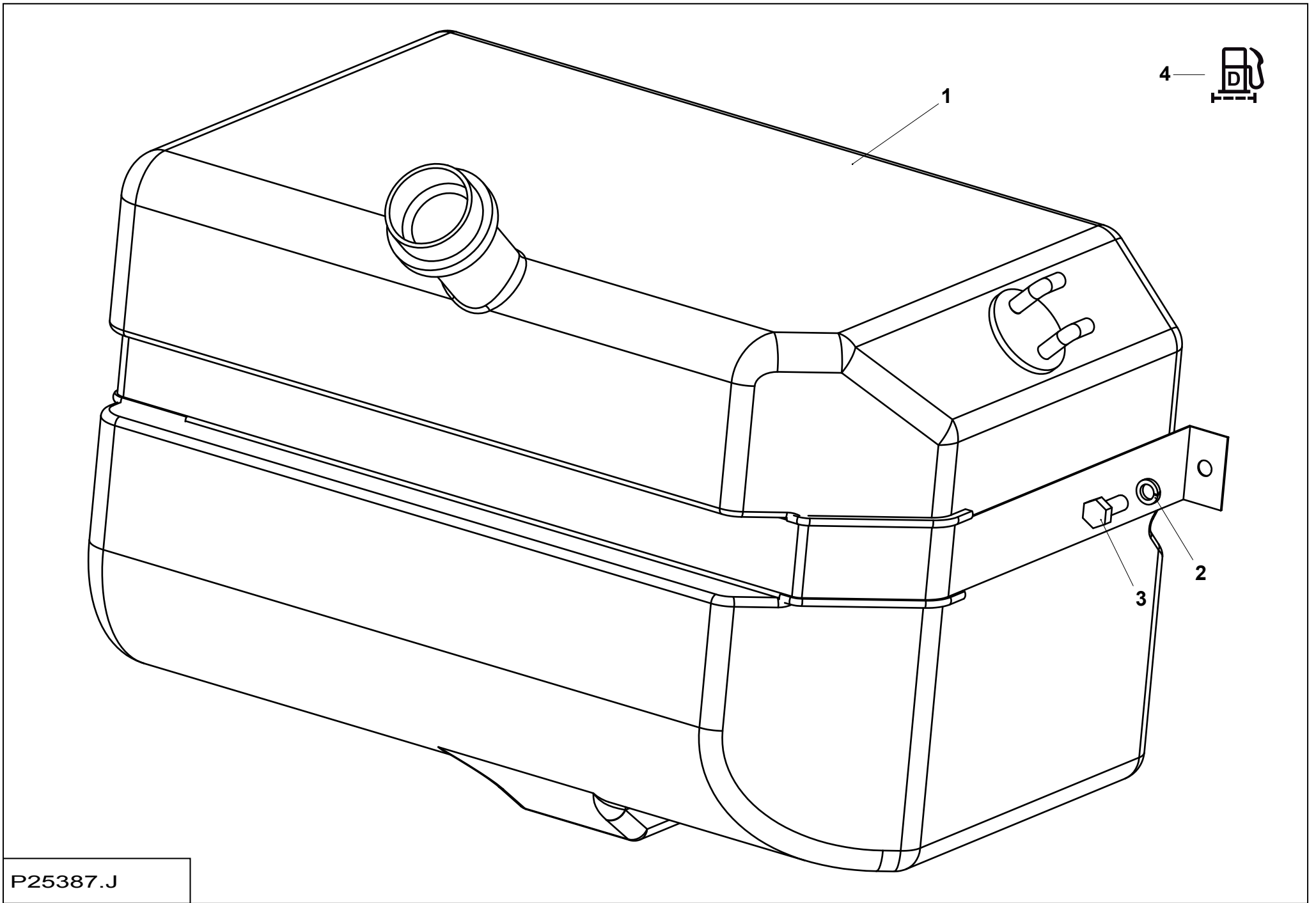
▲ MOTEUR THERMIQUE HEAT ENGINE

◀ B-450-1 ▶
2/3

Rep.	Désignation	Designation	Specification	Qty	Code	Up to / jusqu'à
26	INDICATEUR DE NIVEAU	LEVEL INDICATOR	HUILE / OIL	1	2324006290	
27	RADIATEUR	RADIATOR	HUILE / OIL	1	2324006350	
28	POMPE À HUILE	OIL PUMP		1	2324005480	
29	ENVELOPPE SOUFFLANTE	FAN VOLUTE		1	2324007000	
30	TUYAUTERIE D'AIR	AIR PIPING		1	2324007010	
31	TÔLE VERTICALE	VERTICAL PLATE		1	2324007020	
32	BOBINE STOP MOTEUR	MOTOR STOP COIL		1	0004270581	
33	ENVELOPPE SOUFFLANTE	FAN VOLUTE		1	2324007640	
34	BEC INJECTEUR	INJECTING NOZZLE		1	2324007650	
35	TIGE CULBUTEUR	ROCKER ROD		1	4000003480	
36	POCHETTE DE JOINTS	SEAL KIT		1	4000003510	
37	JOINT DE CULASSE	CYLINDER HEAD GASKET	1 MARK	1	4000003530	
38	JOINT DE CULASSE	CYLINDER HEAD GASKET	2 MARKS	1	4000003540	
39	JOINT DE CULASSE	CYLINDER HEAD GASKET	3 MARKS	1	4000003570	
40	FAISCEAU	LOOM		1	4000053280	
F1	FAISCEAU MOTEUR	ENGINE BUNDLES		1	2901010840	
K1	KIT FILTRE MOTEUR	ENGINE FILTER KIT		1	KKIT250H-DEUT1L	
K1-1	FILTRE À HUILE	OIL FILTER		1	2324000610	
K1-2	FILTRE À AIR	AIR FILTER		1	2427003170	
K1-3	FILTRE À GASOIL	DIESEL OIL FILTER		1	2324000620	
K1-4	FILTRE À GASOIL	DIESEL OIL FILTER		1	2427003150	
K2	KIT FILTRE COMPLET	COMPLETE FILTER KIT		1	KKIT250H-DEUT1	
K2-1	FILTRE À HUILE	OIL FILTER		1	2324000610	
K2-2	FILTRE À AIR	AIR FILTER		1	2427003170	
K2-3	FILTRE À GASOIL	DIESEL OIL FILTER		1	2324000620	
K2-4	FILTRE À GASOIL	DIESEL OIL FILTER		1	2427003150	

**▲ MOTEUR THERMIQUE
HEAT ENGINE**

Rep.	Désignation	Designation	Specification	Qty	Code	Up to / jusqu'à
K2-5	<i>ÉLÉMENT FILTRANT</i>	<i>FILTER ELEMENT</i>		1	2427002910	
K3	KIT COURROIE DISTRIBUTION	DISTRIBUTION BELT KIT		1	2324007800	

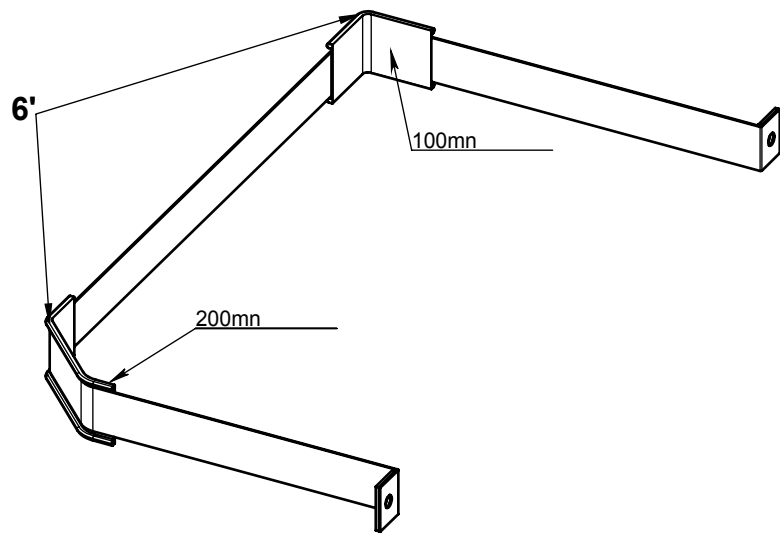
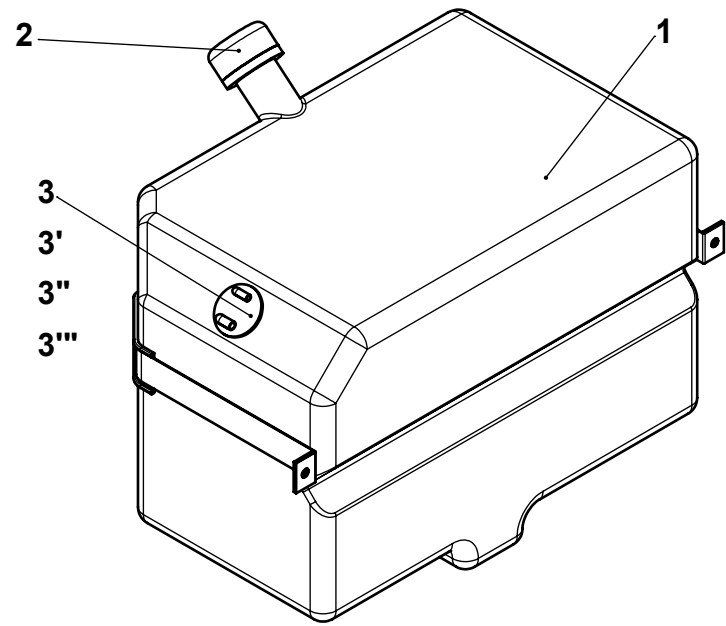
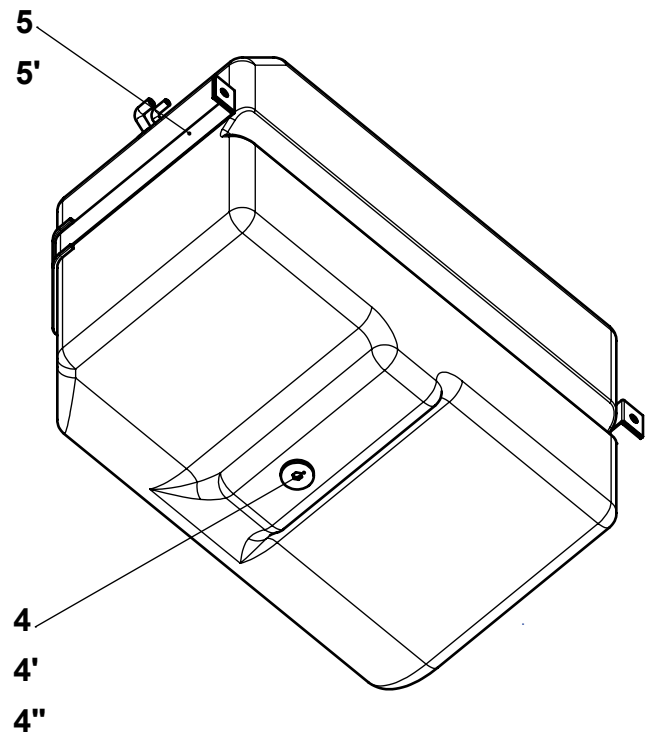


P25387.J

**▲ ENS RÉSERVOIR CARBURANT
FUEL TANK ASSEMBLY**

**B-
660**

Rep.	Désignation	Designation	Specification	Qty	Code	Up to / jusqu'à
1	RÉSERVOIR DE CARBURANT PLASTIQUE	PLASTIC FUEL TANK		1	179B164520	SEE DETAILS
2	RONDELLE ÉLASTIQUE	SPRING WASHER	W 10	2	2351201090	
3	VIS H	CAP SCREW	M10X25-25 CL.8.8	2	2331231560	
4	GASOIL ROUGE	RED DIESEL		1	2820305760	

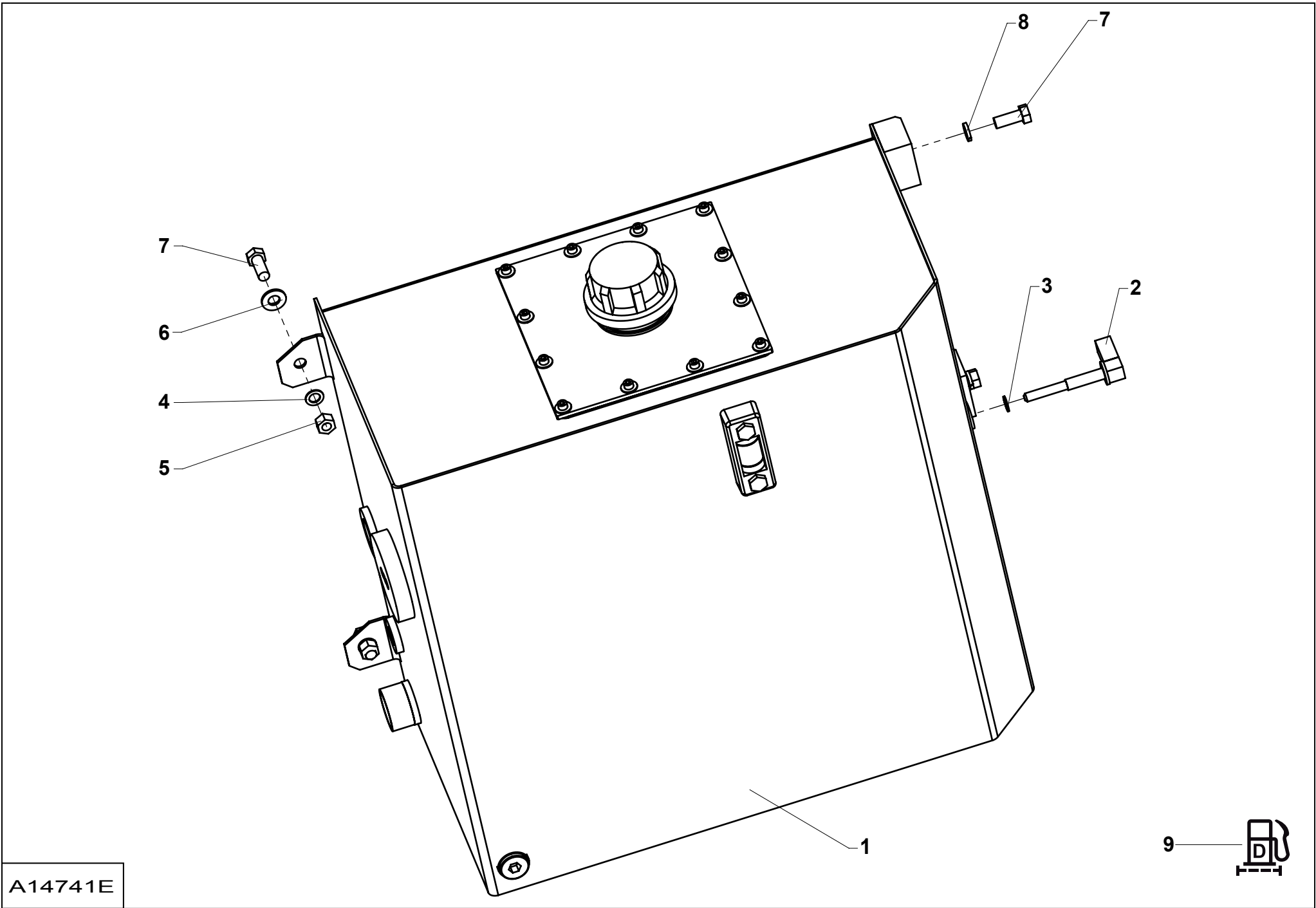


179B164520.G

▲ **RÉSERVOIR DE CARBURANT PLASTIQUE**
PLASTIC FUEL TANK

◀ **B-** ▶
660-1

Rep.	Désignation	Designation	Specification	Qty	Code	Up to / jusqu'à
1	RÉSERVOIR CARBURANT	FUEL TANK		1	2505001590	
2	BOUCHON DE REMPLISSAGE	FILLING PLUG		1	2355901810	
3	CANNE DOUBLE	DOUBLE ROD	VERSION 1	1	2505000840	
3'	TUBULURE	CONNECTION PIECE	VERSION 2	1	2326015600	
3"	TUBULURE	CONNECTION PIECE	VERSION 2	1	2326015610	
3'''	JOINT	SEAL		2	2309004350	
4	BOUCHON DE VIDANGE	DRAINAGE PLUG	1/4 GAZ	1	2355901800	
4'	BOUCHON DE VIDANGE	DRAINAGE PLUG	M18X1.5	1	2820303720	
4"	JOINT PLAT	GASKET		1	2820303730	
5	SANGLE	STRAP	VERSION 1	1	2505001460	
5'	SANGLE	STRAP	VERSION 2	1	2326015620	
6'	CAOUTCHOUC	RUBBER	VERSION 2	1	2326015630	

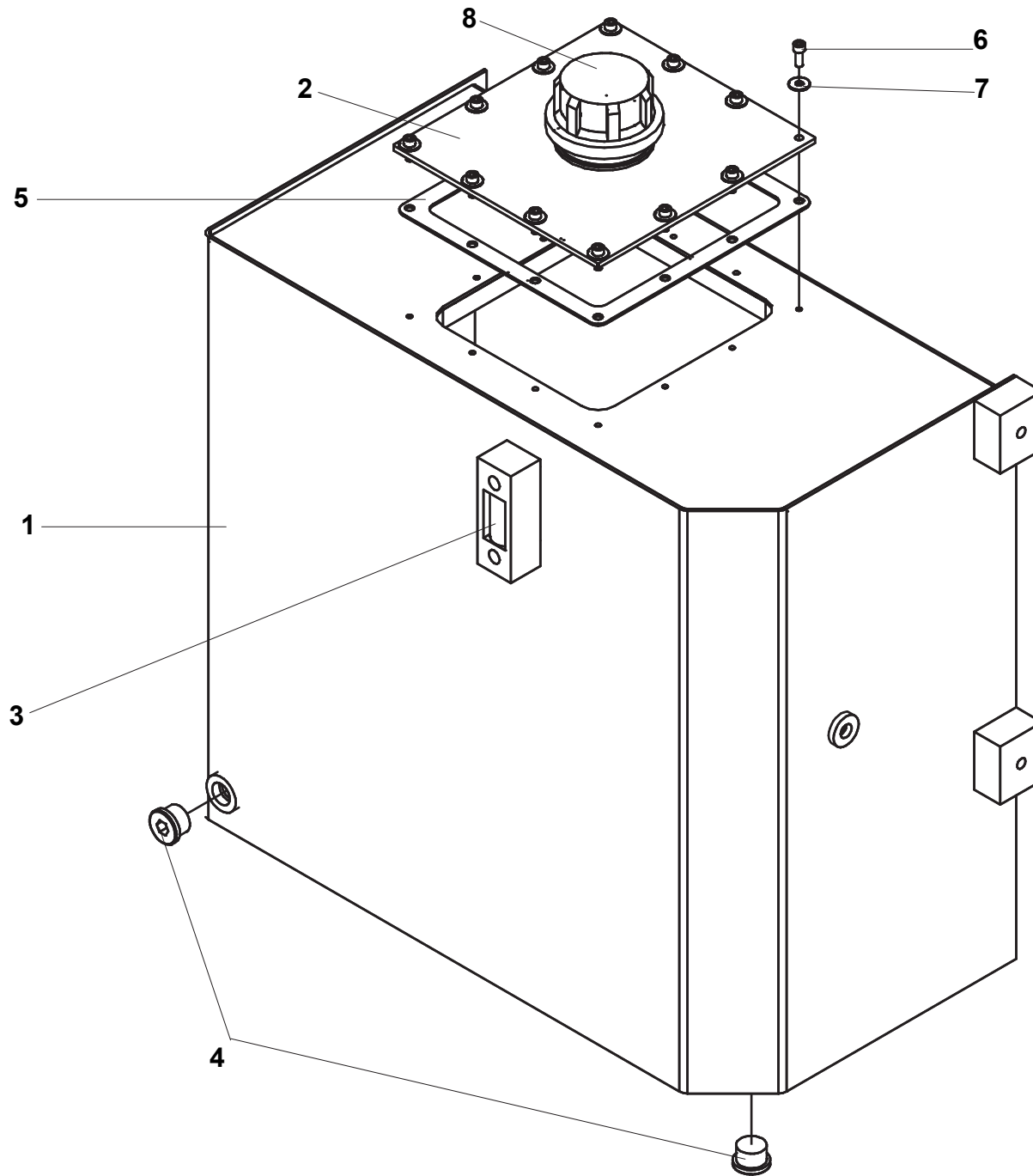


A14741E

**▲ ENS RÉSERVOIR HYDRAUL.
HYDRAULIC TANK ASSY**

**◀ B-
670 ▶**

Rep.	Désignation	Designation	Specification	Qty	Code	Up to / jusqu'à
1	KIT RÉSERVOIR HYDRAULIQUE	HYDRAULIC TANK KIT		1	179B166650	SEE DETAILS
2	DÉTECTEUR DE NIVEAU	LEVEL DETECTOR	TSE 80	1	2442001090	
3	JOINT CUIVRE	COPPER SEAL	13.4 X 17 X 1.5	1	2396013060	
4	RONDELLE À DENTS	TOOTH LOCK WASHER	DD 12 ZB	2	2351303120	
5	ÉCROU H	HEX NUT	M12 CL. 8	2	2341221090	
6	RONDELLE PLATE	ROUND HOLE WASHER	13 - 27 - 2.5 - CL.8.8	2	2351112110	
7	VIS H	CAP SCREW	M12X30-30 CL.8.8	4	2331231740	
8	RONDELLE ÉLASTIQUE	SPRING WASHER	W 12	2	2351201100	
9	HUILE HYDRAULIQUE	HYDRAULIC OIL	S020884 / S020588	134 L	2505003800	

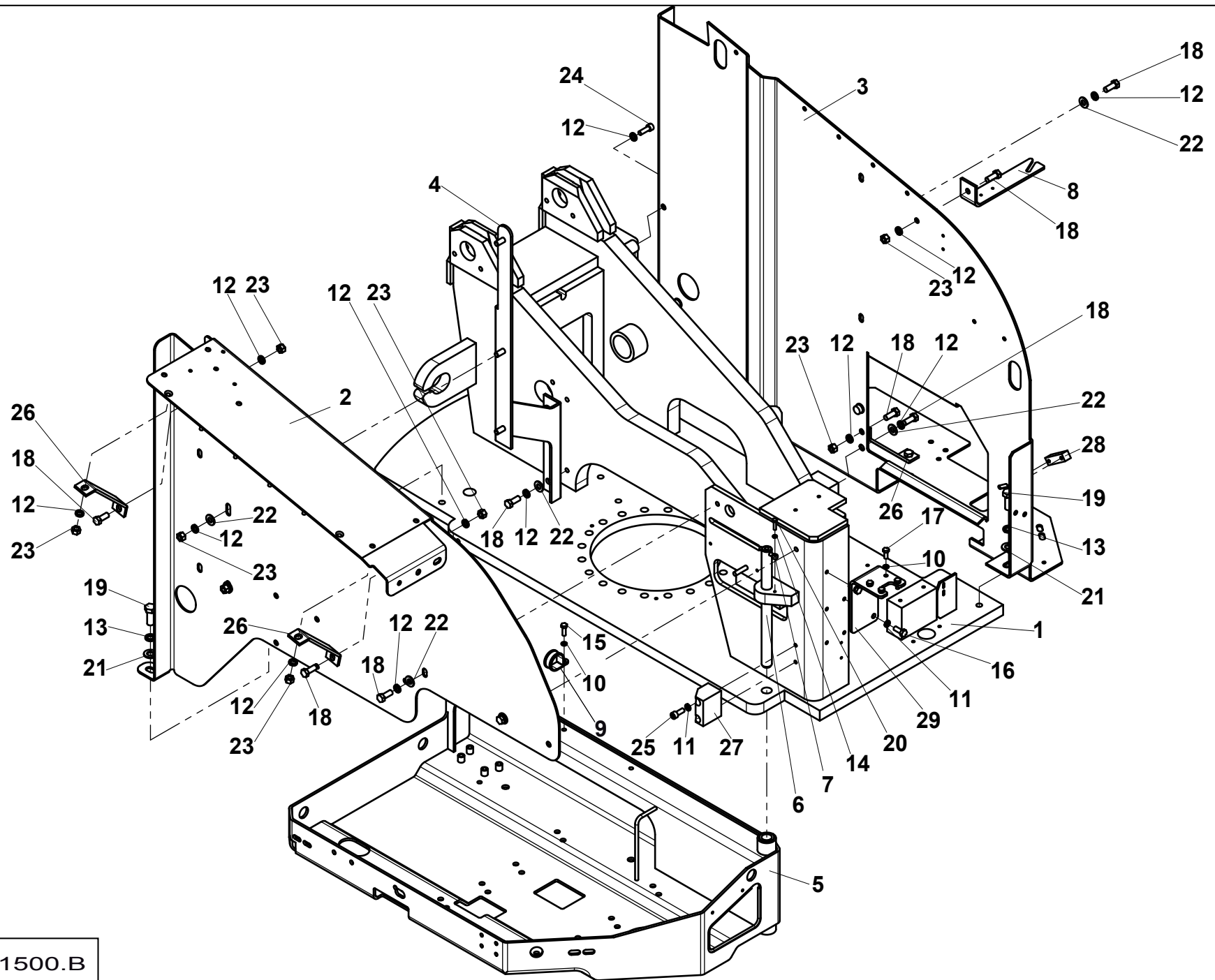


179B166650.A

▲ KIT RÉSERVOIR HYDRAULIQUE HYDRAULIC TANK KIT

◀ **B-**
670-1 ▶

Rep.	Désignation	Designation	Specification	Qty	Code	Up to / jusqu'à
1	RÉSERVOIR HYDRAULIQUE	HYDRAULIC TANK		1	179A147000	
2	TOLE DE PROTECTION	PROTECTIVE PLATE		1	179C169940	
3	INDICATEUR NIVEAU	LEVEL GAUGE		1	2421401560	
4	BOUCHON	PLUG	3-4 G	2	2420203470	
5	JOINT PLAT	GASKET		1	179C156310	
6	VIS CHC	SOCKET CAP SCREW	M6X16-16 CL.8.8	12	2308231480	
7	RONDELLE PLATE	ROUND HOLE WASHER	6.4 - 18 - 1.2 - CL.8.8	12	2351123050	
8	RENIFLARD	SNIFFER		1	2421808670	

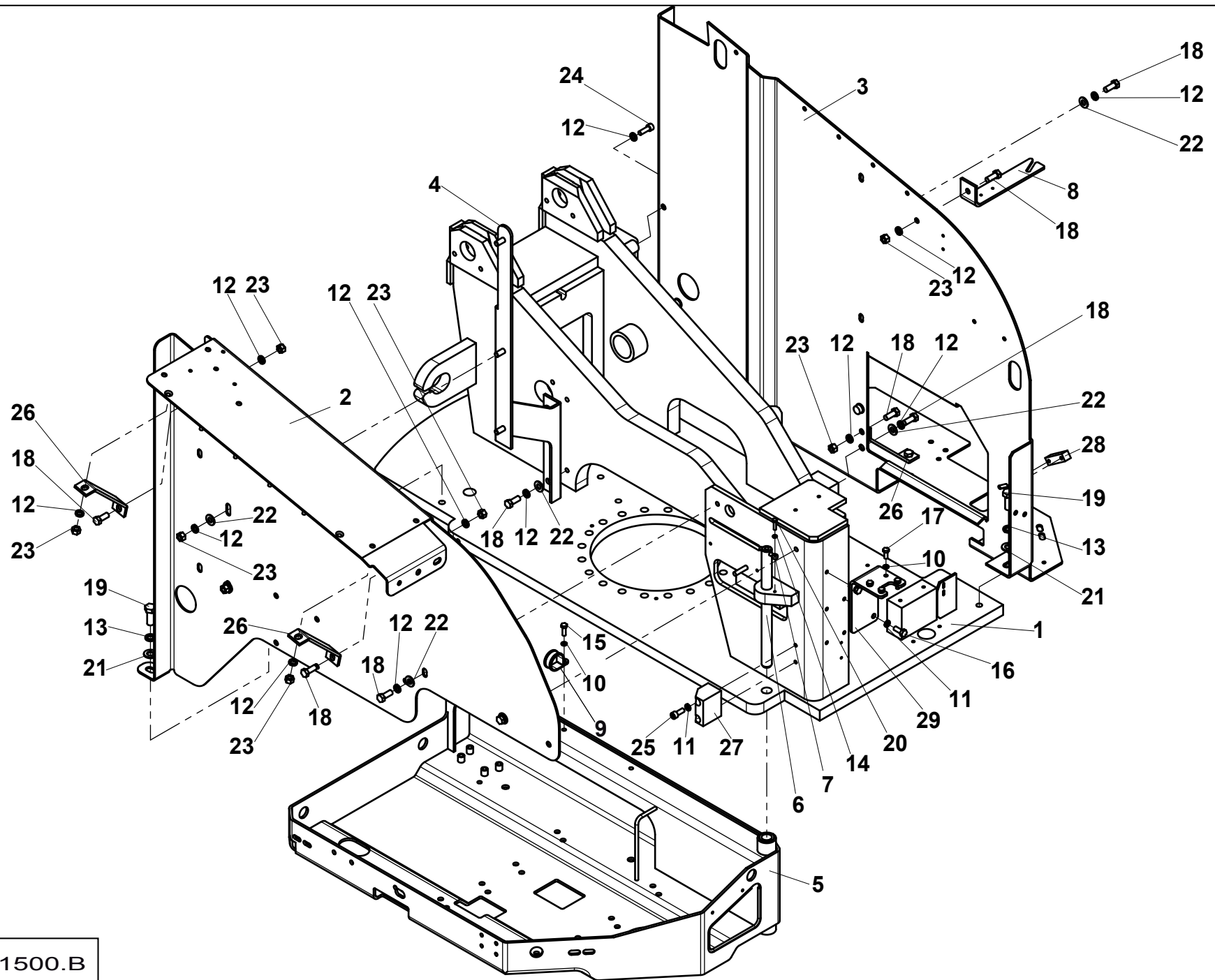


179P281500.B

**▲ ENSEMBLE TOURELLE
TURNTABLE ASSEMBLY**

**◀ B-740
1/2 ▶**

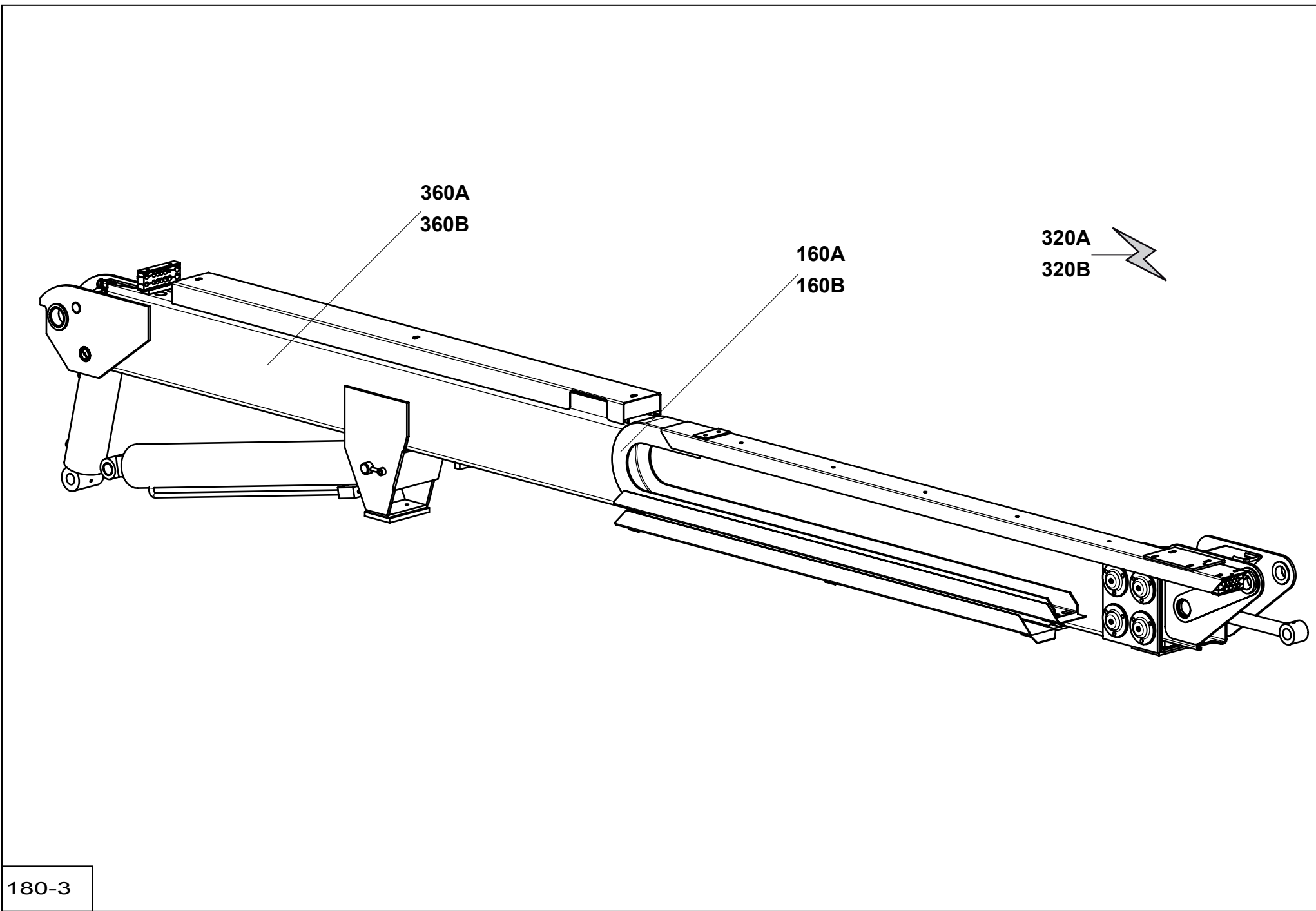
Rep.	Désignation	Designation	Specification	Qty	Code	Up to / jusqu'à
1	CHÂSSIS TOURELLE	TURRET SUB-FRAME		1	179A146990	
2	CLOISON MOTEUR	MOTOR PARTITION		1	179A147100	
3	CLOISON HYDRAULIQUE	HYDRAULIC PARTITION		1	179A147010	
4	RENFORT	STRENGTHENER		1	179C165750	
5	FOND BAC MOTEUR	MOTOR TANK BASE		1	179A147050	
6	AXE DE ROTATION	ROTATING AXLE		1	152D162120	
7	CHAPE MÂLE LISSE	CLEVIS PIN	Ø 8 LG 50	1	173D158320	
8	SUPPORT PUPITRE TOURELLE	LOWER CONTROL BOX HOLDER		1	179P203240	
9	COLLIER DE FIXATION	CABLE CLIP	DIA40 X 20	1	2700300480	
10	RONDELLE ÉLASTIQUE	SPRING WASHER	W 8	5	2351201070	
11	RONDELLE ÉLASTIQUE	SPRING WASHER	W 10	4	2351201090	
12	RONDELLE ÉLASTIQUE	SPRING WASHER	W 12	17	2351201100	
13	RONDELLE ÉLASTIQUE	SPRING WASHER	W 16	2	2351201120	
14	RONDELLE ÉLASTIQUE	SPRING WASHER	W 6	1	2351201050	
15	VIS H	CAP SCREW	M8X25-25 CL.8.8	1	2331231430	
16	VIS H	CAP SCREW	M10X25-25 CL.8.8	2	2331231560	
17	VIS H	CAP SCREW	M8X20-20 CL.8.8	4	2331231420	
18	VIS H	CAP SCREW	M12X30-30 CL.8.8	11	2331231740	
19	VIS H	CAP SCREW	M16X40-38 CL.8.8	2	2331232230	
20	VIS H	CAP SCREW	M6X25-25 CL.8.8	1	2331231340	
21	RONDELLE PLATE	ROUND HOLE WASHER	17 - 32 - 3 - CL.8.8	2	2351112130	
22	RONDELLE PLATE	ROUND HOLE WASHER	13 - 27 - 2.5 - CL.8.8	9	2351112110	
23	ÉCROU H	HEX NUT	M12 CL. 8	10	2341221090	
24	VIS CHC	SOCKET CAP SCREW	M10X30-30 CL.8.8	1	2308231900	
25	VIS CHC	SOCKET CAP SCREW	M10X25-25 CL.8.8	2	2308231890	
26	RENFORT CLOISON	PARTITION STRENGTHENER		3	179P203250	



179P281500.B

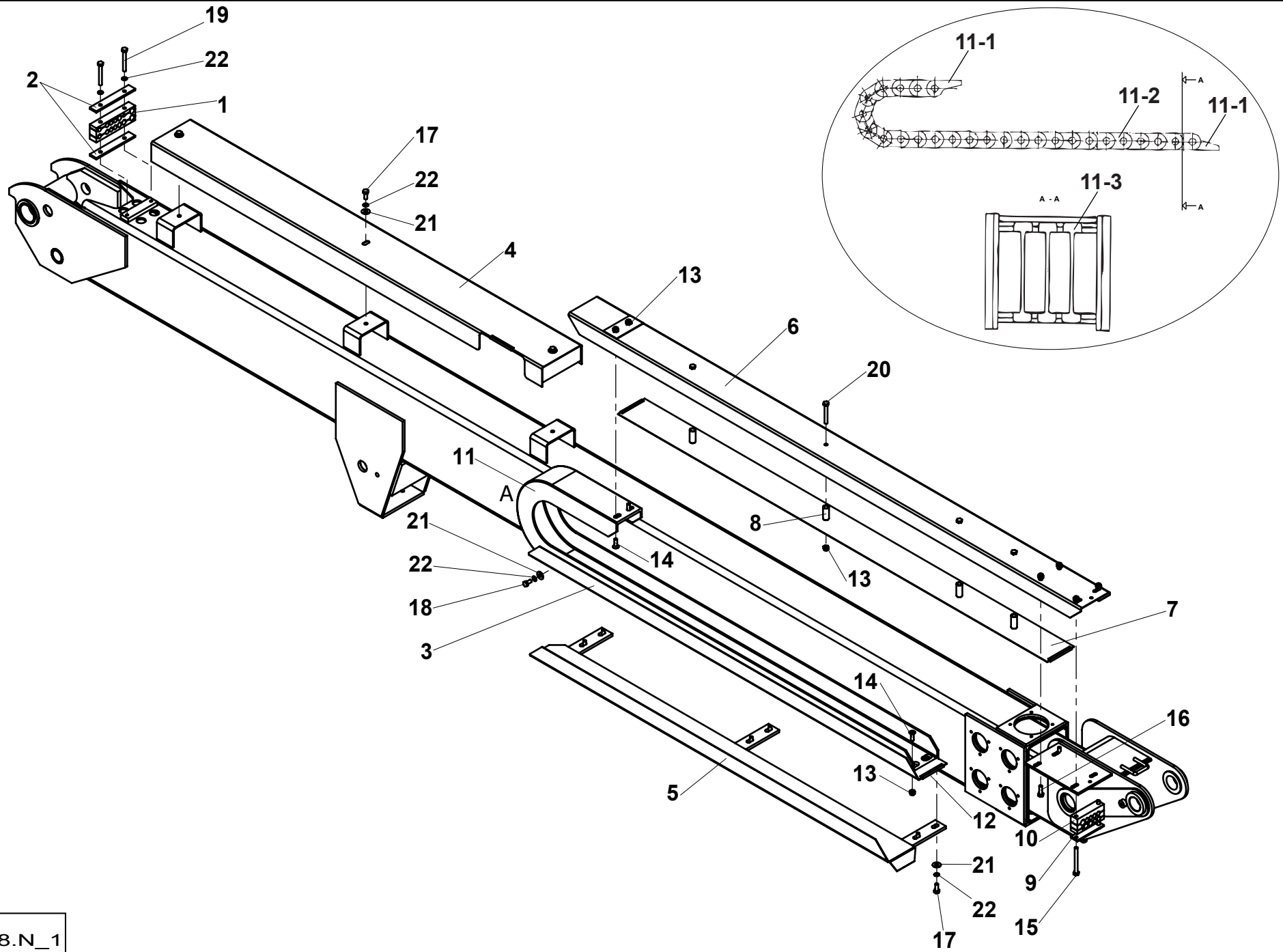
**▲ ENSEMBLE TOURELLE
TURNTABLE ASSEMBLY**

Rep.	Désignation	Designation	Specification	Qty	Code	Up to / jusqu'à
27	BUTÉE BAC MOTEUR	MOTOR TANK STOP	S5820	1	179C166260	
28	CALE	CHOCK		1	179D166470	
29	SUPPORT FILTRE À HUILE	OIL FILTER SUPPORT		1	180P270950	



**▲ GROUPE FLÈCHE TÉLESCOPIQUE
TELESCOPIC BOOM GROUP**

Rep.	Désignation	Designation	Specification	Up to / jusqu'à
160A	CHAÎNE GUIDE FLEXIBLE	CABLE HOLDER CHAIN ASSY		HA16SPX
160B	CHAÎNE GUIDE FLEXIBLE	CABLE HOLDER CHAIN ASSY		HA18SPX
320A	ENSEMBLE ÉLECTRICITÉ	POWER SUPPLY SECTION		HA16SPX
320B	ENSEMBLE ÉLECTRICITÉ	POWER SUPPLY SECTION		HA18SPX
360A	ENSEMBLE FLÈCHE	BOOM ASSY.		HA16SPX
360B	ENSEMBLE FLÈCHE	BOOM ASSY.		HA18SPX



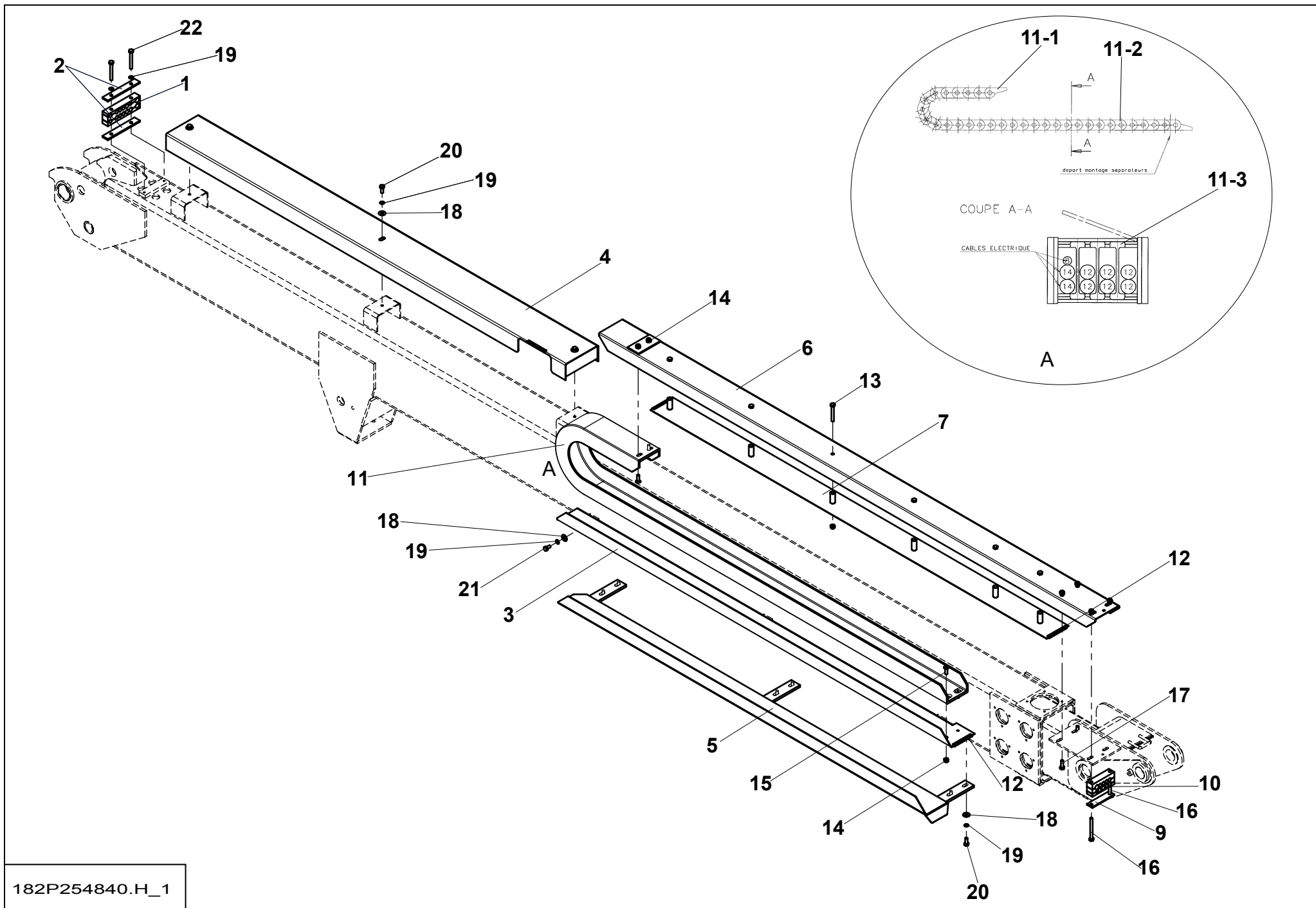
A14308.N_1

**▲ CHAÎNE GUIDE FLEXIBLE
CABLE HOLDER CHAIN ASSY**

HA16SPX

**◀ C-
160A ▶**

Rep.	Désignation	Designation	Specification	Qty	Code	Up to / jusqu'à
1	PATIN DE SERRAGE	TIGHTENING PAD		1	182P303470	
2	PLAT DE SERRAGE	TIGHTENING IRON		2	182P303750	
3	SUPPORT CHAÎNE	CHAIN SUPPORT		1	178B152470	
4	CAPOT SUPÉRIEUR	TOP HOOD		1	178B152420	
5	GOULOTTE	TRUNKING		1	178B152450	
6	SUPPORT GUIDAGE CHAÎNE	CHAIN GUIDING HOLDER		1	178B152490	
7	TÔLE	PLATE		1	178C147780	
8	AXE	PIN		4	178D159110	
9	PLAT DE SERRAGE FLEXIBLE	HOSE TIGHTENING IRON		1	178D159700	
10	PATIN DE SERRAGE	TIGHTENING PAD		1	138P212380	
11	CHAÎNE PORTE-CÂBLE	CABLE HOLDING CHAIN	S5169	1	2425612830	
11-1	MAILLON EXTRÉMITÉ	END LINK		2	2421303270	
11-2	MAILLON OUVRABLE	OPENABLE LINK		22	2421303280	
11-3	SÉPARATEUR	SEPARATOR		8	2421906320	
12	GALON NON FEUTRÉ	BRAID (NOT FELT)		4	2420701180	
13	ÉCROU AUTOFREINÉ	SELF-LOCKED NUT	M8 CL. 8	12	2349221500	
14	VIS FHC	FLAT SOCKET SCREW	M8X25-25 CL.10.9	4	2307331710	
15	VIS H	CAP SCREW	M8X80-22 CL.8.8	2	2301231750	
16	VIS H	CAP SCREW	M8X25-25 CL.8.8	2	2331231430	
17	VIS H	CAP SCREW	M8X20-20 CL.8.8	9	2331231420	
18	VIS H	CAP SCREW	M8X16-16 CL.8.8	3	2331231400	
19	VIS H	CAP SCREW	M8X65-22 CL.8.8	2	2301231720	
20	VIS H	CAP SCREW	M8X60-22 CL.8.8	4	2301231710	
21	RONDELLE PLATE	ROUND HOLE WASHER	8.4 - 22 - 1.5 - CL.8.8	12	2351113070	
22	RONDELLE DENT EXTERIEUR	OVERLAP TOOTH WASHER	8.4 - 14 - 1.3 - CL.8.8	14	2351301090	



182P254840.H_1

**▲ CHAÎNE GUIDE FLEXIBLE
CABLE HOLDER CHAIN ASSY**

HA18SPX

**◀ C-
160B ▶**

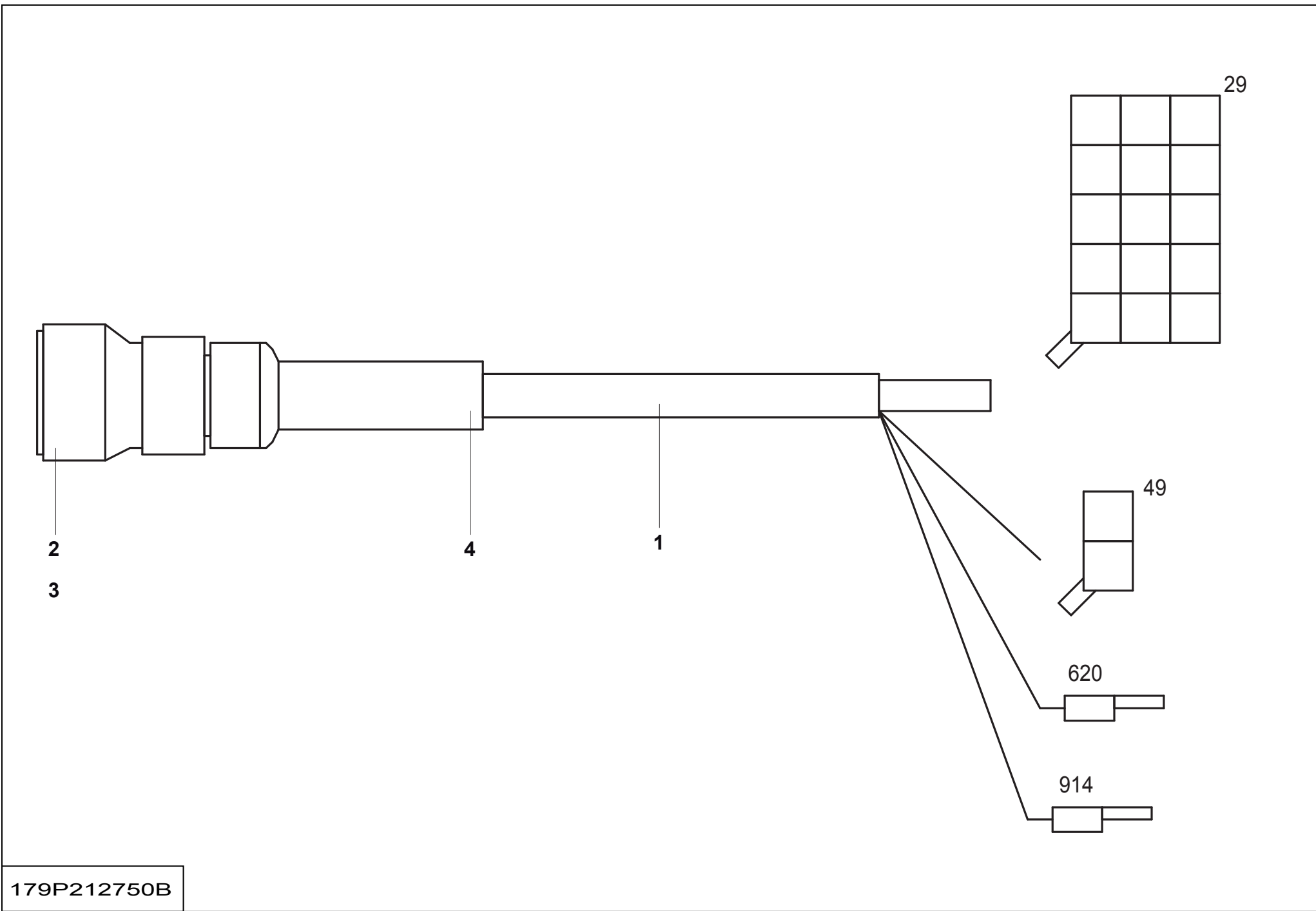
Rep.	Désignation	Designation	Specification	Qty	Code	Up to / jusqu'à
1	PATIN DE SERRAGE	TIGHTENING PAD		1	182P303470	
2	PLAT DE SERRAGE	TIGHTENING IRON		2	182P303750	
3	SUPPORT	HOLDER		1	182B152480	
4	CAPOT	HOOD		1	182B152430	
5	GOULOTTE	TRUNKING		1	182B152460	
6	SUPPORT	HOLDER		1	182B152500	
7	TÔLE	PLATE		1	182C149260	
8	AXE	PIN		6	178D159110	
9	PLAT DE SERRAGE FLEXIBLE	HOSE TIGHTENING IRON		1	178D159700	
10	PATIN DE SERRAGE	TIGHTENING PAD		1	138P212380	
11	CHAÎNE PORTE-CÂBLE	CABLE HOLDING CHAIN	S020797	1	2326012670	
11-1	MAILLON EXTRÉMITÉ	END LINK		1	2421303270	
11-2	MAILLON OUVRABLE	OPENABLE LINK		31	2421303280	
11-3	SÉPARATEUR	SEPARATOR		33	2421906320	
12	GALON NON FEUTRÉ	BRAID (NOT FELT)		4	2420701180	
13	VIS H	CAP SCREW	M8X60-22 CL.8.8	6	2301231710	
14	ÉCROU AUTOFREINÉ	SELF-LOCKED NUT	M8 CL. 8	14	2349221500	
15	VIS FHC	FLAT SOCKET SCREW	M8X25-25 CL.10.9	4	2307331710	
16	VIS H	CAP SCREW	M8X80-22 CL.8.8	2	2301231750	
17	VIS H	CAP SCREW	M8X25-25 CL.8.8	2	2331231430	
18	RONDELLE PLATE	ROUND HOLE WASHER	8.4 - 22 - 1.5 - CL.8.8	12	2351113070	
19	RONDELLE DENT EXTERIEUR	OVERLAP TOOTH WASHER	8.4 - 14 - 1.3 - CL.8.8	14	2351301090	
20	VIS H	CAP SCREW	M8X20-20 CL.8.8	9	2331231420	
21	VIS H	CAP SCREW	M8X16-16 CL.8.8	3	2331231400	
22	VIS H	CAP SCREW	M8X65-22 CL.8.8	2	2301231720	

**▲ ENSEMBLE ÉLECTRICITÉ
POWER SUPPLY SECTION**

HA16SPX

**◀ C-
320A ▶**

Rep.	Désignation	Designation	Specification	Qty	Code	Up to / jusqu'à
1	FAISCEAU	LOOM	30*1MM² N°1	1	179C169750	
2	FAISCEAU	LOOM	30*1MM² N°2	1	179P212740	
3	CÂBLAGE FAISCEAU	WIRING HARNESS CABLING	30*1MM² N°2	1	179P212750	SEE DETAILS
4	CÂBLAGE FAISCEAU	WIRING HARNESS CABLING	30*1MM² N°1	1	179C169790	SEE DETAILS
5	CÂBLE	CABLE	3 X 2.5MM	20M	2440315790	

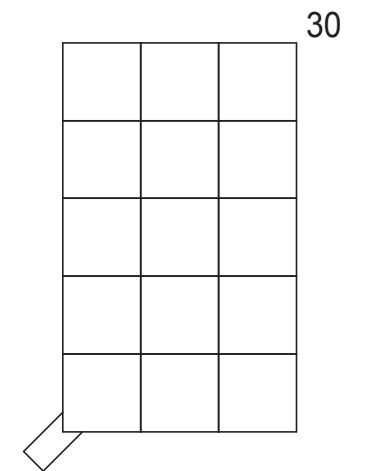
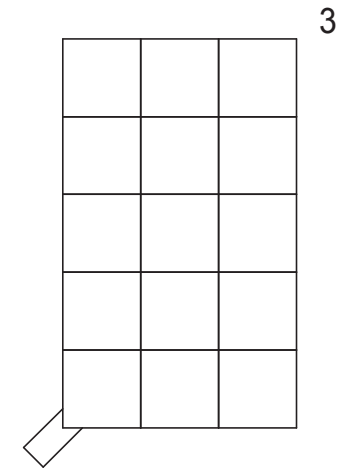
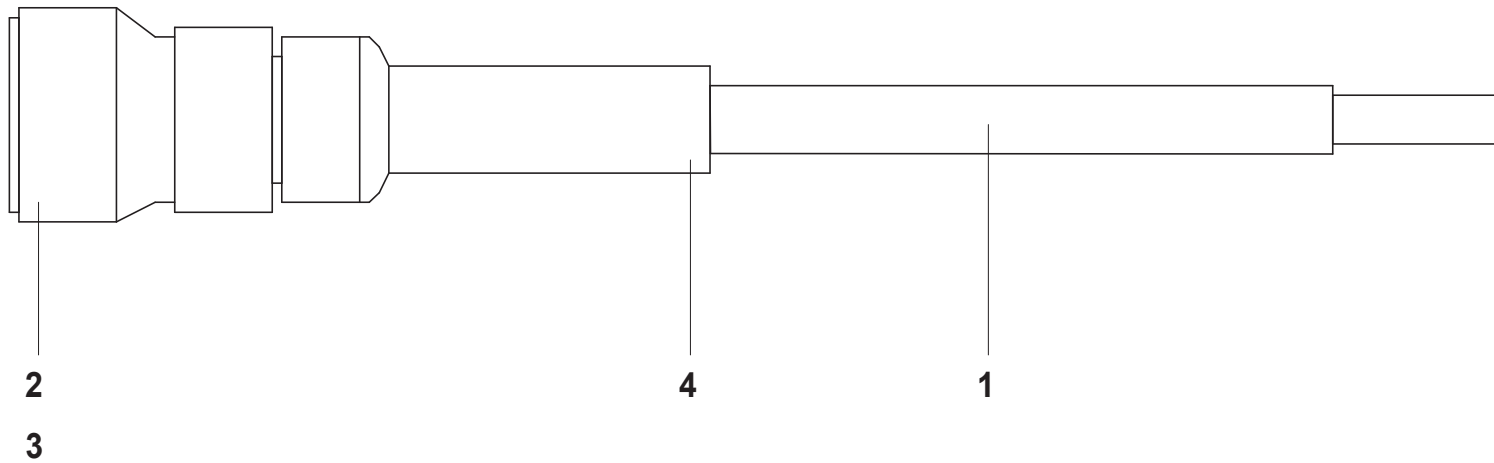




**CÂBLAGE FAISCEAU
WIRING HARNESS CABLING**

**C-
320A-3**

Rep.	Désignation	Designation	Specification	Qty	Code	Up to / jusqu'à
1	FAISCEAU	LOOM	30X1MM2 N2	1	179P212740	
2	FICHE	PLUG	37 VOIES / WAYS	1	2440603880	
3	ADAPTATEUR	ADAPTOR	7/16-18 UNEF	1	2440106340	
4	GAINE	SHEATH	23 0.17M	1	2440701950	



179C169790.B

▲ **CÂBLAGE FAISCEAU
WIRING HARNESS CABLING**

◀ **C-
320A-4** ▶

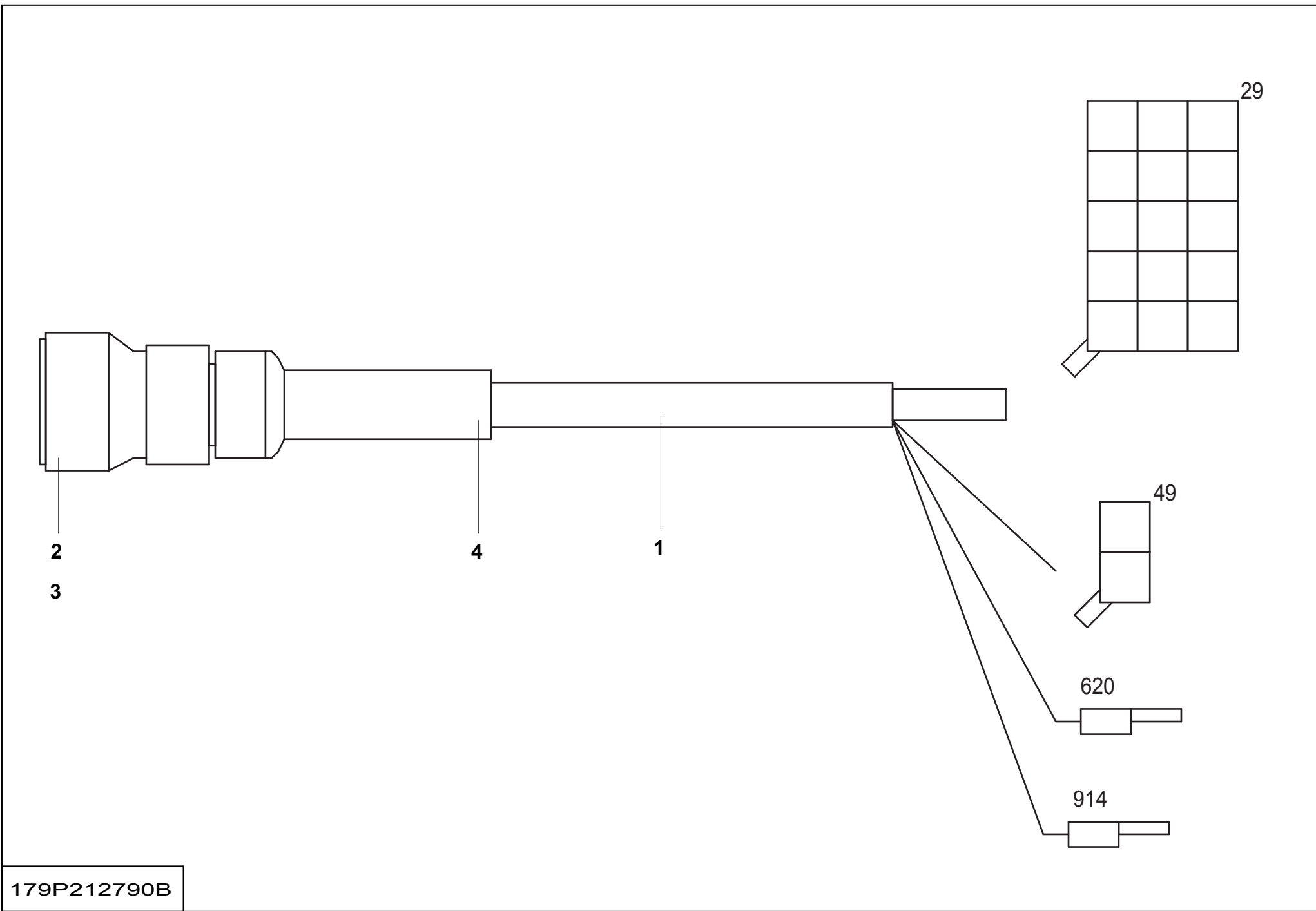
Rep.	Désignation	Designation	Specification	Qty	Code	Up to / jusqu'à
1	FAISCEAU	LOOM	30X1MM2 N1	1	179C169750	
2	FICHE	PLUG	37 VOIES / WAYS	1	2440603880	
3	ADAPTATEUR	ADAPTOR	7/16-18	1	2440106340	
4	GAINE	SHEATH	0.17M	1	2440701950	

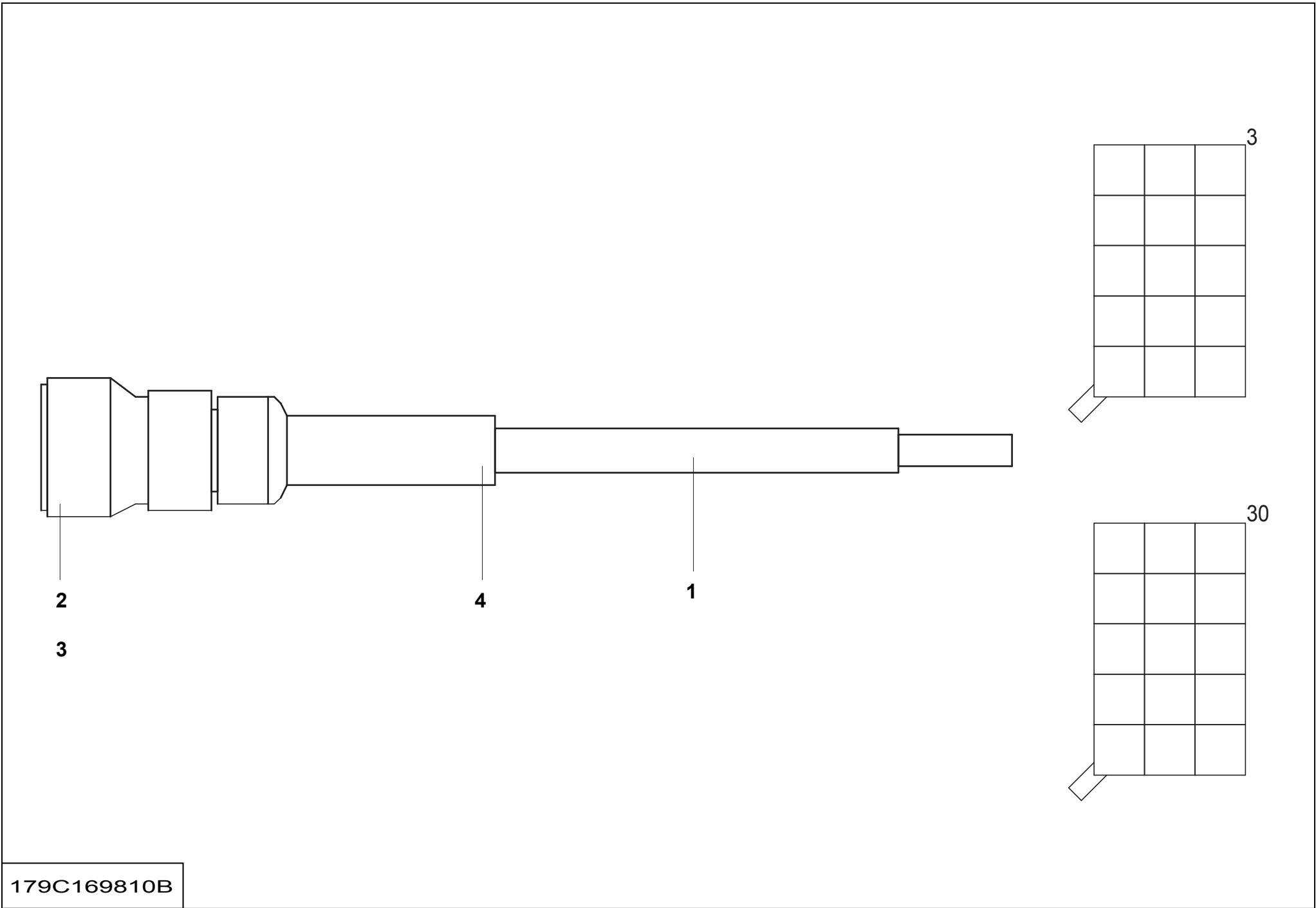
**▲ ENSEMBLE ÉLECTRICITÉ
POWER SUPPLY SECTION**

HA18SPX

**◀ C-
320B ▶**

Rep.	Désignation	Designation	Specification	Qty	Code	Up to / jusqu'à
1	FAISCEAU	LOOM	30*1MM² N°1	1	179C169770	
2	FAISCEAU	LOOM	30*1MM² N°2	1	179P212780	
3	CÂBLAGE FAISCEAU	WIRING HARNESS CABLING	30*1MM² N°2	1	179P212790	SEE DETAILS
4	CÂBLAGE FAISCEAU	WIRING HARNESS CABLING	30*1MM² N°1	1	179C169810	SEE DETAILS
5	CÂBLE	CABLE	3 X 2.5MM	22M	2440315790	



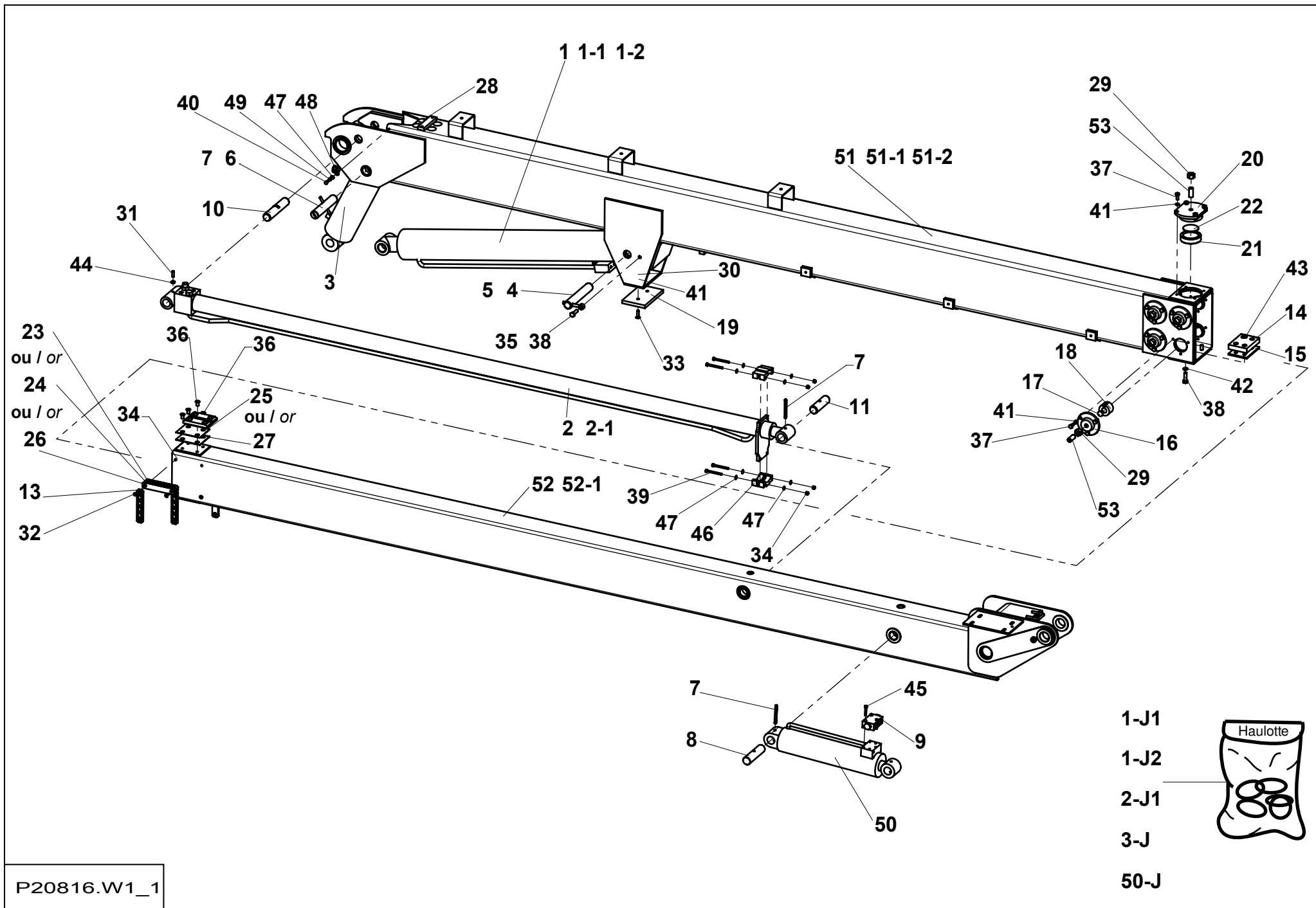


179C169810B

▲ CÂBLAGE FAISCEAU
WIRING HARNESS CABLING

◀ C-320B-4 ▶

Rep.	Désignation	Designation	Specification	Qty	Code	Up to / jusqu'à
1	FAISCEAU	LOOM	30X1MM2 N1	1	179C169770	
2	FICHE	PLUG	37 VOIES / WAYS	1	2440603880	
3	ADAPTATEUR	ADAPTOR	7/16-18	1	2440106340	
4	GAINE	SHEATH	23 0.17M	1	2440701950	

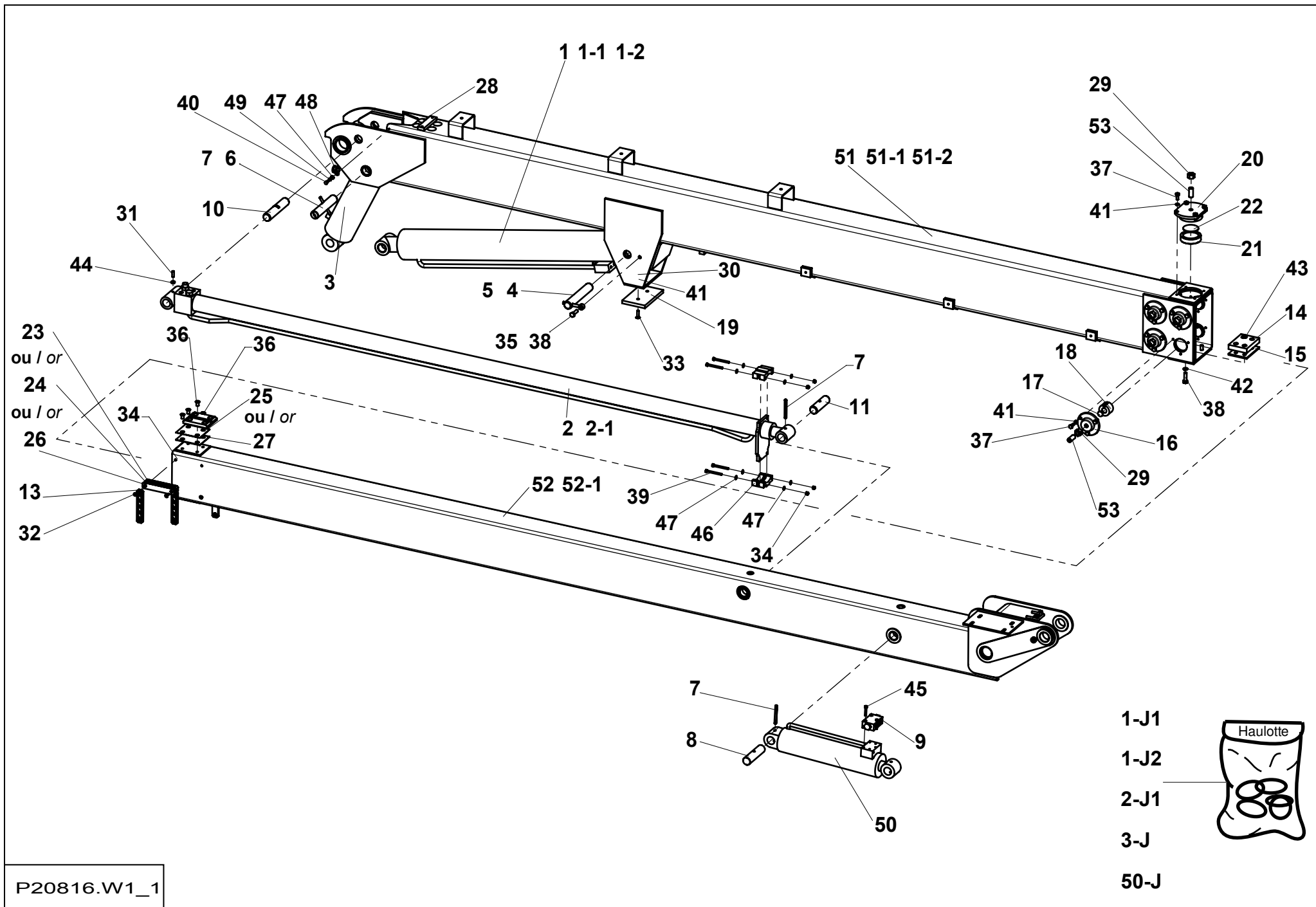


**▲ ENSEMBLE FLÈCHE
BOOM ASSY.**

HA16SPX

**◀ C-360A
1/3 ▶**

Rep.	Désignation	Designation	Specification	Qty	Code	Up to / jusqu'à
1	VÉRIN RELEVAGE FLÈCHE	RAISING BOOM CYLINDER	Ø60 Ø100 C:510	1	178C147460	
1-1	BAGUE ALVEOLÉE POLYMÈRE	INDENTS POLYMER BEARING	323630	4	2390150540	
1-2	VALVE D'EQUILIBRAGE	COUNTERBALANCE VALVE	210 BAR	1	2422204860	
1-J1	POCHETTE DE JOINTS	SEAL KIT	VERSION 1	1	2421692700	
1-J2	POCHETTE DE JOINTS	SEAL KIT	VERSION 2	1	2505005150	
2	VÉRIN TÉLESCOPAGE	TELESCOPIC ACTION CYLINDER	DIA40-55 C=2285	1	179P249420	
2-1	VALVE D'EQUILIBRAGE	COUNTERBALANCE VALVE	90 BAR	1	2505005730	
2-J1	POCHETTE DE JOINTS	SEAL KIT	VERSION 1- S020171	1	2504001260	
3	VÉRIN ÉMETTEUR COMPEN.	COMPENSATION OUTPUT CYLINDER	Ø50 Ø100 C=210	1	151C155080	
3-J	POCHETTE DE JOINTS	SEAL KIT		1	2421693490	
4	AXE DE VÉRIN	CYLINDER PIN		1	178C142220	
5	CHAPE MÂLE LISSE	CLEVIS PIN	Ø10 - LG80	1	132D154320	
6	AXE NEZ DE VÉRIN	CYLINDER HEAD PIN		1	178C142240	
7	GOUPILLE ÉLASTIQUE	FLEXIBLE PIN	E 8-80 DC	3	2352212530	
8	AXE PIED DE VÉRIN	CYLINDER FOOT PIN		1	178D158360	
9	CLAPET ANTI-RETOUR DBLE	ONE-WAY DOUBLE VALVE	S020298	1	2426602580	
10	AXE PIED DE VÉRIN	CYLINDER FOOT PIN		1	116D147171	
11	AXE NEZ DE VÉRIN	CYLINDER HEAD PIN		1	116D151450	
12	PATIN AR TÉLESCOPE	TELESCOPE REAR PAD		2	138P206090	
13	PATIN	PAD		4	178C152620	
14	PATIN	PAD	EP: 19 S5819	1	116C132220	
15	CALE	CHOCK		1	178D160000	
16	SUPPORT PATIN LATÉRAL	SIDE PAD SUPPORT		8	138P209630	
17	ENTRETOISE	SPACER		8	179P204580	
18	PATIN D'USURE	WEAR PAD		8	179P206420	
19	PATIN REPOSE FLÈCHE	BOOM REST PAD		1	179P202110	



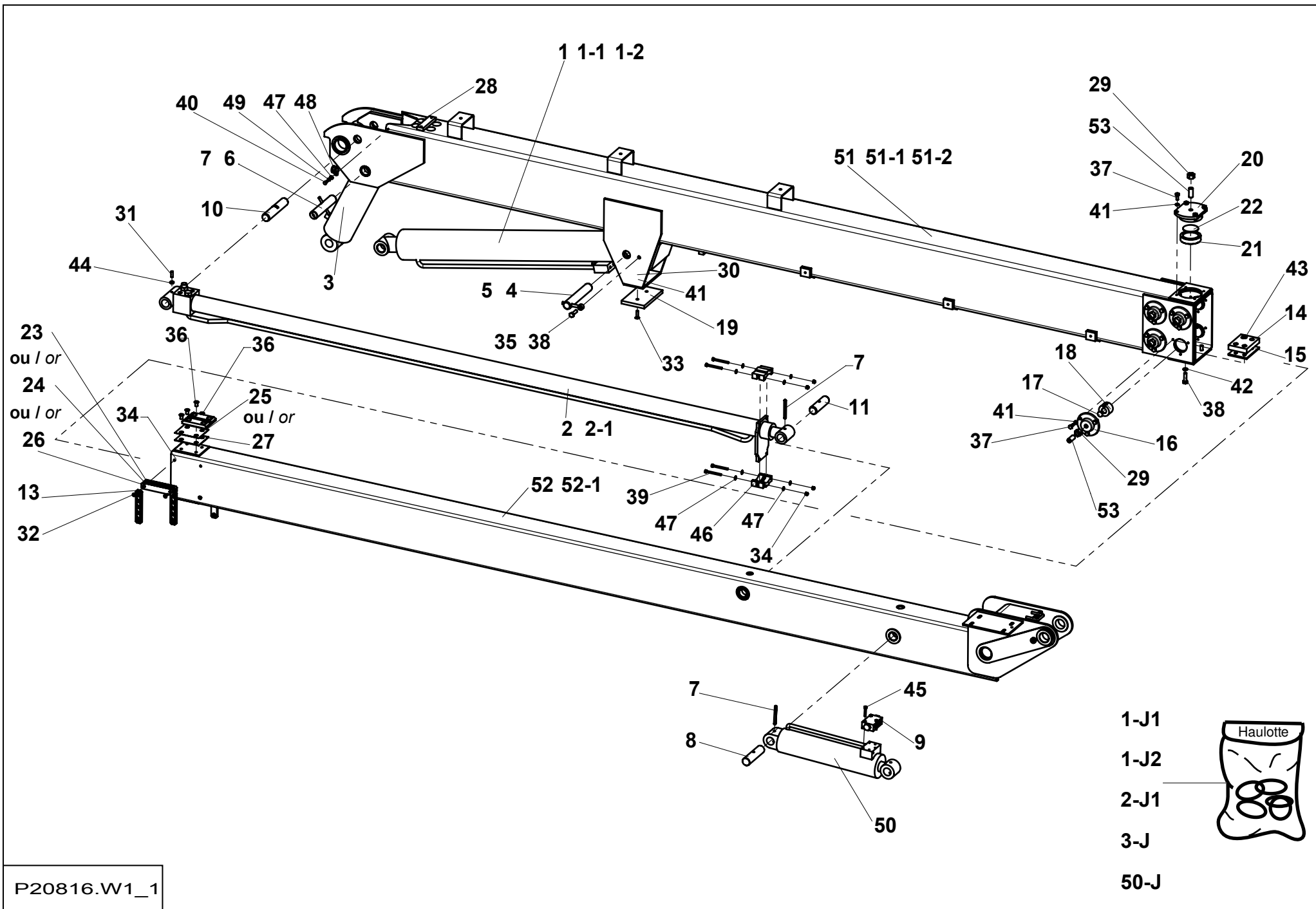
P20816.W1_1

**▲ ENSEMBLE FLÈCHE
BOOM ASSY.**

HA16SPX

**◀ C-360A
2/3 ▶**

Rep.	Désignation	Designation	Specification	Qty	Code	Up to / jusqu'à
20	SUPPORT PATIN DE GUIDAGE	GUIDE PAD SUPPORT		1	138P251480	
21	RONDELLE D'APPUI	SUPPORT WASHER		1	178D160070	
22	RONDELLE D'APPUI	SUPPORT WASHER	Ø60 - EP. 3MM	1	178D160080	
23	CALE	CHOCK	EP 2 MM	1	178D159990	
24	CALE	CHOCK	EP 1 MM	1	178D159980	
25	CALE	CHOCK	105 X 85 EP 1 MM	1	178P210480	
26	CALE	CHOCK	140 X 25 EP 0.5MM	1	178D160500	
27	CALE	CHOCK	105 X 85 EP 2 MM	1	178P210470	
28	BOUCHON OPERCULE	SAFETY SEAL PLUG		4	2420212130	
29	ÉCROU H	HEX NUT	M16 CL. 8	9	2341221110	
30	ÉCROU H	HEX NUT	M8 CL. 8	2	2341221070	
31	VIS STHC BOUT CUVETTE	SCREW STHC CUP POINT	HC M8-25-45H DC	1	2316132210	
32	VIS FHC	FLAT SOCKET SCREW	M6X20-20 CL.10.9	8	2337331050	
33	VIS FHC	FLAT SOCKET SCREW	M8X30-30 CL.10.9	2	2307331720	
34	ÉCROU AUTOFREINÉ	SELF-LOCKED NUT	M6 CL. 8	12	2349221490	
35	ÉCROU AUTOFREINÉ	SELF-LOCKED NUT	M10 CL. 8	1	2349221510	
36	VIS CHC EXTMT. BASSE	EXTRA LOW HD SCK CAP SCW	M10X16-16 CL10.9	8	2338331430	
37	VIS H	CAP SCREW	M8X20-20 CL.8.8	28	2331231420	
38	VIS H	CAP SCREW	M10X35-35 CL.8.8	5	2301231770	
39	VIS H	CAP SCREW	M6X65-65 CL.8.8	4	2700100120	
40	VIS H	CAP SCREW	M6X16-16 CL.8.8	1	2331231310	
41	RONDELLE ÉLASTIQUE	SPRING WASHER	W 8	30	2351201070	
42	RONDELLE ÉLASTIQUE	SPRING WASHER	W 10	4	2351201090	
43	ÉCROU BAS	THIN NUT	HM M10 CL.4	4	2341222040	
44	ÉCROU BAS	THIN NUT	HM M8 CL.4	1	2341222030	
45	VIS CHC	SOCKET CAP SCREW	M6X35-24 CL.8.8	3	2308231520	



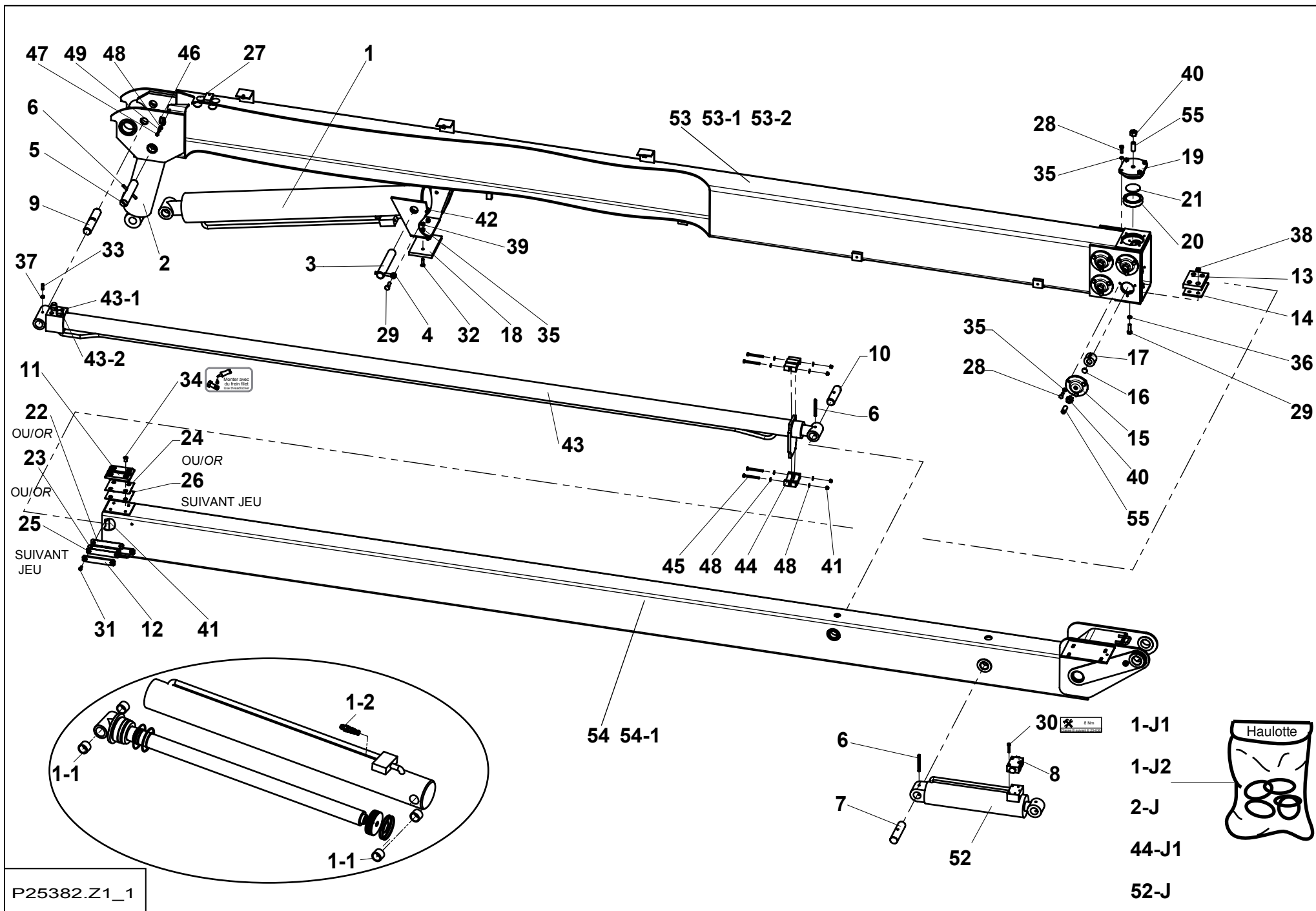
P20816.W1_1

▲ **ENSEMBLE FLÈCHE
BOOM ASSY.**

HA16SPX

◀ C-360A
3/3 ▶

Rep.	Désignation	Designation	Specification	Qty	Code	Up to / jusqu'à
46	PATIN DE GUIDAGE	GUIDE PAD		2	138P271020	
47	RONDELLE PLATE	ROUND HOLE WASHER	6.4 - 14 - 1.2 - CL.8.8	9	2351112050	
48	COLLIER DE FIXATION	CABLE CLIP	DIA22 X 15	1	2389001580	
49	RONDELLE DENT EXTERIEUR	OVERLAP TOOTH WASHER	6.4 - 11 - 1.1 - CL.8.8	1	2351301070	
50	VÉRIN RÉCEPTEUR COMPENS.	COMPENSATION INPUT CYLINDER		1	179P307070	
50-J	<i>POCHETTE DE JOINTS</i>	<i>SEAL KIT</i>		1	2504001230	
51	FUT DE FLÈCHE	BOOM POST		1	137P309480	
51-1	<i>BAGUE FIBRE</i>	<i>FIBER BEARING</i>	<i>S5717 505830</i>	1	2390190830	
51-2	<i>BAGUE DE GUIDAGE</i>	<i>GUIDE RING</i>	<i>32X42 LG:23</i>	1	2820300320	
52	TÉLESCOPE	TELESCOPE	16M	1	178A142110	
52-1	<i>BAGUE ALVEOLÉE POLYMÈRE</i>	<i>INDENTS POLYMER BEARING</i>	<i>S5717 323630</i>	2	2390150540	
53	VIS STHC BOUT CUVETTE	SCREW STHC CUP POINT	HC M16-40-45H ZB	9	2316332580	

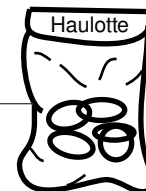
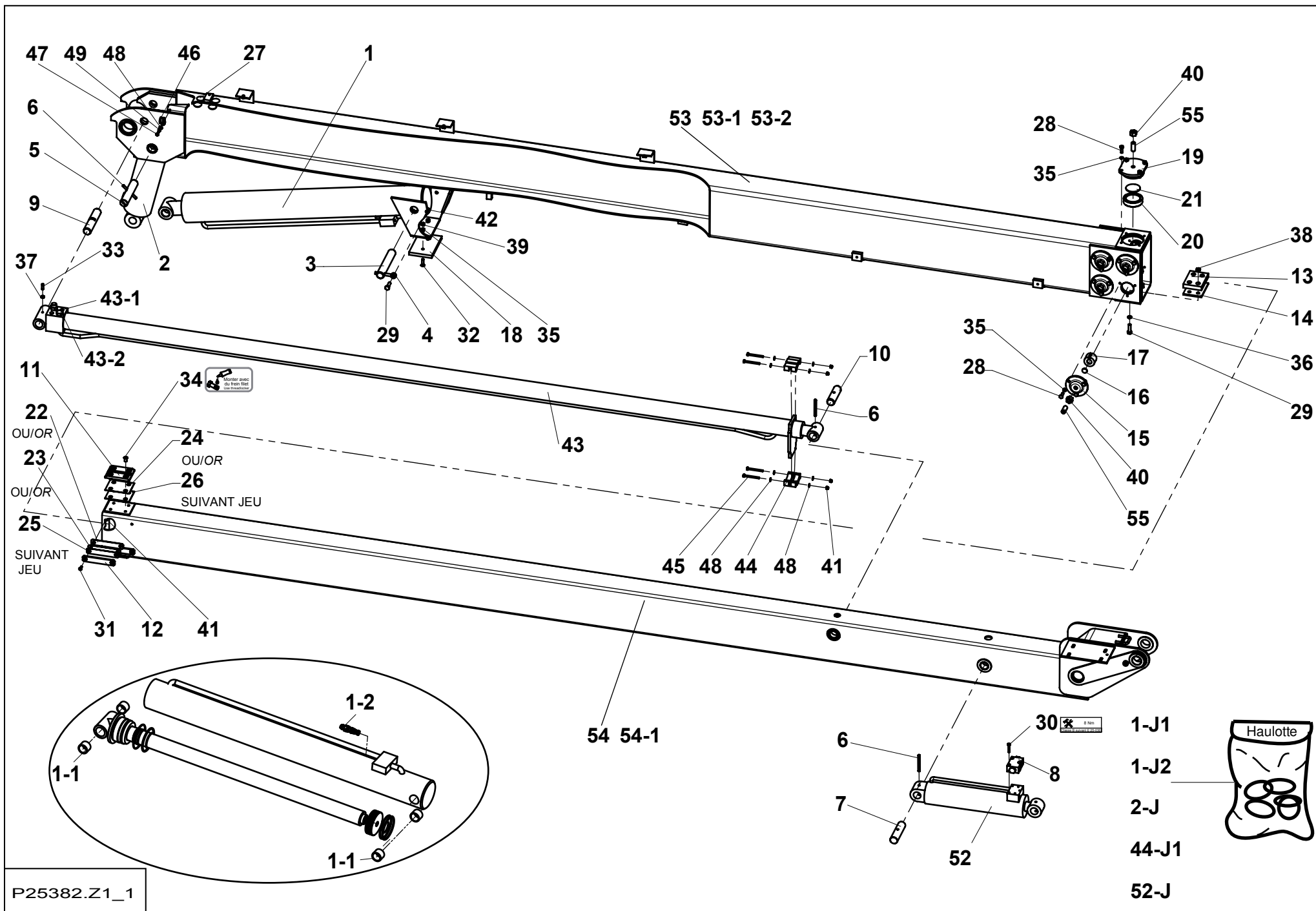


**▲ ENSEMBLE FLÈCHE
BOOM ASSY.**

HA18SPX

**◀ C-360B
1/3 ▶**

Rep.	Désignation	Designation	Specification	Qty	Code	Up to / jusqu'à
1	VÉRIN RELEVAGE FLÈCHE	RAISING BOOM CYLINDER	Ø60 Ø110 C:510	1	182C147470	
1-1	BAGUE ALVEOLÉE POLYMÈRE	INDENTS POLYMER BEARING	S5717 323630	4	2390150540	
1-2	VALVE D'EQUILIBRAGE	COUNTERBALANCE VALVE	210 BAR	1	2422204860	
1-J1	POCHETTE DE JOINTS	SEAL KIT	VERSION 1	1	2421694200	
1-J2	POCHETTE DE JOINTS	SEAL KIT	VERSION 2	1	2505006370	
2	VÉRIN ÉMETTEUR COMPEN.	COMPENSATION OUTPUT CYLINDER	Ø50 Ø100 C=210	1	151C155080	
2-J	POCHETTE DE JOINTS	SEAL KIT		1	2421693490	
3	AXE DE VÉRIN	CYLINDER PIN		1	178C142220	
4	CHAPE MÂLE LISSE	CLEVIS PIN	Ø10 - LG80	1	132D154320	
5	AXE NEZ DE VÉRIN	CYLINDER HEAD PIN		1	178C142240	
6	GOUPILLE ÉLASTIQUE	FLEXIBLE PIN	E 8-80 DC	3	2352212530	
7	AXE PIED DE VÉRIN	CYLINDER FOOT PIN		1	178D158360	
8	CLAPET ANTI-RETOUR DBLE	ONE-WAY DOUBLE VALVE	S020298	1	2426602580	
9	AXE PIED DE VÉRIN	CYLINDER FOOT PIN		1	116D147171	
10	AXE NEZ DE VÉRIN	CYLINDER HEAD PIN		1	116D151450	
11	PATIN ARRIÈRE TÉLESCOPE	TELESCOPE REAR PAD		2	182P296430	
12	PATIN LATÉRAL	SIDE PAD		4	182P296420	
13	PATIN	PAD	EP: 18	1	182C142310	
14	CALE	CHOCK		1	178D160000	
15	SUPPORT PATIN LATÉRAL	SIDE PAD SUPPORT		8	138P251420	
16	ENTRETOISE	SPACER		8	179P204580	
17	PATIN D'USURE	WEAR PAD		8	179P206420	
18	PATIN REPOSE FLÈCHE	BOOM REST PAD		1	179P202110	
19	SUPPORT PATIN DE GUIDAGE	GUIDE PAD SUPPORT		1	138P251480	
20	RONDELLE D'APPUI	SUPPORT WASHER		1	178D160070	
21	RONDELLE D'APPUI	SUPPORT WASHER	Ø60 - EP. 3MM	1	178D160080	



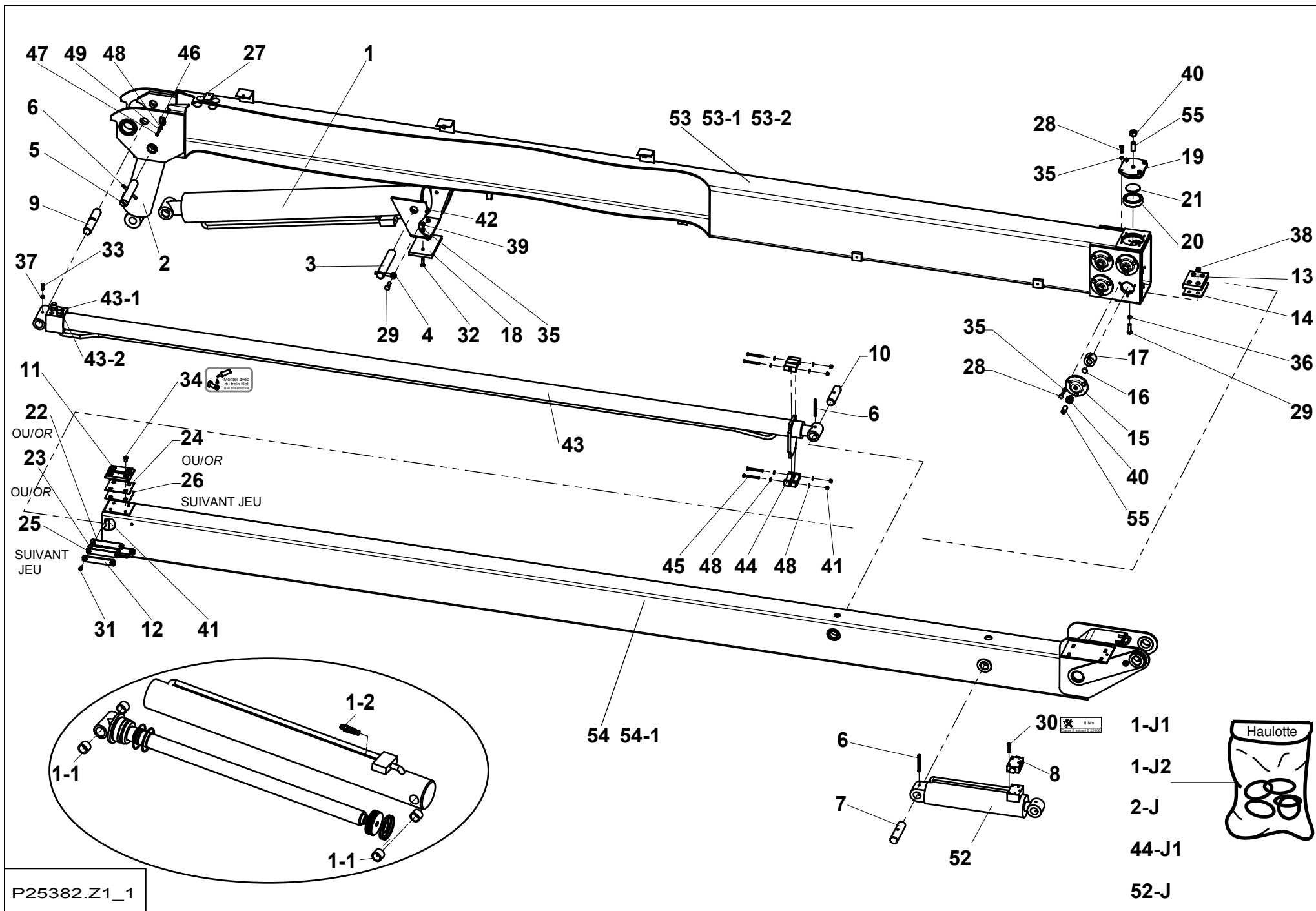
- 1-J1
- 1-J2
- 2-J
- 44-J1
- 52-J

**▲ ENSEMBLE FLÈCHE
BOOM ASSY.**

HA18SPX

**◀ C-360B
2/3 ▶**

Rep.	Désignation	Designation	Specification	Qty	Code	Up to / jusqu'à
22	CALE	CHOCK	EP 2 MM	1	178D159990	
23	CALE	CHOCK	EP 1 MM	1	178D159980	
24	CALE	CHOCK	105 X 85 EP 1 MM	1	178P210480	
25	CALE	CHOCK	140 X 25 EP 0.5MM	1	178D160500	
26	CALE	CHOCK	105 X 85 EP 2 MM	1	178P210470	
27	BOUCHON OPERCULE	SAFETY SEAL PLUG		4	2420212130	
28	VIS H	CAP SCREW	M8X25-25 CL.8.8	28	2331231430	
29	VIS H	CAP SCREW	M10X35-35 CL.8.8	5	2301231770	
30	VIS CHC	SOCKET CAP SCREW	M6X35-24 CL.8.8	3	2308231520	
31	VIS FHC	FLAT SOCKET SCREW	M6X20-20 CL.10.9	8	2337331050	
32	VIS FHC	FLAT SOCKET SCREW	M8X30-30 CL.10.9	2	2307331720	
33	VIS STHC BOUT CUVETTE	SCREW STHC CUP POINT	HC M8-25-45H DC	1	2316132210	
34	VIS CHC EXTMT. BASSE	EXTRA LOW HD SCK CAP SCW	M10X16-16 CL10.9	8	2338331430	
35	RONDELLE ÉLASTIQUE	SPRING WASHER	W 8	30	2351201070	
36	RONDELLE ÉLASTIQUE	SPRING WASHER	W 10	4	2351201090	
37	ÉCROU BAS	THIN NUT	HM M8 CL.4	1	2341222030	
38	ÉCROU BAS	THIN NUT	HM M10 CL.4	4	2341222040	
39	ÉCROU H	HEX NUT	M8 CL. 8	2	2341221070	
40	ÉCROU H	HEX NUT	M16 CL. 8	9	2341221110	
41	ÉCROU AUTOFREINÉ	SELF-LOCKED NUT	M6 CL. 8	12	2349221490	
42	ÉCROU AUTOFREINÉ	SELF-LOCKED NUT	M10 CL. 8	1	2349221510	
43	VÉRIN TÉLESCOPAGE	TELESCOPIC ACTION CYLINDER	DIA45-60 C=2975	1	182P249430	
43-1	<i>CLAPET ANTI-RETOUR PILOT</i>	<i>PILOT-OPERATED CHECK VALVE</i>		1	2426602350	
43-2	<i>VALVE D'EQUILIBRAGE</i>	<i>COUNTERBALANCE VALVE</i>	<i>90 BAR</i>	1	2505005730	
43-J1	<i>POCHETTE DE JOINTS</i>	<i>SEAL KIT</i>	<i>VERSION 1</i>	1	4000001040	
44	PATIN DE GUIDAGE	GUIDE PAD		2	138P271020	

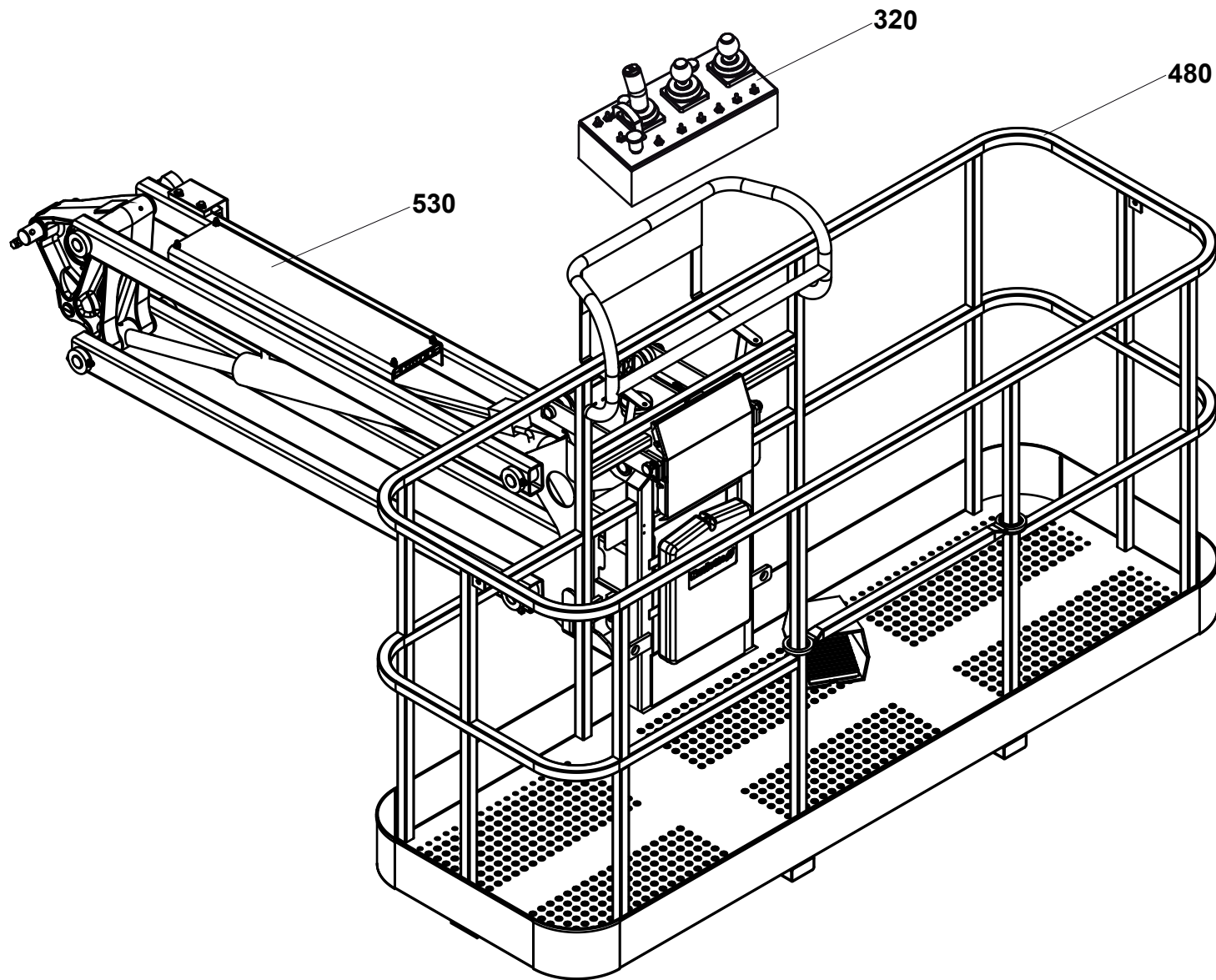


**▲ ENSEMBLE FLÈCHE
BOOM ASSY.**

HA18SPX

**◀ C-360B ▶
3/3**

Rep.	Désignation	Designation	Specification	Qty	Code	Up to / jusqu'à
45	VIS H	CAP SCREW	M6X65-65 CL.8.8	4	2700100120	
46	COLLIER DE FIXATION	CABLE CLIP	DIA22 X 15	1	2389001580	
47	VIS H	CAP SCREW	M6X16-16 CL.8.8	1	2331231310	
48	RONDELLE PLATE	ROUND HOLE WASHER	6.4 - 14 - 1.2 - CL.8.8	9	2351112050	
49	RONDELLE DENT EXTERIEUR	OVERLAP TOOTH WASHER	6.4 - 11 - 1.1 - CL.8.8	1	2351301070	
52	VÉRIN RÉCEPTEUR COMPENS.	COMPENSATION INPUT CYLINDER		1	179P307070	
<i>52-J</i>	<i>POCHETTE DE JOINTS</i>	<i>SEAL KIT</i>		<i>1</i>	<i>2504001230</i>	
53	FUT DE FLÈCHE	BOOM POST		1	180P309540	
53-1	<i>BAGUE FIBRE</i>	<i>FIBER BEARING</i>	<i>505830</i>	<i>1</i>	<i>2390190830</i>	
53-2	<i>BAGUE</i>	<i>BUSH</i>	<i>32X42 LG.23</i>	<i>1</i>	<i>2820300320</i>	
54	TÉLESCOPE	TELESCOPE	18M	1	182P296400	
54-1	<i>BAGUE ALVEOLÉE POLYMÈRE</i>	<i>INDENTS POLYMER BEARING</i>	<i>323630</i>	<i>2</i>	<i>2390150540</i>	
55	VIS STHC BOUT CUVETTE	SCREW STHC CUP POINT	HC M16-40-45H ZB	9	2316332580	

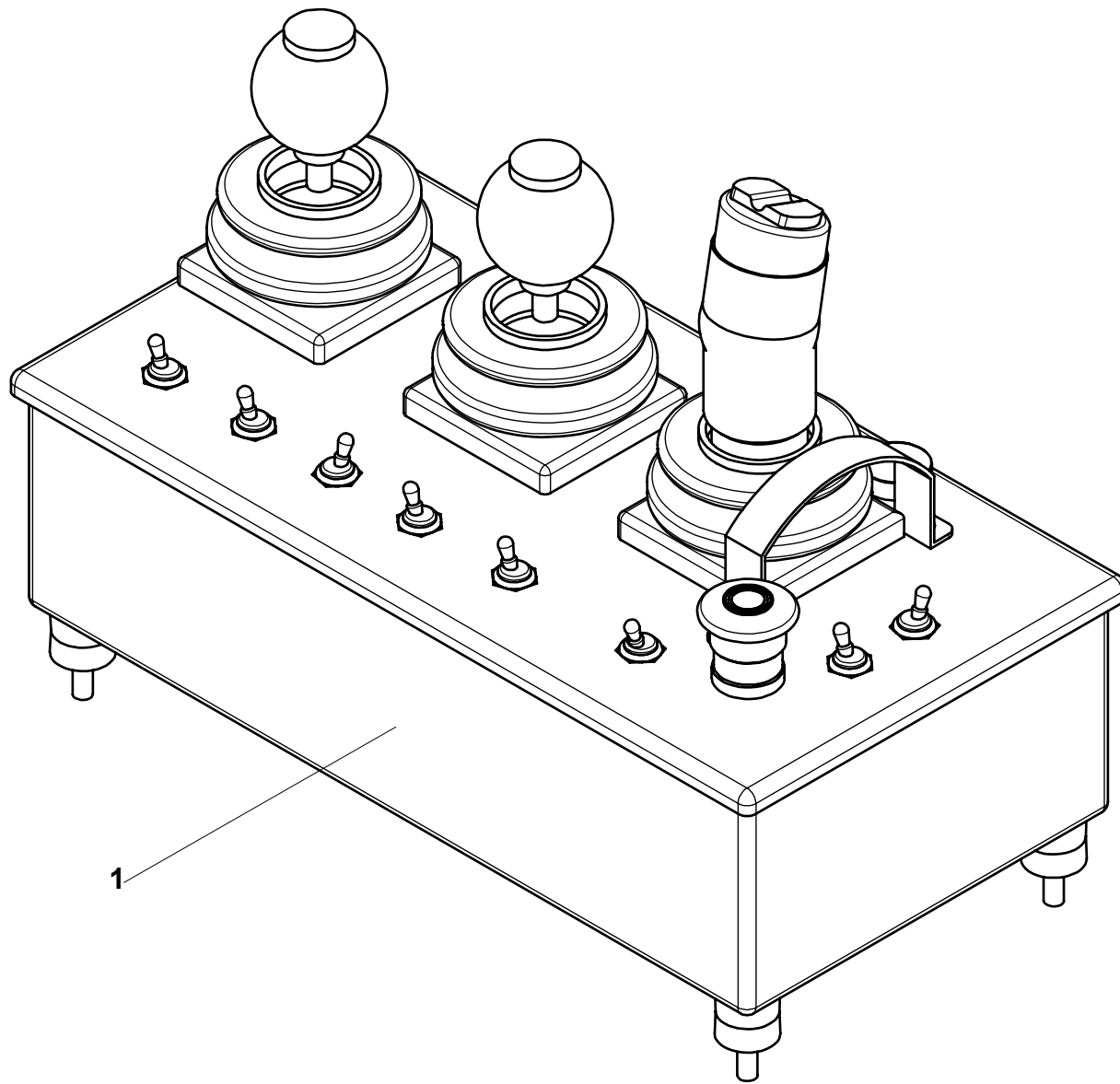


180-4

**▲ GROUPE NACELLE-PENDULAIRE
BASKET + JIB GROUP**

◀ D ▶

Rep.	Désignation	Designation	Specification	Up to / jusqu'à
360	ENSEMBLE ÉLECTRICITÉ	POWER SUPPLY SECTION		
480	ENSEMBLE PANIER	BASKET ASSEMBLY		
530	ENSEMBLE PENDULAIRE	JIB ASSEMBLY		

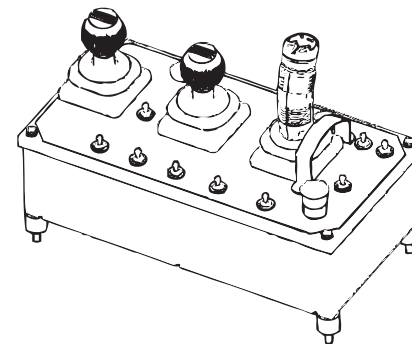
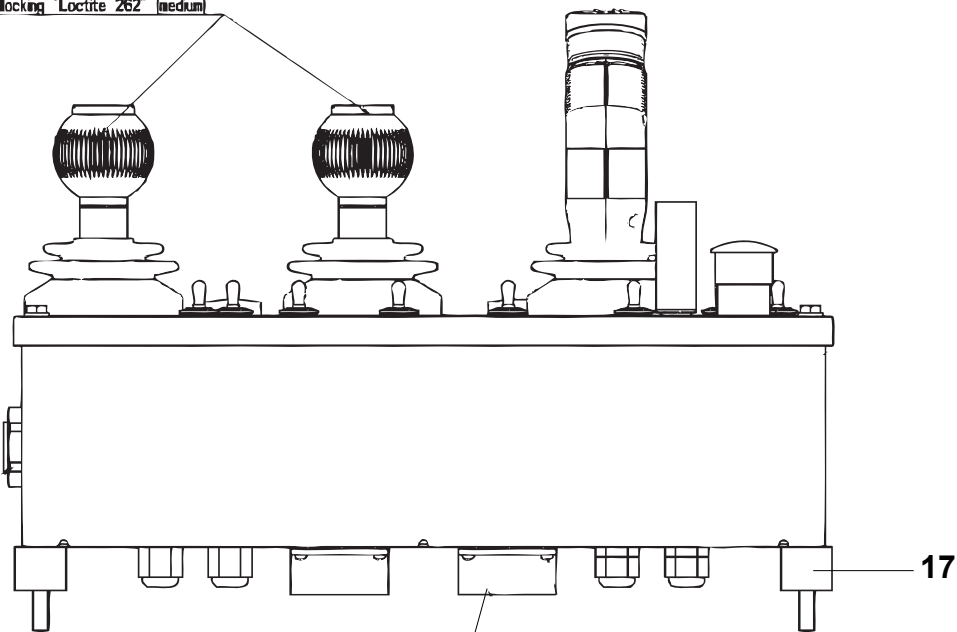


HA16PX-4-21-04.A

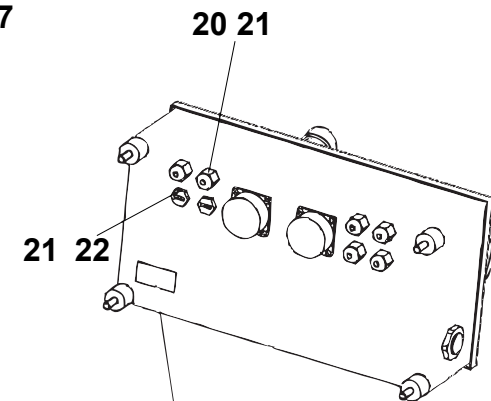
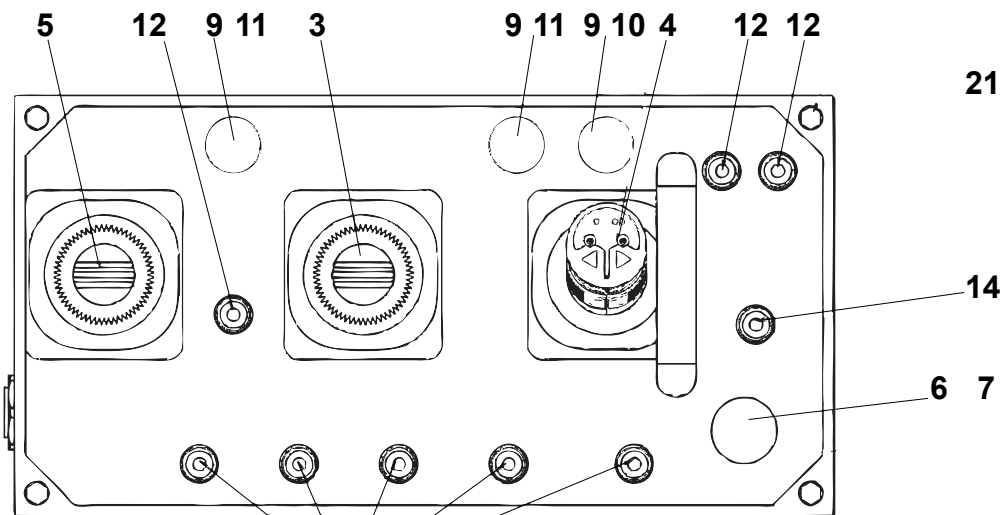
**▲ ENSEMBLE ÉLECTRICITÉ
POWER SUPPLY SECTION**

Rep.	Désignation	Designation	Specification	Qty	Code	Up to / jusqu'à
1	COFFRET NACELLE	UPPER CONTROL BOX		1	180P214330	SEE DETAILS

Threadlocking "Loctite 262" (medium)



18 19



marking external and internal label :
ITT CODE
PINGUELY CODE
DATE CODE
SERIAL NUMBER
(WITHOUT ITT LOGO)

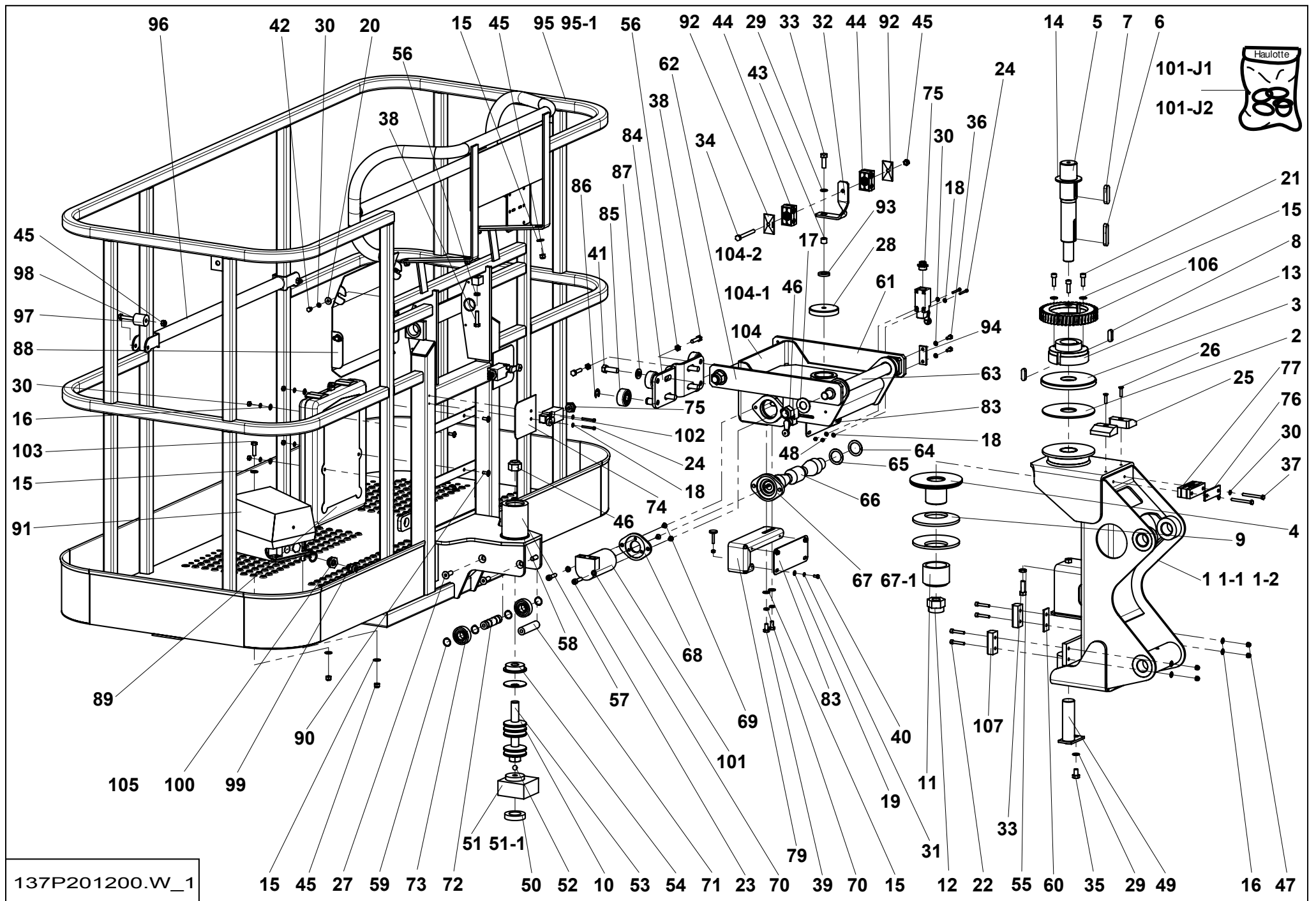
180P214330.A

13

**▲ ENSEMBLE ÉLECTRICITÉ
POWER SUPPLY SECTION**

**◀ D-
360-1 ▶**

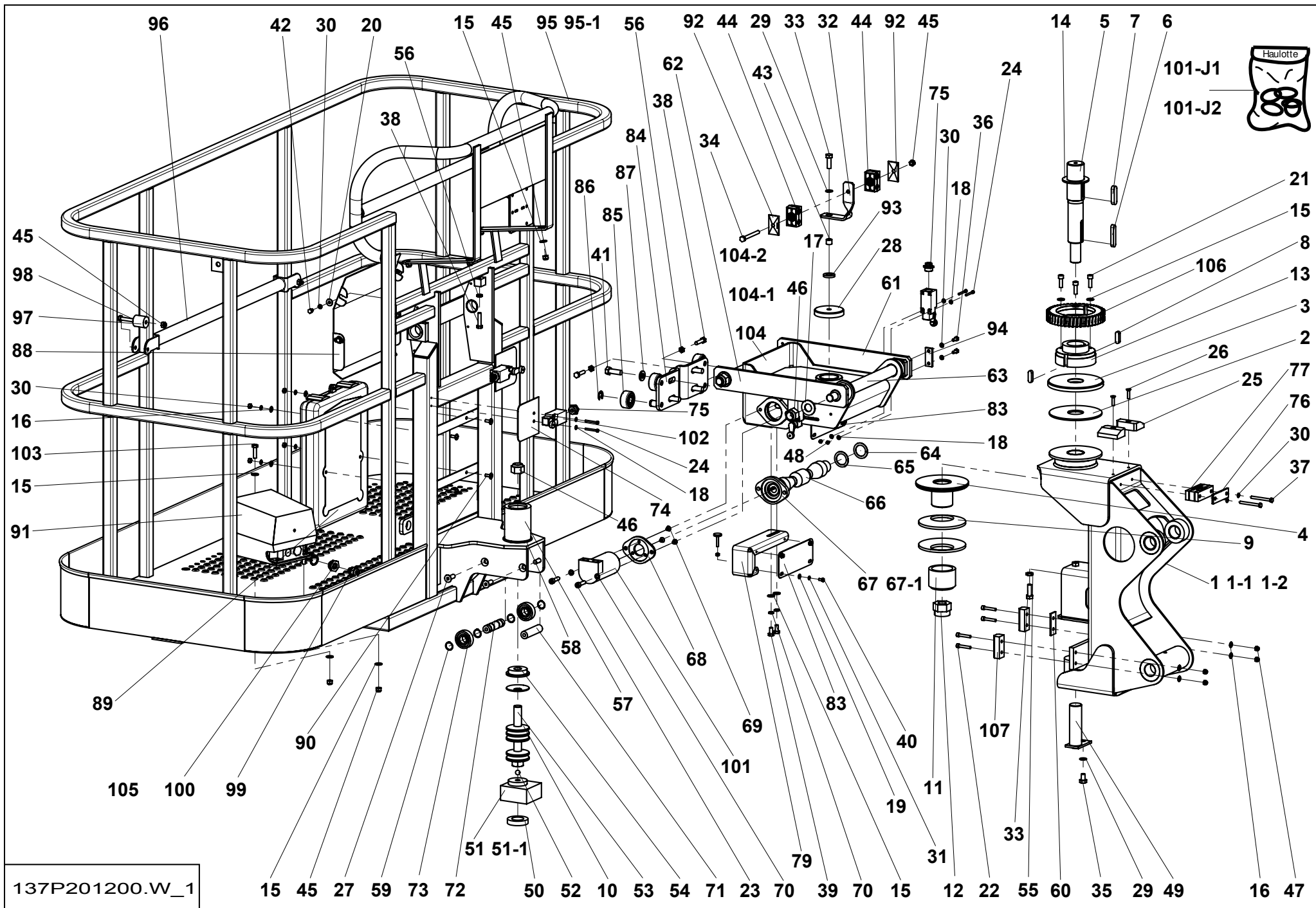
Rep.	Désignation	Designation	Specification	Qty	Code	Up to / jusqu'à
3	MANIPULATEUR 1 AXE	SINGLE-AXIS JOYSTICK	S5462	1	2441305340	
4	MANIPULATEUR 1 AXE	SINGLE-AXIS JOYSTICK		1	2901003610	
5	MANIPULATEUR 2 AXES	DOUBLE-AXIS JOYSTICK	S5463	1	2441305350	
6	BOUTON COUP DE POING	MUSHROOM BUTTON		1	2442009770	
7	CORPS COMPLET	CONTACT BLOCK		1	2440314390	
9	AMPOULE	BULB	12V - 2W	3	2441202230	
10	VOYANT	LIGHT	VERT / GREEN	1	2442202070	
11	VOYANT	LIGHT	H9MM ROUGE / RED	2	2442202050	
12	INTER. UNIPOLAIRE LEVIER	SINGLE-POLE TOGGLE SWITCH		3	2440901640	
13	INTER. UNIPOLAIRE LEVIER	SINGLE-POLE TOGGLE SWITCH		5	2440901620	
14	INTER BIPOLAIRE À LEVIER	DOUBLE-POLE TOGGLE SWITCH		1	2440901630	
17	AMORTISSEUR DE VIBRATION	VIBRATION DAMPER		4	2421902450	
18	CONNECTEUR	CONNECTOR	37 VOIES / WAYS	2	2440502980	
19	BAGUE D'ÉTANCHEITE	SEALING RING		2	2440214060	
20	CABLE	CABLE		6	2901009680	
21	ECROU	NUT		8	2901009690	
22	BOUCHON	PLUG		2	2901009700	



▲ ENSEMBLE PANIER BASKET ASSEMBLY

◀ D-480
1/5 ▶

Rep.	Désignation	Designation	Specification	Qty	Code	Up to / jusqu'à
1	SUPPORT PLATEFORME	PLATFORM SUPPORT		1	179P237600	
1-1	BAGUE POLYMÈRE LISSE	SLEEVE POLYMER BEARING	S5717 404440	1	2390150090	
1-2	BAGUE ALVEOLÉE POLYMÈRE	INDENTS POLYMER BEARING	S5717 323630	1	2390150540	
2	PATIN FERRODO	FERRODO PAD	Ø140X42 4MM	1	148D154620	
3	DISQUE	DISC		1	148D154590	
4	PLATEAU PORTE GARNITURE	LINING HOLDER PLATE		1	148C137210	
5	AXE ARTICULATION CENTRAL	CENTRE HINGE PIN		1	148C137190	
6	CLAVETTE PARALLÈLE	WOODRUFF KEY	12 X 8 X 60	1	2353104630	
7	CLAVETTE PARALLÈLE	WOODRUFF KEY	14 X 9 X 50	1	2353104610	
8	CLAVETTE PARALLÈLE	WOODRUFF KEY	10 X 8 X 32	2	2353104250	
9	RONDELLE RESSORT CONIQUE	CONICAL SPRING WASHER	61X125X6	2	2351901220	
10	RONDELLE RESSORT CONIQUE	CONICAL SPRING WASHER	20.4X60X2.5	27	2351901190	
11	DOUILLE	PIN		1	148D154660	
12	ÉCROU AUTOFREINÉ MÉTAL	SELF-STOPPING METAL NUT	M27 P200 CL.10	1	2349222350	
13	MOYEU CPLE. VIS SANS FIN	WORM AND TORQUE HUB		1	148C137170	
14	RONDELLE	WASHER		1	148D154610	
15	RONDELLE PLATE	ROUND HOLE WASHER	8.4 - 18 - 1.5 - CL.8.8	17	2351112070	
16	RONDELLE PLATE	ROUND HOLE WASHER	6.4 - 14 - 1.2 - CL.8.8	8	2351112050	
17	RONDELLE PLATE	ROUND HOLE WASHER	21 - 40 - 3 - CL.8.8	2	2351112150	
18	RONDELLE PLATE	ROUND HOLE WASHER	4.3 - 10 - 0.8 - CL.8.8	12	2351112030	
19	RONDELLE PLATE	ROUND HOLE WASHER	5.3 - 12 - 1 - CL.8.8	6	2351112040	
20	RONDELLE PLATE	ROUND HOLE WASHER	6.4 - 18 - 1.2 - CL.8.8	4	2351123050	
21	VIS CHC	SOCKET CAP SCREW	M8X25-25 CL.8.8	3	2308231700	
22	VIS CHC	SOCKET CAP SCREW	M6X35-24 CL.8.8	4	2308231520	
23	VIS CHC	SOCKET CAP SCREW	M8X30-28 CL.8.8	2	2308231710	
24	VIS CHC	SOCKET CAP SCREW	M4X35-20 CL.8.8	8	2308231220	

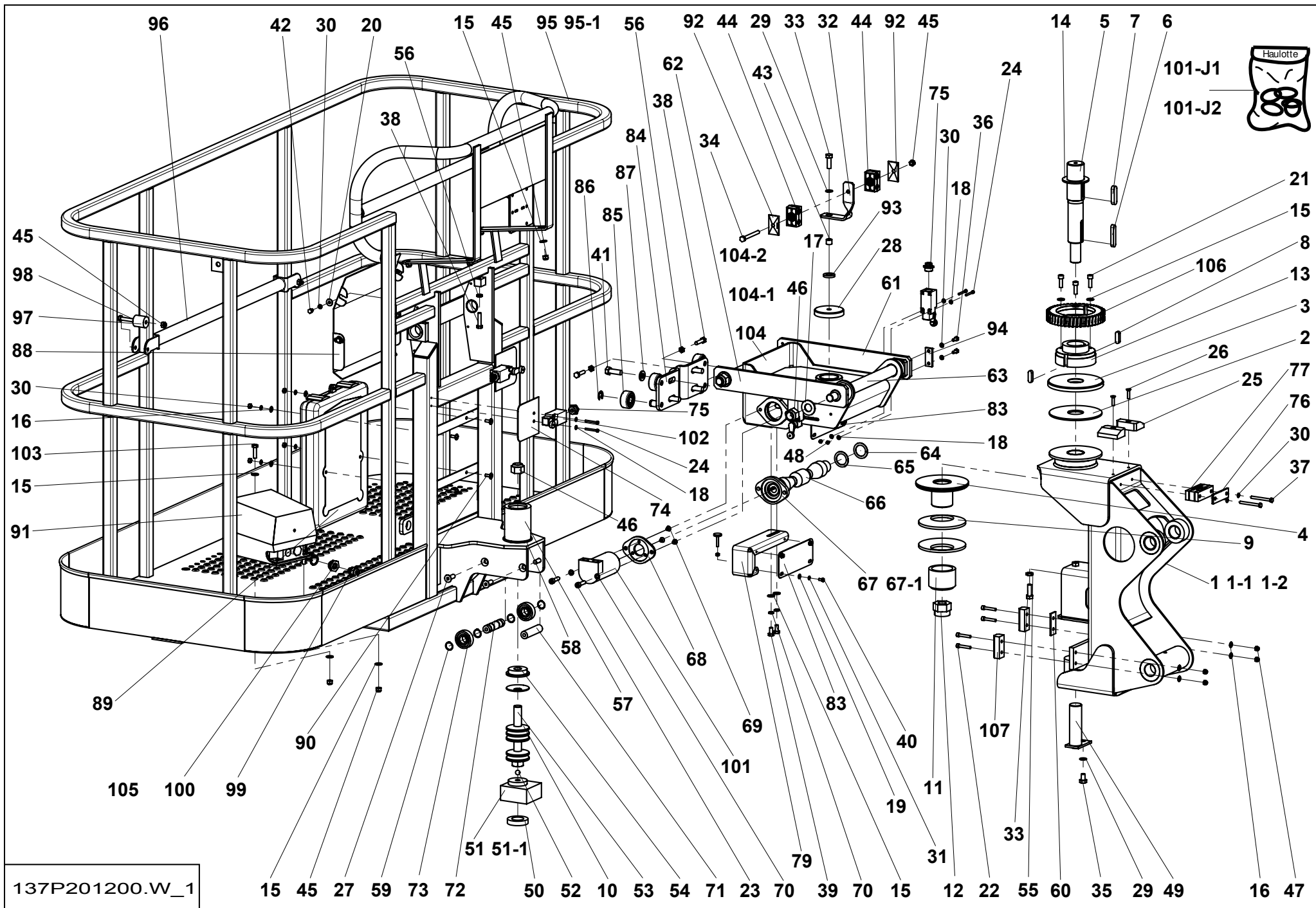


137P201200.W_1

**▲ ENSEMBLE PANIER
BASKET ASSEMBLY**

◀ D-480
2/5 ▶

Rep.	Désignation	Designation	Specification	Qty	Code	Up to / jusqu'à
25	PATIN DÉTECTEUR ROTATION	ROTATION DETECTOR PAD		2	178P208620	
26	VIS FHC	FLAT SOCKET SCREW	M6X25-25 CL.10.9	2	2307331510	
27	VIS FHC	FLAT SOCKET SCREW	M10X30-30 CL.10.9	4	2337331020	
28	CAPUCHON	CAP		1	148D155860	
29	RONDELLE DENT EXTERIEUR	OVERLAP TOOTH WASHER	10.5 - 18 - 1.4 - CL.8.8	2	2351301110	
30	RONDELLE DENT EXTERIEUR	OVERLAP TOOTH WASHER	6.4 - 11 - 1.1 - CL.8.8	14	2351301070	
31	RONDELLE DENT EXTERIEUR	OVERLAP TOOTH WASHER	5.3 - 9.2 - 1 - CL.8.8	6	2351301060	
32	SUPPORT COLLIER FLEXIBLE	FLEXIBLE CHAIN SUPPORT		1	134C165420	
33	VIS H	CAP SCREW	M10X30-30 CL.8.8	2	2331231540	
34	VIS H	CAP SCREW	M8X80-22 CL.8.8	1	2301231750	
35	VIS H	CAP SCREW	M10X16-16 CL.8.8	1	2331231510	
36	VIS H	CAP SCREW	M6X16-16 CL.8.8	4	2331231310	
37	VIS H	CAP SCREW	M6X60-60 CL.8.8	2	2331231390	
38	VIS H	CAP SCREW	M8X35-35 CL.8.8	4	2331235460	
39	VIS H	CAP SCREW	M8X16-16 CL.8.8	4	2331231400	
40	VIS H	CAP SCREW	M5X10-10 CL.8.8	6	2331231200	
41	VIS H	CAP SCREW	M12X35-35 CL.8.8	4	2331231770	
42	VIS H	CAP SCREW	M6X10-10 CL.8.8	4	2331231300	
43	ENTRETOISE	SPACER		1	134D165850	
44	PIECES DE SERRAGE	PIPE CLAMPS TWIN	216/12.7 PP	2	2820307050	
45	ÉCROU AUTOFREINÉ	SELF-LOCKED NUT	M8 CL. 8	10	2349221500	
46	ÉCROU AUTOFREINÉ	SELF-LOCKED NUT	M20 CL. 8	3	2349221550	
47	ÉCROU AUTOFREINÉ	SELF-LOCKED NUT	M6 CL. 8	4	2349221490	
48	ÉCROU AUTOFREINÉ	SELF-LOCKED NUT	M4 CL. 8	4	2349221480	
49	AXE DE PIVOT INFÉRIEUR	LOWER PIVOT PIN		1	178P208670	
50	RONDELLE	WASHER		1	116D147380	

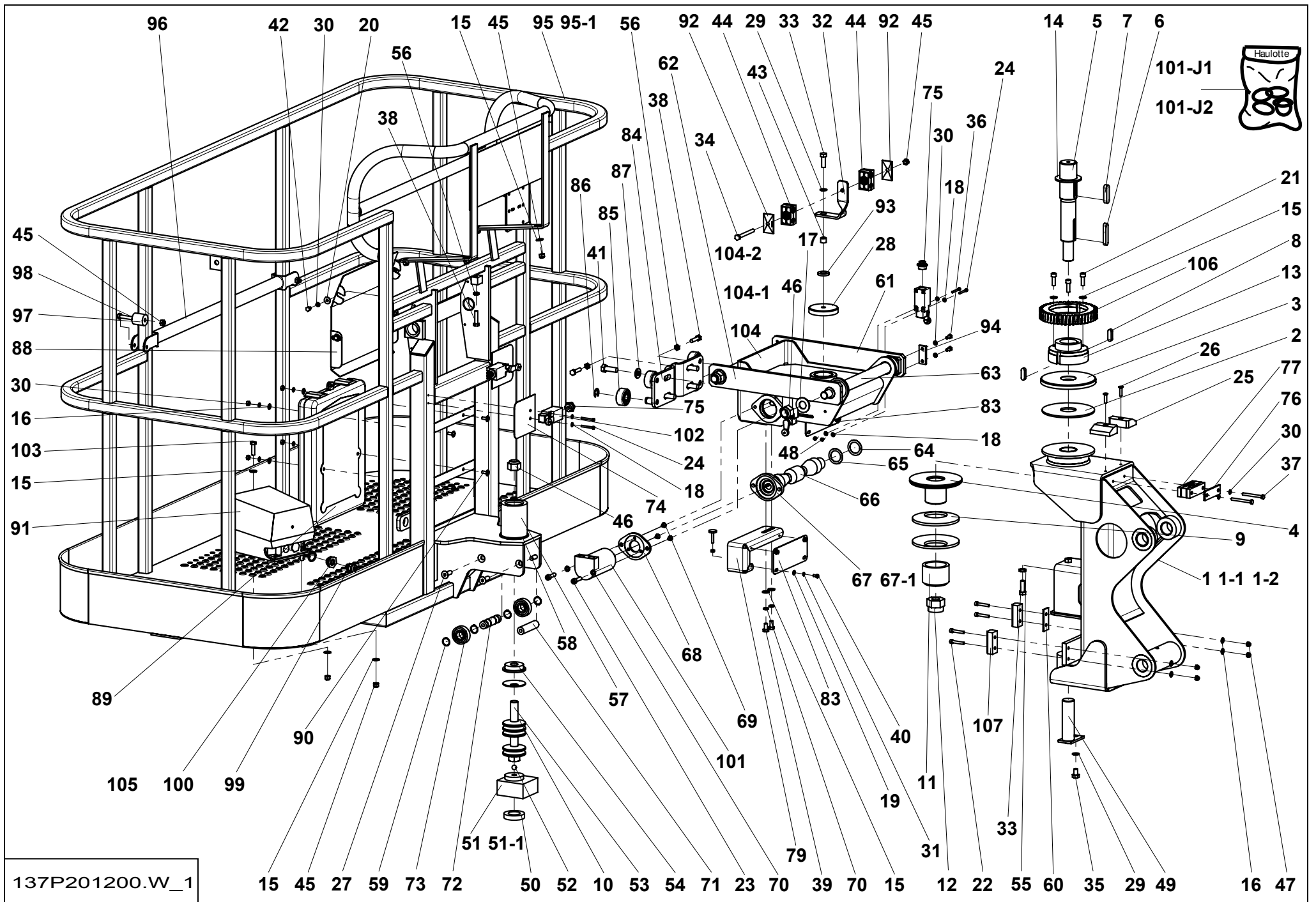


137P201200.W_1

**▲ ENSEMBLE PANIER
BASKET ASSEMBLY**

◀ D-480
3/5 ▶

Rep.	Désignation	Designation	Specification	Qty	Code	Up to / jusqu'à
51	BUTÉE	STOP		1	116C127290	
51-1	<i>BAGUE ALVEOLÉE POLYMÈRE</i>	<i>INDENTS POLYMER BEARING</i>	<i>S5717 323630</i>	1	2390150540	
52	BILLE	BALL	RB 12	1	2420201480	
53	VIS DE RÉGLAGE	SET SCREW		1	148D154640	
54	BAGUE DE BUTÉE	THRUST BUSH		1	1460140650	
55	ÉCROU BAS	THIN NUT	HM M10 CL.4	1	2341222040	
56	ÉCROU BAS	THIN NUT	HM M8 CL.4	4	2341222030	
57	BOÎTIER A RONDELLE	WASHER BOX		1	148D154630	
58	ANNEAU ÉLASTIQUE ARBRE	SHAFT ELASTIC RING	70X2.5	1	2472001570	
59	ANNEAU ÉLASTIQUE ARBRE	SHAFT ELASTIC RING	20 X 1.2	4	2472001170	
60	CALE DE REGLAGE	ADJUSTING WEDGE		1	178D159440	
61	BIELLETTE DROITE	RIGHT LINK ROD		1	148C137180	
62	BIELLETTE GAUCHE	LEFT LINK ROD		1	148C137200	
63	AXE ARTICULATION PESAGE	WEIGHING HINGE PIN		2	148C137230	
64	RONDELLE D'AJUSTAGE	ADJUSTING WASHER	Ø30X42-0,5	1	2351902460	
65	RONDELLE D'AJUSTAGE	ADJUSTING WASHER	Ø30X42-0,1	1	2351902450	
66	VIS SANS FIN	WORM SCREW	1/45 E90VS	1	148C136790	
67	BRIDE DE FIXATION MOTEUR	MOUNTING FLANGE (MOTOR)		1	148C137150	
67-1	<i>BAGUE À COLLERETTE</i>	<i>FLANGED BUSH</i>		1	2390150190	
68	BRIDE	FLANGE		1	2420204880	
69	VIS TF	SCREW TF	FS M6X10 CL. 4.8 ZB	3	2303329120	
70	RONDELLE ÉLASTIQUE	SPRING WASHER	W 8	6	2351201070	
71	ENTRETOISE	SPACER		1	116D147360	
72	AXE DE ROULEMENT	BEARING AXLE		1	116D147350	
73	ROULEMENT À BILLE	BALL BEARING	20X47X14	2	2451434050	
74	CAPOT DÉTECTEUR NACELLE	PLATFORM SENSOR COVER		2	179P205710	

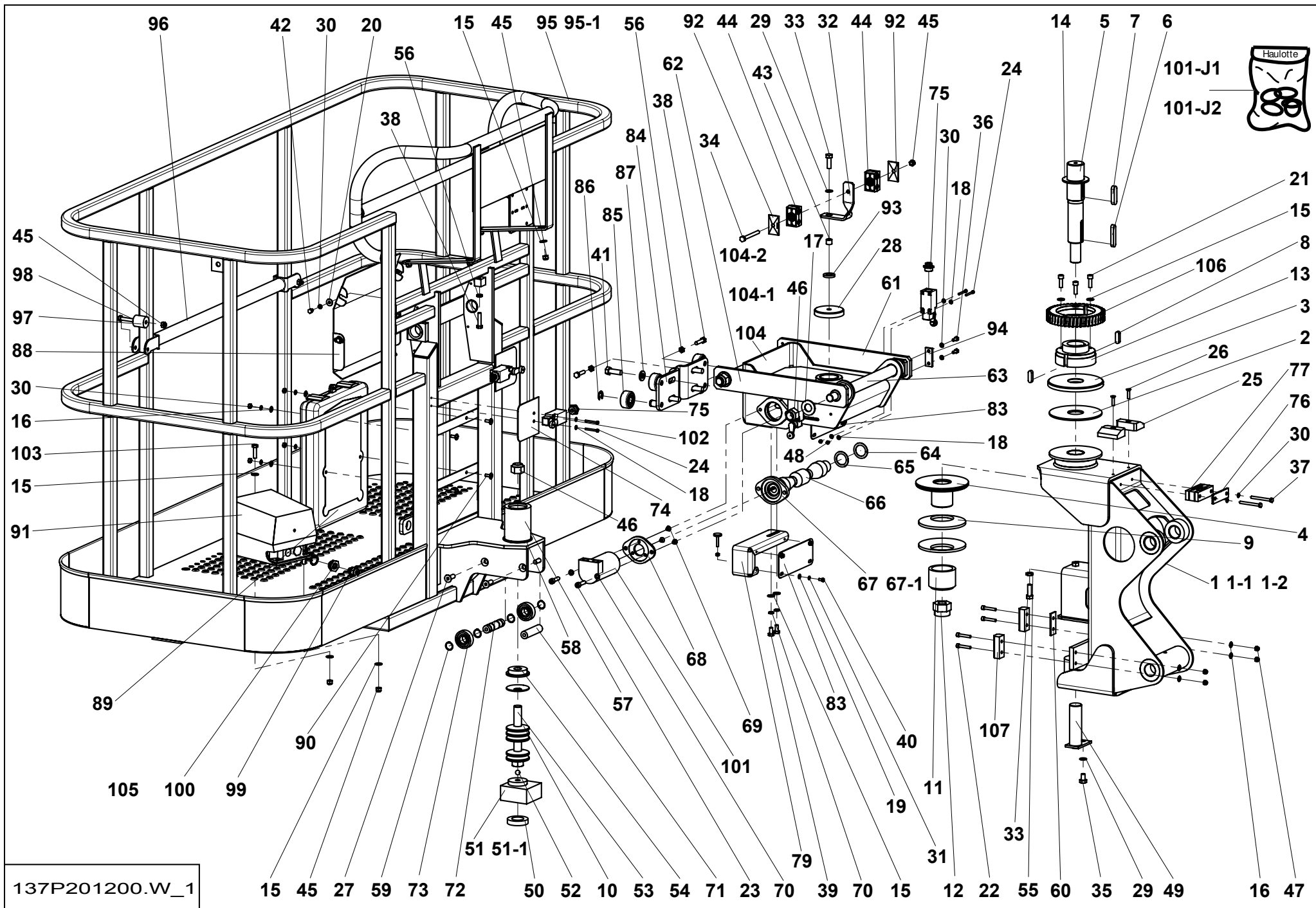


137P201200.W_1

**▲ ENSEMBLE PANIER
BASKET ASSEMBLY**

◀ D-480
4/5 ▶

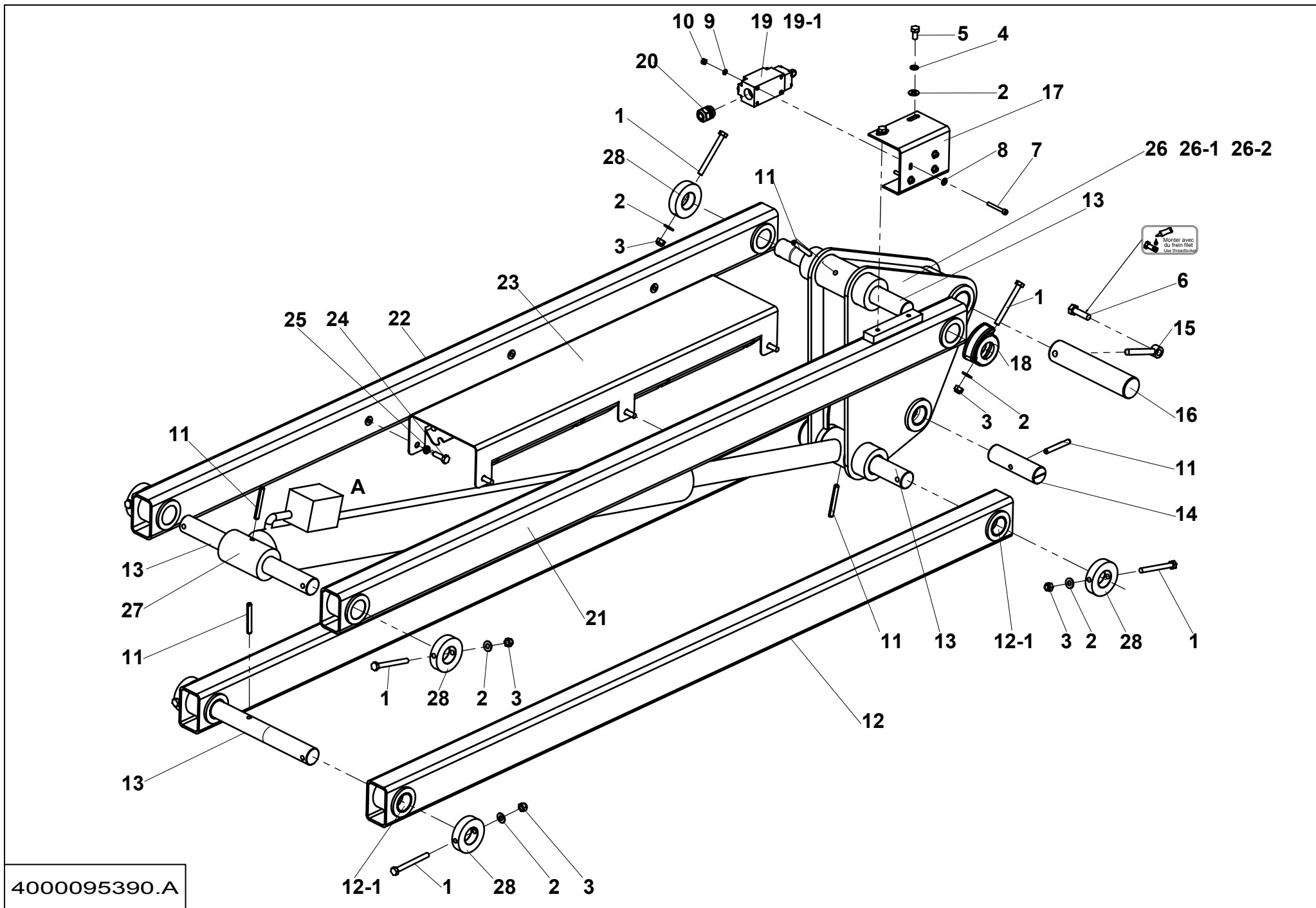
Rep.	Désignation	Designation	Specification	Qty	Code	Up to / jusqu'à
75	PRESSE-ÉTOUPE	GLAND	13/9	4	2421607690	
76	PLAT DE SERRAGE	TIGHTENING IRON		1	137P201570	
77	PATIN	PAD		1	137P201560	
78	SUPPORT MOLETTE NACELLE	THUMBWHEEL SUPPORT LIFTING-PLATFORM		1	158P243990	
79	SUPPORT MOLETTE NACELLE	THUMBWHEEL SUPPORT LIFTING-PLATFORM		1	158P243950	
80	ÉCROU H	HEX NUT	M5 CL. 8	2	2341221040	
81	ÉCROU H	HEX NUT	M6 CL. 8	4	2341221050	
82	VIS À TÊTE MOLETÉE BASSE	LOW-HEADED KNURLED SCREW	M5X30 CL. 8.8 ZB	2	2301232950	
83	CAPOT	HOOD		2	158P243960	
84	PATE DE REGLAGE PESAGE	WEIGHING ADJUSTMENT PLATE		2	179P204690	
85	GALET	ROLLER		4	196D160350	
86	ANNEAU ÉLASTIQUE ARBRE	SHAFT ELASTIC RING	16X1,1	4	2420105090	
87	RONDELLE	WASHER	NL 12 ZB SP	4	2351902940	
88	CAPOT DE PROTECTION	PROTECTIVE HOOD		1	179P204920	
89	BOÎTE À DOCUMENTS	DOCUMENT BOX		1	2420209920	
90	VIS POËLIER FENDUE	SLOTTED SCREW	RLS M6X16 CL.4.8 ZB	4	2420202920	
91	PÉDALE AVEC CAPOT	PEDAL WITH COVER		1	2441608180	
92	PLAQUE DE PROTECTION	PROTECTIVE PLATE	GD 2 D W3	2	2820307060	
93	RONDELLE ENTRETOISE	SPACER WASHER		1	134D165840	
94	PLAQUETTE ARRÊT D'AXE	PIN STOP PLATE		2	148D154600	
95	PANIER	BASKET	1800X800	1	179P327640	
95-1	<i>BAGUE À COLLERETTE</i>	<i>FLANGED BUSH</i>	<i>FMB 3026 DU</i>	1	2390150190	
96	BARRE COULISSANTE DEMONTABLE	REMOVABLE SLIDING BAR		1	179P321960	
97	GALET	ROLLER	Ø30 Ø9 LG32	2	179P321970	
98	VIS H	CAP SCREW	M8X55-22 CL.8.8	2	2301231700	
99	PRESSE-ÉTOUPE	GLAND	PG09 - GRIS / GREY - 7035	1	2901013370	



137P201200.W_1

▲ ENSEMBLE PANIER BASKET ASSEMBLY-H16TPX

Rep.	Désignation	Designation	Specification	Qty	Code	Up to / jusqu'à
100	REDUCTEUR PRESSE-ÉTOUPE	GLAND REDUCER	16/9	1	2901013380	
101	MOTEUR HYDRAULIQUE	HYDRAULIC MOTOR	S020216	1	2505003890	
101-J1	<i>POCHETTE DE JOINTS</i>	<i>SEAL KIT</i>	<i>VERSION 1</i>	1	2421692900	
101-J2	<i>POCHETTE DE JOINTS</i>	<i>SEAL KIT</i>	<i>VERSION 2 - S020216</i>	1	2421693900	
102	INTERRUPTEUR DE POSITION	POSITION SWITCH		4	2440901490	
103	VIS H	CAP SCREW	M8X30-30 CL.8.8	3	2331231440	
104	PIÈCE LIAISON PLAT-COM.	CONTROL PLATFORM CONNECTOR		1	179P204950	
104-1	<i>BAGUE À COLLERETTE</i>	<i>FLANGED BUSH</i>	<i>FMB 3026 DU</i>	3	2390150190	
104-2	<i>PIÈCE LIAISON PENDULAIRE</i>	<i>JIB LINK PART</i>	<i>MB 4540 DU</i>	1	2390150380	
105	JOINT PRESSE ETOUPE	GLAND SEAL	PG16	1	2901009970	
106	ROUE TANGENTE	WORM WHEEL	R=1/45	1	148P210900	

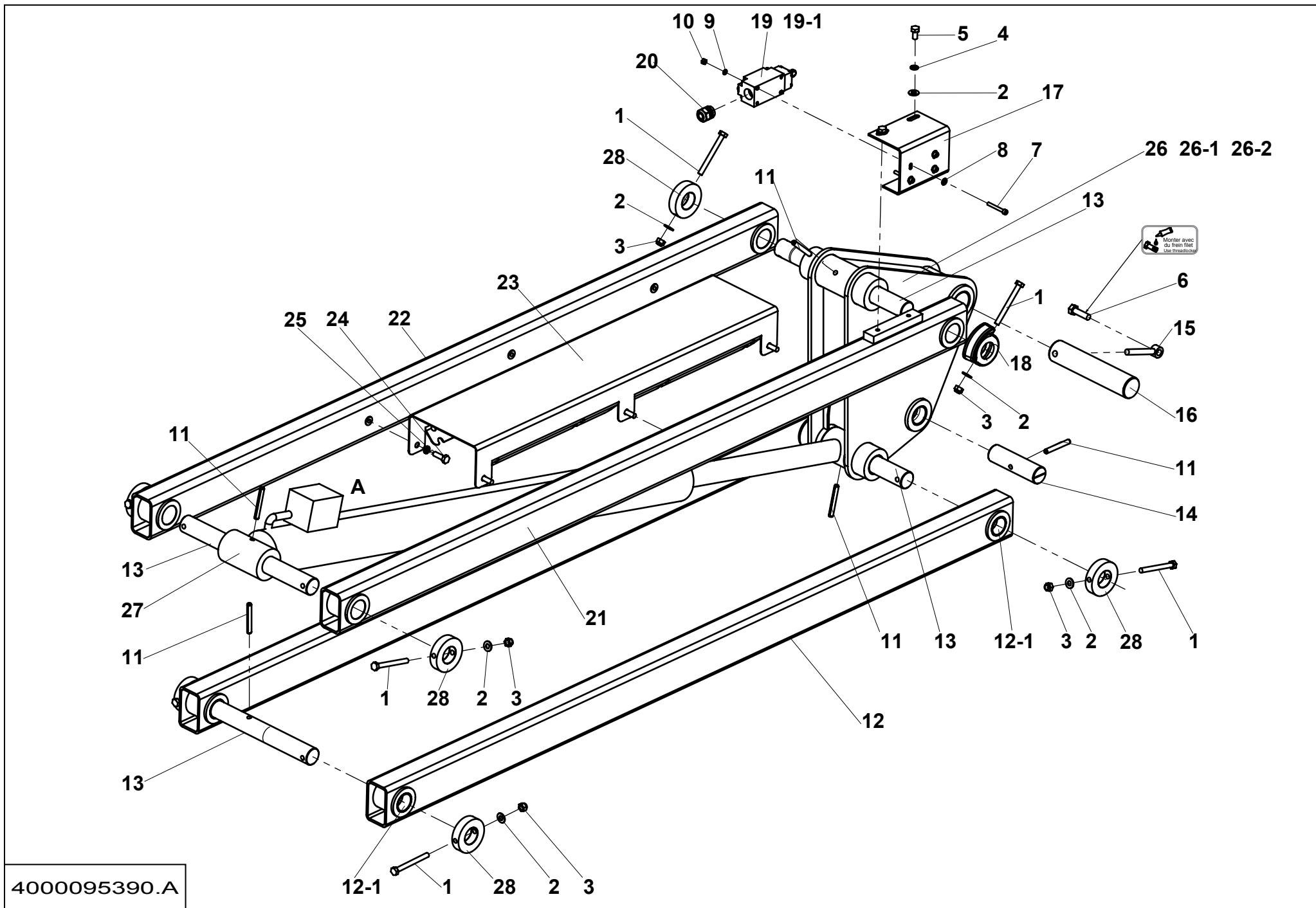


4000095390.A

▲ ENSEMBLE PENDULAIRE JIB ASSEMBLY

◀ D-530
1/2 ▶

Rep.	Désignation	Designation	Specification	Qty	Code	Up to / jusqu'à
1	VIS H	CAP SCREW	M8X80-22 CL.8.8	8	2301231750	
2	RONDELLE PLATE	ROUND HOLE WASHER	8.4 - 18 - 1.5 - CL.8.8	10	2351112070	
3	ECROU AUTOFREINE	HEX LOCKNUT	M8 CL. 8	8	2349221500	
4	RONDELLE DENT EXTERIEUR	OVERLAP TOOTH WASHER	8.4 - 14 - 1.3 - CL.8.8	2	2351301090	
5	VIS H	CAP SCREW	M8X16-16 CL.8.8	2	2331231400	
6	VIS H	CAP SCREW	M10X35-35 CL.8.8	1	2301231770	
7	VIS CHC	SOCKET CAP SCREW	M8X60-28 CL.8.8	4	2308231770	
8	RONDELLE PLATE	ROUND HOLE WASHER	5.3 - 12 - 1 - CL.8.8	4	2351112040	
9	RONDELLE DENT EXTERIEUR	OVERLAP TOOTH WASHER	5.3 - 9.2 - 1 - CL.8.8	4	2351301060	
10	ECROU H	HEX NUT	M5 CL. 8	4	2341221040	
11	GOUPILLE ELASTIQUE	FLEXIBLE PIN	E 8-60 DC	5	2352212510	
12	TIRANT BAS PENDULAIRE	LOWER PENDULAR TIE ROD		2	178B152260	
12-1	<i>BAGUE ALVEOLEE POLYMERE</i>	<i>INDENTS POLYMER BEARING</i>		4	2390150770	
13	AXE AVEC PERCAGE	PIN WITH DRILLING		4	178C142210	
14	AXE AVEC PERCAGE	PIN WITH DRILLING		1	178D158350	
15	CHAPE MALE LISSE	CLEVIS PIN		1	132D154320	
16	AXE ROT. PIÈCE LIAISON	ROTARY AXLE CONNECTOR PIECE		1	178D158370	
17	PLAQUE PROTECTION	PROTECTIVE PLATE		1	178C144410	
18	ARRÊT CAPTEUR	SENSOR STOP		1	178C144390	
19	CAPTEUR DE POSITION	POSITION SENSOR		1	4000032510	
19-1	<i>KIT</i>	<i>KIT</i>	<i>CAPTEUR + PRESSE ETOUPE SENSOR + GLAND</i>	1	4000033990	
20	PRESSE-ETOUPE	GLAND		1	4000033680	
21	BRAS DE PENDULAIRE	PENDULAR ARM		1	4000035040	
22	BRAS DE PENDULAIRE	PENDULAR ARM		1	4000035030	
23	TOLE ENTRETOISE PENDULAIRE	JIB SPACER PLATE		1	4000035020	
24	VIS H	CAP SCREW	M8X25-25 CL.8.8	6	2331231430	

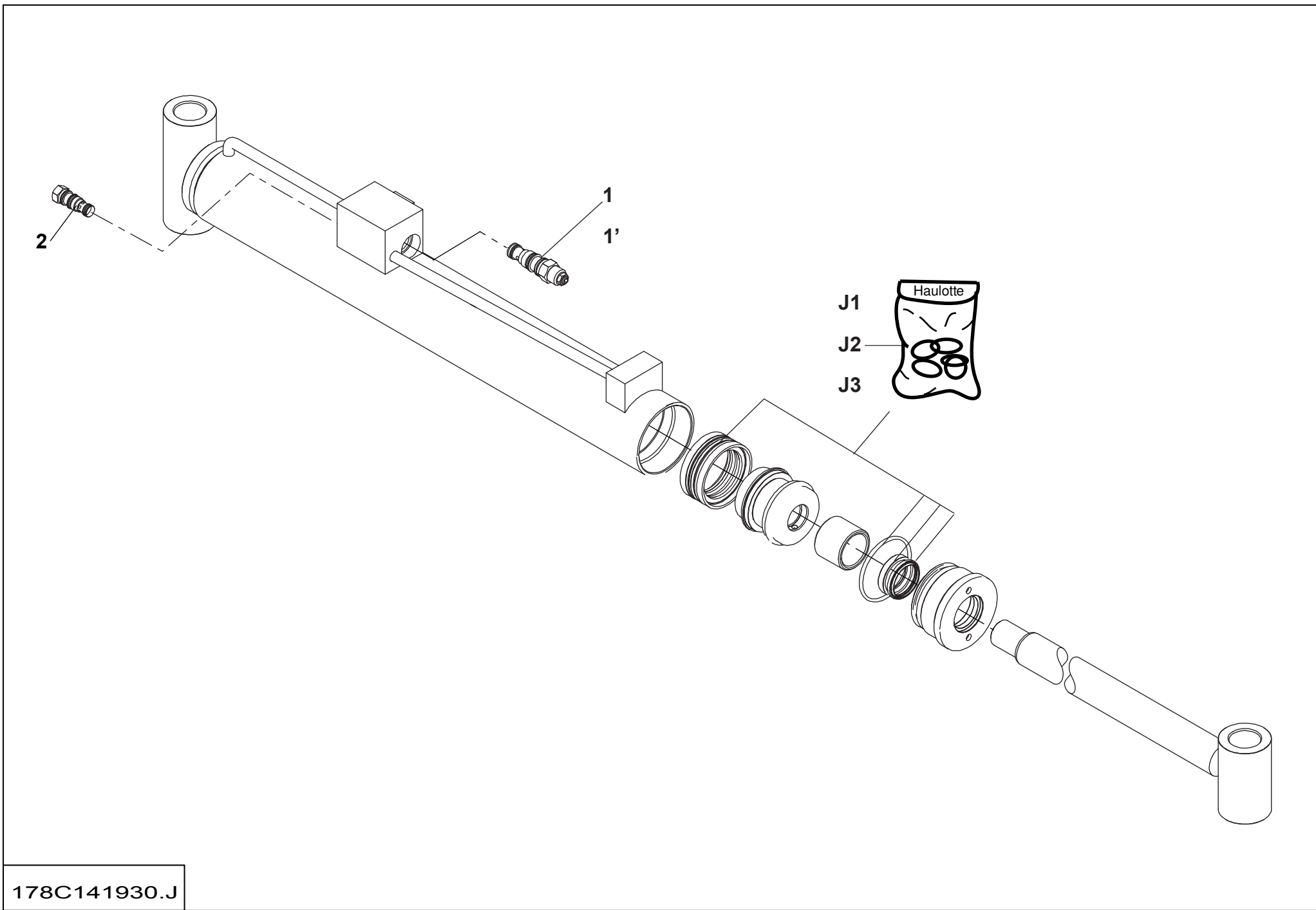


4000095390.A

**▲ ENSEMBLE PENDULAIRE
JIB ASSEMBLY**

◀ D-530
2/2 ▶

Rep.	Désignation	Designation	Specification	Qty	Code	Up to / jusqu'à
25	RONDELLE ELASTIQUE	SPRING WASHER	W 8	6	2351201070	
26	PIECE LIAISON PENDULAIRE	JIB LINK PART		1	178B152230	
26-1	<i>BAGUE ALVEOLEE POLYMERE</i>	<i>INDENTS POLYMER BEARING</i>		2	2390150450	
26-2	<i>BAGUE ALVEOLEE POLYMERE</i>	<i>INDENTS POLYMER BEARING</i>		6	2390150770	
27	VÉRIN PENDULAIRE	JIB CYLINDER		1	178C141930	SEE DETAILS
28	BAGUE D'ARRET	STOP RING	32 / 65	7	178D158340	



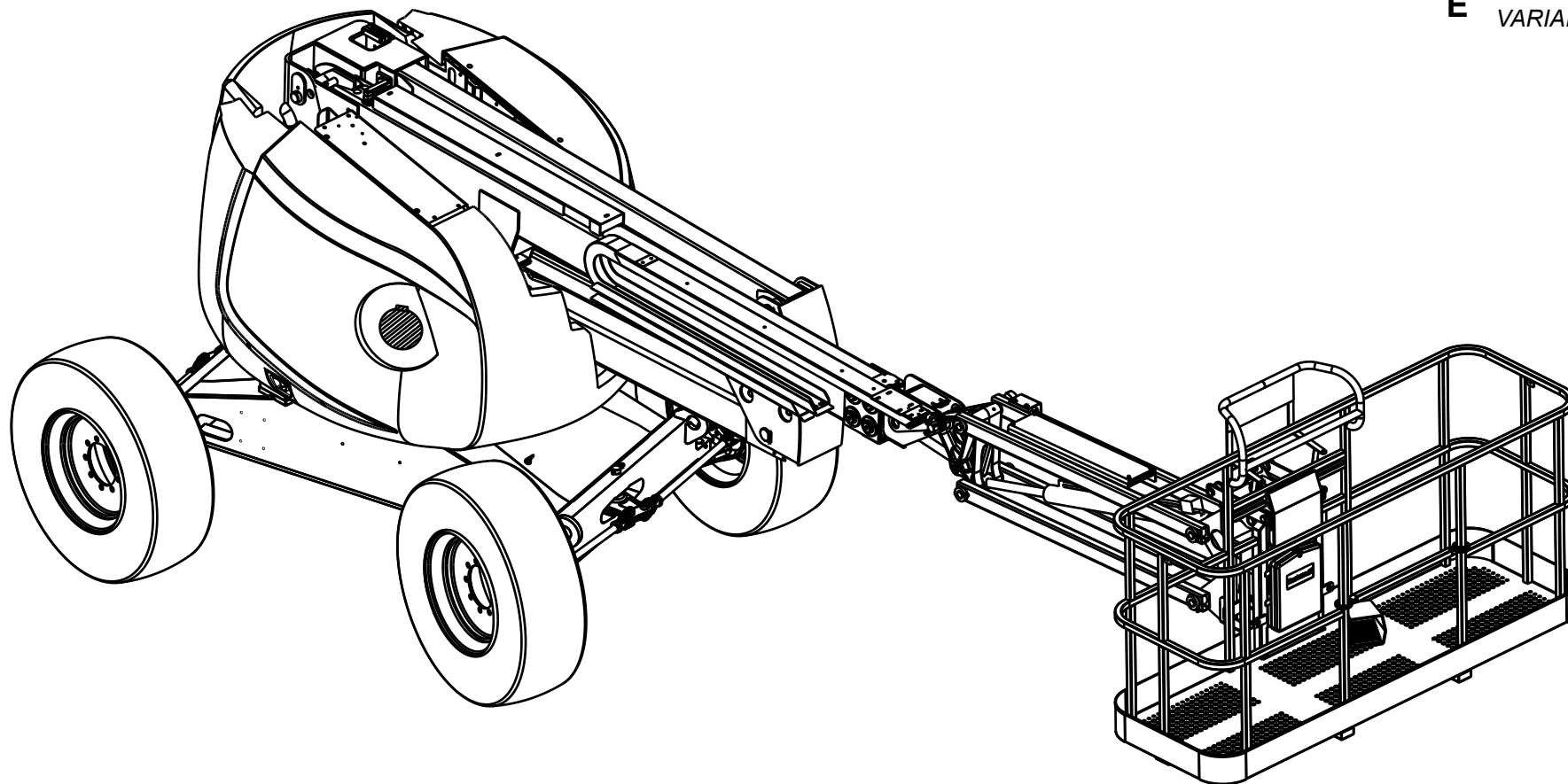
178C141930.J

**▲ VERIN PENDULAIRE
JIB CYLINDER**

**◀ D-530-
27 ▶**

Rep.	Désignation	Designation	Specification	Qty	Code	Up to / jusqu'à
1	VALVE D'EQUILIBRAGE	COUNTERBALANCE VALVE	210 BAR	1	2422204860	
1'	VALVE D'EQUILIBRAGE	COUNTERBALANCE VALVE	90 BAR	1	2505006220	
2	CLAPET ANTI-RETOUR	ONE-WAY VALVE		1	2426602110	
J1	POCHETTE DE JOINTS	SEAL KIT	VERSION 1	1	2421692660	
J2	POCHETTE DE JOINTS	SEAL KIT	VERSION 2 - S020721	1	2505005160	
J3	POCHETTE DE JOINTS	SEAL KIT	VERSION 3 - S021790	1	4000009310	

E **VARIANTE /**
VARIANT

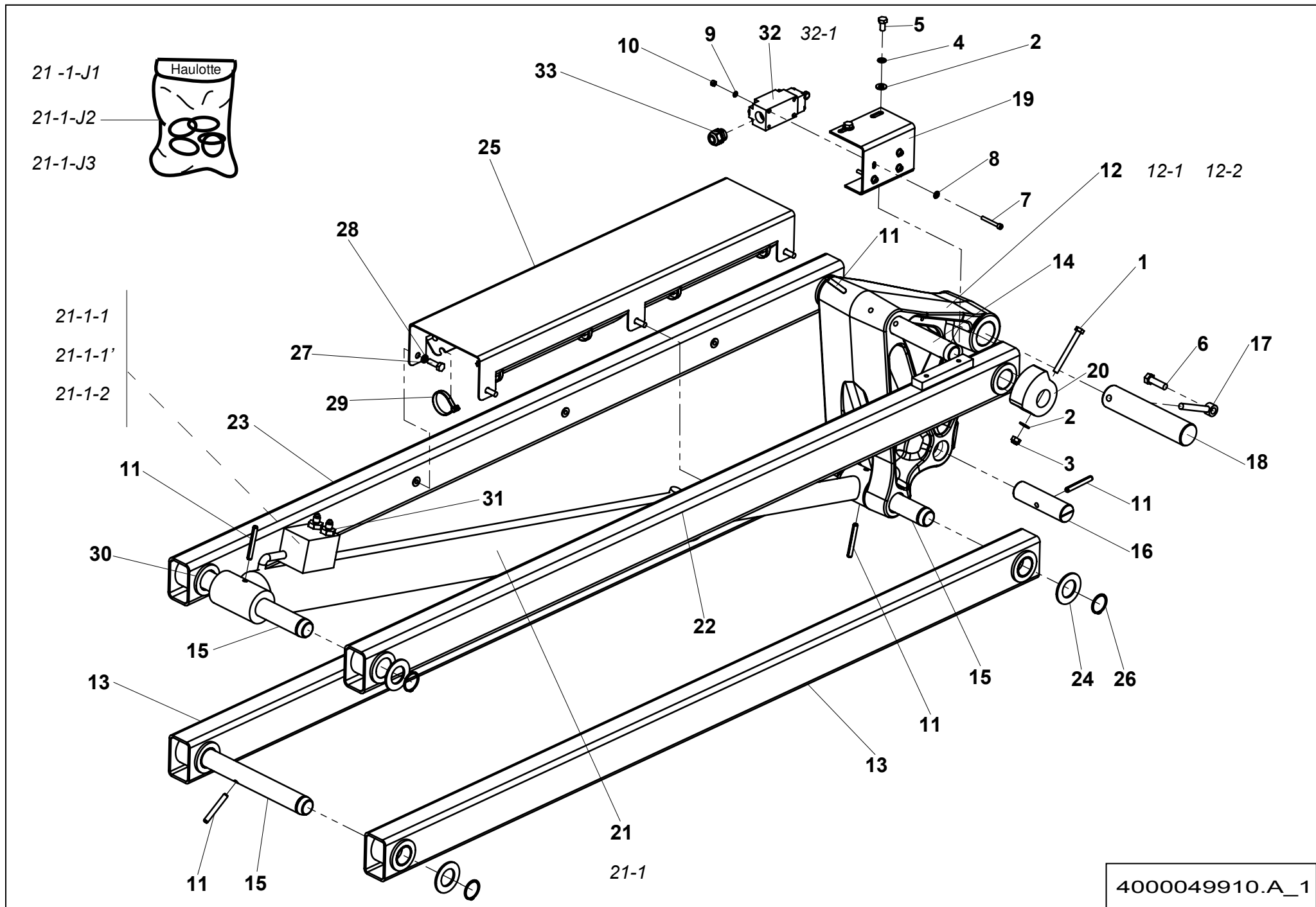


HA16SPX_HA46SJRT
HA18SPX_HA51SJRT

**▲ GROUPE VARIANTES
VARIANT GROUP**



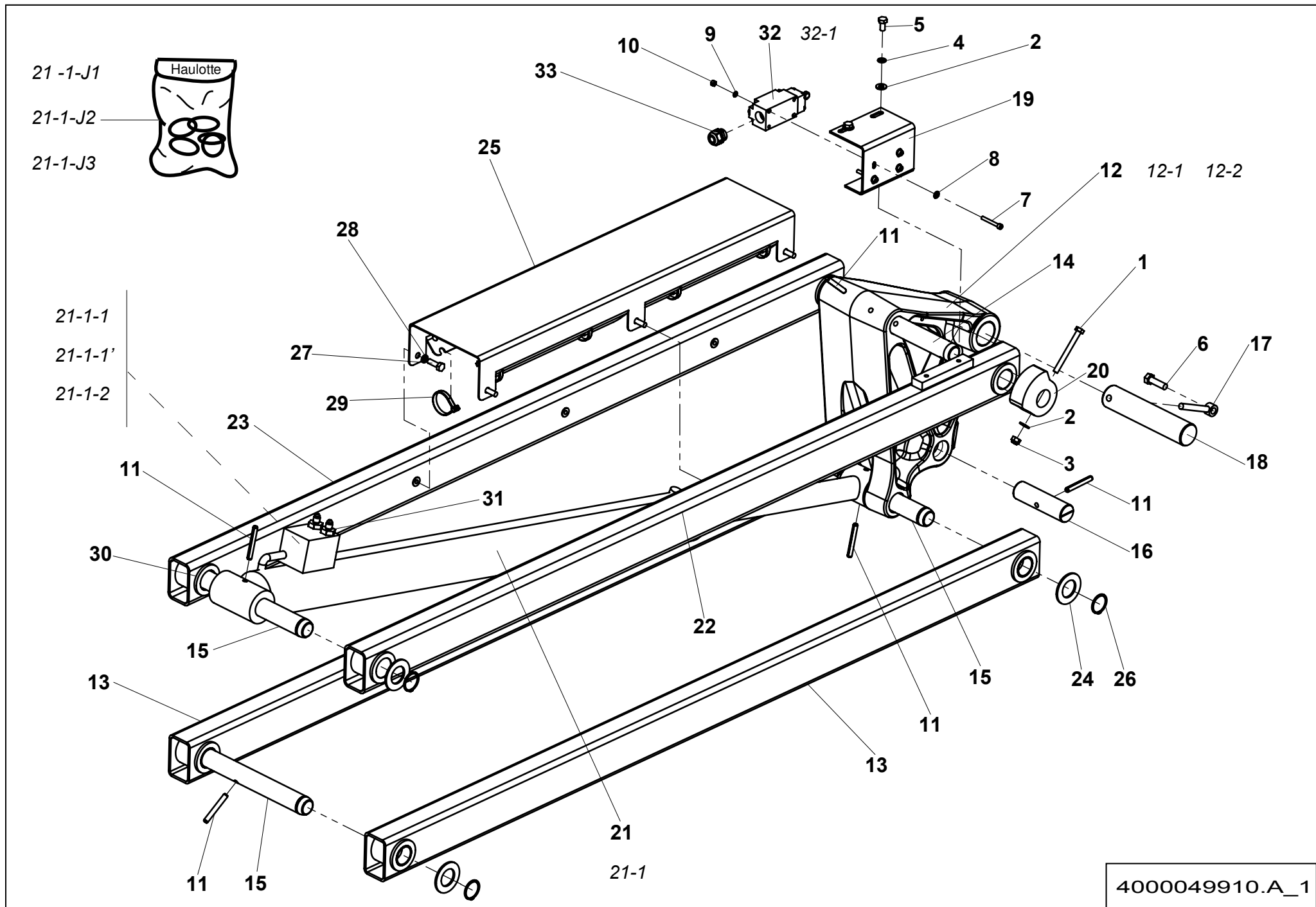
Rep.	Désignation	Designation	Specification	Up to / jusqu'à
530	ENSEMBLE PENDULAIRE	JIB ASSEMBLY		
675	ENSEMBLE ROUES	WHEELS ASSEMBLY	GONFLAGE MOUSSE FOAM FILLING	



▲ ENSEMBLE PENDULAIRE JIB ASSEMBLY

◀ E-530
1/2 ▶

Rep.	Désignation	Designation	Specification	Qty	Code	Up to / jusqu'à
1	VIS H	CAP SCREW	M8X80-22 CL.8.8	1	2301231750	
2	RONDELLE PLATE	ROUND HOLE WASHER	8.4 - 18 - 1.5 - CL.8.8	3	2351112070	
3	ÉCROU AUTOFREINÉ	SELF-LOCKED NUT	M8 CL. 8	1	2349221500	
4	RONDELLE DENT EXTERIEUR	OVERLAP TOOTH WASHER	8.4 - 14 - 1.3 - CL.8.8	2	2351301090	
5	VIS H	CAP SCREW	M8X16-16 CL.8.8	2	2331231400	
6	VIS H	CAP SCREW	M10X35-35 CL.8.8	1	2301231770	
7	VIS CHC	SOCKET CAP SCREW	M5X40-22 CL.8.8	4	2308231360	
8	RONDELLE PLATE	ROUND HOLE WASHER	5.3 - 12 - 1 - CL.8.8	4	2351112040	
9	RONDELLE DENT EXTERIEUR	OVERLAP TOOTH WASHER	5.3 - 9.2 - 1 - CL.8.8	4	2351301060	
10	ÉCROU H	HEX NUT	M5 CL. 8	4	2341221040	
11	GOUPILLE ÉLASTIQUE	FLEXIBLE PIN	E 8-60 DC	5	2352212510	
12	PIÈCE LIAISON PENDULAIRE	JIB LINK PART		1	182P300170	
12-1	BAGUE ALVEOLÉE POLYMÈRE	INDENTS POLYMER BEARING	S5717 404430	2	2390150450	
12-2	BAGUE ALVEOLÉE POLYMÈRE	INDENTS POLYMER BEARING	S5717 323620	6	2390150770	
13	TIRANT BAS	BOTTOM TIE ROD		2	178B152260	
13-1	BAGUE ALVEOLÉE POLYMÈRE	INDENTS POLYMER BEARING	S5717 323620	4	2390150770	
14	AXE BRAS HAUT PENDULAIRE	JIB TOP ARM PIN		1	4000037370	
15	AXE BRAS PENDULAIRE	JIB ARM PIN		3	4000037250	
16	AXE NEZ DE VÉRIN	CYLINDER HEAD PIN		1	178D158350	
17	CHAPE MÂLE LISSE	CLEVIS PIN	D10 - LG80	1	132D154320	
18	AXE ROT. PIÈCE LIAISON	ROTARY AXLE CONNECTOR PIECE		1	178D158370	
19	PLAQUE PROTECTION	PROTECTIVE PLATE		1	178C144410	
20	ARRÊT CAPTEUR	SENSOR STOP		1	178C144390	
21	VÉRIN PENDULAIRE	JIB CYLINDER		1	134P305520	
21-1	VERIN DBLE EFF SPLE TIGE	DUAL ACTING SGL E ROD CYL	Ø40 Ø70 C:650	1	178C141930	
21-1-1	VALVE D'EQUILIBRAGE	COUNTERBALANCE VALVE	CBBA-LHN 210 BAR	1	2422204860	



▲ **ENSEMBLE PENDULAIRE**
JIB ASSEMBLY

◀ **E-530**
2/2 ▶

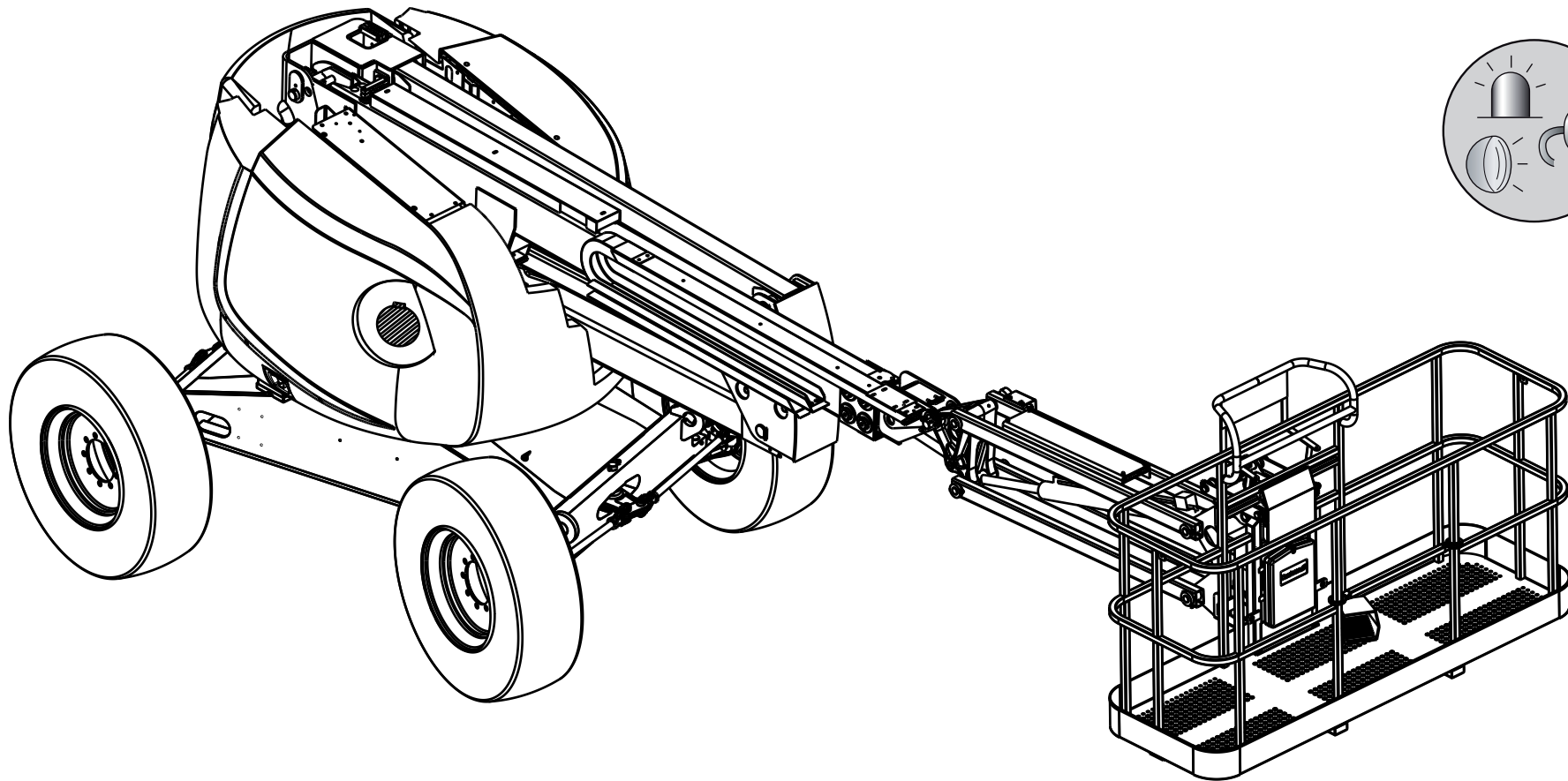
Rep.	Désignation	Designation	Specification	Qty	Code	Up to / jusqu'à
21-1-1'	VALVE D'EQUILIBRAGE	COUNTERBALANCE VALVE	90 BAR	1	2505006220	
21-1-2	CLAPET ANTI-RETOUR	ONE-WAY VALVE	CKCB-XCN	1	2426602110	
21-1-J1	POCHETTE DE JOINTS	SEAL KIT	VERSION 1	1	2421692660	
21-1-J2	POCHETTE DE JOINTS	SEAL KIT	VERSION 2 - S020721	1	2505005160	
21-1-J3	POCHETTE DE JOINTS	SEAL KIT	VERSION 3 - S021790	1	4000009310	
22	BRAS DE PENDULAIRE	PENDULAR ARM		1	4000035040	
23	BRAS DE PENDULAIRE	TOP PENDULAR ARM		1	4000035030	
24	TOLE ENTRETOISE	SPACER PLATE	DIM EXT 56	7	4000037240	
25	TOLE ENTRETOISE PENDULAIRE	JIB SPACER PLATE		1	4000035020	
26	ANNEAU ÉLASTIQUE EXTÉRIEUR	EXTERNAL RETAINING RING	32 X 1.5	7	2472001290	
27	VIS H	CAP SCREW	M8X25-25 CL.8.8	6	2331231430	
28	RONDELLE ÉLASTIQUE	SPRING WASHER	W 8	6	2351201070	
29	COLLIER POLYAMIDE	PA FASTENER	7.8X365	8	2389001700	
30	BAGUE ALVEOLÉE POLYMERE	INDENTS POLYMER BEARING	S5717 323620	8	2390150770	
31	UNION MALE	MALE UNION	BSPP 3/8 - JIC 7/16 - 20	2	2369117000	
32	CAPTEUR FIN DE COURSE	LIMIT SWITCH		1	4000032510	
32-1	KIT	KIT	CAPTEUR + PRESSE ÉTOUPE SENSOR + GLAND	1	4000033990	
33	KIT PRESSE-ÉTOUPE	GLAND KIT	M20 + JOINT PLAT / GASKET	1	4000033680	

▲ **ENSEMBLE ROUES**
WHEELS ASSEMBLY

GONFLAGE MOUSSE
FOAM FILLING

◀ **E-**
675 ▶

Rep.	Désignation	Designation	Specification	Qty	Code	Up to / jusqu'à
1	ROUE DROITE	RIGHT WHEEL	MOUSSE / FOAM	2	2326014170	
1-1	<i>ROUE DROITE</i>	<i>RIGHT WHEEL</i>	<i>AIR</i>	2	2326014030	
2	ROUE GAUCHE	LEFT WHEEL	MOUSSE / FOAM	2	2326014180	
2-1	<i>ROUE DROITE</i>	<i>LEFT WHEEL</i>	<i>AIR</i>	2	2326014040	

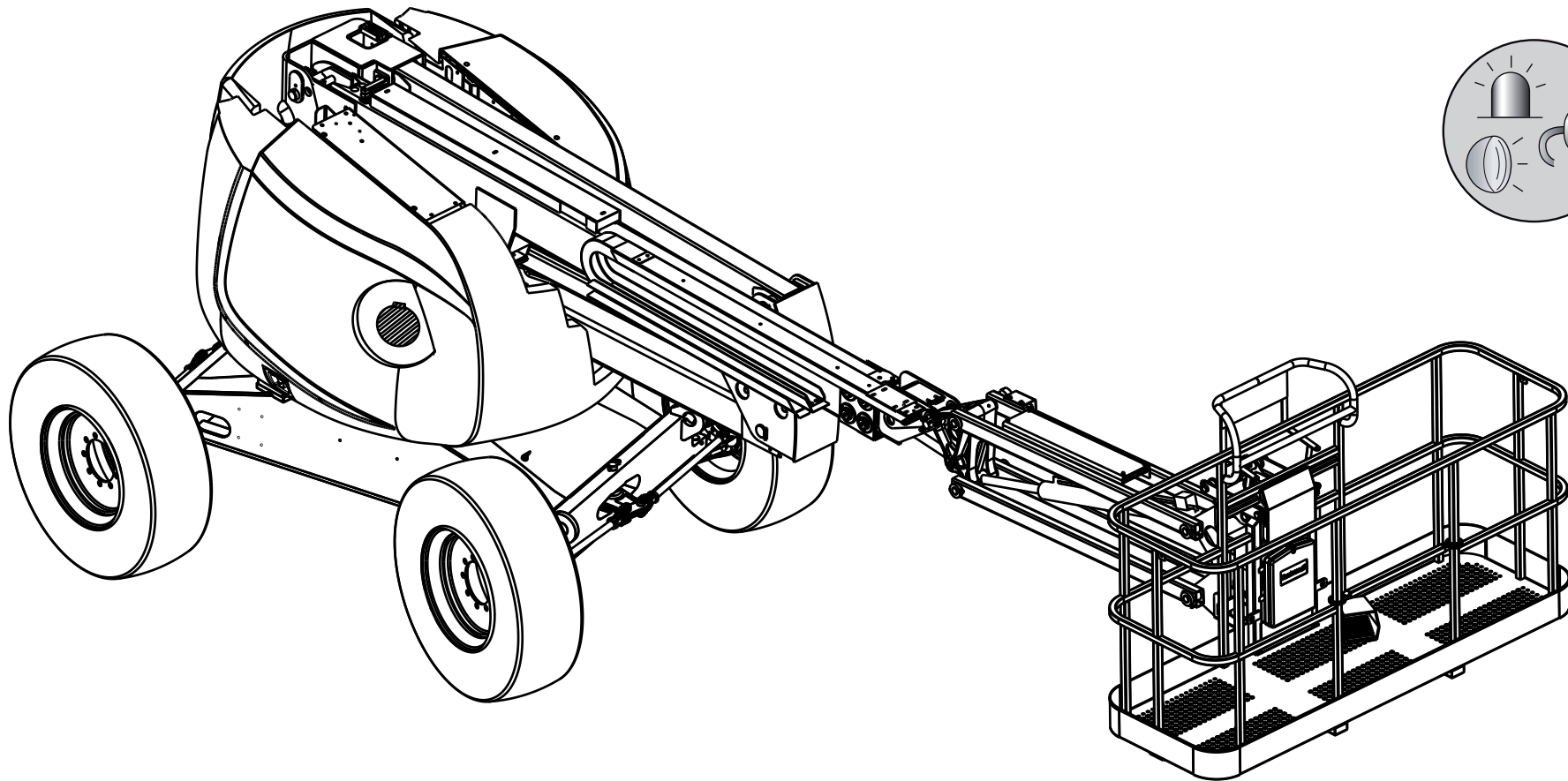


180-5

**▲ GROUPE OPTIONS
OPTIONS GROUP**

F
1/2

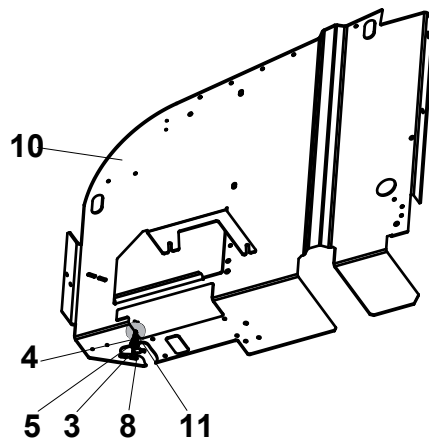
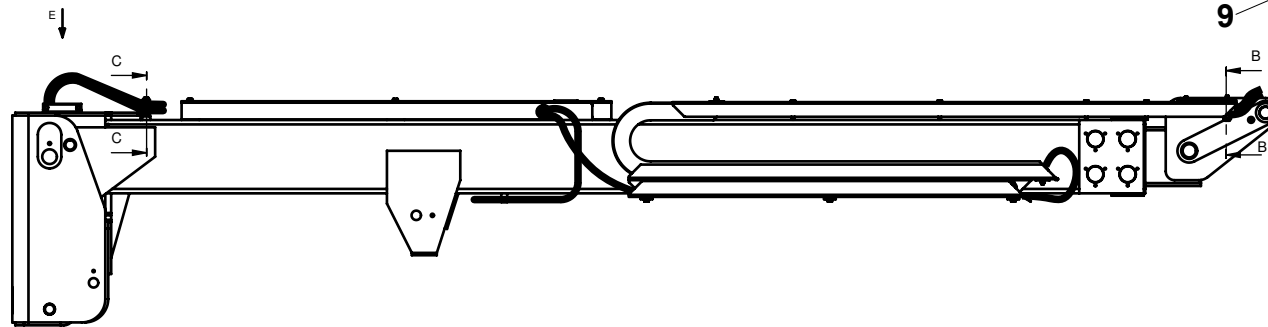
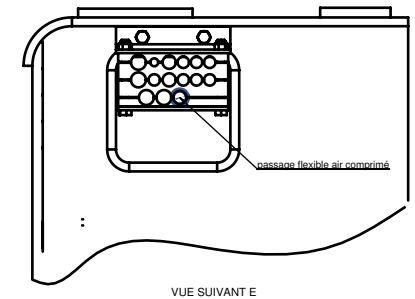
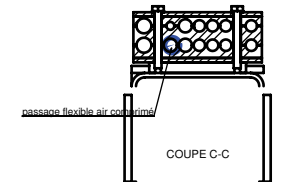
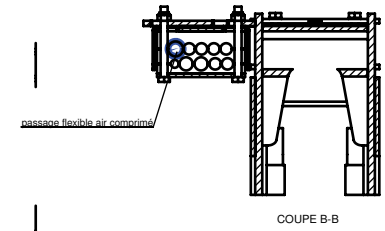
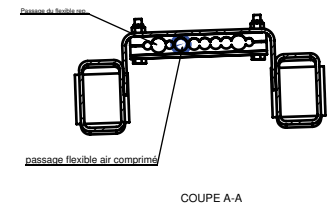
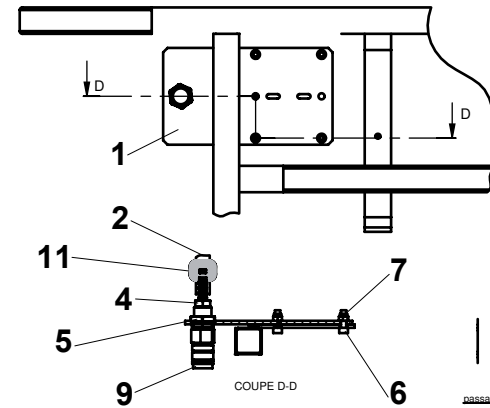
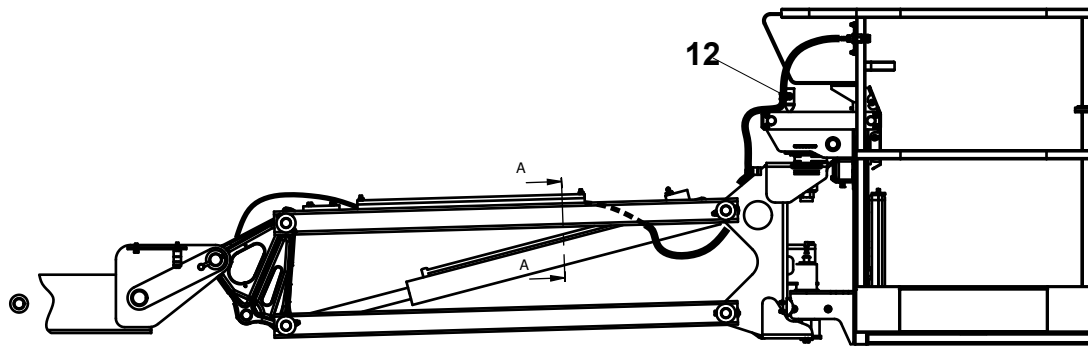
Rep.	Désignation	Designation	Specification	Up to / jusqu'à
30	ENSEMBLE AIR COMPRIMÉ	COMPRESSED AIR SET		
310	ENS DISJONCTEUR DIFFÉRENTIEL	CIRCUIT BREAKER ASSY	220V	
315	ENSEMBLE ECHAPPEMENT	EXHAUST ASSEMBLY	CATALYTIQUE / CATALYTIC	
320.1	ENSEMBLE ALIM NACELLE	PLATFORM ALIM ASSY.	110V USA	
320.2	ENSEMBLE ALIM NACELLE	PLATFORM ALIM ASSY.	220V FR	
320.3	ENSEMBLE ALIM NACELLE	PLATFORM ALIM ASSY.	220V UK	
320.4	ENSEMBLE ALIM NACELLE	PLATFORM ALIM ASSY.	110V UK	
320.5	ENSEMBLE ALIM NACELLE	PLATFORM ALIM ASSY.	220V_EUR	
320.6	ENSEMBLE ALIM NACELLE	PLATFORM ALIM ASSY.	220V FR	
320.7	ENSEMBLE ALIM NACELLE	PLATFORM ALIM ASSY.	220V UK	
320.8	ENSEMBLE ALIM NACELLE	PLATFORM ALIM ASSY.	220V DE	
320.9	ENSEMBLE ALIM NACELLE	PLATFORM ALIM ASSY.	220V EUR	
320.1	ENSEMBLE ALIM NACELLE	PLATFORM ALIM ASSY.	220V DE SP	
350.1	ETIQUETTES RUSSIE-UKRAINE	RUSSIA AND UKRAINE LABELS	HA16SPX	
350.2	ETIQUETTES RUSSIE-UKRAINE	RUSSIA AND UKRAINE LABELS	HA18SPX	
370	ENSEMBLE FEU À ÉCLATS	FLASHING LIGHTS ASSY.		
390	ENSEMBLE GÉNÉRATRICE	GENERATOR ASSY.		
420.1	ENSEMBLE KARCHER	KARCHER ASSY.	HA16SPX	
420.2	ENSEMBLE KARCHER	KARCHER ASSY.	HA18SPX	
450	ENSEMBLE MOTEUR	MOTOR ASSEMBLY	MAINTIEN EN TEMPERATURE KEEP AT TEMPERATURE	
480.1	ENSEMBLE PANIER	BASKET ASSEMBLY	SECURITE / SAFETY	
480.2	ENSEMBLE PANIER	BASKET ASSEMBLY	LARGE / WIDE	
480.3	ENSEMBLE PANIER	BASKET ASSEMBLY	LARGE / WIDE	
510	ENS PHARE DE TRAVAIL	WORKING LIGHT ASSY.		
640	ENSEMBLE REFROIDISSEUR HUILE	OIL COOLER ASSY.		
675.1	ENSEMBLE ROUES	WHEELS ASSEMBLY	GRIS / GRAY NO MARKING	



180-5

**▲ GROUPE OPTIONS
OPTIONS GROUP**

Rep.	Désignation	Designation	Specification	Up to / jusqu'à
675.2	ENSEMBLE ROUES	WHEELS ASSEMBLY	NON AGRESSIF NON AGGRESSIVE	
675.3	ENSEMBLE ROUES	WHEELS ASSEMBLY	NO MARKING	
790	KIT RAFFINERIE	REFINERY KIT		
800.1	LIXXBAIL	LIXXBAIL		
800.2	MODULE DÉMARRAGE CODÉ	CODED IGNITION MODULE		
800.3	OPTION USA	USA OPTION	ÉLECTRIQUE / ELECTRIC	
800.4	ARRET D'URGENCE	EMERGENCY STOP		
800.6	VIDANGE + REMPLISSAGE	EMPTYING AND FILLING		
800.7	HUILE BIODÉGRADABLE	BIODEGRADABLE OIL		
800.8	HUILE PAYS CHAUDS	OIL FOR HOT COUNTRIES		
800.9	GASOIL BLANC	WHITE DIESEL	DE	
800.10	PRÉCHAUFFAGE	PREHEATING	-15°	
800.11	PRÉCHAUFFAGE	PREHEATING	-20°	
800.12	OPTION AUSTRALIE	AUSTRALIA OPTION	CUMUL DE MVTS MOVEMENTS COMBINATION	
800.13	OPTION RUSSIE ET UKRAINE	RUSSIA AND UKRAINE OPTION		
800.14	OPTION RUSSIE ET UKRAINE	RUSSIA AND UKRAINE OPTION		
800.15	CAPOT DE PROTECTION	PROTECTIVE HOOD		
800.16	GYROPHARE	FLASHING BEACON		



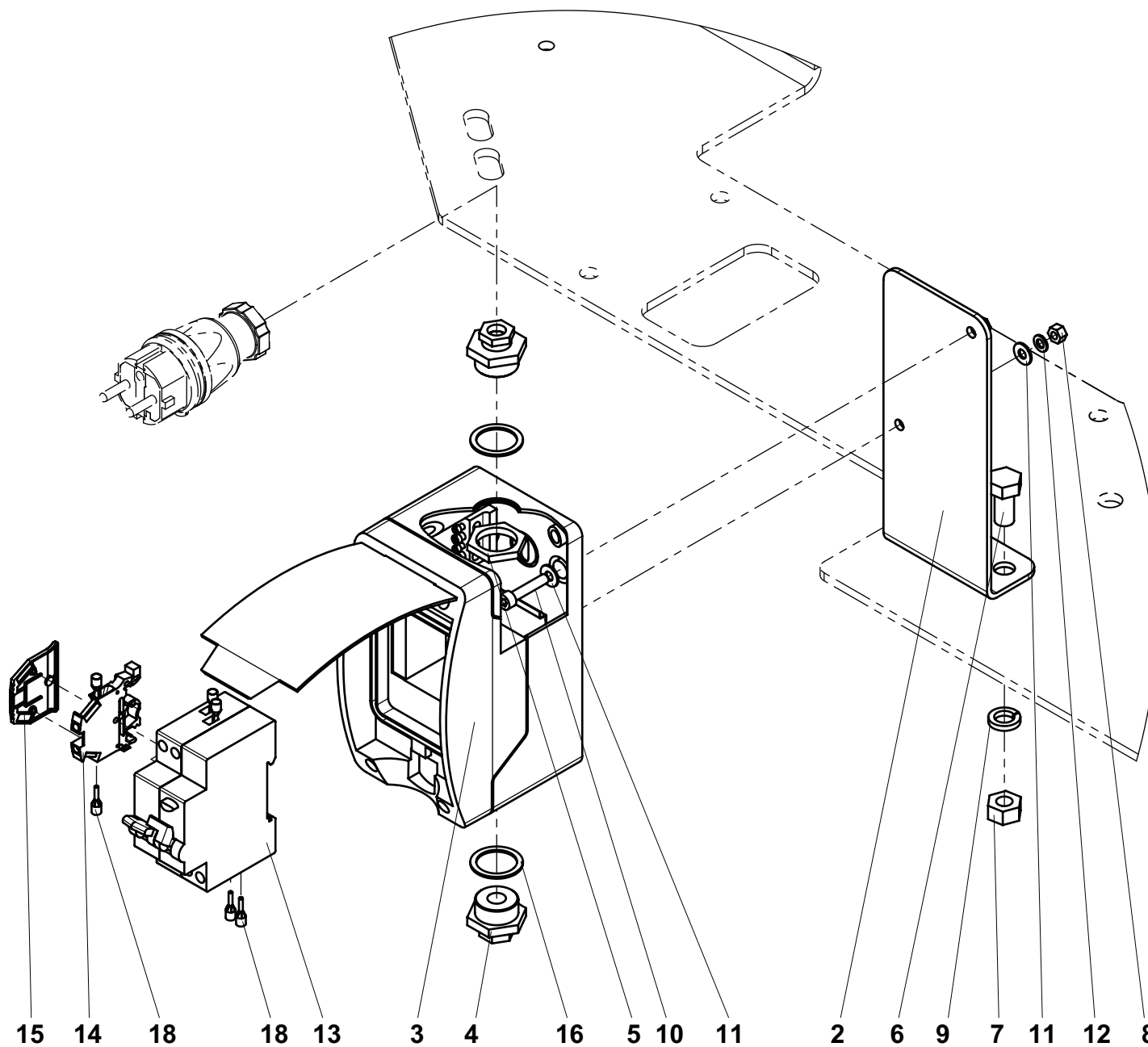
Montage raccord sur cloison hydraulique tourelle

P20461_C

▲ ENSEMBLE AIR COMPRIMÉ COMPRESSED AIR SET

◀ F-30 ▶

Rep.	Désignation	Designation	Specification	Qty	Code	Up to / jusqu'à
1	SUPPORT AIR COMPRIMÉ	COMPRESSED AIR SUPPORT		1	133P202540	
2	TUYAU AIR COMPRIMÉ	COMPRESSED AIR PIPE	Ø8/Ø1	1	2411902390	
3	RACCORD RAPIDE	RAPID FASTENER		1	2421809330	
4	EMBOUIT	END FITTING		2	2420506540	
5	TRAVERSEE DE CLOISON	BULKHEAD CONNECTOR		2	2421609380	
6	VIS CHC	SOCKET CAP SCREW	M6X20-20 CL.8.8	4	2308231490	
7	ÉCROU AUTOFREINÉ	SELF-LOCKED NUT	M6 CL. 8	4	2349221490	
8	BOUCHON PLASTIQUE	PLASTIC CAP		1	2420211670	
9	RACCORD RAPIDE	RAPID FASTENER		1	2421809320	
10	CLOISON HYDRAULIQUE	HYDRAULIC PARTITION		1	179P307720	
11	COLLIER DE SERRAGE	TIGHTENING COLLAR		2	2381102010	
12	COLLIER DE FIXATION	CABLE CLIP	DIA16 X 20	1	2700300380	



182P201750.B

**▲ ENS DISJONCTEUR DIFFÉRENTIEL
CIRCUIT BREAKER ASSY**

220V

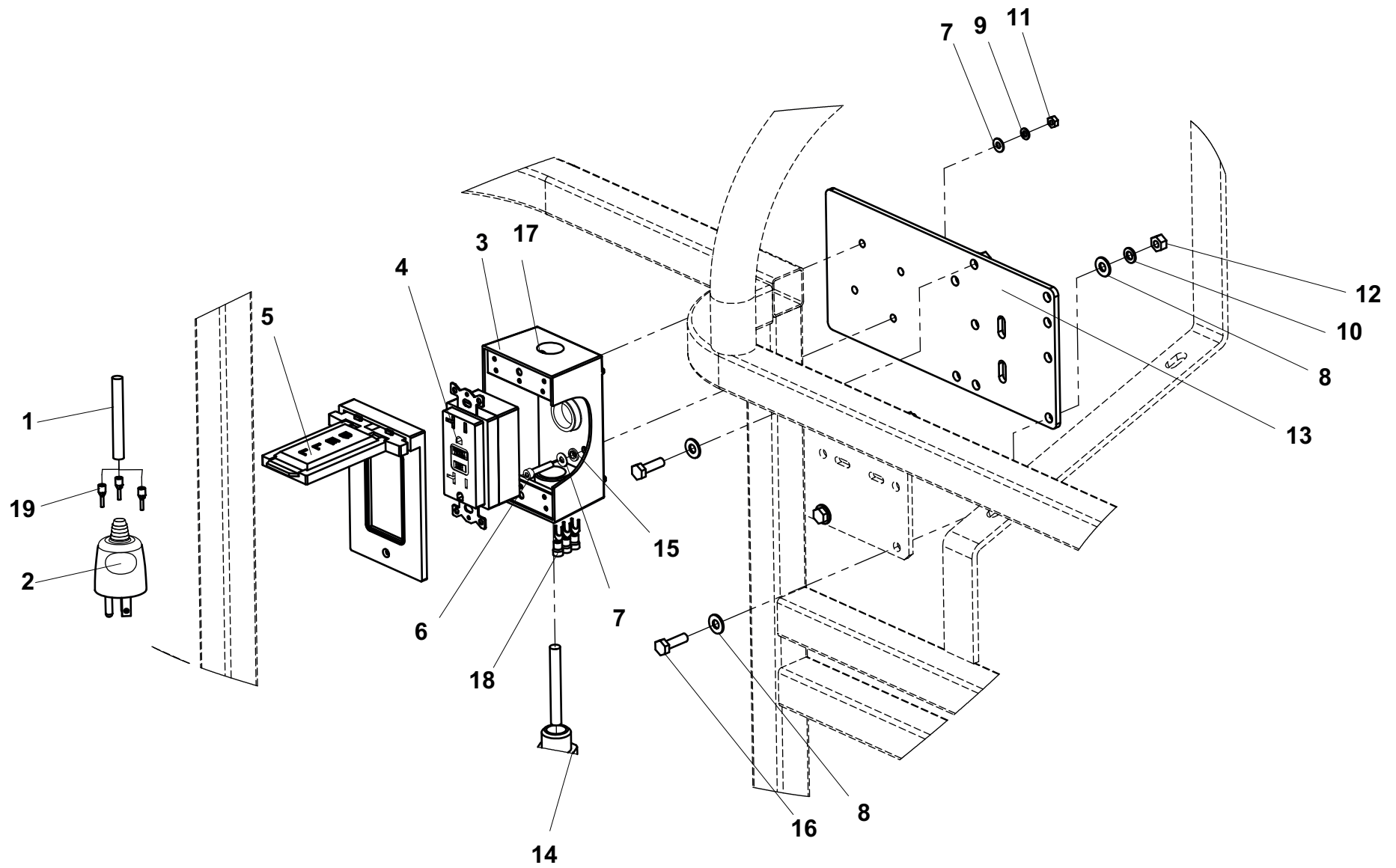
**F-
310**

Rep.	Désignation	Designation	Specification	Qty	Code	Up to / jusqu'à
2	SUPPORT	HOLDER		1	179P292460	
3	COFFRET	BOX	150X80 H98	1	2440302230	
4	PRESSE-ÉTOUPE	GLAND	16/9	2	2441613020	
5	CONTRE-ÉCROU	LOCK NUT		2	2420302030	
6	VIS H	CAP SCREW	M10X20-20 CL.8.8	2	2331231520	
7	ÉCROU H	HEX NUT	M10 CL. 8	2	2341221080	
8	ECROU H	HEX NUT	M5 CL. 8		2341221040	
9	RONDELLE ÉLASTIQUE	SPRING WASHER	W 10	2	2351201090	
10	VIS CHC	SOCKET CAP SCREW	M5X25-25 CL.8.8	2	2308231250	
11	RONDELLE PLATE	ROUND HOLE WASHER	5.3 - 12 - 1 - CL.8.8	4	2351112040	
12	RONDELLE DENT EXTERIEUR	OVERLAP TOOTH WASHER	5.3 - 9.2 - 1 - CL.8.8	2	2351301060	
13	DISJONCTEUR DIFFERENTIEL	CIRCUIT BREAKER	16A - 30 MA	1	2440402040	
14	BLOC DE JONCTION	JUNCTION BLOCK		1	2440215150	
15	BLOC CLOISON TERMINALE	TERMINAL PARTITION BLOCK		1	2440215160	
16	JOINT PRESSE ETOUPE	GLAND SEAL	PG16	2	2901009970	
18	EMBOUT CÂBLAGE	CABLING TIP		6	2440502260	

**▲ ENSEMBLE ECHAPPEMENT
EXHAUST ASSEMBLY**

**F-
315**

Rep.	Désignation	Designation	Specification	Qty	Code	Up to / jusqu'à
1	POT CATALYTIQUE	CATALYTIC EXHAUST		1	2421608840	



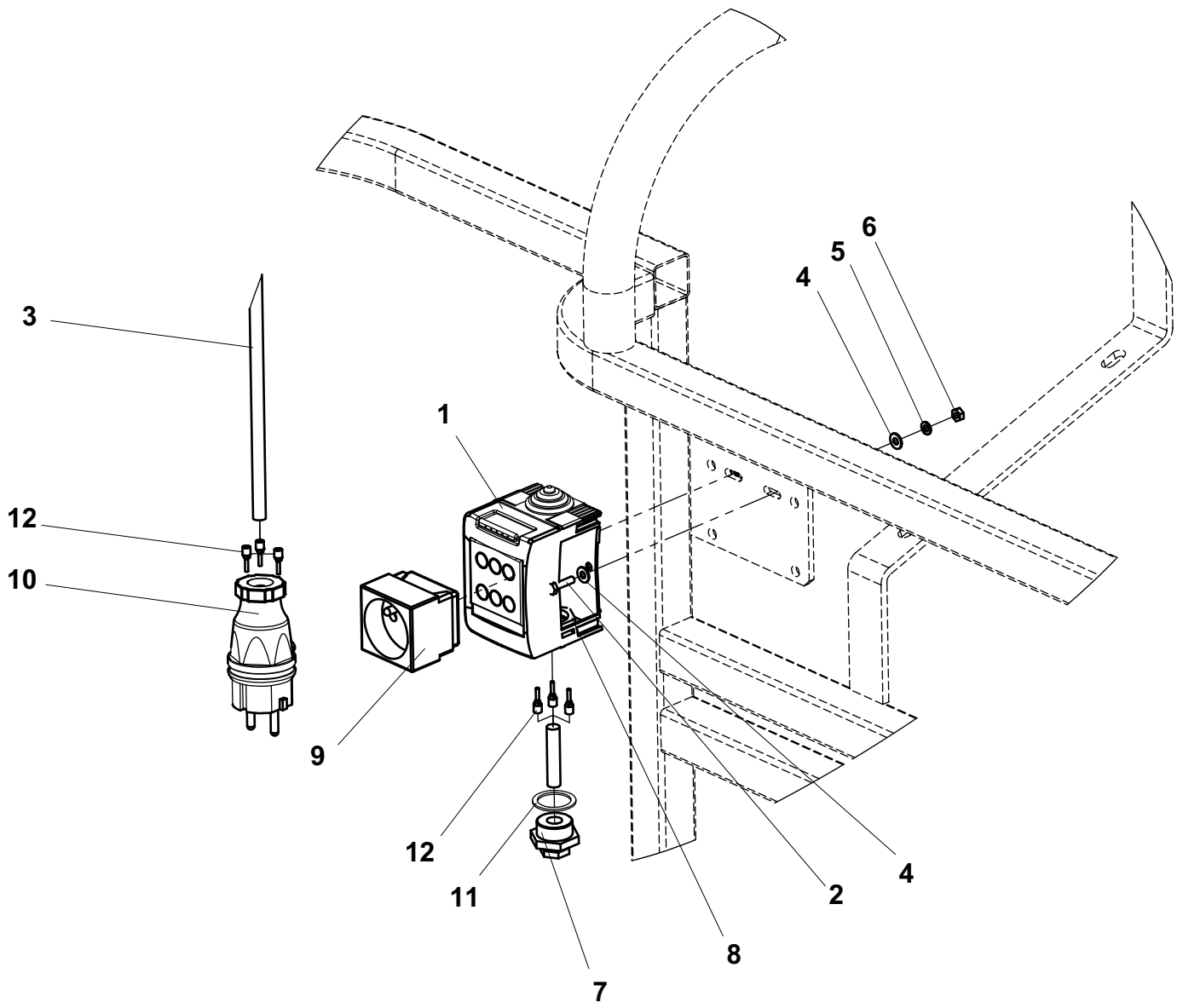
134P307440.H

**▲ ENSEMBLE ALIM NACELLE
PLATFORM ALIM ASSY.**

110V USA

**F-
320.1**

Rep.	Désignation	Designation	Specification	Qty	Code	Up to / jusqu'à
1	CÂBLE	CABLE	3 X 2.5MM	1	2440315790	
2	PRISE	PLUG	2P+T USA	1	2440603760	
3	EMBASE	BASE	S020986	1	2901010160	
4	PRISE ELECTRIQUE	ELECTRIC SOCKET	S020986 - US	1	2901008990	
5	CAPOT PRISE	PLUG SOCKET COVER	US S020986	1	2901010170	
6	VIS CHC	SOCKET CAP SCREW	M4X20-20 CL.8.8	2	2308231190	
7	RONDELLE PLATE	ROUND HOLE WASHER	4.3 - 10 - 0.8 - CL.8.8	4	2351112030	
8	RONDELLE PLATE	ROUND HOLE WASHER	6.4 - 14 - 1.2 - CL.8.8	8	2351112050	
9	RONDELLE DENT EXTERIEUR	OVERLAP TOOTH WASHER	4.3 - 8 - 0.9 - CL.8.8	2	2351301050	
10	RONDELLE DENT EXTERIEUR	OVERLAP TOOTH WASHER	6.4 - 11 - 1.1 - CL.8.8	4	2351301070	
11	ÉCROU H	HEX NUT	M4 CL. 8	2	2341221030	
12	ÉCROU H	HEX NUT	M6 CL. 8	4	2341221050	
13	SUPPORT PRISE ELECTRIQUE	ELECTRIC SOCKET SUPPORT	USA	1	184P309740	
14	PRESSE-ÉTOUPE	GLAND	1/2"	1	2901010220	
15	BAGUE D'ÉTANCHEITÉ	SEALING RING	M4 TYPE:B	2	2901010470	
16	VIS H	CAP SCREW	M6X20-20 CL.8.8	4	2331231330	
17	JOINT COLLÉ SANS SILICONE	GASKET GLUED WITHOUT SILICONE		1	2820301000	
18	COSSE FOURCHE BLEUE	BLUE SPADE TERMINAL	4MM POUR / FOR 2,5 ²	3	2440305350	
19	EMBOUT CÂBLAGE	CABLING TIP	GRIS / GRAY 2.5MM2	3	2440502260	



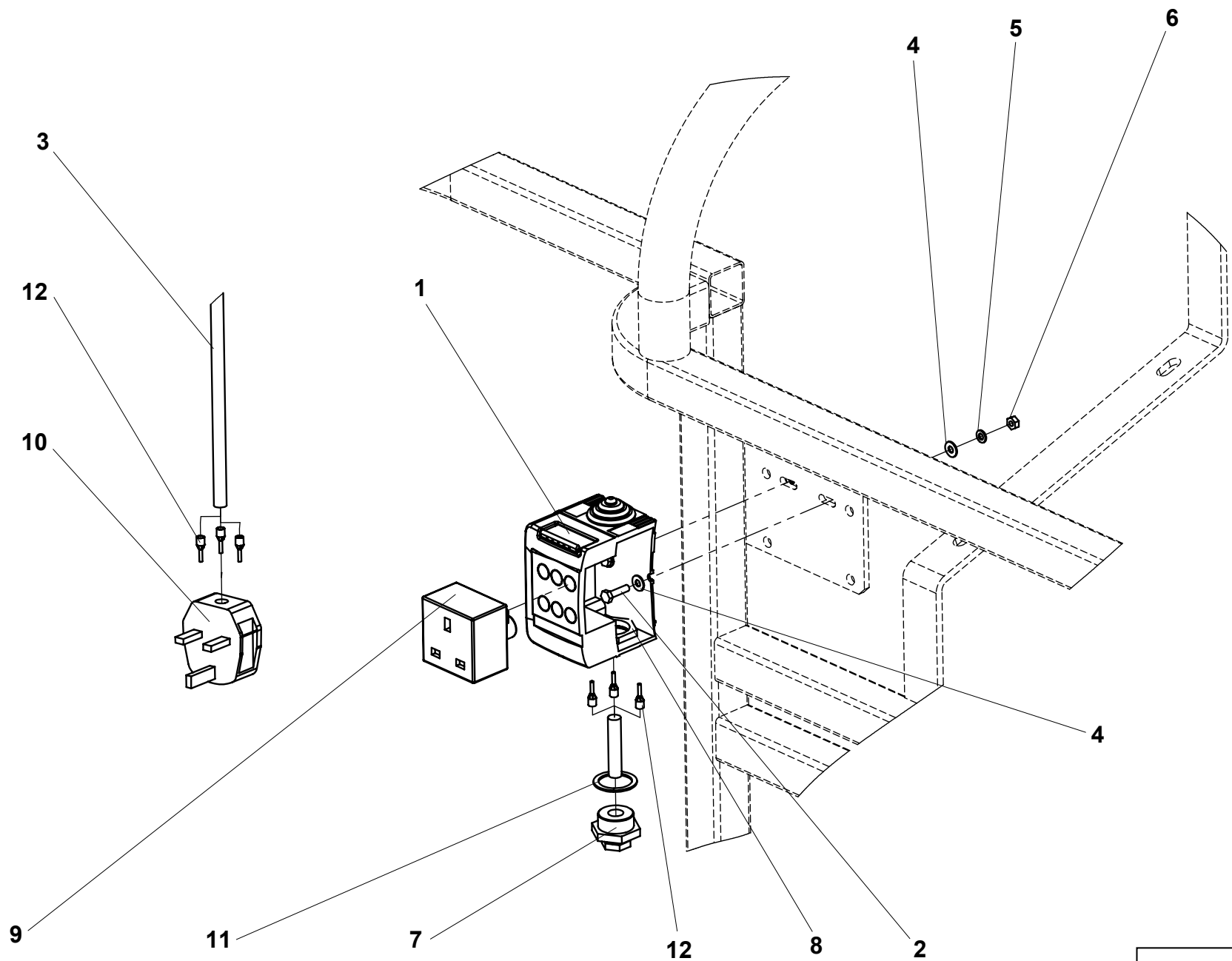
134P307490.F

**▲ ENSEMBLE ALIM NACELLE
PLATFORM ALIM ASSY.**

220V FR

**F-
320.2** ▶

Rep.	Désignation	Designation	Specification	Qty	Code	Up to / jusqu'à
1	BOÎTIER VIDE ÉTANCHE	WATER PROOF EMPTY BOX	2 MODULES	1	2440203650	
2	VIS H	CAP SCREW	M4X16-16 CL.8.8	2	2301231210	
3	CÂBLE	CABLE	3G 2,5MM2	1	2440311750	
4	RONDELLE PLATE	ROUND HOLE WASHER	4.3 - 10 - 0.8 - CL.8.8	4	2351112030	
5	RONDELLE DENT EXTERIEUR	OVERLAP TOOTH WASHER	4.3 - 8 - 0.9 - CL.8.8	2	2351301050	
6	ÉCROU H	HEX NUT	M4 CL. 8	2	2341221030	
7	PRESSE-ÉTOUPE	GLAND	16/9	1	2441613020	
8	CONTRE-ÉCROU	LOCK NUT		1	2420302030	
9	PRISE	PLUG SOCKET	2P+T-16A 220V	1	2441605540	
10	FICHE	PLUG		1	2440603970	
11	JOINT PRESSE ÉTOUPE	GLAND SEAL	PG16	1	2901009970	
12	EMBOUT CÂBLAGE	CABLING TIP	GRIS / GRAY 2.5MM2	6	2440502260	



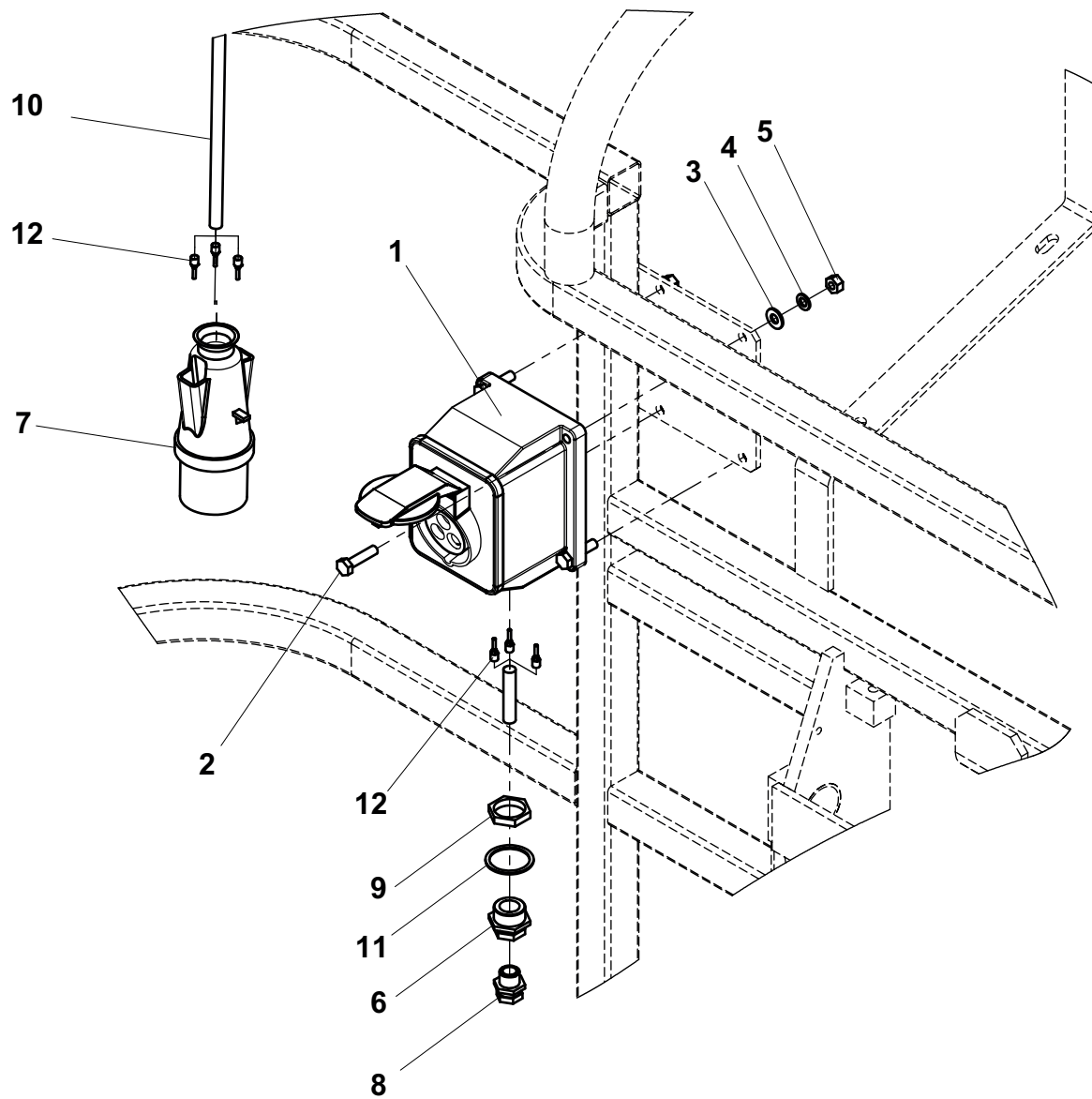
134P307350.E

▲ **ENSEMBLE ALIM NACELLE**
PLATFORM ALIM ASSY.

220V UK

F-
320.3

Rep.	Désignation	Designation	Specification	Qty	Code	Up to / jusqu'à
1	BOÎTIER VIDE ÉTANCHE	WATER PROOF EMPTY BOX	2 MODULES	1	2440203650	
2	VIS H	CAP SCREW	M4X16-16 CL.8.8	2	2301231210	
3	CÂBLE	CABLE	3G 2,5MM2	1	2440311750	
4	RONDELLE PLATE	ROUND HOLE WASHER	4.3 - 10 - 0.8 - CL.8.8	4	2351112030	
5	RONDELLE DENT EXTERIEUR	OVERLAP TOOTH WASHER	4.3 - 8 - 0.9 - CL.8.8	2	2351301050	
6	ÉCROU H	HEX NUT	M4 CL. 8	2	2341221030	
7	PRESSE-ÉTOUPE	GLAND	16/9	1	2441613020	
8	CONTRE-ÉCROU	LOCK NUT		1	2420302030	
9	PRISE	PLUG SOCKET	2P+T-13A	1	2441605070	
10	FICHE	PLUG	13A 220V	1	2440603750	
11	JOINT PRESSE ETOUPE	GLAND SEAL	PG16	1	2901009970	
12	EMBOUT CÂBLAGE	CABLING TIP	GRIS / GRAY 2.5MM2	6	2440502260	



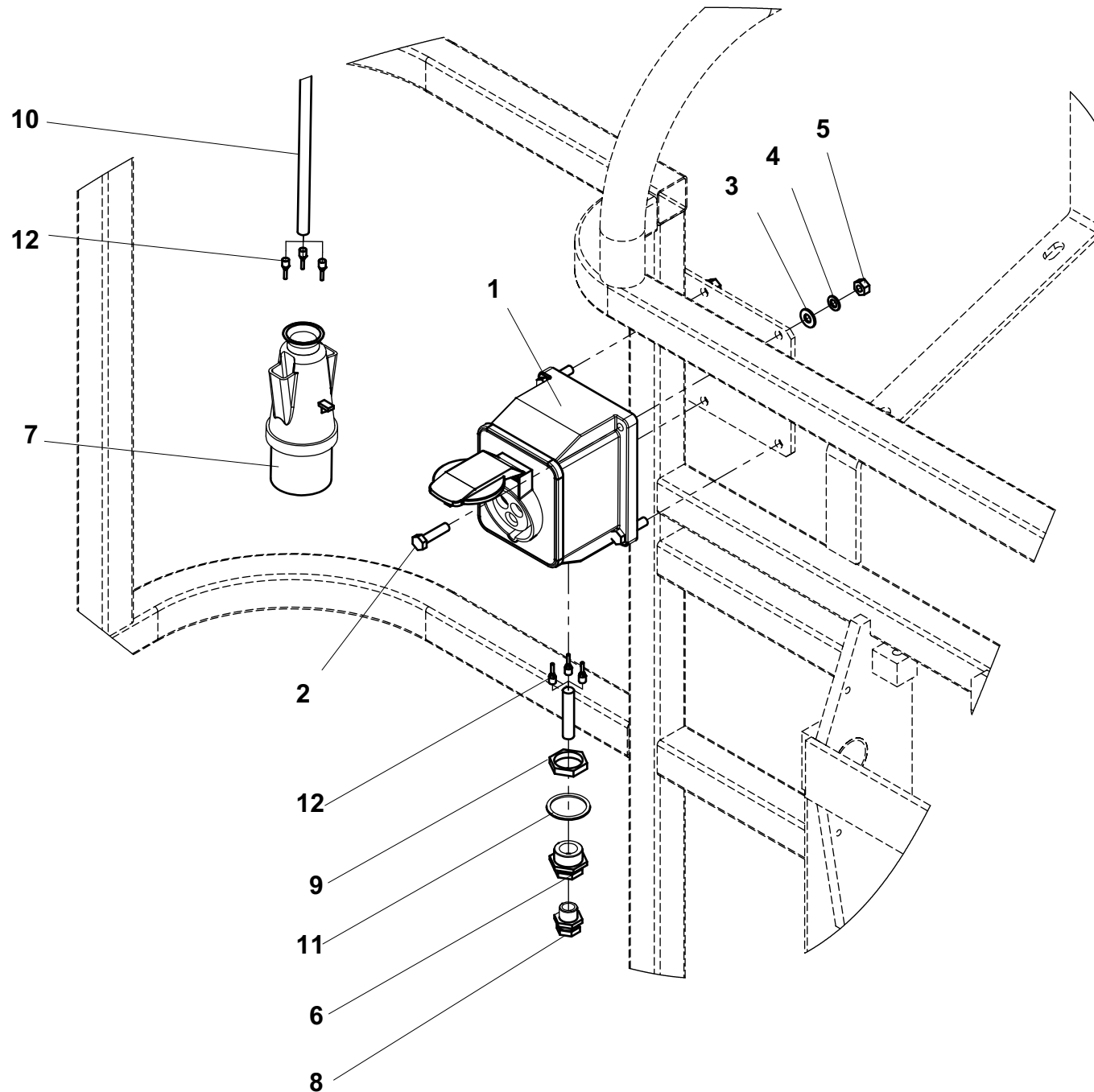
134P307340.E

▲ **ENSEMBLE ALIM NACELLE**
PLATFORM ALIM ASSY.

110V UK

◀ **F-**
320.4 ▶

Rep.	Désignation	Designation	Specification	Qty	Code	Up to / jusqu'à
1	SOCLE PRISE	PLUG SOCKET	2P+T 16A-115V	1	2441904690	
2	VIS H	CAP SCREW	M6X25-25 CL.8.8	4	2331231340	
3	RONDELLE PLATE	ROUND HOLE WASHER	6.4 - 14 - 1.2 - CL.8.8	4	2351112050	
4	RONDELLE DENT EXTERIEUR	OVERLAP TOOTH WASHER	DD 6 ZB	4	2351303070	
5	ÉCROU H	HEX NUT	M6 CL. 8	4	2341221050	
6	PRESSE-ÉTOUPE	GLAND	21/13	1	2441613050	
7	FICHE	PLUG	JAUNE / YELLOW 2P+T 16A-115V	1	2440603940	
8	PRESSE-ÉTOUPE	GLAND	13	1	2421602190	
9	CONTRE-ÉCROU	LOCK NUT		1	2440314130	
10	CÂBLE	CABLE	3G 2,5MM2	1	2440311750	
11	JOINT	SEAL		1	2901009990	
12	EMBOUT CÂBLAGE	CABLING TIP	GRIS / GRAY 2.5MM2	6	2440502260	



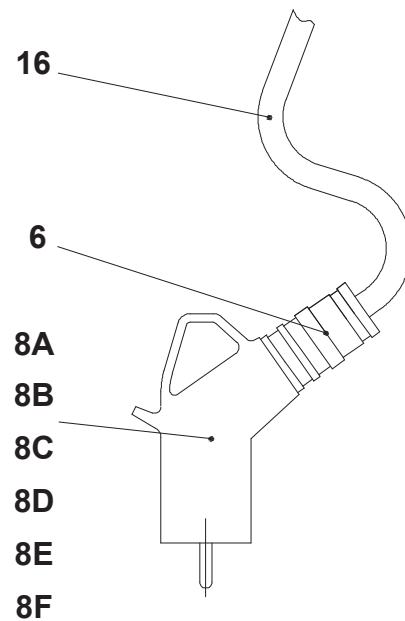
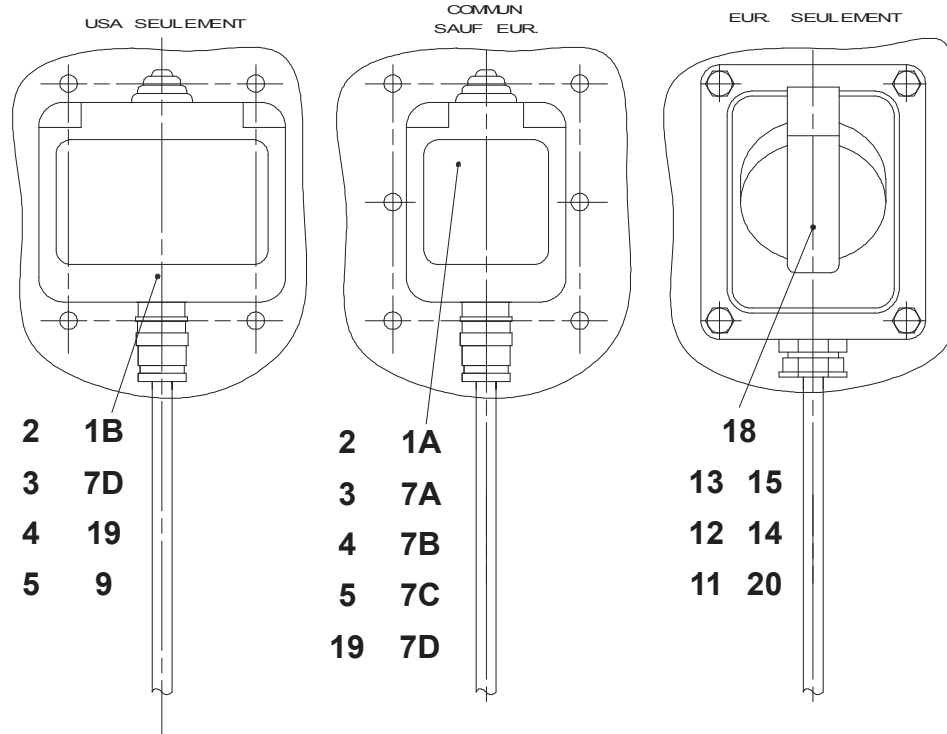
134P307360.E

**▲ ENSEMBLE ALIM NACELLE
PLATFORM ALIM ASSY.**

220V EUR

**◀ F-
320.5 ▶**

Rep.	Désignation	Designation	Specification	Qty	Code	Up to / jusqu'à
1	SOCLE FEMELLE	FEMALE SOCKET	2P+T 16A-220V	1	2441904280	
2	VIS H	CAP SCREW	M6X25-25 CL.8.8	4	2331231340	
3	RONDELLE PLATE	ROUND HOLE WASHER	6.4 - 14 - 1.2 - CL.8.8	4	2351112050	
4	RONDELLE À DENTS	TOOTH LOCK WASHER	DD 6 ZB	4	2351303070	
5	ÉCROU H	HEX NUT	M6 CL. 8	4	2341221050	
6	PRESSE-ÉTOUPE	GLAND	21/13	1	2441613050	
7	FICHE MÂLE	MALE PLUG	16A 2P+T 220V	1	2440603770	
8	PRESSE-ÉTOUPE	GLAND	13	1	2421602190	
9	CONTRE-ÉCROU	LOCK NUT		1	2440314130	
10	CÂBLE	CABLE	3G 2,5MM2	1	2440311750	
11	JOINT	SEAL		1	2901009990	
12	EMBOUT CÂBLAGE	CABLING TIP	GRIS / GRAY 2.5MM2	6	2440502260	



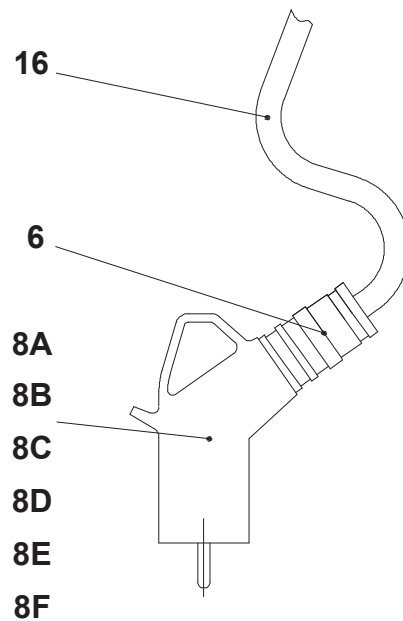
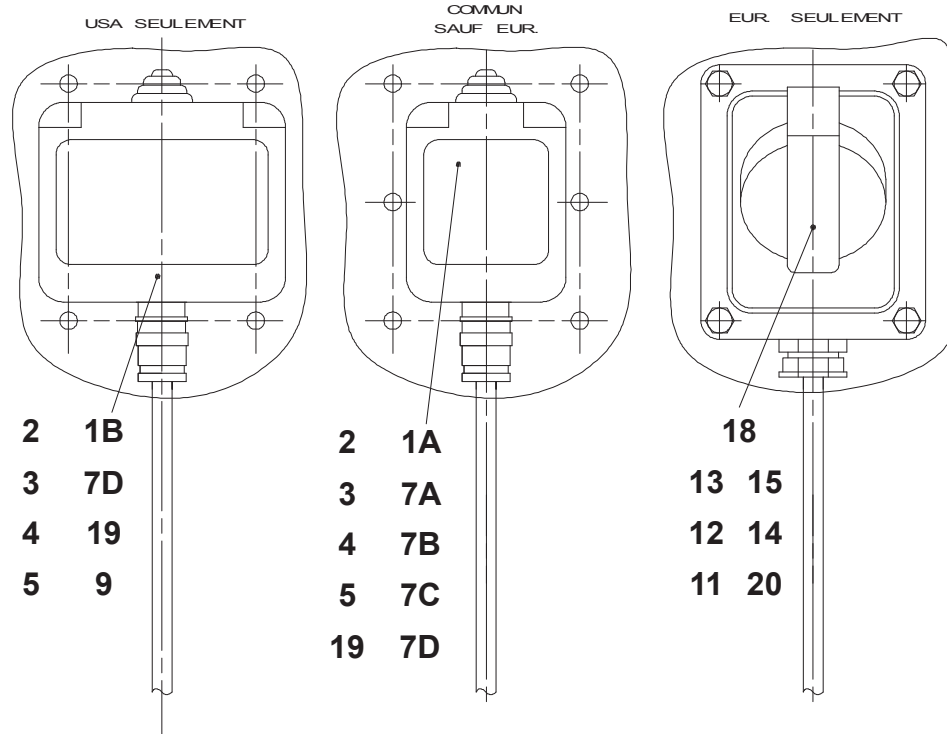
C15233 H

▲ **ENSEMBLE ALIM NACELLE**
PLATFORM ALIM ASSY.

220V FR

◀ **F-**
320.6 ▶

Rep.	Désignation	Designation	Specification	Qty	Code	Up to / jusqu'à
1A	BOÎTIER VIDE ÉTANCHE	WATER PROOF EMPTY BOX	2 MODULES	1	2440203650	
2	VIS H	CAP SCREW	M4X20-20 CL.8.8	2	2331231120	
3	RONDELLE DENT EXTERIEUR	OVERLAP TOOTH WASHER	4.3 - 8 - 0.9 - CL.8.8	2	2351301050	
4	ÉCROU H	HEX NUT	M4 CL. 8	2	2341221030	
5	CONTRE-ÉCROU	LOCK NUT		1	2420302030	
6	PRESSE-ÉTOUPE	GLAND	13	1	2421602190	
7	PRISE	PLUG SOCKET	2P+T-16A PRISE 220V	1	2441605540	
8A	FICHE	PLUG	FR / DE 2P+T	1	2440603970	
16	EMBOUT CÂBLAGE	CABLING TIP		6	2440502260	
18	PRESSE-ÉTOUPE	GLAND	21/13	1	2441613050	
19	PRESSE-ÉTOUPE	GLAND	16/13	1	2441613040	



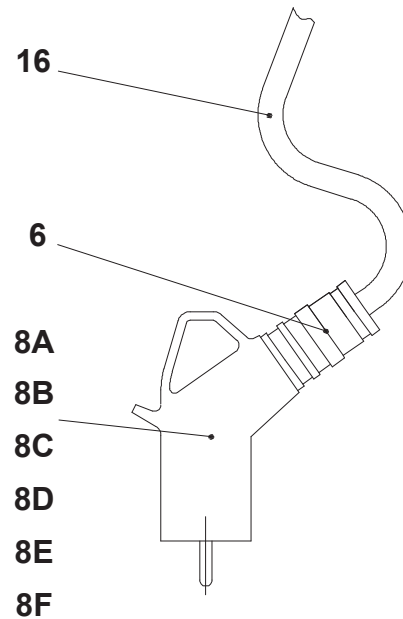
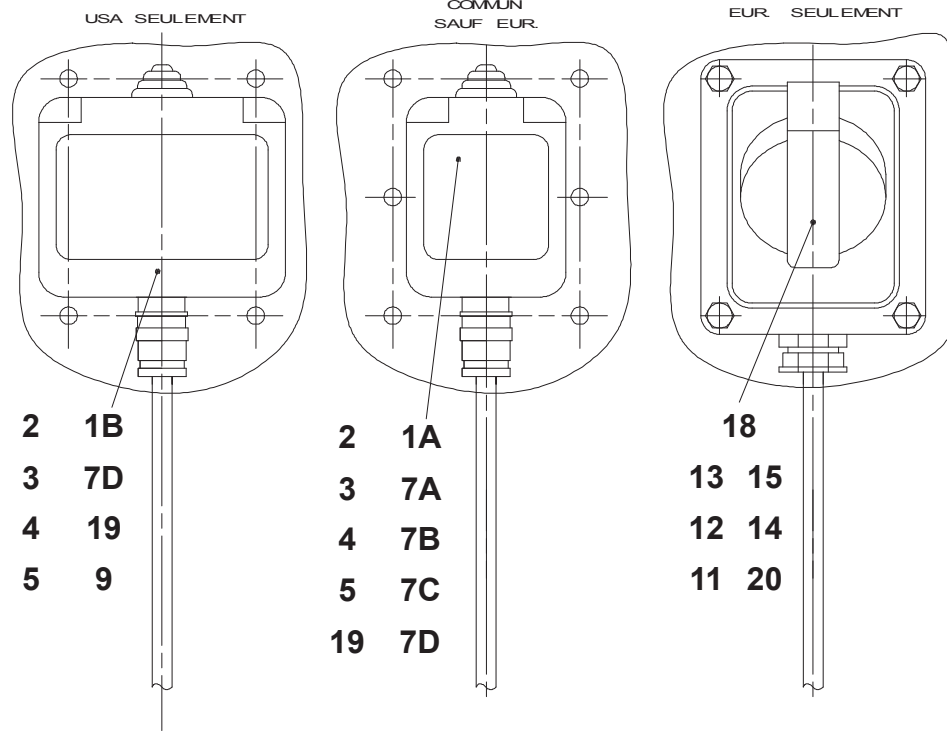
C15233 H

**▲ ENSEMBLE ALIM NACELLE
PLATFORM ALIM ASSY.**

220V UK

**F-
320.7** ▶

Rep.	Désignation	Designation	Specification	Qty	Code	Up to / jusqu'à
1A	BOÎTIER VIDE ÉTANCHE	WATER PROOF EMPTY BOX	2 MODULES	1	2440203650	
2	VIS H	CAP SCREW	M4X20-20 CL.8.8	2	2331231120	
3	RONDELLE DENT EXTERIEUR	OVERLAP TOOTH WASHER	4.3 - 8 - 0.9 - CL.8.8	2	2351301050	
4	ÉCROU H	HEX NUT	M4 CL. 8	2	2341221030	
5	CONTRE-ÉCROU	LOCK NUT		1	2420302030	
6	PRESSE-ÉTOUPE	GLAND	13	1	2421602190	
7B	PRISE	PLUG SOCKET	2P+T-13A	1	2441605070	
8	FICHE	PLUG	13A 220V	2	2440603750	
18	PRESSE-ÉTOUPE	GLAND	21/13	1	2441613050	
19	PRESSE-ÉTOUPE	GLAND	16/13	1	2441613040	



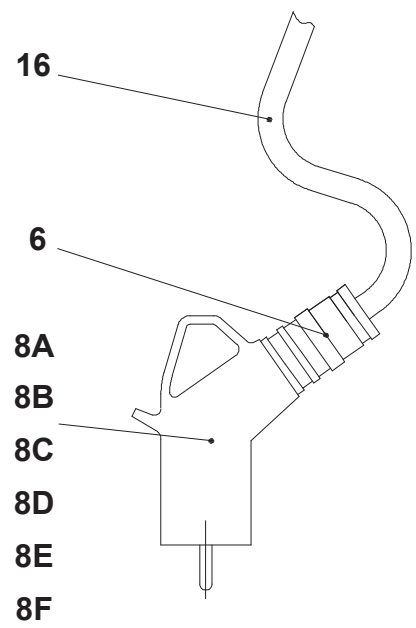
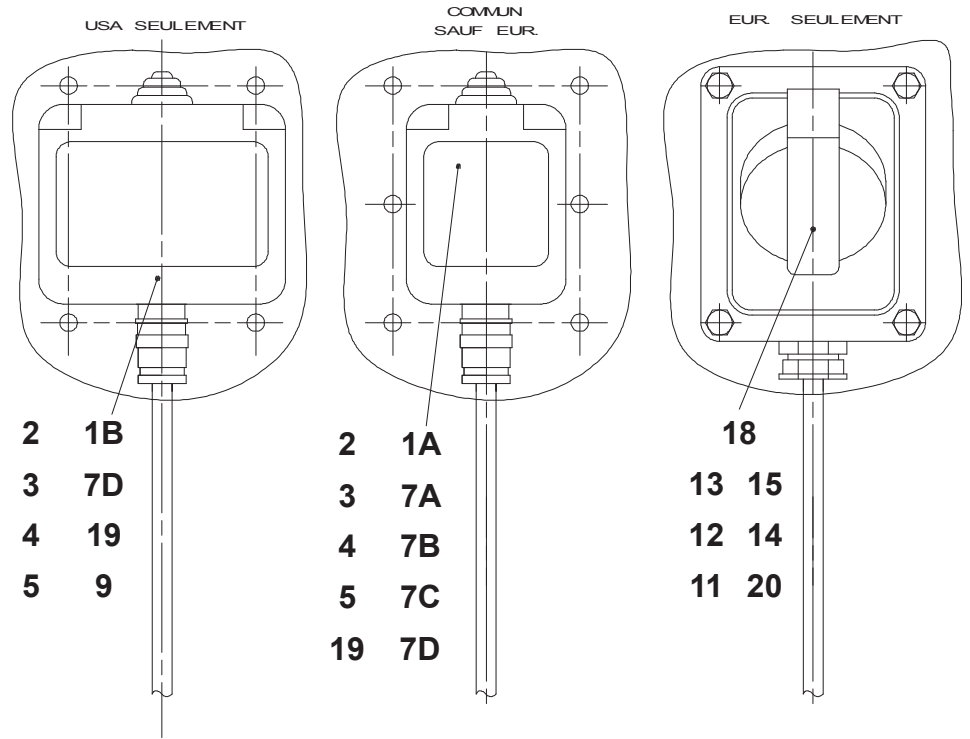
C15233 H

▲ **ENSEMBLE ALIM NACELLE
PLATFORM ALIM ASSY.**

220V DE

◀ **F-
320.8** ▶

Rep.	Désignation	Designation	Specification	Qty	Code	Up to / jusqu'à
1A	BOÎTIER VIDE ÉTANCHE	WATER PROOF EMPTY BOX	2 MODULES	1	2440203650	
2	VIS H	CAP SCREW	M4X20-20 CL.8.8	2	2331231120	
3	RONDELLE DENT EXTERIEUR	OVERLAP TOOTH WASHER	4.3 - 8 - 0.9 - CL.8.8	2	2351301050	
4	ÉCROU H	HEX NUT	M4 CL. 8	2	2341221030	
5	CONTRE-ÉCROU	LOCK NUT		1	2420302030	
6	PRESSE-ÉTOUPE	GLAND	13	1	2421602190	
7C	PRISE	PLUG SOCKET	2P+T-16A	1	2441605060	
8C	FICHE	PLUG	FR / DE 2P+T	1	2440603970	
18	PRESSE-ÉTOUPE	GLAND	21/13	1	2441613050	
19	PRESSE-ÉTOUPE	GLAND	16/13	1	2441613040	



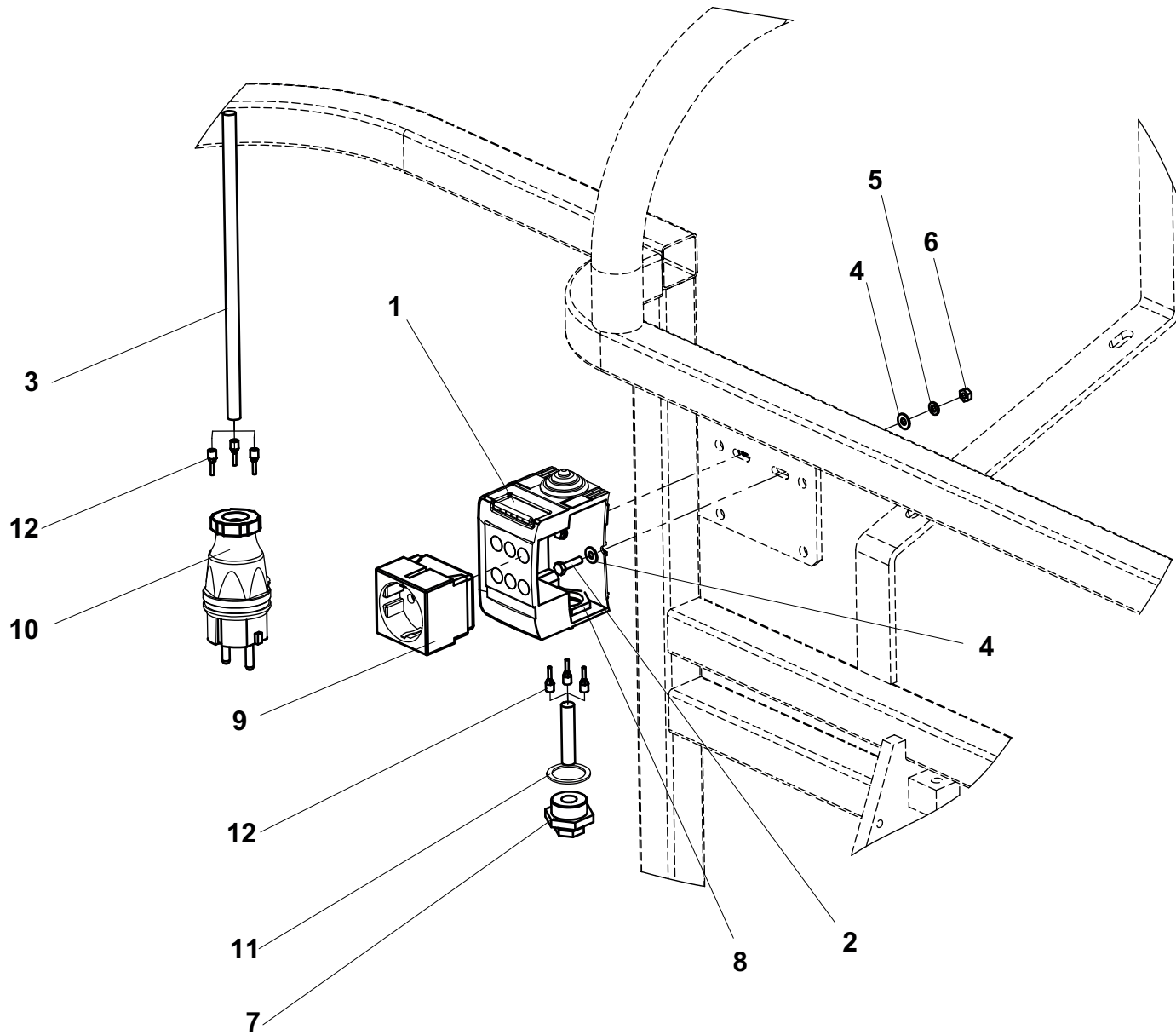
C15233 H

▲ **ENSEMBLE ALIM NACELLE
PLATFORM ALIM ASSY.**

220V EUR

◀ F-
320.9 ▶

Rep.	Désignation	Designation	Specification	Qty	Code	Up to / jusqu'à
8E	FICHE	PLUG	16A 2P+T 220V	1	2440603770	
11	VIS H	CAP SCREW	M6X20-20 CL.8.8	4	2331231330	
12	RONDELLE DENT EXTERIEUR	OVERLAP TOOTH WASHER	DD 6 ZB	4	2351303070	
13	ÉCROU H	HEX NUT	M6 CL. 8	4	2341221050	
14	SOCLE	PLUG SOCKET	2P+T 16A-220V	1	2441904280	
15	CONTRE-ÉCROU	LOCK NUT		1	2440314130	
17	PRESSE-ÉTOUPE	GLAND	16/9	1	2441613020	
18	PRESSE-ÉTOUPE	GLAND	21/13	1	2441613050	



134P307500.G

**▲ ENSEMBLE ALIM NACELLE
PLATFORM ALIM ASSY.**

220V DE SP

**F-
320.10**

Rep.	Désignation	Designation	Specification	Qty	Code	Up to / jusqu'à
1	BOÎTIER VIDE ÉTANCHE	WATER PROOF EMPTY BOX	2 MODULES	1	2440203650	
2	VIS H	CAP SCREW	M4X16-16 CL.8.8	2	2301231210	
3	CÂBLE	CABLE	3G 2,5MM2	1	2440311750	
4	RONDELLE PLATE	ROUND HOLE WASHER	4.3 - 10 - 0.8 - CL.8.8	4	2351112030	
5	RONDELLE DENT EXTERIEUR	OVERLAP TOOTH WASHER	4.3 - 8 - 0.9 - CL.8.8	2	2351301050	
6	ÉCROU H	HEX NUT	M4 CL. 8	2	2341221030	
7	PRESSE-ÉTOUPE	GLAND	16/9	1	2441613020	
8	CONTRE-ÉCROU	LOCK NUT		1	2420302030	
9	PRISE	PLUG SOCKET	2P+T-16A	1	2441605060	
10	FICHE	PLUG		1	2440603970	
11	JOINT PRESSE ETOUPE	GLAND SEAL	PG16	1	2901009970	
12	EMBOUT CÂBLAGE	CABLING TIP	GRIS / GRAY 2.5MM2	6	2440502260	

**▲ ETIQUETTES RUSSIE-UKRAINE
RUSSIA AND UKRAINE LABELS**

HA16SPX

**F-350.1
1/2**

Rep.	Désignation	Designation	Specification	Qty	Code	Up to / jusqu'à
3B	HAUTEUR PLANCHER+CHARGE	FLOOR HEIGHT + LOAD	HA16 PX & SPX	2	307P227070	
3D	HAUTEUR PLANCHER+CHARGE	FLOOR HEIGHT + LOAD	HA16 SPX 2300X800	2	307P227090	
5	LIRE MANUEL	READ MANUAL		1	307P227190	
6	CASQUE OBLIGATOIR	MANDATORY HELMET		2	307P226680	
7	PASSAGE OBLIGATOIR GRAND	MANDATORY LARGE PASSAGE		2	307P227510	
8	FIXATION DU HARNAIS	HARNESS FIXING	Ø47	2	307P226710	
9	ELECTROCUTION	ELECTROCUTION		1	307P226960	
14	NE PAS STATIONNERSOUS LA MACHINE	DO NOT STAND BELOW THE MACHINE		2	307P227000	
20	MASSE SOUDURE	WELDING MASS		2	307P226970	
24	PLAQUE CONSTRUCTEUR	MANUFACTURER PLATE		1	307P227820	
28	ENLEVER BROCHE	REMOVE PIN		1	307P227810	
29	CONSIGNES UTILISATION FOND BLANC	WHITE BACKGROUND OPERATING INSTRUCTIONS		1	307P225160	
30	POINT DE GRAISSAGE	GREASE POINT		14	307P219370	
32	ETIQUETTE INVOLABLE	TAMPERPROOF LABEL		7	307P227450	
32	ARROSAGE PAR PRESSION INTERDIT	PRESSURE WASHING NOT ALOWED	Ø47	1	307P226780	
34	DANGER DE CORROSION	DANGER OF CORROSION		2	307P226830	
35	DANGER GÉNÉRAL	GENERAL DANGER		1	307P226840	
36	DANGER BATTERIE	BATTERY DANGER		2	307P226790	
37	DANGER D'INCENDIE	FIRE HAZARD		2	307P226800	
38	DÉFENSE DE FUMER	NO SMOKING	Ø47	1	307P226760	
40	ENTRETIEN BATTERIE	BATTERY MAINTENANCE		1	307P227180	
43	PROTEC.MAINS OBLIGATOIRE	HAND PROTECTION MANDATORY		1	307P226700	
44	LUNETTE OBLIGATOIR	GLASSES MANDATORY		1	307P226670	
45	DANGER ELECTRIQUE	ELECTRICAL HAZARD		1	307P226810	
47	DÉBRANCHER OBLIGATOIR	DISCONNECT MANDATORY		1	307P226690	
48	À REMETTRE EN STOCK	TO RETURN TO STOCK		1	P-024078	

▲ **ETIQUETTES RUSSIE-UKRAINE**
RUSSIA AND UKRAINE LABELS

HA16SPX

◀ **F-350.1**
2/2 ▶

Rep.	Désignation	Designation	Specification	Qty	Code	Up to / jusqu'à
49	PLAN DE POSITIONNEMENT	POSITIONING DIAGRAM		1	180P323080	

**▲ ETIQUETTES RUSSIE-UKRAINE
RUSSIA AND UKRAINE LABELS**

HA18SPX

**F-
350.2**

Rep.	Désignation	Designation	Specification	Qty	Code	Up to / jusqu'à
3B	HAUTEUR PLANCHER+CHARGE	FLOOR HEIGHT + LOAD	HA18 PX & SPX	2	307P227080	
3D	HAUTEUR PLANCHER+CHARGE	FLOOR HEIGHT + LOAD	HA18 SPX 2300X800	2	307P227100	
5	LIRE MANUEL	READ MANUAL		1	307P227190	
6	CASQUE OBLIGATOIR	MANDATORY HELMET		2	307P226680	
7	PASSAGE OBLIGATOIR GRAND	MANDATORY LARGE PASSAGE		2	307P227510	
8	FIXATION DU HARNAIS	HARNESS FIXING	Ø47	2	307P226710	
9	ELECTROCUTION	ELECTROCUTION		1	307P226960	
14	NE PAS STATIONNERSOUS LA MACHINE	DO NOT STAND BELOW THE MACHINE		2	307P227000	
20	MASSE SOUDURE	WELDING MASS		2	307P226970	
24	PLAQUE CONSTRUCTEUR	MANUFACTURER PLATE		1	307P227820	
28	ENLEVER BROCHE	« REMOVE PIN » LABEL		1	307P227810	
29	CONSIGNES UTILISATION FOND BLANC	WHITE BACKGROUND OPERATING INSTRUCTIONS		1	307P225160	
30	POINT DE GRAISSAGE	GREASE POINT		12	307P219370	
32	ETIQUETTE INVOLABLE	TAMPERPROOF LABEL		7	307P227450	
32	ARROSAGE PAR PRESSION INTERDIT	PRESSURE WASHING NOT ALLOWED	Ø47	1	307P226780	
34	DANGER DE CORROSION	DANGER OF CORROSION		2	307P226830	
35	DANGER GÉNÉRAL	GENERAL DANGER		1	307P226840	
36	DANGER BATTERIE	BATTERY DANGER		2	307P226790	
37	DANGER D'INCENDIE	FIRE HAZARD		2	307P226800	
38	DÉFENSE DE FUMER	NO SMOKING	Ø47	1	307P226760	
40	ENTRETIEN BATTERIE	BATTERY MAINTENANCE		1	307P227180	
43	PROTEC.MAINS OBLIGATOIRE	HAND PROTECTION MANDATORY		1	307P226700	
44	LUNETTE OBLIGATOIR	GLASSES MANDATORY		1	307P226670	
45	DANGER ELECTRIQUE	ELECTRICAL HAZARD		1	307P226810	
47	DÉBRANCHER OBLIGATOIR	DISCONNECT MANDATORY		1	307P226690	
48	À REMETTRE EN STOCK	TO RETURN TO STOCK		1	P-024080	

▲ **ETIQUETTES RUSSIE-UKRAINE**
RUSSIA AND UKRAINE LABELS

HA18SPX

◀ **F-**
350.2 ▶

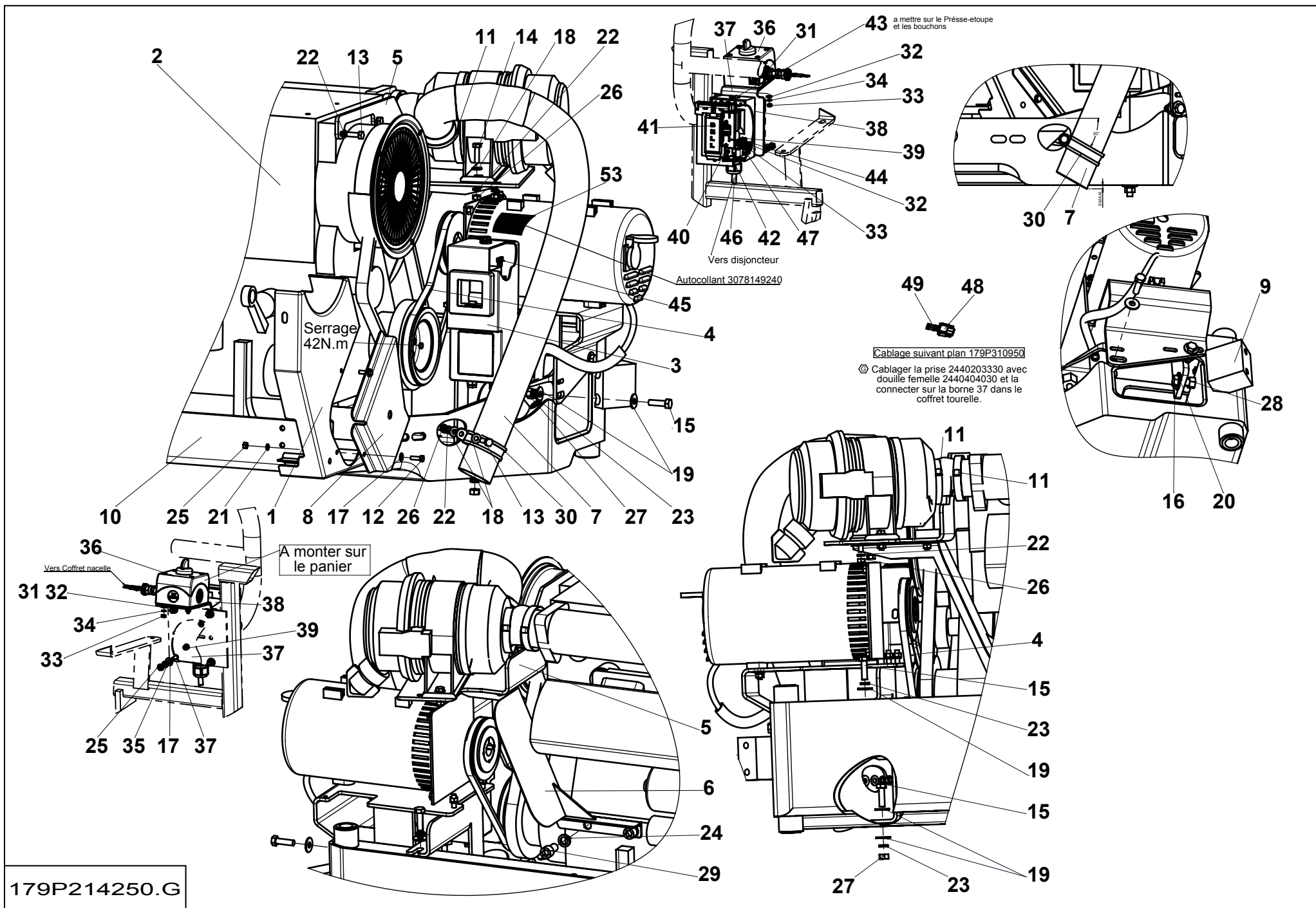
Rep.	Désignation	Designation	Specification	Qty	Code	Up to / jusqu'à
49	PLAN DE POSITIONNEMENT	POSITIONING DIAGRAM		1	180P323080	

**▲ ENSEMBLE FEU A ECLATS
FLASHING LIGHTS ASSY.**

Rep.	Désignation	Designation	Specification	Qty	Code	Up to / jusqu'à
1	ÉCROU H	HEX NUT	M6 CL. 8	3	2341221050	
2	VIS H	CAP SCREW	M6X16-16 CL.8.8	3	2331231310	
3	COSSE	LUG		1	2440305570	
4	COSSE	LUG		1	2440305560	
5	RONDELLE À DENTS	TOOTH LOCK WASHER	DD 6 ZB	3	2351303070	
6	COLLIER	COLLAR	2,4X140	4	2389002810	
7	SOCLE ADHÉSIF	ADHESIVE BASE	29X29	4	2441904220	
8	FAISCEAU FEU À ÉCLAT	CABLE BUNDLE FLASHING LIGHTS	1	1	180P260250	
9	FEU À ÉCLAT	FLASHING LIGHT	7W	1	2440601520	

**▲ ENSEMBLE GÉNÉRATRICE
GENERATOR ASSY.**

Rep.	Désignation	Designation	Specification	Qty	Code	Up to / jusqu'à
28	GÉNÉRATRICE ACCOUPLE MECA	MECHANICAL COUPLING GENERATOR	120V US 60HZ	1	179P214250	SEE DETAILS
29	GÉNÉRATRICE ACCOUPLE MECA	MECHANICAL COUPLING GENERATOR	115V GB 50HZ	1	179P284500	SEE DETAILS
36	GÉNÉRATRICE ACCOUPLE MECA	MECHANICAL COUPLING GENERATOR	220V GB 50HZ	1	179P304690	SEE DETAILS
37	GÉNÉRATRICE ACCOUPLE MECA	MECHANICAL COUPLING GENERATOR	220V DE 50HZ	1	179P300080	SEE DETAILS
38	GÉNÉRATRICE ACCOUPLE MECA	MECHANICAL COUPLING GENERATOR	220V FR 50HZ	1	179P300060	SEE DETAILS
39	GÉNÉRATRICE ACCOUPLE MECA	MECHANICAL COUPLING GENERATOR	220V EU 50HZ	1	179P300070	SEE DETAILS



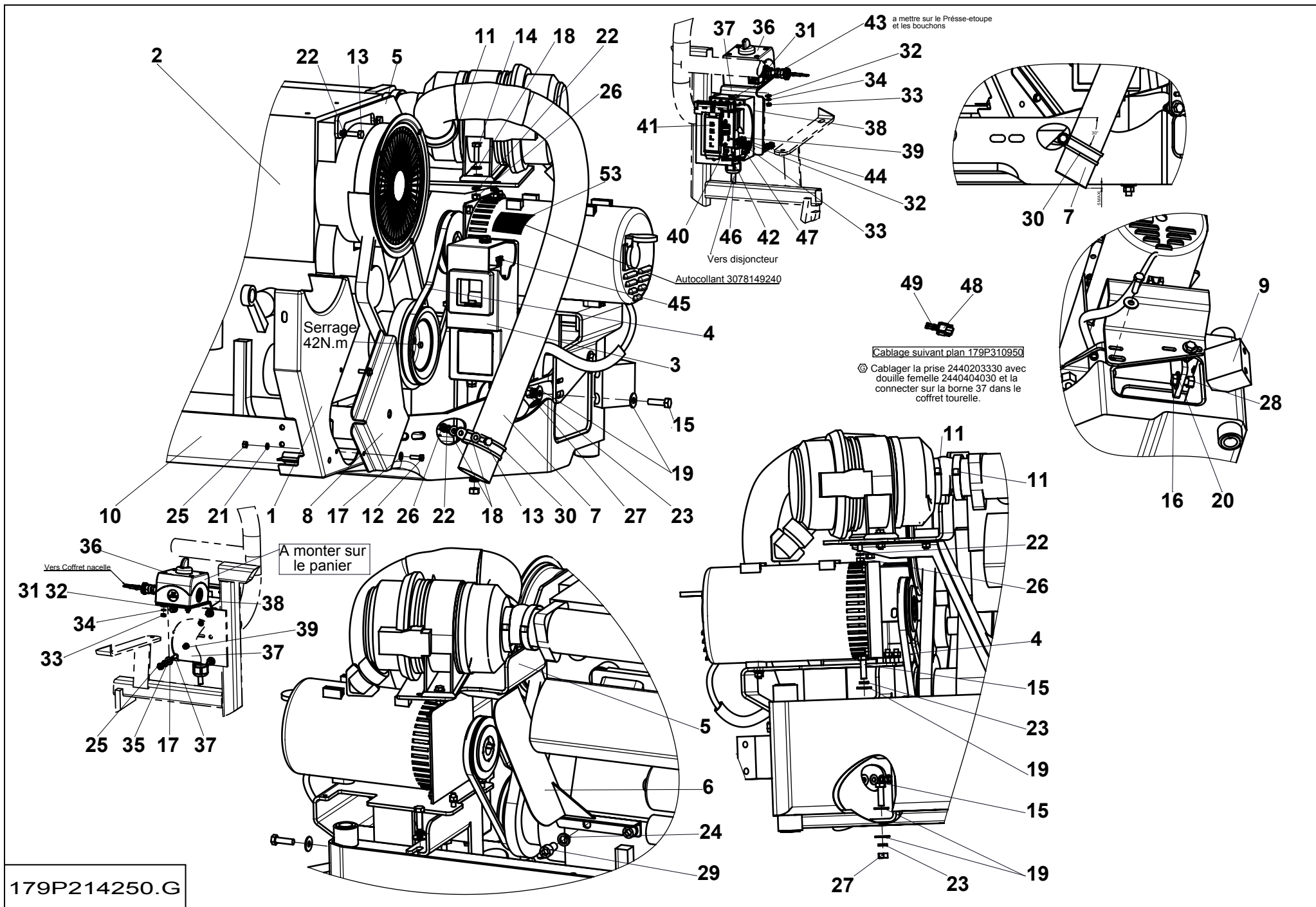
179P214250.G

**▲ GÉNÉRATRICE
GENERATOR**

120V US 60HZ

**F-390-
28
1/2**

Rep.	Désignation	Designation	Specification	Qty	Code	Up to / jusqu'à
1	CARTER DE COURROIE	BELT COVER		1	179P205480	
2	ENSEMBLE MOTEUR	MOTOR ASSEMBLY	S5855 KIT	1	2421102100	
3	GÉNÉRATRICE		120V KIT US 60HZ	1	179P297900	SEE DETAILS
4	COURROIE	BELT		1	2326000710	
5	SUPPORT FILTRE A AIR	AIR FILTER SUPPORT		1	179P228170	
6	SUPPORT	HOLDER		1	152P214200	
7	SPIRALE PLASTIQUE SOUPLE	PLASTIC SPIRAL HOSE	Ø61 L:960 S02094	1	2326013230	
8	ENSEMBLE CAPOTAGE	COWLING ASSY		1	179P204620	
9	BUTÉE	STOP		1	179P214270	
10	ENSEMBLE MOTEUR	MOTOR ASSEMBLY		1	179P205470	
11	COLLIER DE SERRAGE	TIGHTENING COLLAR	Ø62-82 X 14 ZB C	3	2700300300	
12	VIS H	CAP SCREW	M6X20-20 CL.8.8	3	2331231330	
13	VIS H	CAP SCREW	M8X25-25 CL.8.8	3	2331231430	
14	VIS H	CAP SCREW	M8X30-30 CL.8.8	2	2331231440	
15	VIS H	CAP SCREW	M10X35-35 CL.8.8	4	2301231770	
16	VIS H	CAP SCREW	M12X65-65 CL.8.8	1	2331235630	
17	RONDELLE PLATE	ROUND HOLE WASHER	6.4 - 14 - 1.2 - CL.8.8	7	2351112050	
18	RONDELLE PLATE	ROUND HOLE WASHER	8.4 - 18 - 1.5 - CL.8.8	4	2351112070	
19	RONDELLE PLATE	ROUND HOLE WASHER	10.5 - 27 - 2 - CL.8.8	7	2351113090	
20	RONDELLE PLATE	ROUND HOLE WASHER	13 - 32 - 2.5 - CL.8.8	1	2351113110	
21	RONDELLE ÉLASTIQUE	SPRING WASHER	W 6	3	2351201050	
22	RONDELLE ÉLASTIQUE	SPRING WASHER	W 8	7	2351201070	
23	RONDELLE ÉLASTIQUE	SPRING WASHER	W 10	4	2351201090	
24	RONDELLE ÉLASTIQUE	SPRING WASHER	W 14	2	2351201110	
25	ÉCROU H	HEX NUT	M6 CL. 8	7	2341221050	
26	ÉCROU H	HEX NUT	M8 CL. 8	5	2341221070	



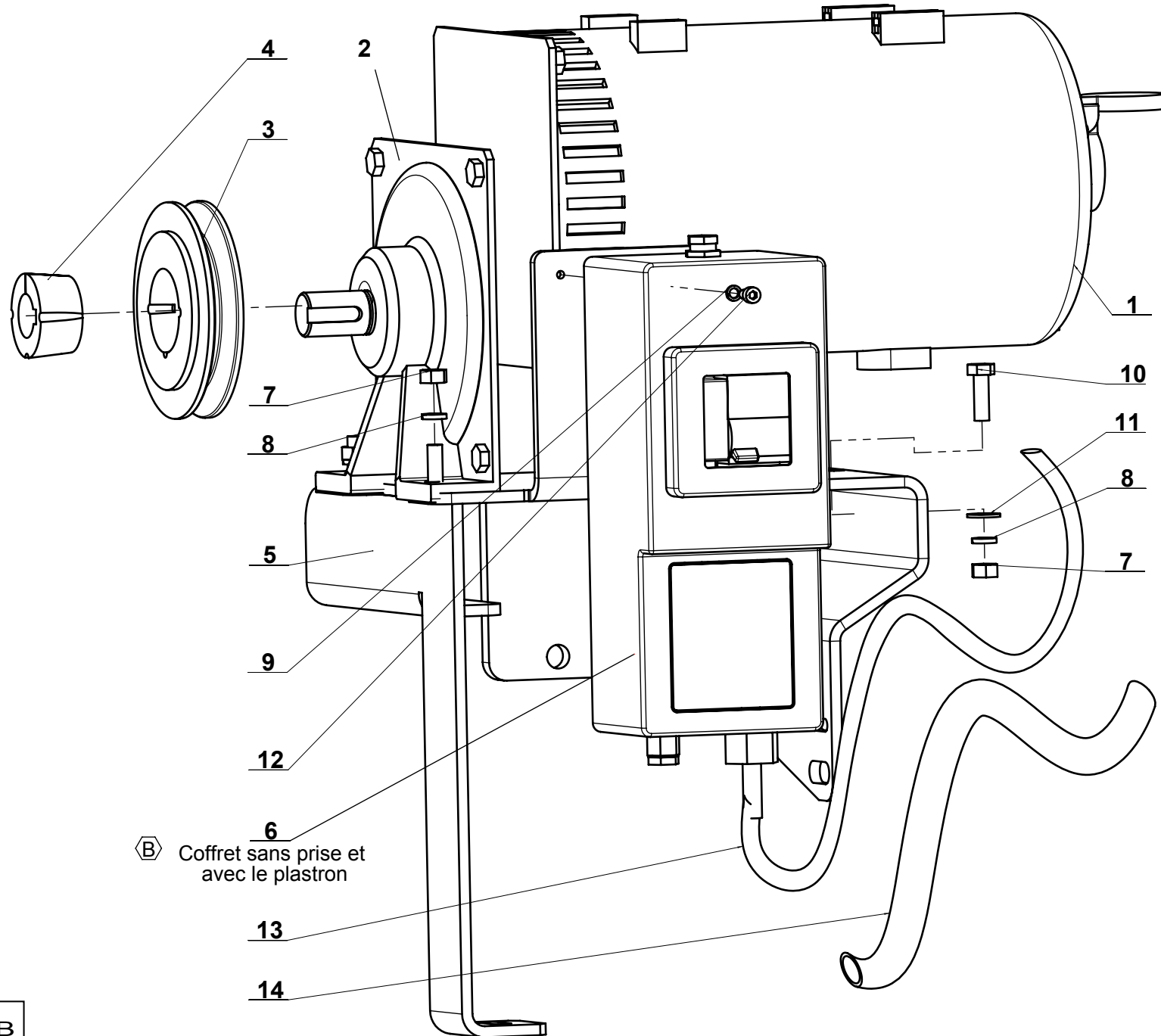
179P214250.G

**▲ GÉNÉRATRICE
GENERATOR**

120V US 60HZ

**F-390-
28
2/2**

Rep.	Désignation	Designation	Specification	Qty	Code	Up to / jusqu'à
27	ÉCROU H	HEX NUT	M10 CL. 8	3	2341221080	
28	ÉCROU H	HEX NUT	M12 CL. 8	1	2341221090	
29	VIS CHC	SOCKET CAP SCREW	M14X25-25 CL.8.8	2	2308232310	
30	COLLIER DE SERRAGE	TIGHTENING COLLAR	DIA60 X 20	1	2700300660	
31	VIS CHC	SOCKET CAP SCREW	M4X16-16 CL.8.8	2	2308231180	
32	RONDELLE PLATE	ROUND HOLE WASHER	4.3 - 10 - 0.8 - CL.8.8	4	2351112030	
33	ÉCROU H	HEX NUT	M4 CL. 8	4	2341221030	
34	RONDELLE DENT EXTERIEUR	OVERLAP TOOTH WASHER	4.3 - 8 - 0.9 - CL.8.8	2	2351301050	
35	RONDELLE DENT EXTERIEUR	OVERLAP TOOTH WASHER	6.4 - 11 - 1.1 - CL.8.8	4	2351301070	
36	BOÎTIER DE COMMANDE	CONTROL BOX		1	179P310170	SEE DETAILS
37	PLAQUE FIXATION BOÎTIER	BOX FIXING PLATE		1	179P311190	
38	EMBASE	BASE	S020986	1	2901010160	
39	VIS FHC	FLAT SOCKET SCREW	M4X20-20 CL.10.9	2	2700100400	
40	PRISE ELECTRIQUE	ELECTRIC SOCKET	S020986 - US	1	2901008990	
41	CAPOT PRISE	PLUG SOCKET COVER	US S020986	1	2901010170	
42	PRESSE-ÉTOUPE	GLAND	NPT 1/2"	1	2901010220	
43	JOINT COLLÉ SANS SILICONE	GASKET GLUED WITHOUT SILICONE		1	2820301000	
44	BAGUE D'ÉTANCHEITÉ	SEALING RING	M4 TYPE:B	2	2901010470	
45	EMBOUT CÂBLAGE	CABLING TIP		3	2440502260	
46	CÂBLE	CABLE	3 X 2.5MM	1	2440315790	
47	COSSE FOURCHE BLEUE	BLUE SPADE TERMINAL	4MM POUR 2,5 ²	3	2440305350	
48	CONNECTEUR	CONNECTOR	2 VOIES / WAYS BOÎTIER MÂLE	1	2440203330	
49	DOUILLE	PIN	1.5 ² -2.5 ² MNL	2	2440404030	
53	ÉTIQUETTE GÉNÉRATRICE EMBARQUÉE	ON-BOARD GENERATOR LABEL		1	3078149240	



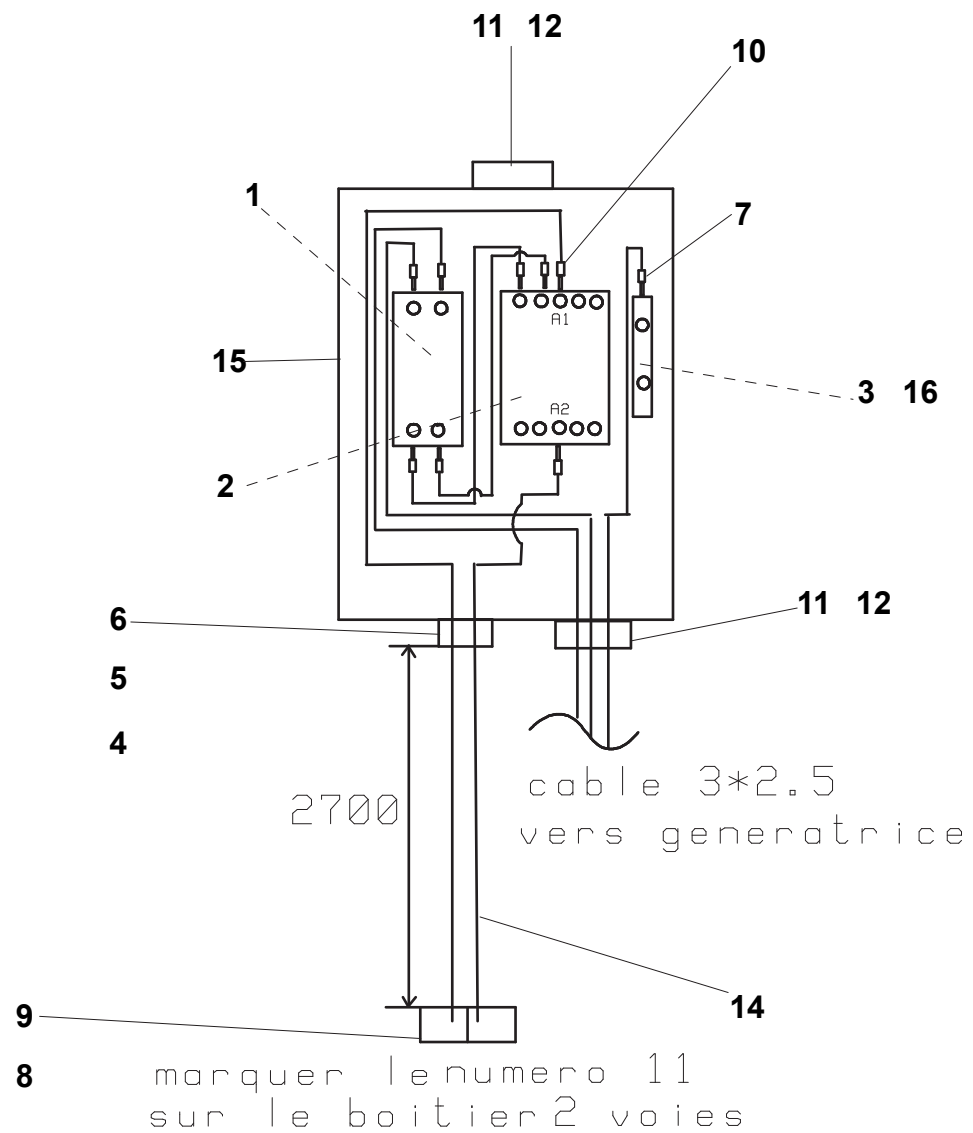
Ⓟ Coffret sans prise et avec le plastron

179P297900.B

▲ GÉNÉRATRICE GÉNÉRATRICE

◀ F-390-
28-3 ▶

Rep.	Désignation	Designation	Specification	Qty	Code	Up to / jusqu'à
1	GÉNÉRATRICE	GENERATOR	120V KIT US 60HZ	1	2326013010	
2	KIT GÉNÉRATRICE	GENERATOR KIT		1	2421101980	
3	POULIE	PULLEY	SPA 95.1 1210	1	2326000690	
4	MOYEU	HUB	1210-24	1	2326000680	
5	SUPPORT GÉNÉRATRICE MÉCA	MECHANICAL GENERATOR SUPPORT		1	179P203960	
6	COFFRET ELECTRIQUE	ELECTRICAL CABINET		1	179P309840	SEE DETAILS
7	ÉCROU H	HEX NUT	M8 CL. 8	3	2341221070	
8	RONDELLE ÉLASTIQUE	SPRING WASHER	W 8	3	2351201070	
9	RONDELLE ÉLASTIQUE	SPRING WASHER	W 5	2	2351201040	
10	VIS H	CAP SCREW	M8X25-25 CL.8.8	1	2331231430	
11	RONDELLE PLATE	ROUND HOLE WASHER	8.4 - 18 - 1.5 - CL.8.8	1	2351112070	
12	VIS CHC	SOCKET CAP SCREW	M5X10-10 CL.8.8	2	2308231290	
13	CABLE	CABLE	2,5MM2	1	2440311750	
14	GAINÉ	SHEATH	PY2T-17B-50 PMA	1	2440701940	



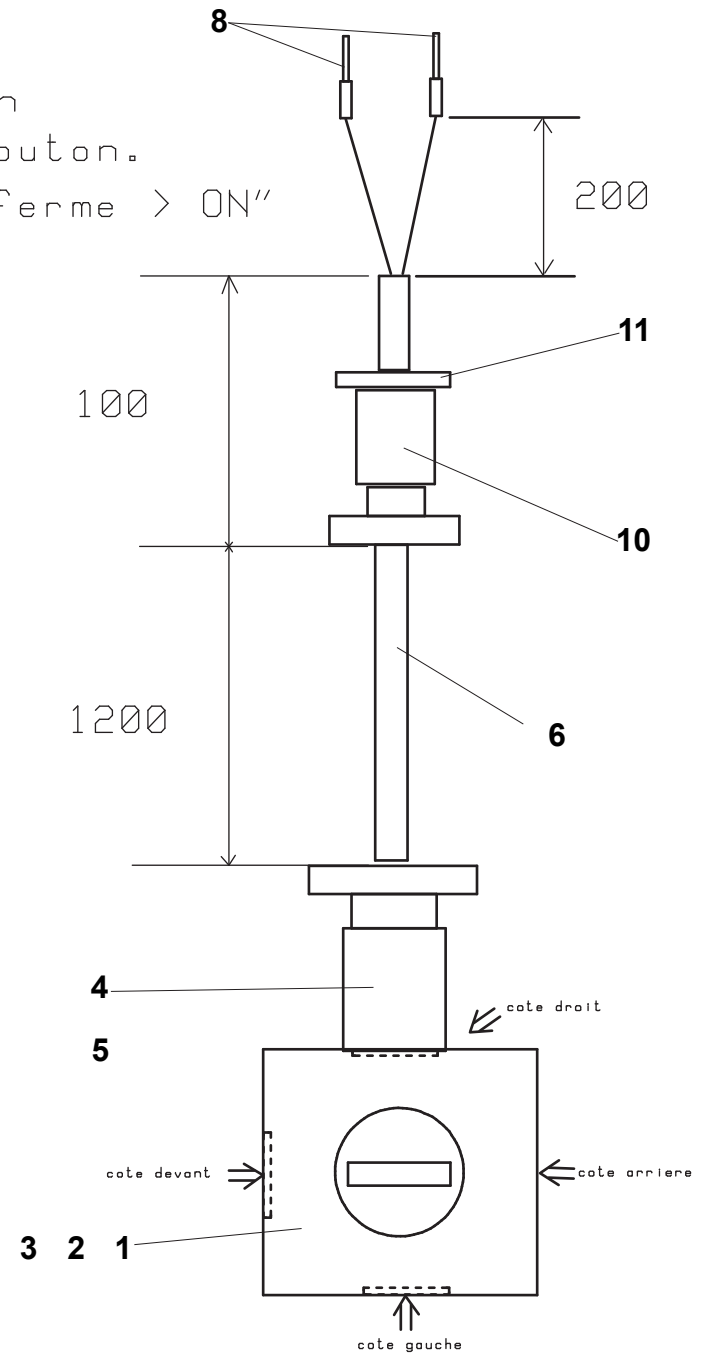
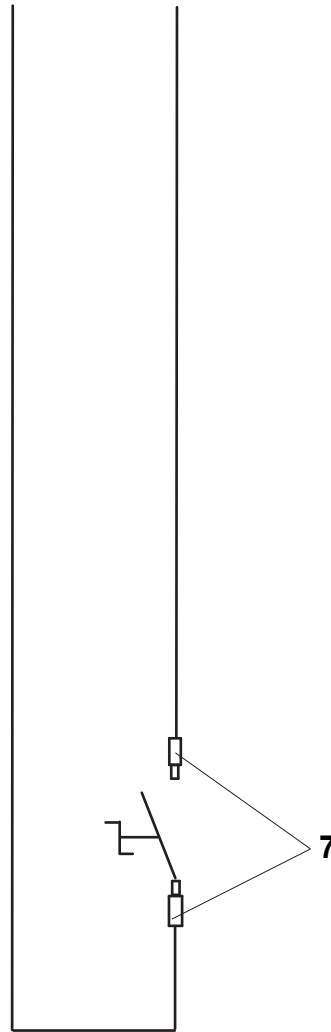
179P309840.A

▲ **COFFRET ELECTRIQUE**
ELECTRICAL CABINET

◀ **F-390-**
28-3-6 ▶

Rep.	Désignation	Designation	Specification	Qty	Code	Up to / jusqu'à
1	DISJONCTEUR DIFFÉRENTIEL	CIRCUIT BREAKER	30MA	1	2440402040	
2	CONTACTEUR	CONTACTOR	16A - 12V	1	2440318980	
3	BLOC DE JONCTION	JUNCTION BLOCK		1	2440215150	
4	PRESSE-ÉTOUPE	GLAND		1	2421602150	
5	CONTRE ÉCROU	LOCK NUT	CE 9M	1	2440314090	
6	JOINT PRESSE-ÉTOUPE	GLAND SEAL		1	2901010250	
7	EMBOUT CÂBLAGE	CABLING TIP		7	2440502260	
8	BOITIER MALE	MALE BOX	2 VOIES / WAYS	1	2440203330	
9	DOUILLE	PIN		2	2440404030	
10	EMBOUT CÂBLAGE	CABLING TIP	Ø 3,9 MM - 1 ² ROUGE / RED	2	2440502250	
11	PRESSE-ÉTOUPE	GLAND	Ø13	2	2441613060	
12	CONTRE ÉCROU	LOCK NUT	Ø13	2	2440315400	
14	FIL	WIRE	2X1MM ² - S5074	1	2440311480	
15	COFFRET ELECTRIQUE	ELECTRICAL CABINET		1	2440320100	
16	BLOC CLOISON TERMINALE	TERMINAL PARTITION BLOCK		1	2440215160	

Mettre une etiquette ON et OFF
sur le couvercle du boitier en
face de chaque positions du bouton.
"contact ouvert > OFF contact ferme > ON"

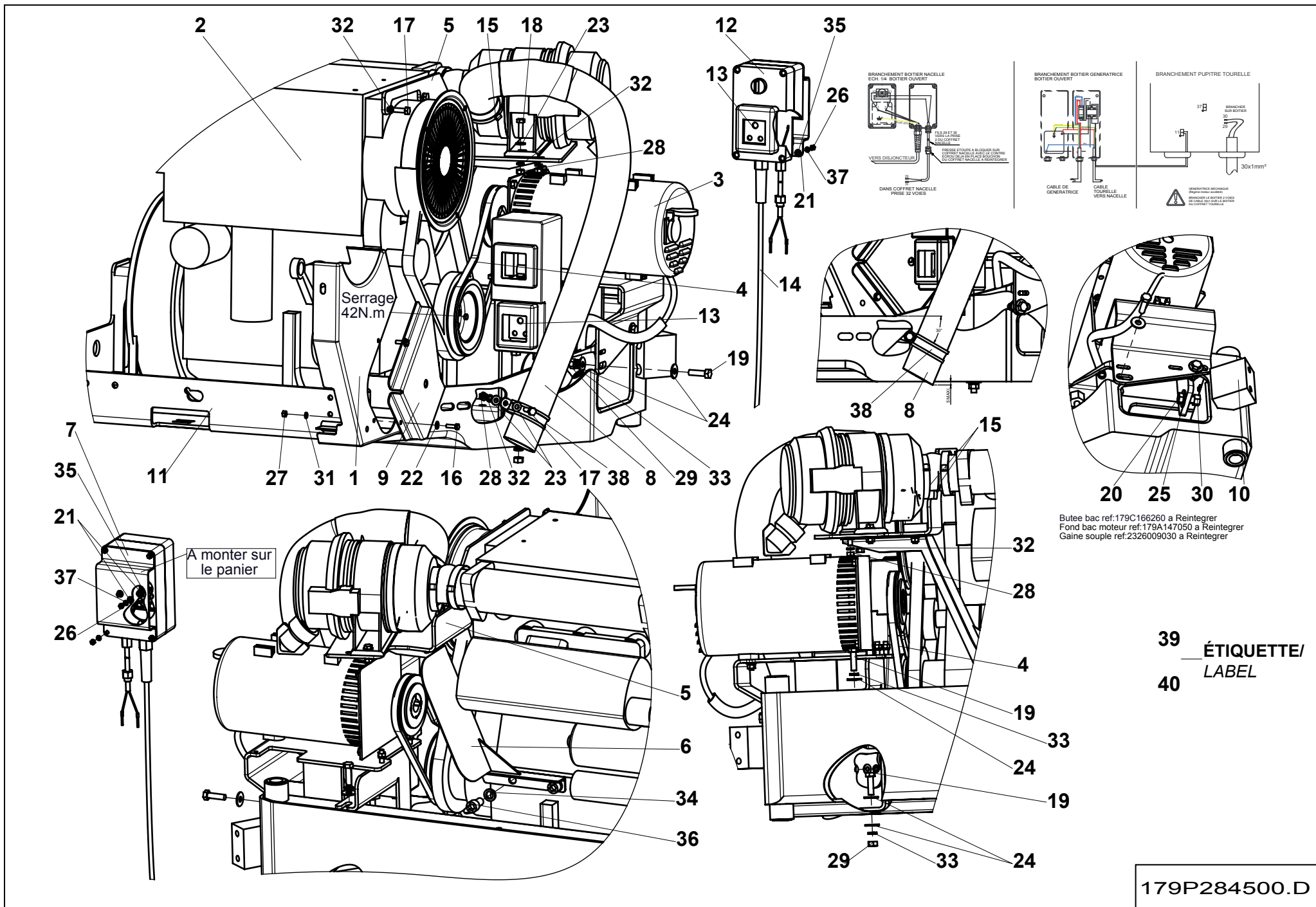


179P310170.A

▲ BOÎTIER DE COMMANDE CONTROL BOX

F-390-
28-36 ▲

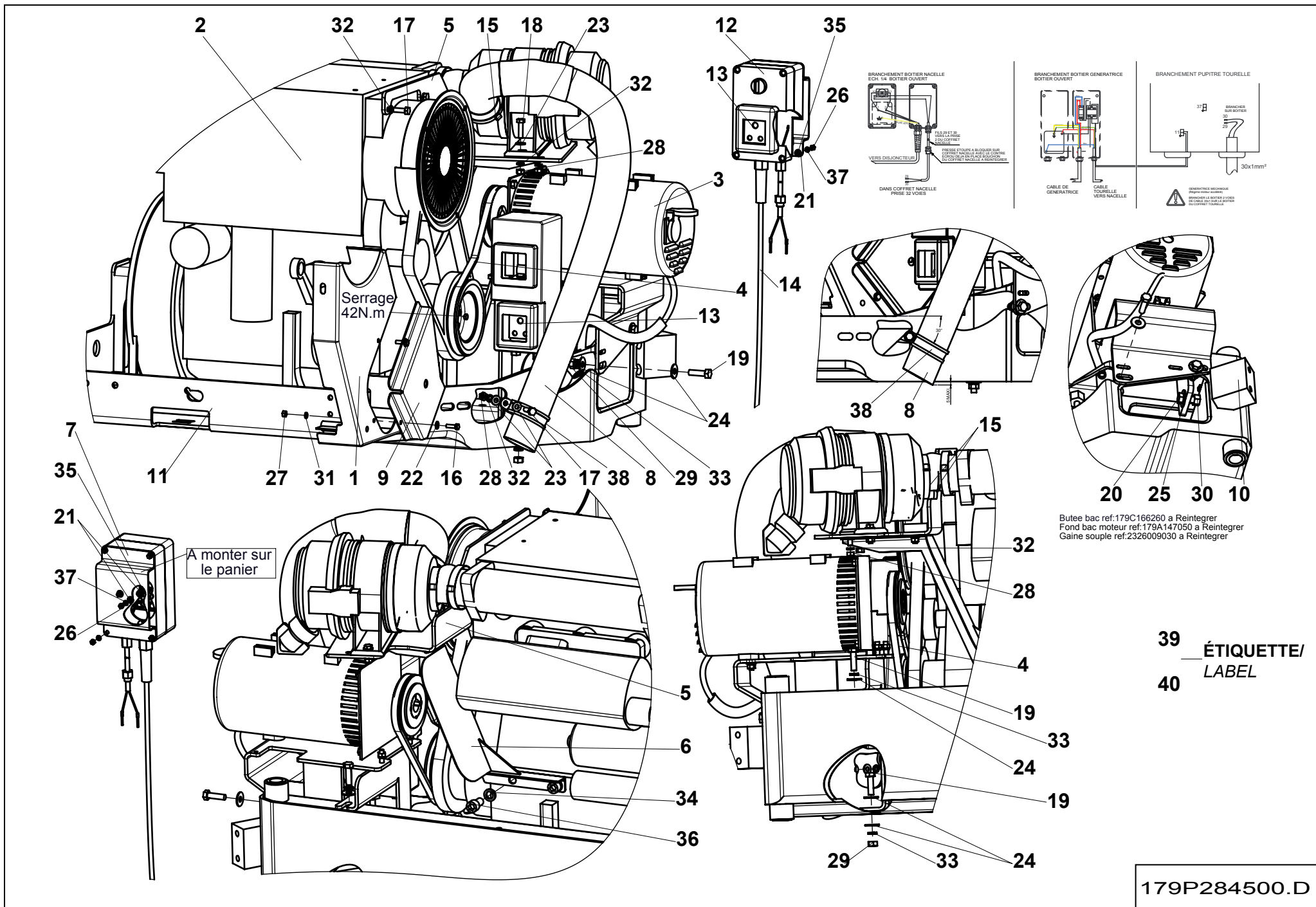
Rep.	Désignation	Designation	Specification	Qty	Code	Up to / jusqu'à
1	BOÎTIER VIDE ETANCHE	WATER PROOF EMPTY BOX		1	2901010510	
2	BOUTON TOURNANT A CLEF	ROTARY KNOB WITH KEY		1	2901010520	
3	BLOC DE CONTACT	CONTACT BLOCK	NO M22-KC10	1	2901010530	
4	PRESSE-ÉTOUPE	GLAND	Ø13	1	2441613060	
5	CONTRE ÉCROU	LOCK NUT	Ø13	1	2440315400	
6	FIL	WIRE	2X1MM ² - S5074	1	2440311480	
7	EMBOUT CABLE	CABLE TIP	Ø 3,9 MM - 1 ² ROUGE / RED	2	2440502250	
8	BROCHE	LOCK		2	2440208070	
10	PRESSE-ÉTOUPE	GLAND		1	2421602150	
11	CONTRE ÉCROU	LOCK NUT	CE 9M	1	2440314090	



▲ **GÉNÉRATRICE ACCOUPPL MECA** 115V GB 50HZ
MECHANICAL COUPLING GENERATOR

◀ F-390-
29
1/2 ▶

Rep.	Désignation	Designation	Specification	Qty	Code	Up to / jusqu'à
1	CARTER DE COURROIE	BELT COVER		1	179P205480	
2	ENSEMBLE MOTEUR	MOTOR ASSEMBLY	S5855 KIT	1	2421102100	
3	GÉNÉRATRICE 115V	GENERATOR	KIT GB 50HZ 115V	1	179P231970	SEE DETAILS
4	COURROIE	BELT		1	2426801530	
5	SUPPORT FILTRE A AIR	AIR FILTER SUPPORT		1	179P228170	
6	SUPPORT	HOLDER		1	152P214200	
7	PLAQUE FIXATION BOÎTIER	BOX FIXING PLATE		1	179P304520	
8	SPIRALE PLASTIQUE SOUPLE	PLASTIC SPIRAL HOSE	Ø61 L:960 S020941	1	2326013230	
9	ENSEMBLE CAPOTAGE	COWLING ASSY		1	179P204620	
10	BUTÉE	STOP		1	179P214270	
11	ENSEMBLE MOTEUR	MOTOR ASSEMBLY		1	179P205470	
12	BOÎTIER PRE-EQUIPE	PRE-EQUIPPED BOX	USA	1	179P204640	SEE DETAILS
13	MODULE	MODULE	PRISE 2P+T 15A 125V UK	2	2901007260	
14	CABLE	CABLE		1	2440315790	
15	COLLIER DE SERRAGE	TIGHTENING COLLAR	Ø62-82 X 14 ZB	3	2700300300	
16	VIS H	CAP SCREW	M6X20-20 CL.8.8	3	2331231330	
17	VIS H	CAP SCREW	M8X25-25 CL.8.8	3	2331231430	
18	VIS H	CAP SCREW	M8X30-30 CL.8.8	2	2331231440	
19	VIS H	CAP SCREW	M10X35-35 CL.8.8	4	2301231770	
20	VIS H	CAP SCREW	M12X65-65 CL.8.8	1	2331235630	
21	RONDELLE PLATE	ROUND HOLE WASHER	5.3 - 12 - 1 - CL.8.8	8	2351112040	
22	RONDELLE PLATE	ROUND HOLE WASHER	6.4 - 14 - 1.2 - CL.8.8	3	2351112050	
23	RONDELLE PLATE	ROUND HOLE WASHER	8.4 - 18 - 1.5 - CL.8.8	4	2351112070	
24	RONDELLE PLATE	ROUND HOLE WASHER	10.5 - 27 - 2 - CL.8.8	7	2351113090	
25	RONDELLE PLATE	ROUND HOLE WASHER	13 - 32 - 2.5 - CL.8.8	1	2351113110	
26	ÉCROU H	HEX NUT	M5 CL. 8	6	2341221040	

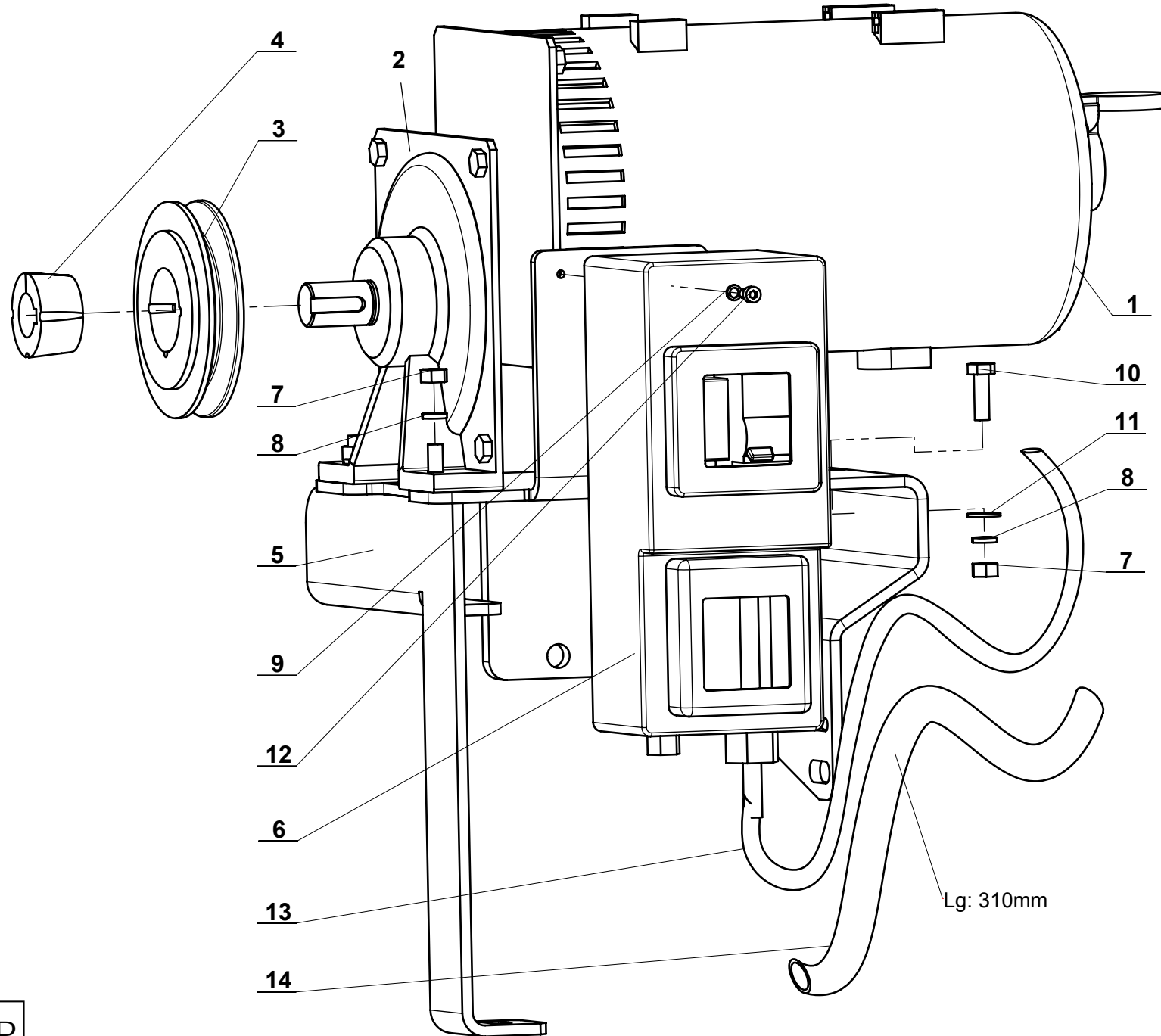


**▲ GÉNÉRATRICE ACCOUPLE MECA
MECHANICAL COUPLING GENERATOR**

115V GB 50HZ

F-390-
29
2/2

Rep.	Désignation	Designation	Specification	Qty	Code	Up to / jusqu'à
27	ÉCROU H	HEX NUT	M6 CL. 8	3	2341221050	
28	ÉCROU H	HEX NUT	M8 CL. 8	5	2341221070	
29	ÉCROU H	HEX NUT	M10 CL. 8	3	2341221080	
30	ÉCROU H	HEX NUT	M12 CL. 8	1	2341221090	
31	RONDELLE ÉLASTIQUE	SPRING WASHER	W 6	3	2351201050	
32	RONDELLE ÉLASTIQUE	SPRING WASHER	W 8	7	2351201070	
33	RONDELLE ÉLASTIQUE	SPRING WASHER	W 10	4	2351201090	
34	RONDELLE ÉLASTIQUE	SPRING WASHER	W 14	2	2351201110	
35	VIS CHC	SOCKET CAP SCREW	M5X16-16 CL.8.8	6	2308231310	
36	VIS CHC	SOCKET CAP SCREW	M14X25-25 CL.8.8	2	2308232310	
37	RONDELLE DENT EXTERIEUR	OVERLAP TOOTH WASHER	5.3 - 9.2 - 1 - CL.8.8	6	2351301060	
38	COLLIER DE SERRAGE	TIGHTENING COLLAR	DIA60 X 20	1	2700300660	
39	ÉTIQUETTE	LABEL	PRISE 110V	2	3078147580	
40	ÉTIQUETTE GÉNÉRATRICE EMBARQUÉE	ON-BOARD GENERATOR LABEL		1	3078149240	

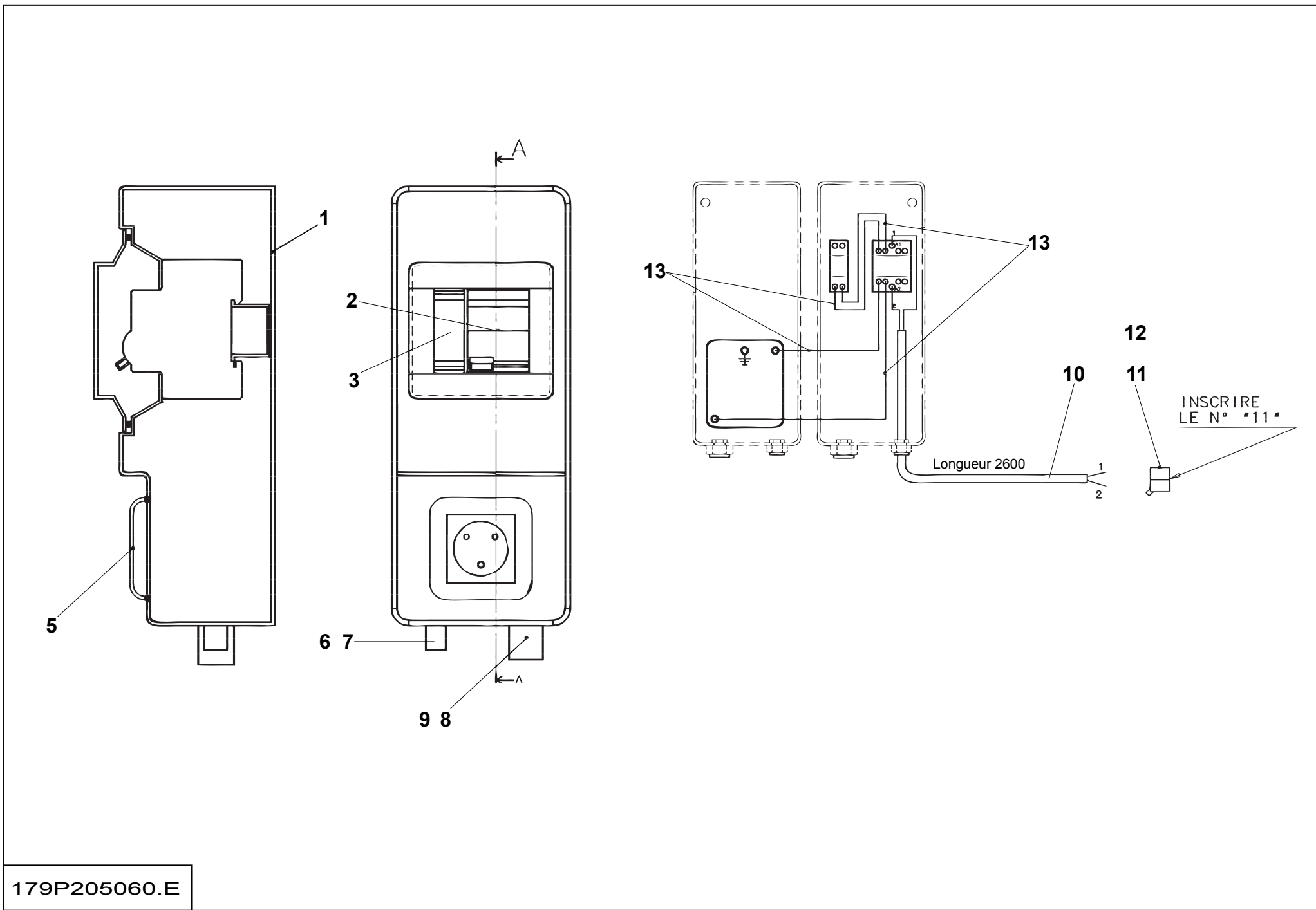


179P231970.D

▲ **GÉNÉRATRICE**
GENERATOR

◀ **F-390-**
29-3 ▶

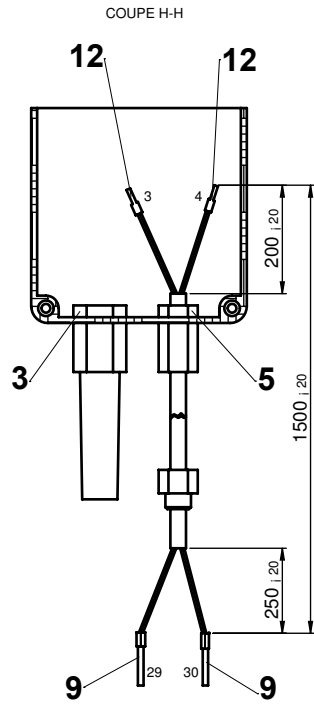
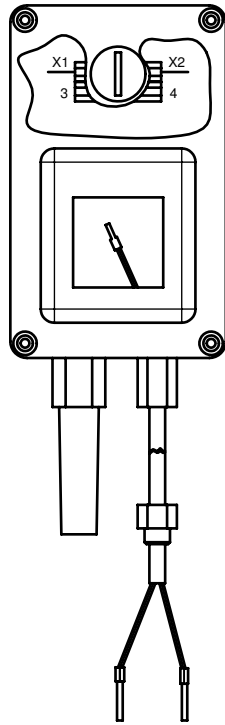
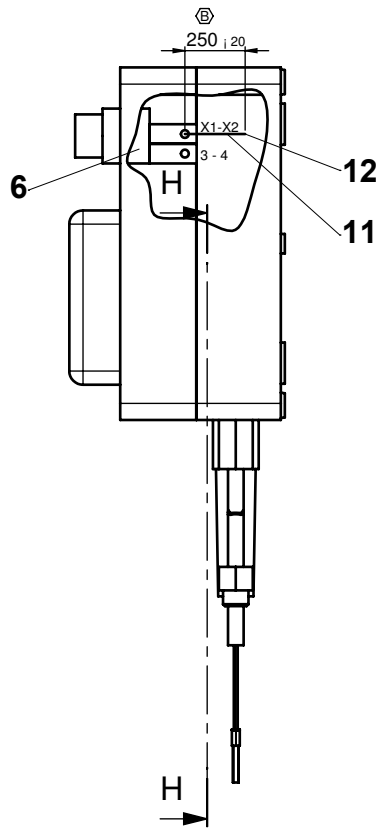
Rep.	Désignation	Designation	Specification	Qty	Code	Up to / jusqu'à
1	GÉNÉRATRICE	GENERATOR	4.1KVA - 50HZ - S020900 220 V	1	2440705230	
2	KIT GÉNÉRATRICE	GENERATOR KIT	S5869	1	2421101980	
3	POULIE	PULLEY	SPA Ø112	1	2421609530	
4	MANCHON	SLEEVE	Ø24	1	2421303590	
5	SUPPORT GÉNÉRATRICE	GENERATOR SUPPORT		1	179P203960	
6	COFFRET ÉLECTRIQUE	ELECTRICAL CABINET		1	179P205060	SEE DETAILS
7	ÉCROU H	HEX NUT	M8 CL. 8	3	2341221070	
8	RONDELLE ÉLASTIQUE	SPRING WASHER	W 8	3	2351201070	
9	RONDELLE ÉLASTIQUE	SPRING WASHER	W 5	2	2351201040	
10	VIS H	CAP SCREW	M8X25-25 CL.8.8	1	2331231430	
11	RONDELLE PLATE	ROUND HOLE WASHER	8.4 - 18 - 1.5 - CL.8.8	1	2351112070	
12	VIS CHC	SOCKET CAP SCREW	M5X10-10 CL.8.8	2	2308231290	
13	CABLE	CABLE	2.5MM2	1	2440311750	
14	GAINÉ	SHEATH	PY2T-17B-50 PMA 17	1	2440701940	



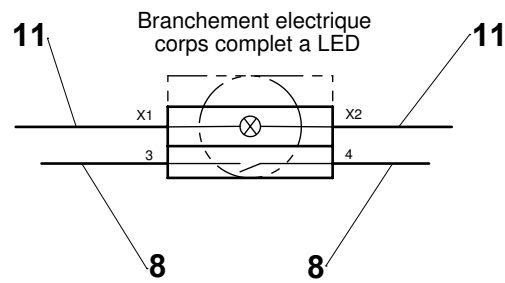
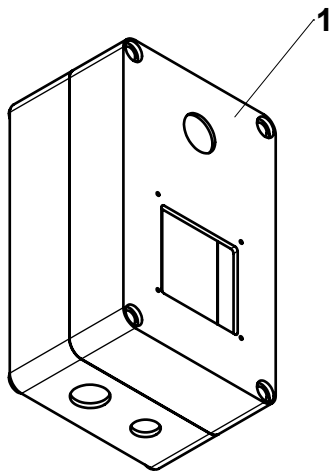
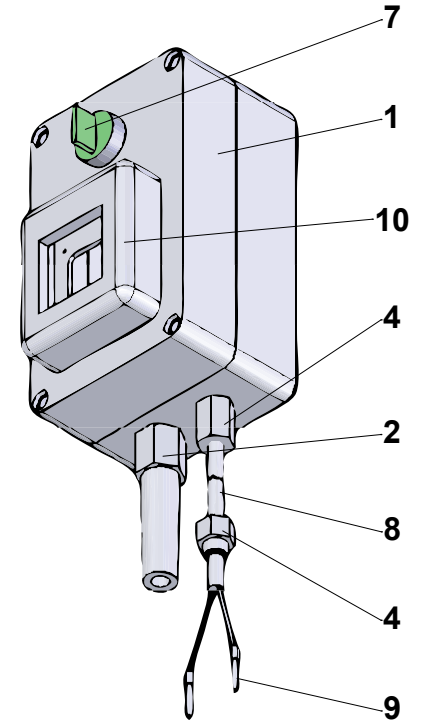
179P205060.E

**▲ COFFRET ÉLECTRIQUE
ELECTRICAL CABINET**

Rep.	Désignation	Designation	Specification	Qty	Code	Up to / jusqu'à
1	COFFRET ELECTRIQUE	ELECTRICAL CABINET	IP55	1	2440320100	
2	CONTACTEUR	CONTACTOR	16A - 12V	1	2440318980	
3	DISJONCTEUR DIFFÉRENTIEL	CIRCUIT BREAKER	30MA	1	2440402040	
4	BLOC DE JONCTION	JUNCTION BLOCK		1	2440215160	
5	SOCLE ETANCHE	WATERPROOF SOCKET		1	2440308860	
6	PRESSE-ÉTOUPE	GLAND	Ø13	1	2441613060	
7	CONTRE ÉCROU	LOCK NUT	Ø13	1	2440315400	
8	PRESSE-ÉTOUPE	GLAND		1	2421602150	
9	CONTRE ÉCROU	LOCK NUT		1	2440314090	
10	FIL	WIRE	2X1MM² - S5074	1	2440311480	
11	BOÎTIER MÂLE	MALE BOX	2 VOIES / WAYS	1	2440203330	
12	DOUILLE	PIN		1	2440404030	
13	CABLE	CABLE	1X2.5MM2	1	2440311780	



Vers prise coffret nacelle



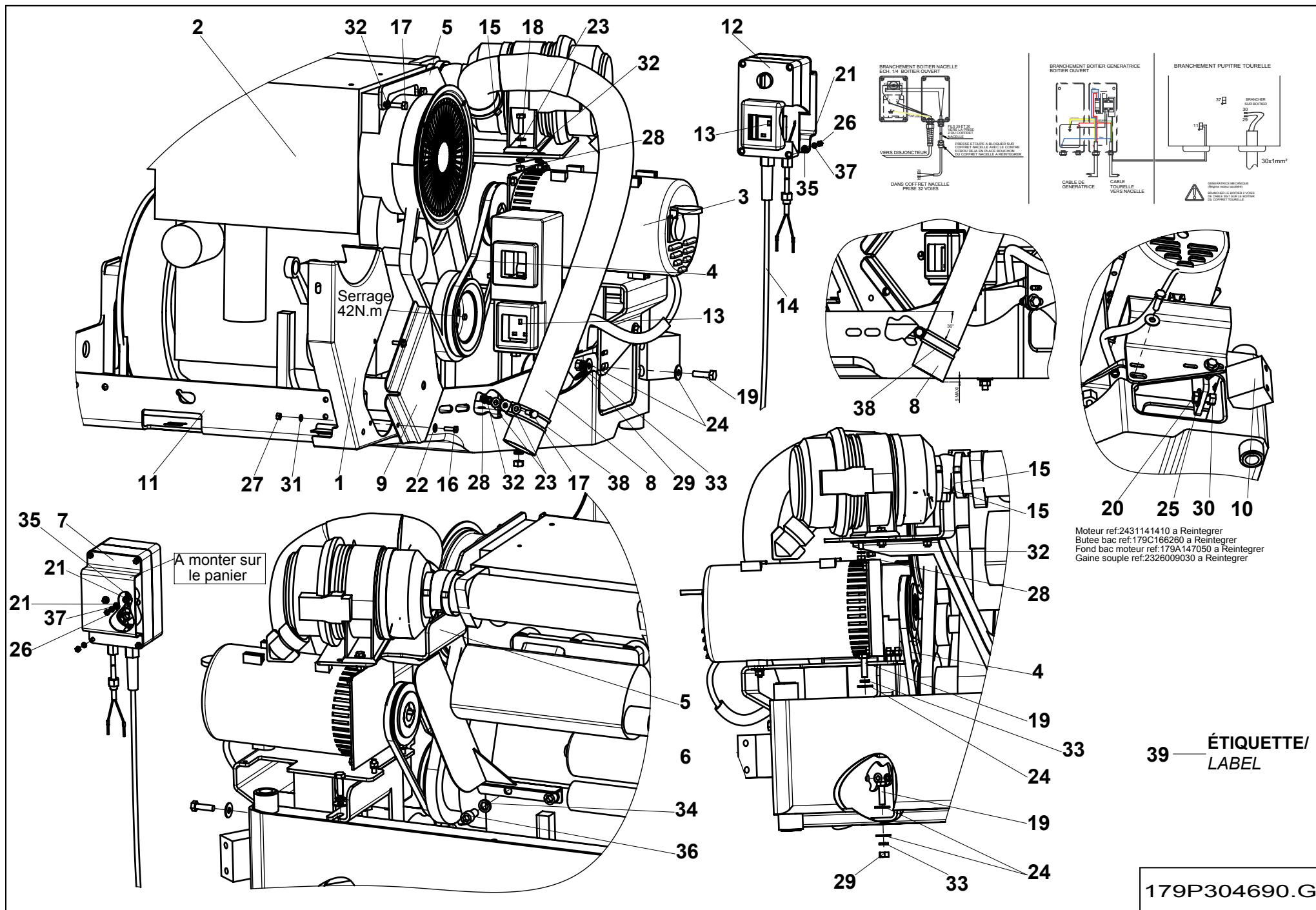
A brancher sur corps complet a LED

179P204640.B

**▲ BOÎTIER PRE-EQUIPE
PRE-EQUIPPED BOX**

◀ F-390-
29-12 ▶

Rep.	Désignation	Designation	Specification	Qty	Code	Up to / jusqu'à
1	BOÎTIER	BOX	110X180 H:84	1	2901009010	
2	PRESSE-ETOUPE	GLAND	Ø13	1	2441613060	
3	CONTRE ECROU	LOCK NUT	Ø13	1	2440315400	
4	PRESSE-ETOUPE	GLAND		2	2421602150	
5	CONTRE ECROU	LOCK NUT		1	2440314090	
6	CORPS COMPLET	CONTACT BLOCK		1	2440318930	
7	BOUTON TOURNANT	ROTARY KNOB		1	2442009760	
8	CABLE	CABLE	2X1MM² - S5074	1	2440311480	
9	BROCHE	LOCK		2	2440208070	
10	SOCLE ETANCHE	WATERPROOF BASE		1	2440308860	
11	CABLE	CABLE	1MM2	2	2440301550	
12	EMBOUT CABLAGE	CABLING TIP	ROUGE / RED	6	2440502250	

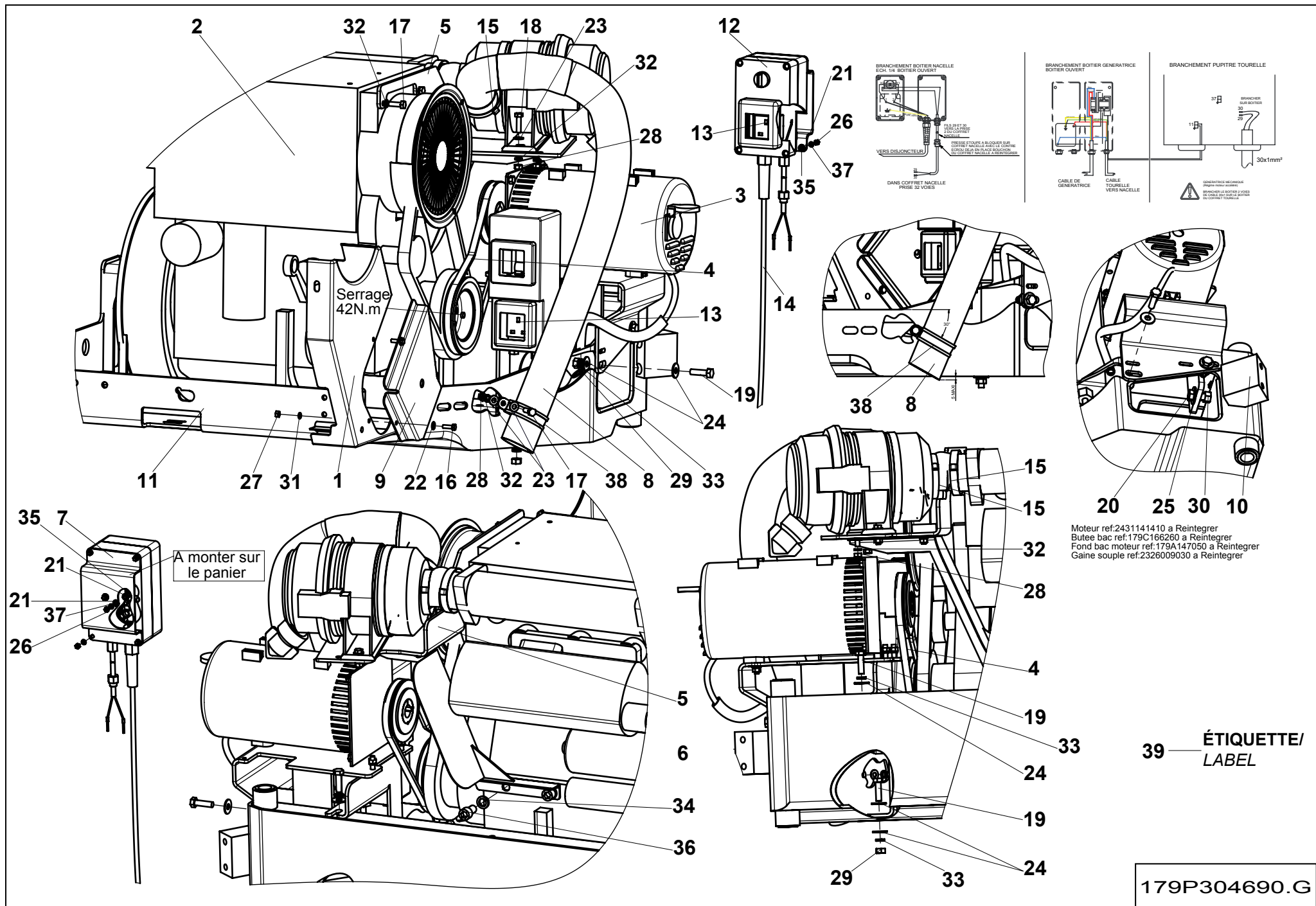


**▲ GÉNÉRATRICE ACCOUPPL MECA
MECHANICAL COUPLING GENERATOR**

220V GB 50HZ

**F-390-
36
1/2**

Rep.	Désignation	Designation	Specification	Qty	Code	Up to / jusqu'à
1	CARTER DE COURROIE	BELT COVER		1	179P205480	
2	MOTEUR THERMIQUE EQUIPE	ASSEMBLY HEAT ENGINE	S020136 200V 50HZ	1	2324001230	
3	GÉNÉRATRICE	GENERATOR		1	179P212060	SEE DETAILS
4	COURROIE	BELT		1	2426801530	
5	SUPPORT FILTRE A AIR	AIR FILTER SUPPORT		1	179P228170	
6	SUPPORT	HOLDER		1	152P214200	
7	PLAQUE FIXATION BOÎTIER	BOX FIXING PLATE		1	179P304520	
8	SPIRALE PLASTIQUE SOUPLE	PLASTIC SPIRAL HOSE	Ø61 L:960 S020941	1	2326013230	
9	ENSEMBLE CAPOTAGE	COWLING ASSY		1	179P204620	
10	BUTÉE	STOP		1	179P214270	
11	ENSEMBLE MOTEUR	MOTOR ASSEMBLY		1	179P205470	
12	BOÎTIER	BOX	FR - GB - D - USA	1	152B165570	SEE DETAILS
13	PRISE	PLUG SOCKET	2P+T-13A	2	2441605070	
14	CABLE	CABLE		1	2440315790	
15	COLLIER DE SERRAGE	TIGHTENING COLLAR	Ø62-82 X 14 ZB	3	2700300300	
16	VIS H	CAP SCREW	M6X20-20 CL.8.8	3	2331231330	
17	VIS H	CAP SCREW	M8X25-25 CL.8.8	3	2331231430	
18	VIS H	CAP SCREW	M8X30-30 CL.8.8	2	2331231440	
19	VIS H	CAP SCREW	M10X35-35 CL.8.8	4	2301231770	
20	VIS H	CAP SCREW	M12X65-65 CL.8.8	1	2331235630	
21	RONDELLE PLATE	ROUND HOLE WASHER	5.3 - 12 - 1 - CL.8.8	8	2351112040	
22	RONDELLE PLATE	ROUND HOLE WASHER	6.4 - 14 - 1.2 - CL.8.8	3	2351112050	
23	RONDELLE PLATE	ROUND HOLE WASHER	8.4 - 18 - 1.5 - CL.8.8	4	2351112070	
24	RONDELLE PLATE	ROUND HOLE WASHER	10.5 - 27 - 2 - CL.8.8	7	2351113090	
25	RONDELLE PLATE	ROUND HOLE WASHER	13 - 32 - 2.5 - CL.8.8	1	2351113110	
26	ÉCROU H	HEX NUT	M5 CL. 8	6	2341221040	

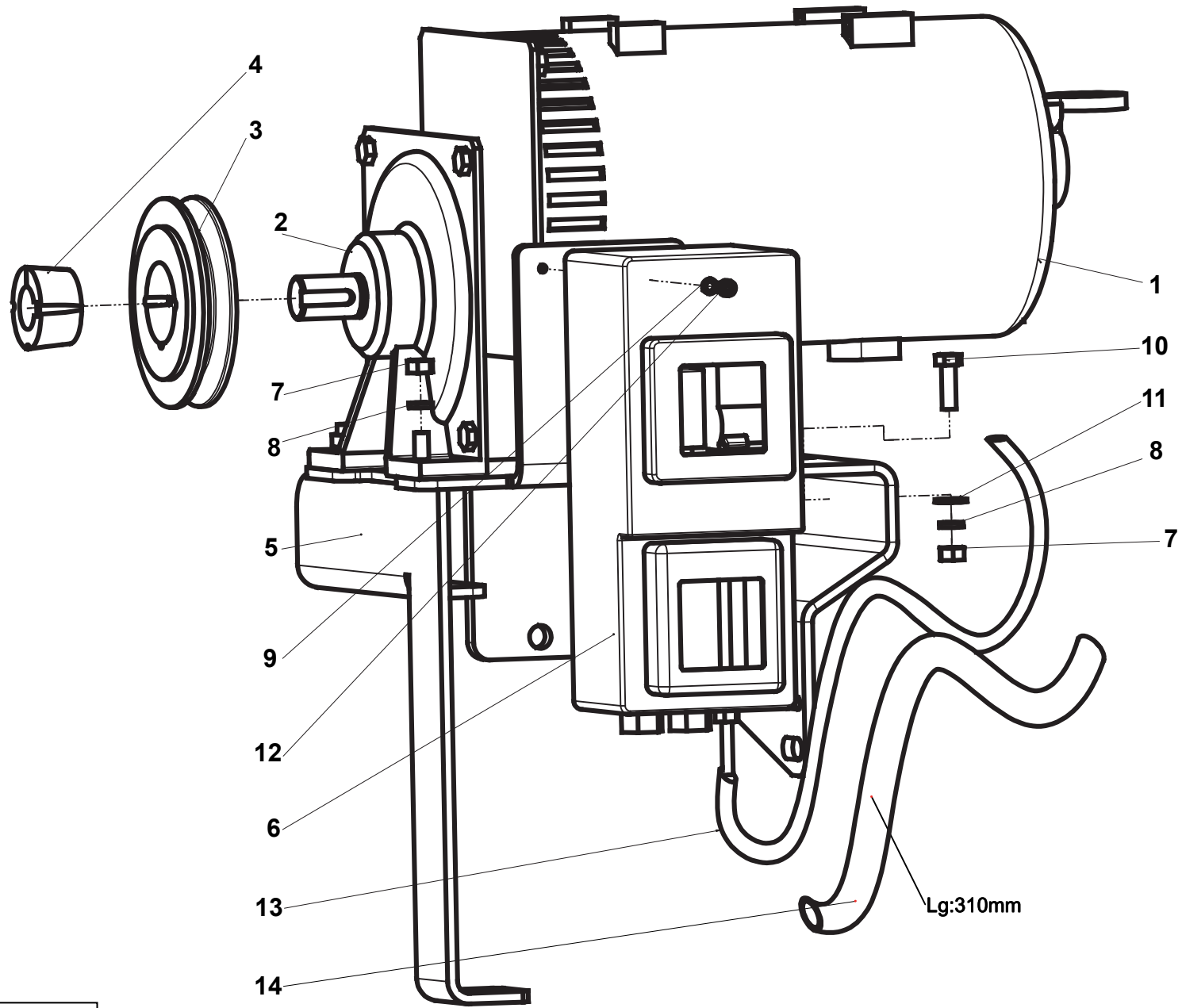


▲ GÉNÉRATRICE ACCOUPPL MECA
MECHANICAL COUPLING GENERATOR

220V GB 50HZ

F-390-36
2/2

Rep.	Désignation	Designation	Specification	Qty	Code	Up to / jusqu'à
27	ÉCROU H	HEX NUT	M6 CL. 8	3	2341221050	
28	ÉCROU H	HEX NUT	M8 CL. 8	5	2341221070	
29	ÉCROU H	HEX NUT	M10 CL. 8	3	2341221080	
30	ÉCROU H	HEX NUT	M12 CL. 8	1	2341221090	
31	RONDELLE ÉLASTIQUE	SPRING WASHER	W 6	3	2351201050	
32	RONDELLE ÉLASTIQUE	SPRING WASHER	W 8	7	2351201070	
33	RONDELLE ÉLASTIQUE	SPRING WASHER	W 10	4	2351201090	
34	RONDELLE ÉLASTIQUE	SPRING WASHER	W 14	2	2351201110	
35	VIS CHC	SOCKET CAP SCREW	M5X16-16 CL.8.8	6	2308231310	
36	VIS CHC	SOCKET CAP SCREW	M14X25-25 CL.8.8	2	2308232310	
37	RONDELLE DENT EXTERIEUR	OVERLAP TOOTH WASHER	5.3 - 9.2 - 1 - CL.8.8	6	2351301060	
38	COLLIER DE SERRAGE	TIGHTENING COLLAR	DIA60 X 20	1	2700300660	
39	ÉTIQUETTE GÉNÉRATRICE EMBARQUÉE	ON-BOARD GENERATOR LABEL		1	3078149240	

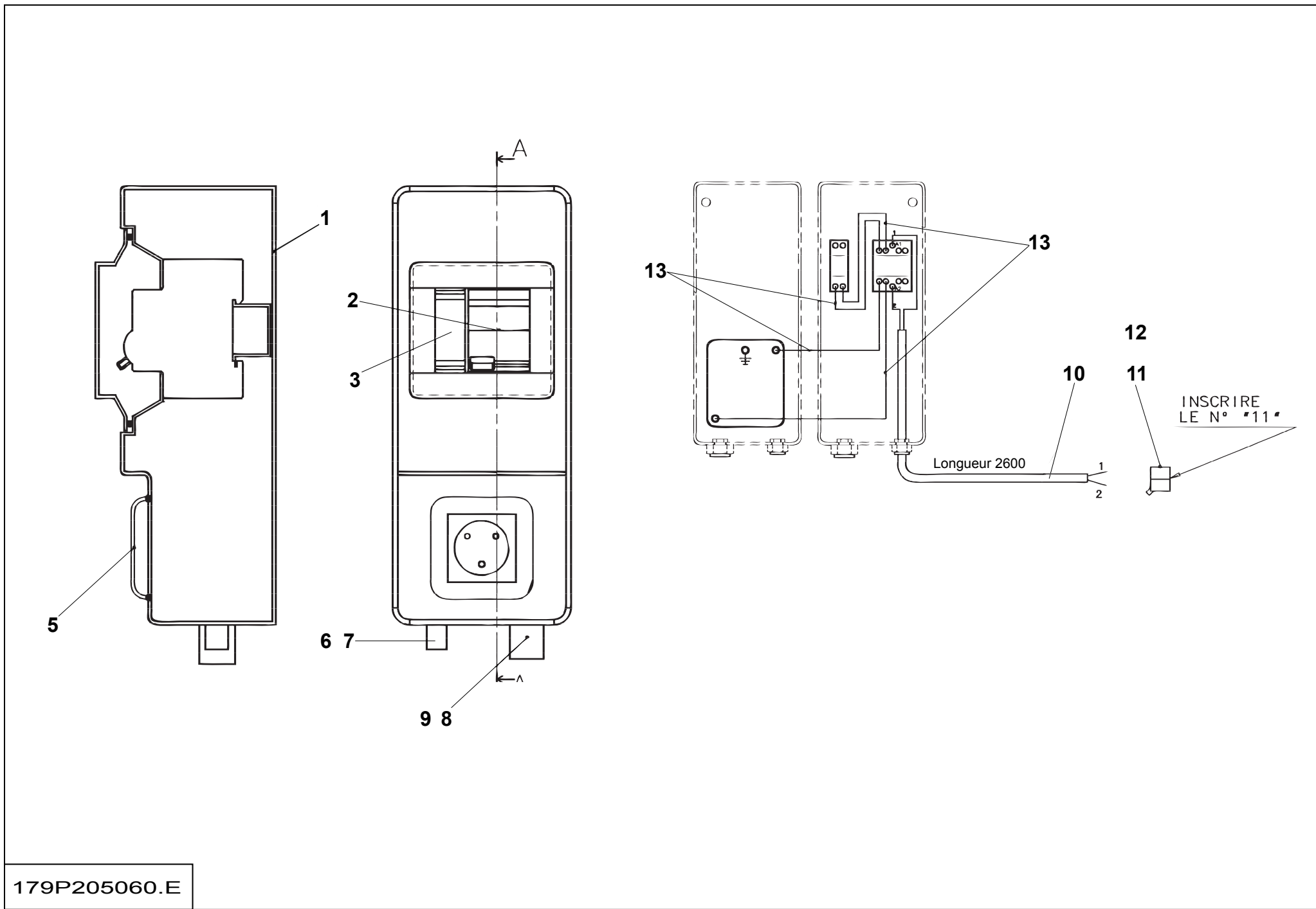


179P212060.B

▲ GÉNÉRATRICE GENERATOR

◀ F-390-
36-3 ▶

Rep.	Désignation	Designation	Specification	Qty	Code	Up to / jusqu'à
1	GÉNÉRATRICE	GENERATOR	4.1KVA - 50HZ - S020900 220 V	1	2440705230	
2	KIT GÉNÉRATRICE	GENERATOR KIT	S5869	1	2421101980	
3	POULIE	PULLEY	SPA Ø112	1	2421609530	
4	MANCHON	SLEEVE	Ø24	1	2421303590	
5	SUPPORT GÉNÉRATRICE	GENERATOR SUPPORT		1	179P203960	
6	COFFRET ÉLECTRIQUE	ELECTRICAL CABINET		1	179P205060	SEE DETAILS
7	ÉCROU H	HEX NUT	M8 CL. 8	3	2341221070	
8	RONDELLE ÉLASTIQUE	SPRING WASHER	W 8	3	2351201070	
9	RONDELLE ÉLASTIQUE	SPRING WASHER	W 5	2	2351201040	
10	VIS H	CAP SCREW	M8X25-25 CL.8.8	1	2331231430	
11	RONDELLE PLATE	ROUND HOLE WASHER	8.4 - 18 - 1.5 - CL.8.8	1	2351112070	
12	VIS CHC	SOCKET CAP SCREW	M5X10-10 CL.8.8	2	2308231290	
13	CABLE	CABLE	2.5MM2	1	2440311750	
14	GAINE	SHEATH	PY2T-17B-50 PMA	1	2440701940	

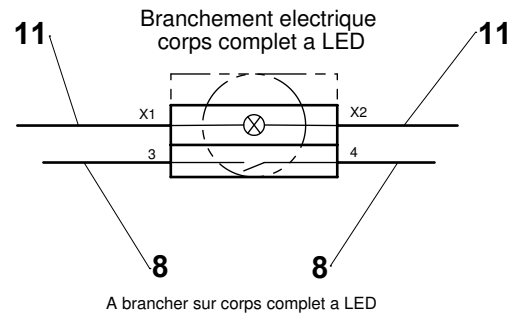
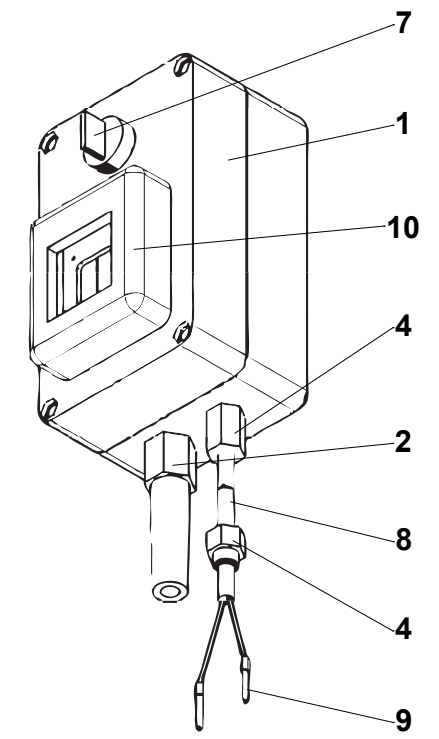
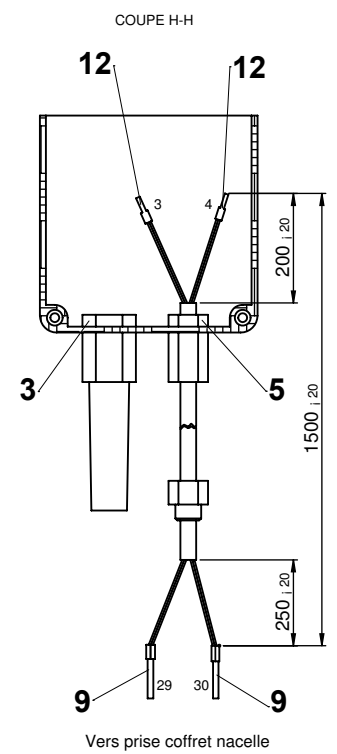
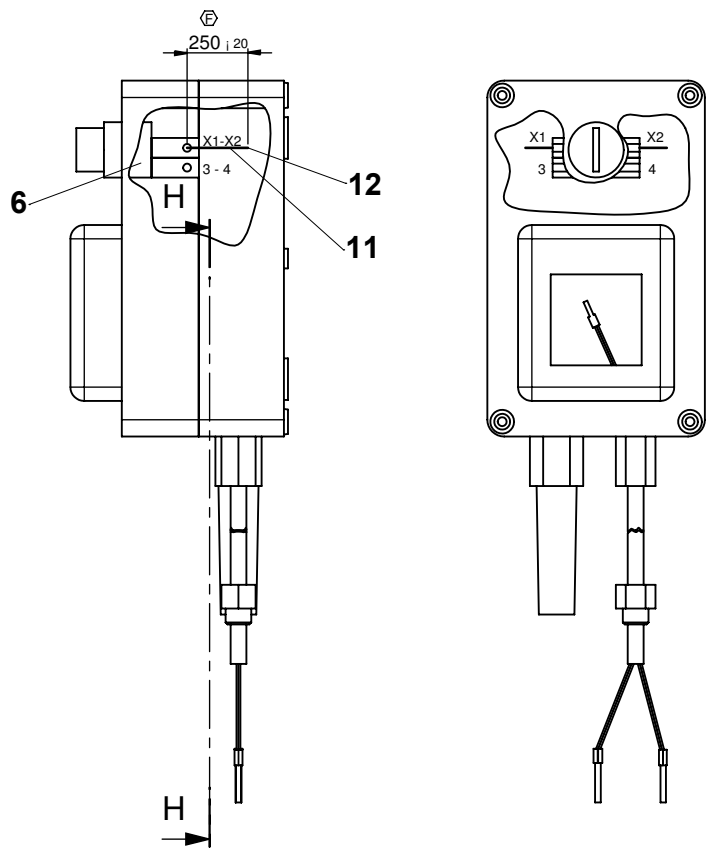


179P205060.E

**▲ COFFRET ÉLECTRIQUE
ELECTRICAL CABINET**

**◀ F-390-
36-3-6 ▶**

Rep.	Désignation	Designation	Specification	Qty	Code	Up to / jusqu'à
1	COFFRET ELECTRIQUE	ELECTRICAL CABINET	IP55	1	2440320100	
2	CONTACTEUR UNIPOLAIRE	UNIPOLAR CONTACTOR	16A - 12V	1	2440318980	
3	DISJONCTEUR DIFFÉRENTIEL	CIRCUIT BREAKER ASSY	30MA	1	2440402040	
4	BLOC DE JONCTION	JUNCTION BLOCK		1	2440215160	
5	SOCLE PRISE	PLUG SOCKET		1	2440308860	
6	PRESSE-ÉTOUPE	GLAND	Ø13	1	2441613060	
7	CONTRE ÉCROU	LOCK NUT	Ø13	1	2440315400	
8	PRESSE-ÉTOUPE	GLAND	-	1	2421602150	
9	CONTRE ÉCROU	LOCK NUT		1	2440314090	
10	FIL	WIRE	2X1MM² - S5074	1	2440311480	
11	CONNECTEUR	CONNECTOR	2 VOIES / WAYS	1	2440203330	
12	DOUILLE	PIN		1	2440404030	
13	CABLE	CABLE	1X2.5MM2	1	2440311780	

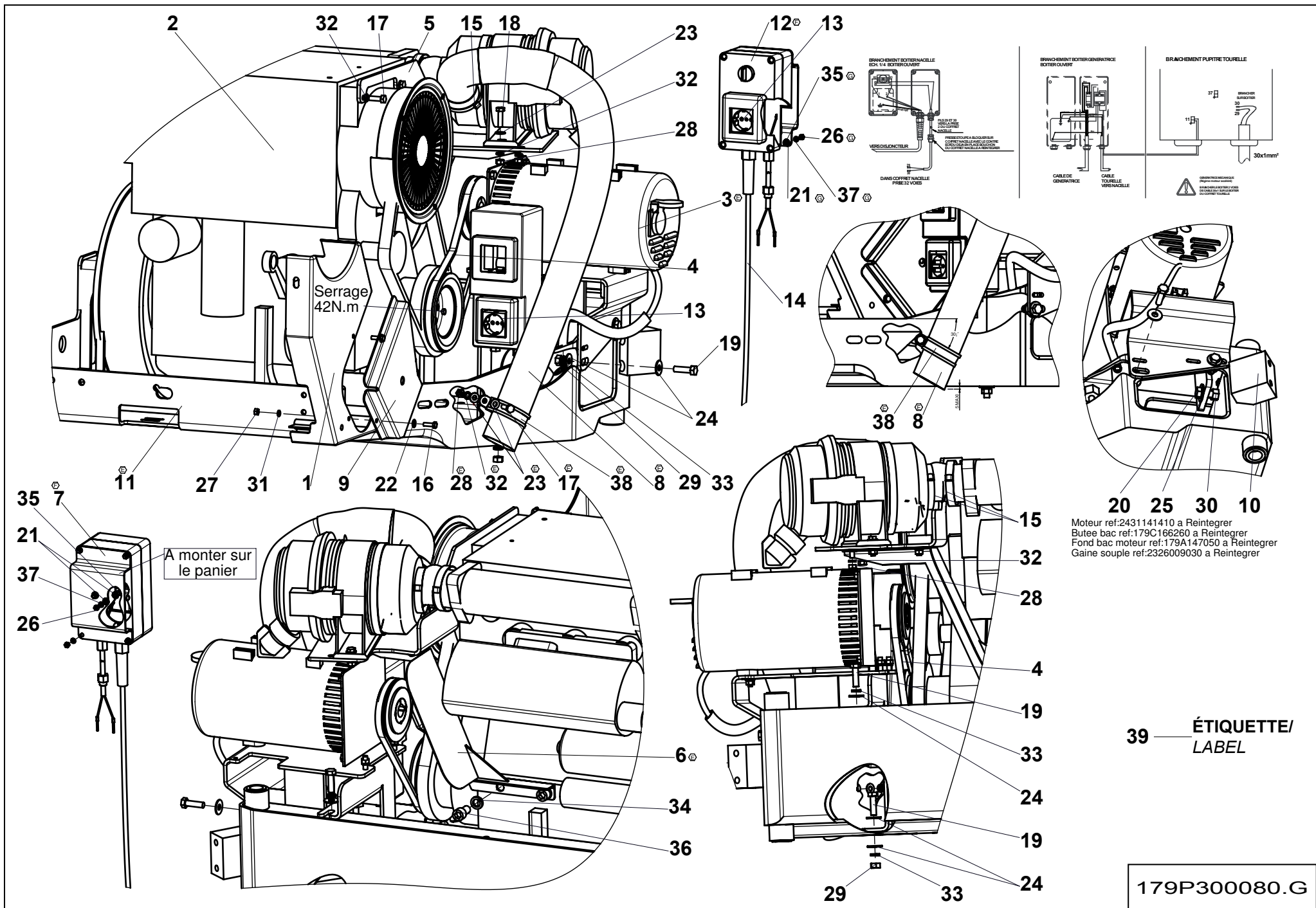


152B165570.F

**▲ BOÎTIER
BOX**

**◀ F-390-
36-12 ▶**

Rep.	Désignation	Designation	Specification	Qty	Code	Up to / jusqu'à
1	BOÎTIER	BOX	110X180 H:84	1	2901009010	
2	PRESSE-ETOUPE	GLAND	Ø13	1	2441613060	
3	CONTRE ECROU	LOCK NUT	Ø13	1	2440315400	
4	PRESSE-ETOUPE	GLAND		2	2421602150	
5	CONTRE ECROU	LOCK NUT		1	2440314090	
6	CORPS COMPLET	CONTACT BLOCK		1	2440314470	
7	BOUTON TOURNANT	ROTARY KNOB		1	2442009760	
8	CABLE	CABLE	2X1MM² - S5074	1	2440311480	
9	BROCHE	LOCK		2	2440208070	
10	SOCLE ETANCHE	WATERPROOF BASE		1	2440308860	
11	CABLE	CABLE	1MM2	2	2440301550	
12	EMBOUT CABLAGE	CABLING TIP	ROUGE / RED	6	2440502250	

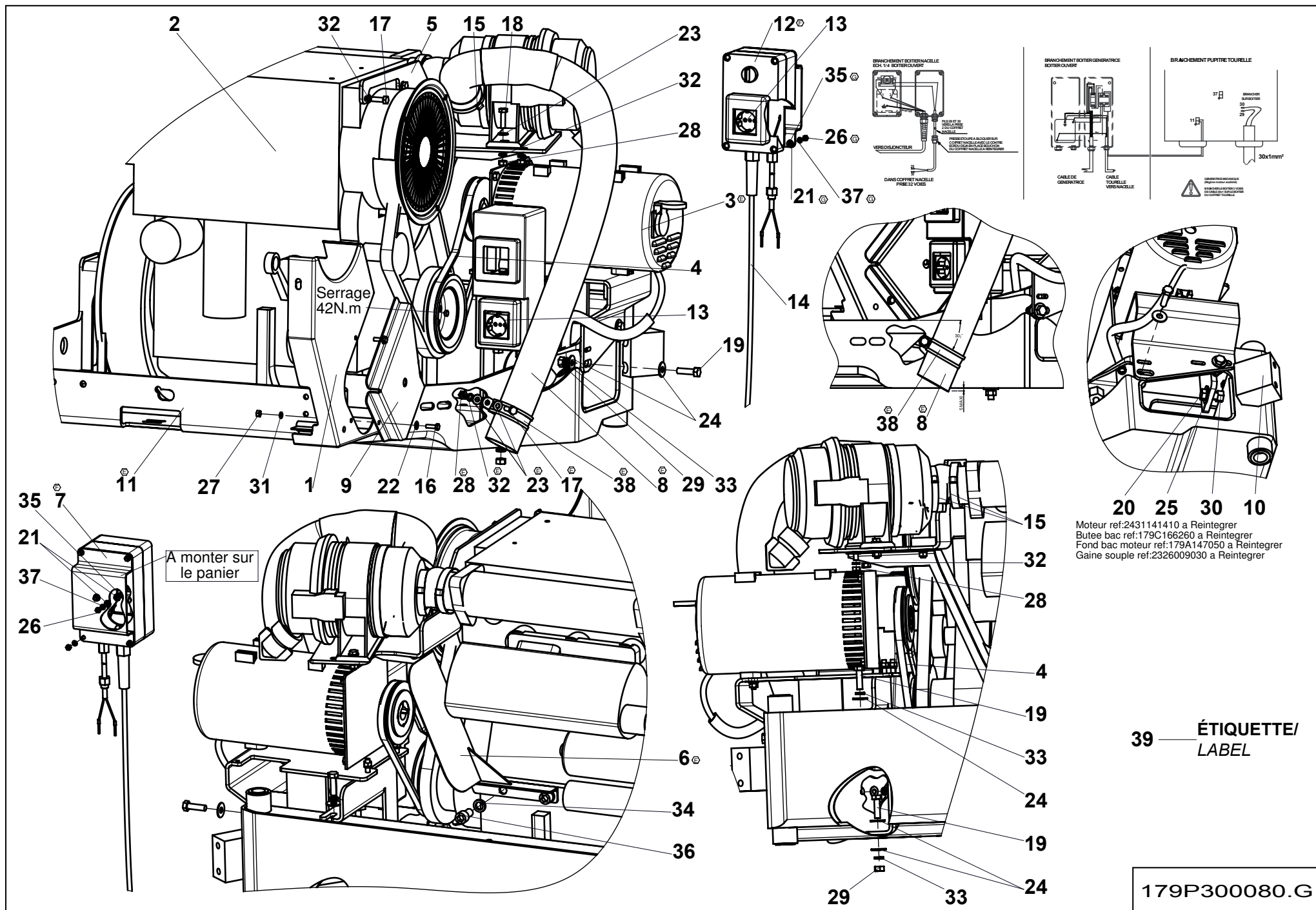


**▲ GÉNÉRATRICE ACCOUPPL MECA
MECHANICAL COUPLING GENERATOR**

220V DE 50HZ

**F-390-
37
1/2**

Rep.	Désignation	Designation	Specification	Qty	Code	Up to / jusqu'à
1	CARTER DE COURROIE	BELT COVER		1	179P205480	
2	MOTEUR THERMIQUE EQUIPE	ASSEMBLY HEAT ENGINE	S020136 200V 50HZ	1	2324001230	
3	GÉNÉRATRICE	GENERATOR	KIT 220V 50HZ 220 V	1	179P212060	SEE DETAILS
4	COURROIE	BELT		1	2426801530	
5	SUPPORT FILTRE A AIR	AIR FILTER SUPPORT		1	179P228170	
6	SUPPORT	HOLDER		1	152P214200	
7	PLAQUE FIXATION BOÎTIER	BOX FIXING PLATE		1	179P304520	
8	SPIRALE PLASTIQUE SOUPLE	PLASTIC SPIRAL HOSE	Ø61 L:960 S020941	1	2326013230	
9	ENSEMBLE CAPOTAGE	COWLING ASSY		1	179P204620	
10	BUTÉE	STOP		1	179P214270	
11	ENSEMBLE MOTEUR	MOTOR ASSEMBLY		1	179P205470	
12	BOÎTIER		FR - GB - D - USA	1	152B165570	SEE DETAILS
13	PRISE	PLUG SOCKET	2P+T-16A	2	2441605060	
14	CABLE	CABLE		1	2440315790	
15	COLLIER DE SERRAGE	TIGHTENING COLLAR	Ø62-82 X 14 ZB	3	2700300300	
16	VIS H	CAP SCREW	M6X20-20 CL.8.8	3	2331231330	
17	VIS H	CAP SCREW	M8X25-25 CL.8.8	3	2331231430	
18	VIS H	CAP SCREW	M8X30-30 CL.8.8	2	2331231440	
19	VIS H	CAP SCREW	M10X35-35 CL.8.8	4	2301231770	
20	VIS H	CAP SCREW	M12X65-65 CL.8.8	1	2331235630	
21	RONDELLE PLATE	ROUND HOLE WASHER	5.3 - 12 - 1 - CL.8.8	8	2351112040	
22	RONDELLE PLATE	ROUND HOLE WASHER	6.4 - 14 - 1.2 - CL.8.8	3	2351112050	
23	RONDELLE PLATE	ROUND HOLE WASHER	8.4 - 18 - 1.5 - CL.8.8	4	2351112070	
24	RONDELLE PLATE	ROUND HOLE WASHER	10.5 - 27 - 2 - CL.8.8	7	2351113090	
25	RONDELLE PLATE	ROUND HOLE WASHER	13 - 32 - 2.5 - CL.8.8	1	2351113110	
26	ÉCROU H	HEX NUT	M5 CL. 8	6	2341221040	

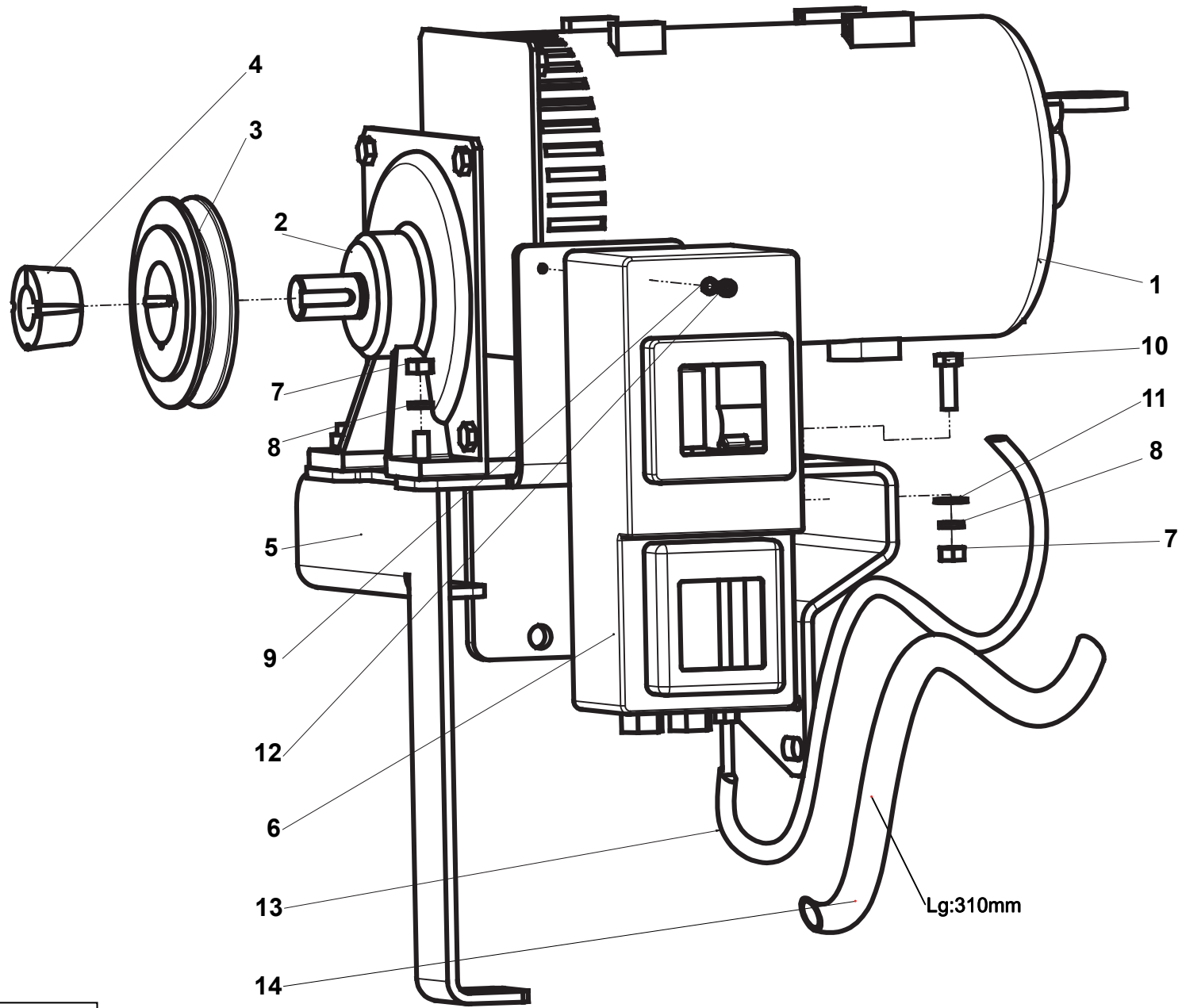


▲ **GÉNÉRATRICE ACCOUPPL MECA
MECHANICAL COUPLING GENERATOR**

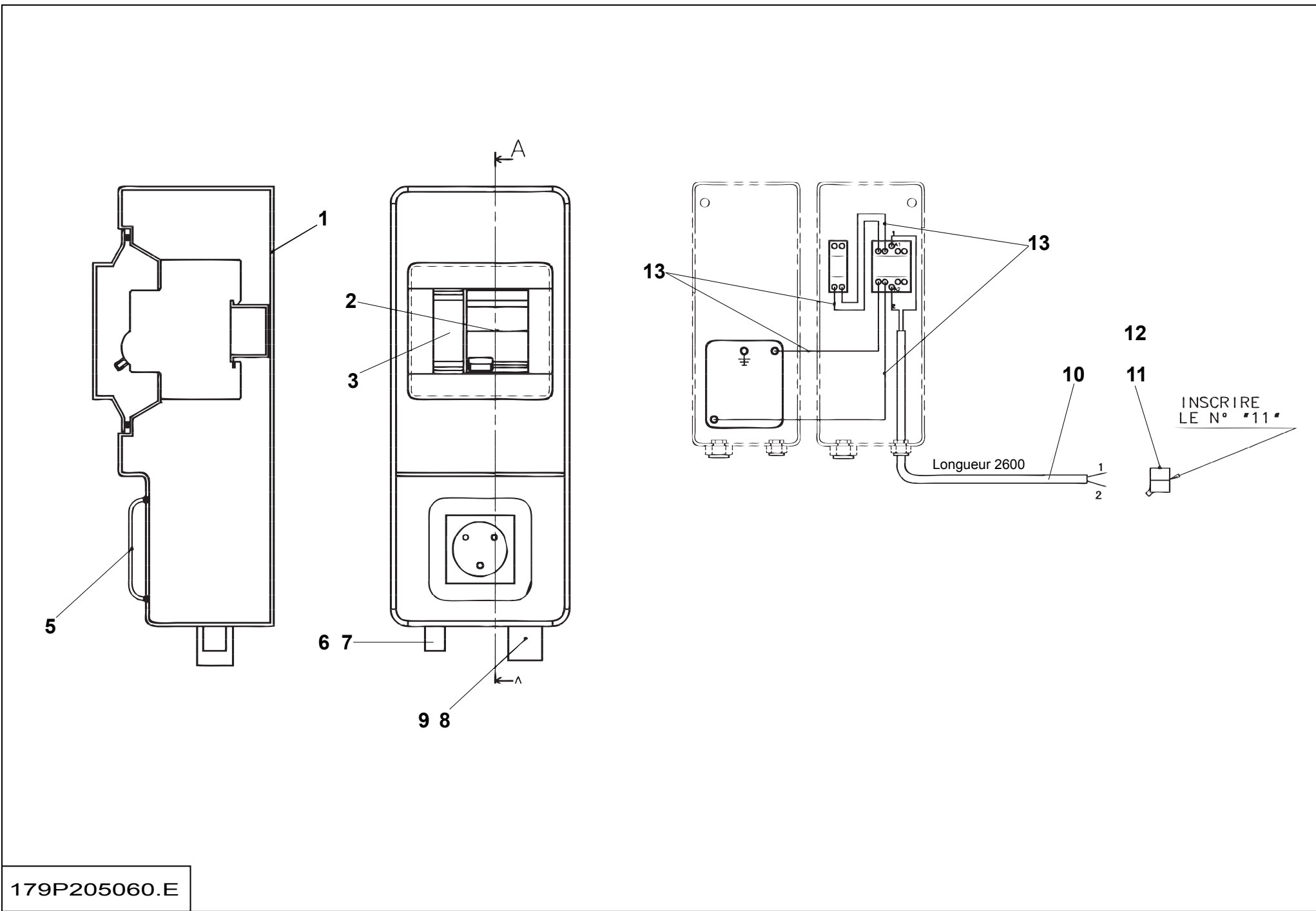
220V DE 50HZ

F-390-
37
2/2

Rep.	Désignation	Designation	Specification	Qty	Code	Up to / jusqu'à
27	ÉCROU H	HEX NUT	M6 CL. 8	3	2341221050	
28	ÉCROU H	HEX NUT	M8 CL. 8	5	2341221070	
29	ÉCROU H	HEX NUT	M10 CL. 8	3	2341221080	
30	ÉCROU H	HEX NUT	M12 CL. 8	1	2341221090	
31	RONDELLE ÉLASTIQUE	SPRING WASHER	W 6	3	2351201050	
32	RONDELLE ÉLASTIQUE	SPRING WASHER	W 8	7	2351201070	
33	RONDELLE ÉLASTIQUE	SPRING WASHER	W 10	4	2351201090	
34	RONDELLE ÉLASTIQUE	SPRING WASHER	W 14	2	2351201110	
35	VIS CHC	SOCKET CAP SCREW	M5X16-16 CL.8.8	6	2308231310	
36	VIS CHC	SOCKET CAP SCREW	M14X25-25 CL.8.8	2	2308232310	
37	RONDELLE DENT EXTERIEUR	OVERLAP TOOTH WASHER	5.3 - 9.2 - 1 - CL.8.8	6	2351301060	
38	COLLIER DE SERRAGE	TIGHTENING COLLAR	DIA60 X 20	1	2700300660	
39	ÉTIQUETTE GÉNÉRATRICE EMBARQUÉE	ON-BOARD GENERATOR LABEL		1	3078149240	



179P212060.B

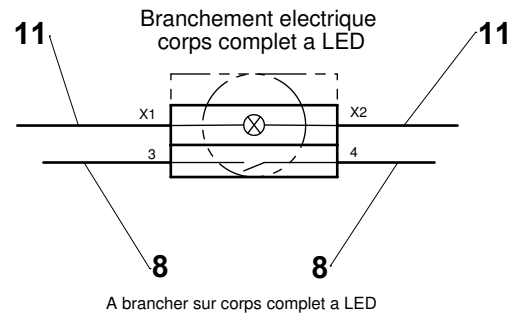
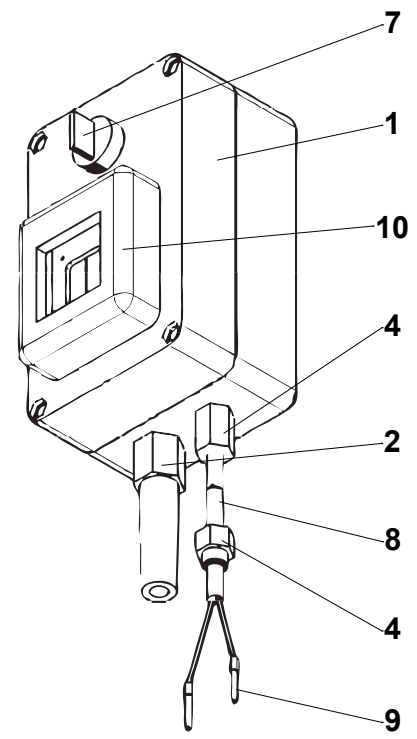
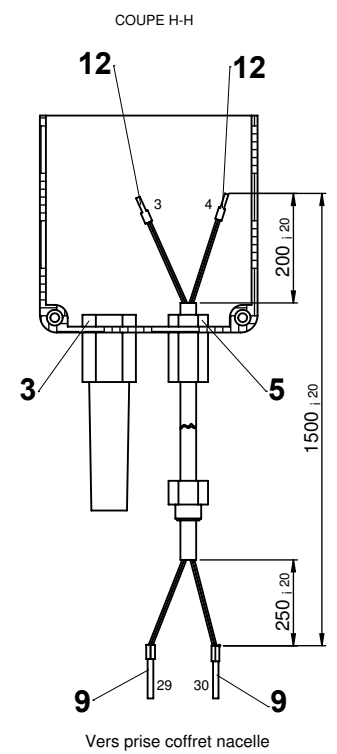
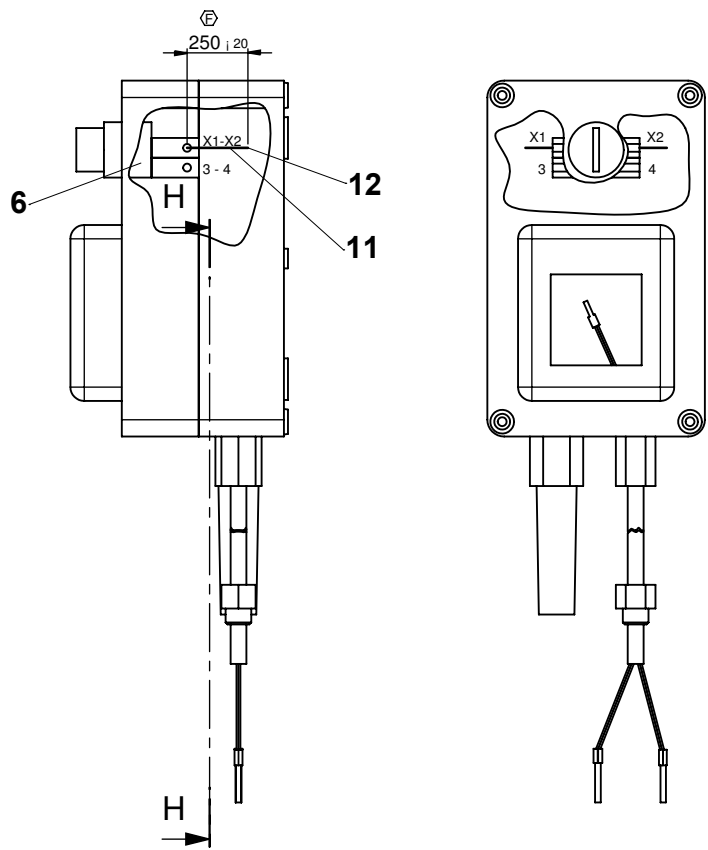


179P205060.E

**▲ COFFRET ÉLECTRIQUE
ELECTRICAL CABINET**

◀ **F-390-
37-3-6** ▶

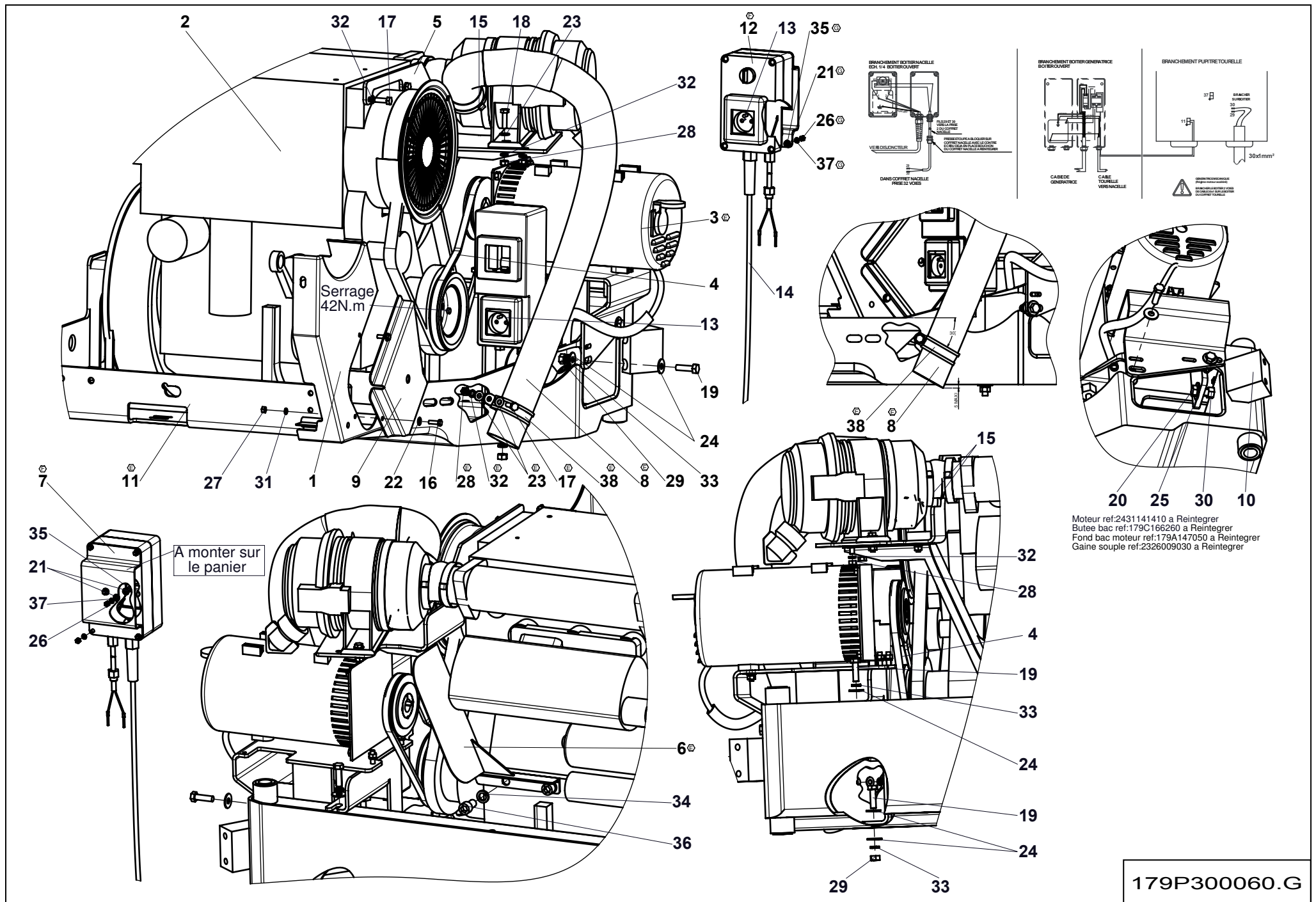
Rep.	Désignation	Designation	Specification	Qty	Code	Up to / jusqu'à
1	COFFRET ELECTRIQUE	ELECTRICAL CABINET	IP55	1	2440320100	
2	CONTACTEUR UNIPOLAIRE	CONTACTOR	16A - 12V	1	2440318980	
3	DISJONCTEUR DIFFÉRENTIEL	CIRCUIT BREAKER	30MA	1	2440402040	
4	BLOC DE JONCTION	JUNCTION BLOCK		1	2440215160	
5	SOCLE ETANCHE	WATERPROOF BASE		1	2440308860	
6	PRESSE-ÉTOUPE	GLAND	Ø13	1	2441613060	
7	CONTRE ÉCROU	LOCK NUT	Ø13	1	2440315400	
8	PRESSE-ÉTOUPE	GLAND		1	2421602150	
9	CONTRE ÉCROU	LOCK NUT		1	2440314090	
10	FIL	WIRE	2X1MM² - S5074 CÂBLE	1	2440311480	
11	BOÎTIER MÂLE	MALE BOX	2 VOIES / WAYS	1	2440203330	
12	DOUILLE	PIN		1	2440404030	
13	CABLE	CABLE	1X2.5MM2	1	2440311780	



152B165570.F

**▲ BOÎTIER
BOX**

Rep.	Désignation	Designation	Specification	Qty	Code	Up to / jusqu'à
1	BOÎTIER	BOX	110X180 H:84	1	2901009010	
2	PRESSE-ETOUPE	GLAND	Ø13	1	2441613060	
3	CONTRE ECROU	LOCK NUT	Ø13	1	2440315400	
4	PRESSE-ETOUPE	GLAND		2	2421602150	
5	CONTRE ECROU	LOCK NUT		1	2440314090	
6	CORPS COMPLET	CONTACT BLOCK		1	2440314470	
7	BOUTON TOURNANT	ROTARY KNOB		1	2442009760	
8	CABLE	CABLE	2X1MM² - S5074	1	2440311480	
9	BROCHE	LOCK		2	2440208070	
10	SOCLE ETANCHE	WATERPROOF BASE		1	2440308860	
11	CABLE	CABLE	1MM2	2	2440301550	
12	EMBOUT CABLAGE	CABLING TIP	ROUGE / RED	6	2440502250	

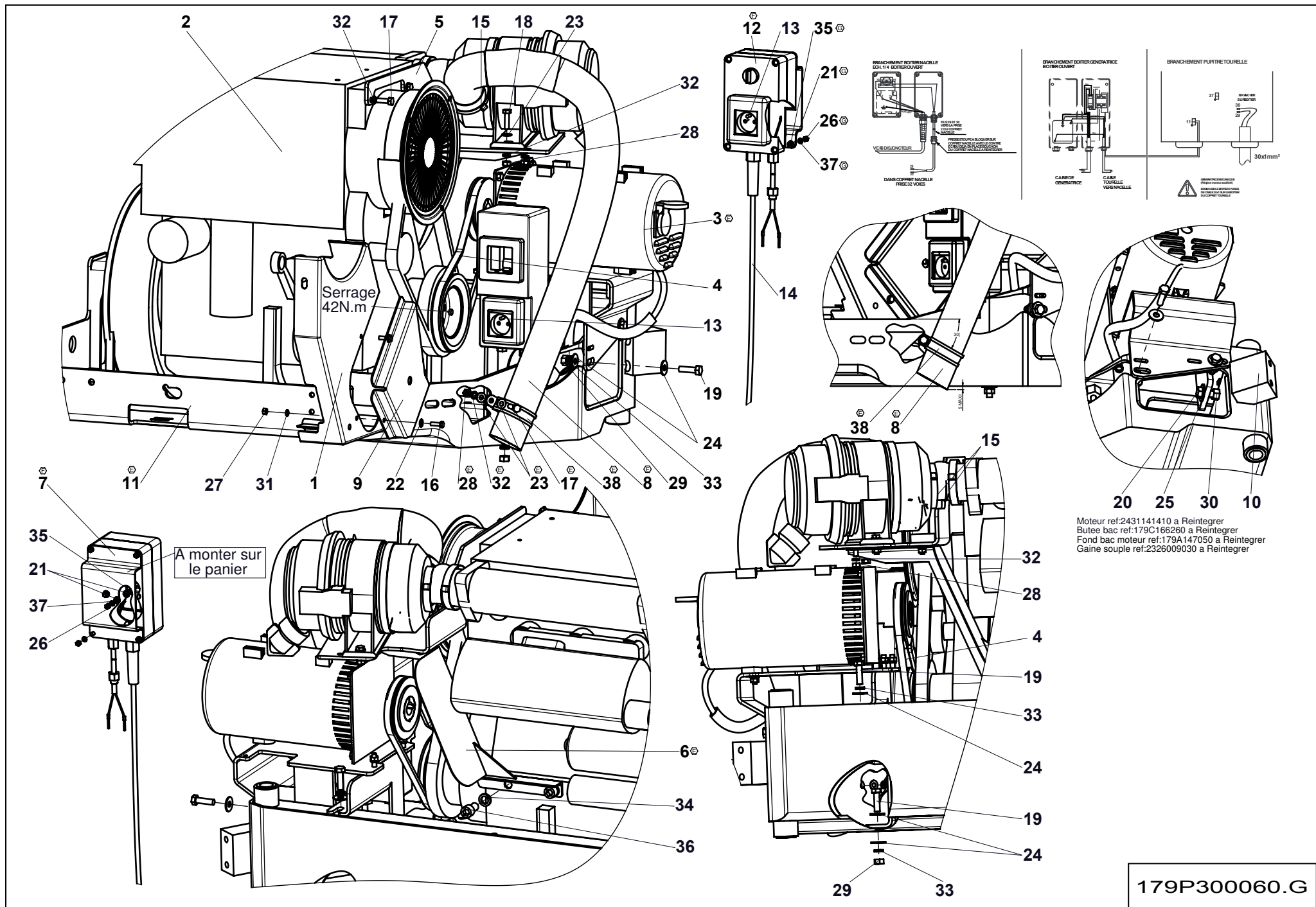


**▲ GÉNÉRATRICE ACCOUPPL MECA
MECHANICAL COUPLING GENERATOR**

220V FR 50HZ

**F-390-
38
1/2**

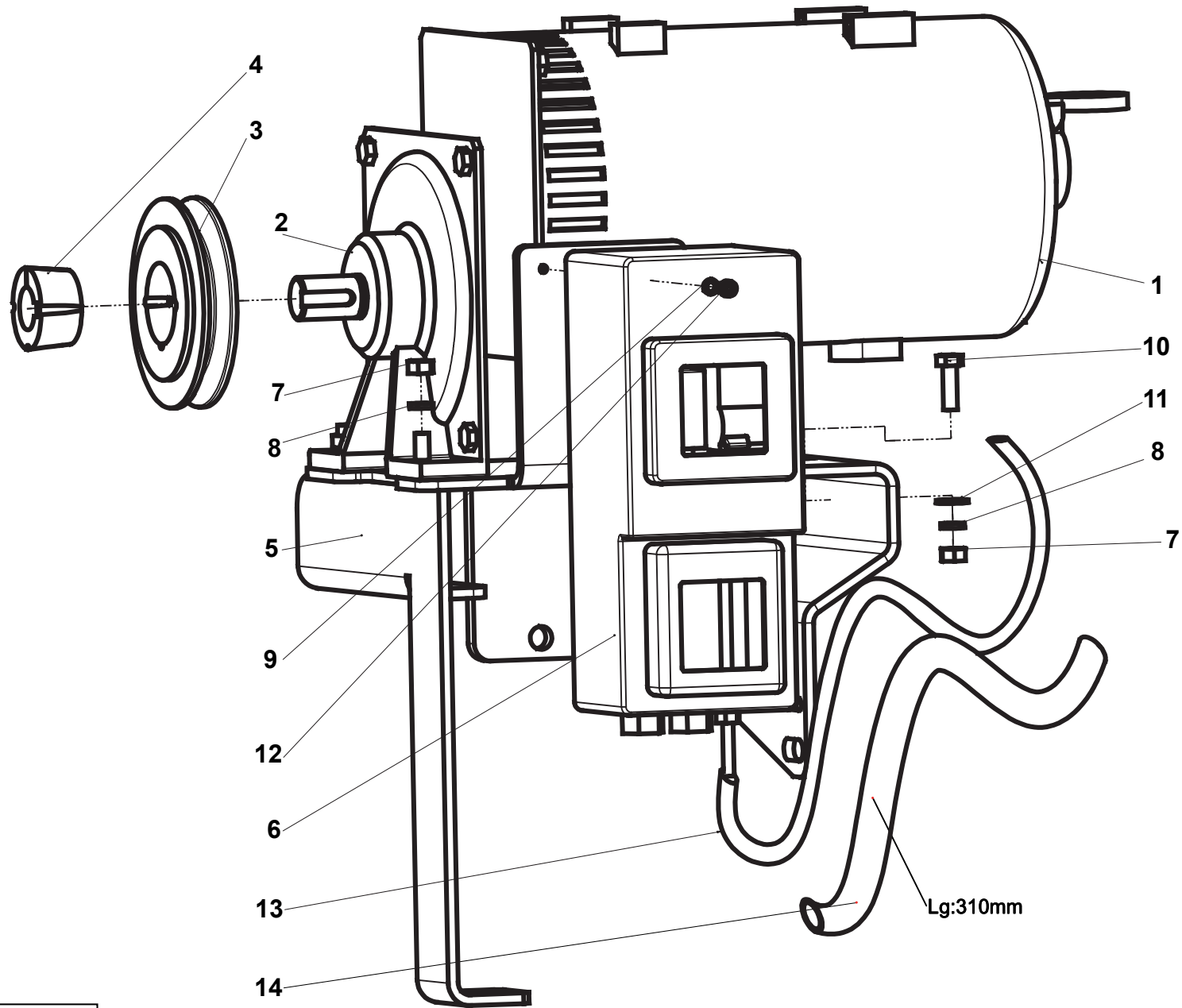
Rep.	Désignation	Designation	Specification	Qty	Code	Up to / jusqu'à
1	CARTER DE COURROIE	BELT COVER		1	179P205480	
2	MOTEUR THERMIQUE EQUIPE	ASSEMBLY HEAT ENGINE	S020136 200V 50HZ	1	2324001230	
3	GÉNÉRATRICE	GENERATOR	KIT 220V 50HZ 220 V	1	179P212060	SEE DETAILS
4	COURROIE	BELT		1	2426801530	
5	SUPPORT FILTRE A AIR	AIR FILTER SUPPORT		1	179P228170	
6	SUPPORT	HOLDER		1	152P214200	
7	PLAQUE FIXATION BOÎTIER	BOX FIXING PLATE		1	179P304520	
8	SPIRALE PLASTIQUE SOUPLE	PLASTIC SPIRAL HOSE	Ø61 L:960 S020941	1	2326013230	
9	ENSEMBLE CAPOTAGE	COWLING ASSY		1	179P204620	
10	BUTÉE	STOP		1	179P214270	
11	ENSEMBLE MOTEUR	MOTOR ASSEMBLY		1	179P205470	
12	BOÎTIER	BOX	FR - GB - D - USA	1	152B165570	SEE DETAILS
13	PRISE	PLUG SOCKET	2P+T-16A PRISE 220V	2	2441605540	
14	CABLE	CABLE		1	2440311750	
15	COLLIER DE SERRAGE	TIGHTENING COLLAR	Ø62-82 X 14 ZB	3	2700300300	
16	VIS H	CAP SCREW	M6X20-20 CL.8.8	3	2331231330	
17	VIS H	CAP SCREW	M8X25-25 CL.8.8	3	2331231430	
18	VIS H	CAP SCREW	M8X30-30 CL.8.8	2	2331231440	
19	VIS H	CAP SCREW	M10X35-35 CL.8.8	4	2301231770	
20	VIS H	CAP SCREW	M12X65-65 CL.8.8	1	2331235630	
21	RONDELLE PLATE	ROUND HOLE WASHER	5.3 - 12 - 1 - CL.8.8	8	2351112040	
22	RONDELLE PLATE	ROUND HOLE WASHER	6.4 - 14 - 1.2 - CL.8.8	3	2351112050	
23	RONDELLE PLATE	ROUND HOLE WASHER	8.4 - 18 - 1.5 - CL.8.8	4	2351112070	
24	RONDELLE PLATE	ROUND HOLE WASHER	10.5 - 27 - 2 - CL.8.8	7	2351113090	
25	RONDELLE PLATE	ROUND HOLE WASHER	13 - 32 - 2.5 - CL.8.8	1	2351113110	
26	ÉCROU H	HEX NUT	M5 CL. 8	6	2341221040	



▲ GÉNÉRATRICE ACCOUPLE MECA 220V FR 50HZ
MECHANICAL COUPLING GENERATOR

◀ **F-390-
38
2/2** ▶

Rep.	Désignation	Designation	Specification	Qty	Code	Up to / jusqu'à
27	ÉCROU H	HEX NUT	M6 CL. 8	3	2341221050	
28	ÉCROU H	HEX NUT	M8 CL. 8	5	2341221070	
29	ÉCROU H	HEX NUT	M10 CL. 8	3	2341221080	
30	ÉCROU H	HEX NUT	M12 CL. 8	1	2341221090	
31	RONDELLE ÉLASTIQUE	SPRING WASHER	W 6	3	2351201050	
32	RONDELLE ÉLASTIQUE	SPRING WASHER	W 8	7	2351201070	
33	RONDELLE ÉLASTIQUE	SPRING WASHER	W 10	4	2351201090	
34	RONDELLE ÉLASTIQUE	SPRING WASHER	W 14	2	2351201110	
35	VIS CHC	SOCKET CAP SCREW	M5X16-16 CL.8.8	6	2308231310	
36	VIS CHC	SOCKET CAP SCREW	M14X25-25 CL.8.8	2	2308232310	
37	RONDELLE DENT EXTERIEUR	OVERLAP TOOTH WASHER	5.3 - 9.2 - 1 - CL.8.8	6	2351301060	
38	COLLIER DE SERRAGE	TIGHTENING COLLAR	DIA60 X 20	1	2700300660	

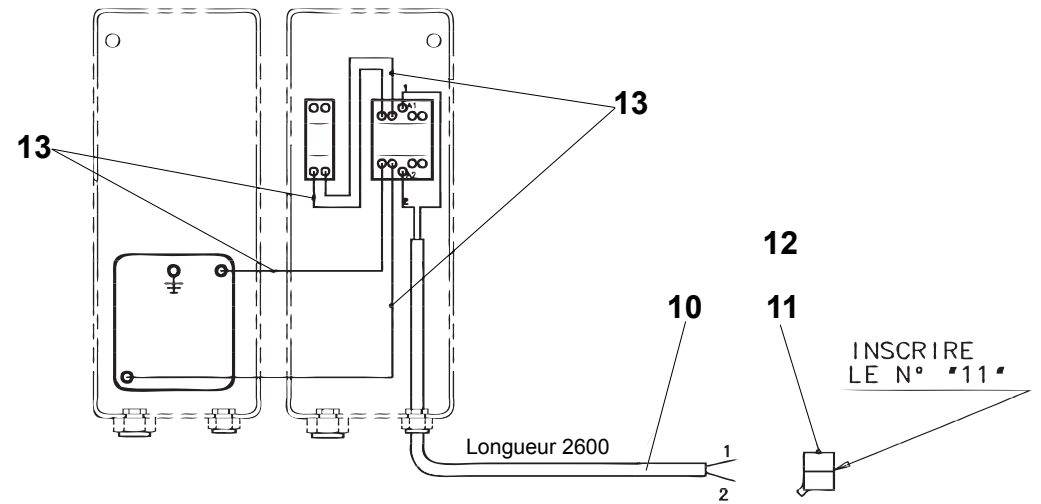
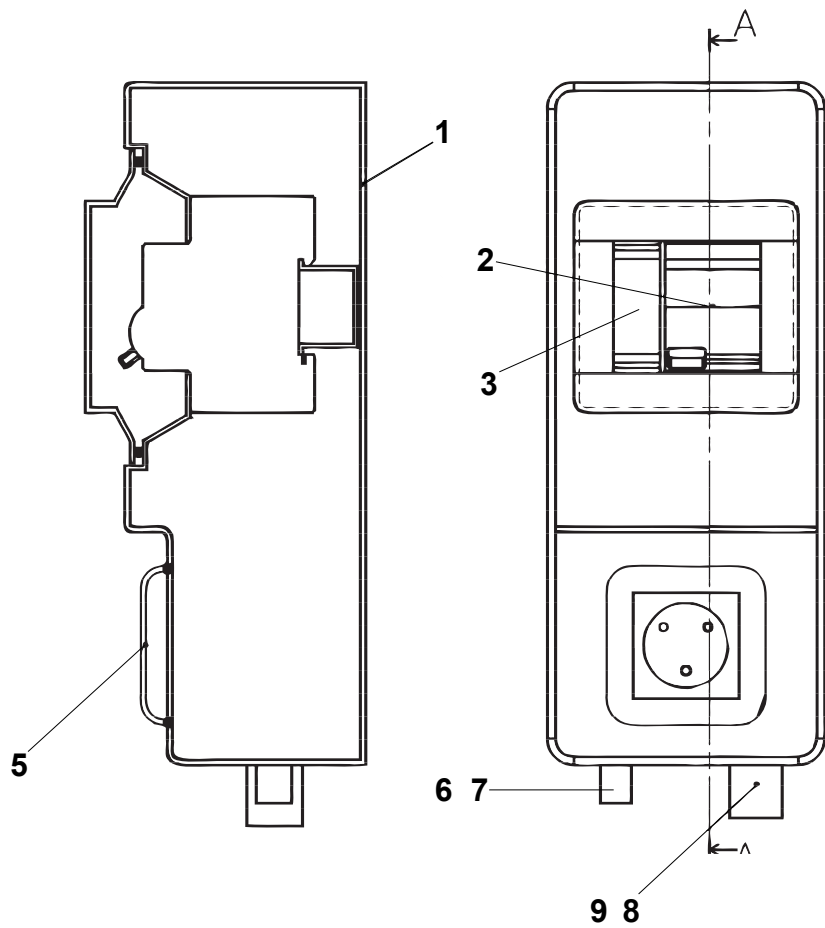


179P212060.B

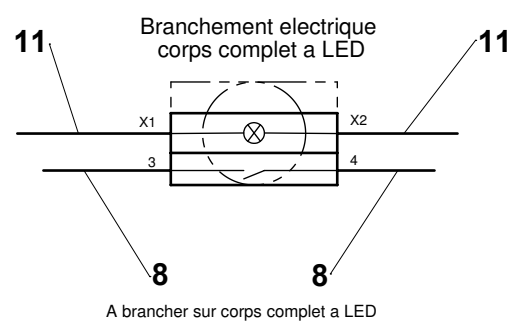
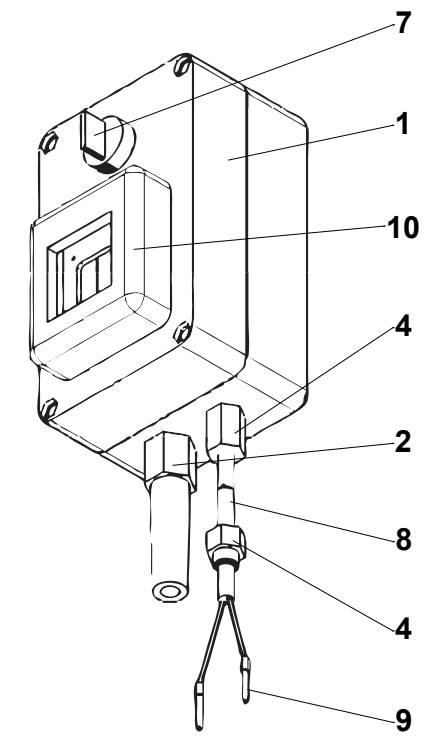
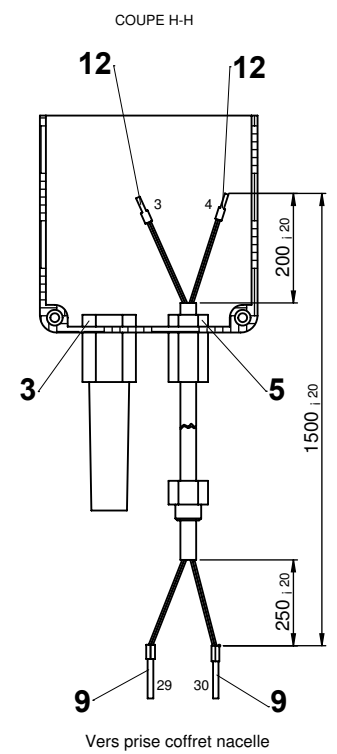
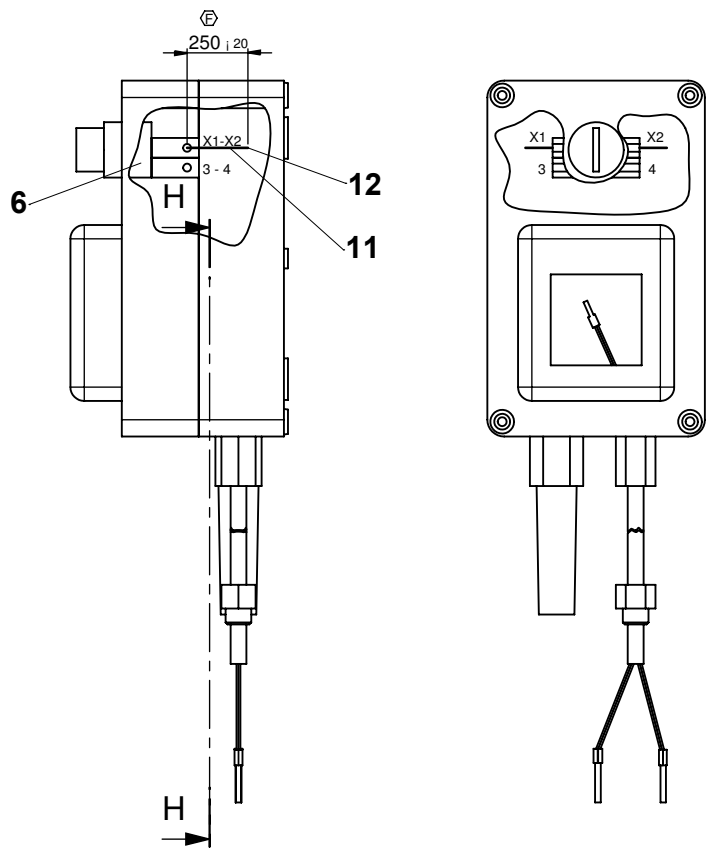
▲ **GÉNÉRATRICE**
GENERATOR

◀ **F-390-**
38-3 ▶

Rep.	Désignation	Designation	Specification	Qty	Code	Up to / jusqu'à
1	GÉNÉRATRICE	GENERATOR	4.1KVA - 50HZ - S020900 220 V	1	2440705230	
2	GÉNÉRATRICE	GENERATOR	S5869	1	2421101980	
3	POULIE	PULLEY	SPA Ø112	1	2421609530	
4	MANCHON	SLEEVE	Ø24	1	2421303590	
5	SUPPORT GÉNÉRATRICE MÉCA	GENERATOR SUPPORT		1	179P203960	
6	COFFRET ÉLECTRIQUE	ELECTRICAL CABINET		1	179P205060	SEE DETAILS
7	ÉCROU H	HEX NUT	M8 CL. 8	3	2341221070	
8	RONDELLE ÉLASTIQUE	SPRING WASHER	W 8	3	2351201070	
9	RONDELLE ÉLASTIQUE	SPRING WASHER	W 5	2	2351201040	
10	VIS H	CAP SCREW	M8X25-25 CL.8.8	1	2331231430	
11	RONDELLE PLATE	ROUND HOLE WASHER	8.4 - 18 - 1.5 - CL.8.8	1	2351112070	
12	VIS CHC	SOCKET CAP SCREW	M5X10-10 CL.8.8	2	2308231290	
13	CABLE	CABLE	2.5MM2	1	2440311750	
14	GAINE	SHEATH	PY2T-17B-50 PMA	1	2440701940	



179P205060.E

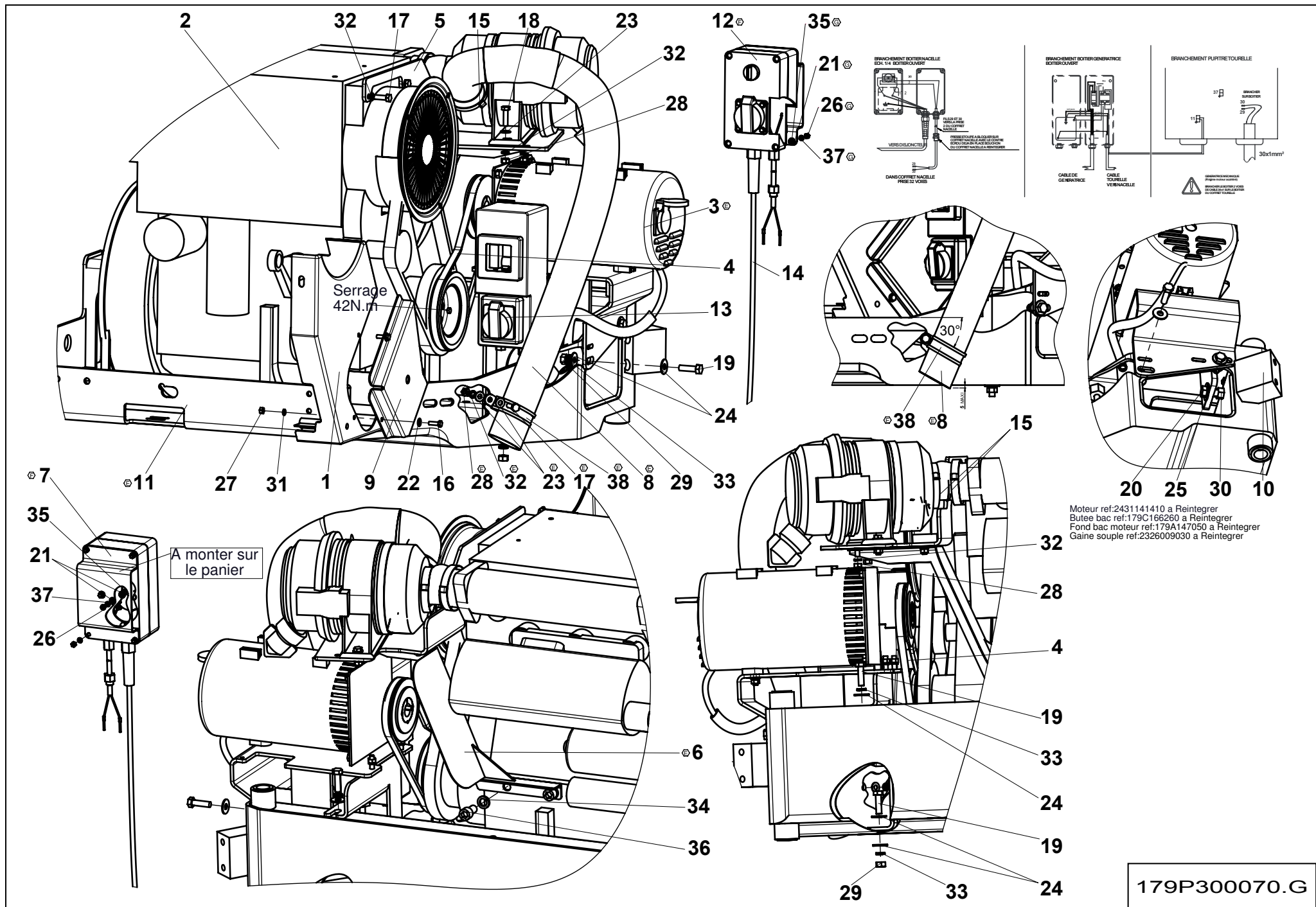


152B165570.F

▲ **BOÏTIER
BOX**

◀ **F-390-
38-12** ▶

Rep.	Désignation	Designation	Specification	Qty	Code	Up to / jusqu'à
1	BOÏTIER	BOX	110X180 H:84	1	2901009010	
2	PRESSE-ETOUPE	GLAND	Ø13	1	2441613060	
3	CONTRE ECROU	LOCK NUT	Ø13	1	2440315400	
4	PRESSE-ETOUPE	GLAND		2	2421602150	
5	CONTRE ECROU	LOCK NUT		1	2440314090	
6	CORPS COMPLET	CONTACT BLOCK		1	2440314470	
7	BOUTON TOURNANT	ROTARY KNOB		1	2442009760	
8	CABLE	CABLE	2X1MM² - S5074	1	2440311480	
9	BROCHE	LOCK		2	2440208070	
10	SOCLE ETANCHE	WATERPROOF BASE		1	2440308860	
11	CABLE	CABLE	1MM2	2	2440301550	
12	EMBOUT CABLAGE	CABLING TIP	ROUGE / RED	6	2440502250	

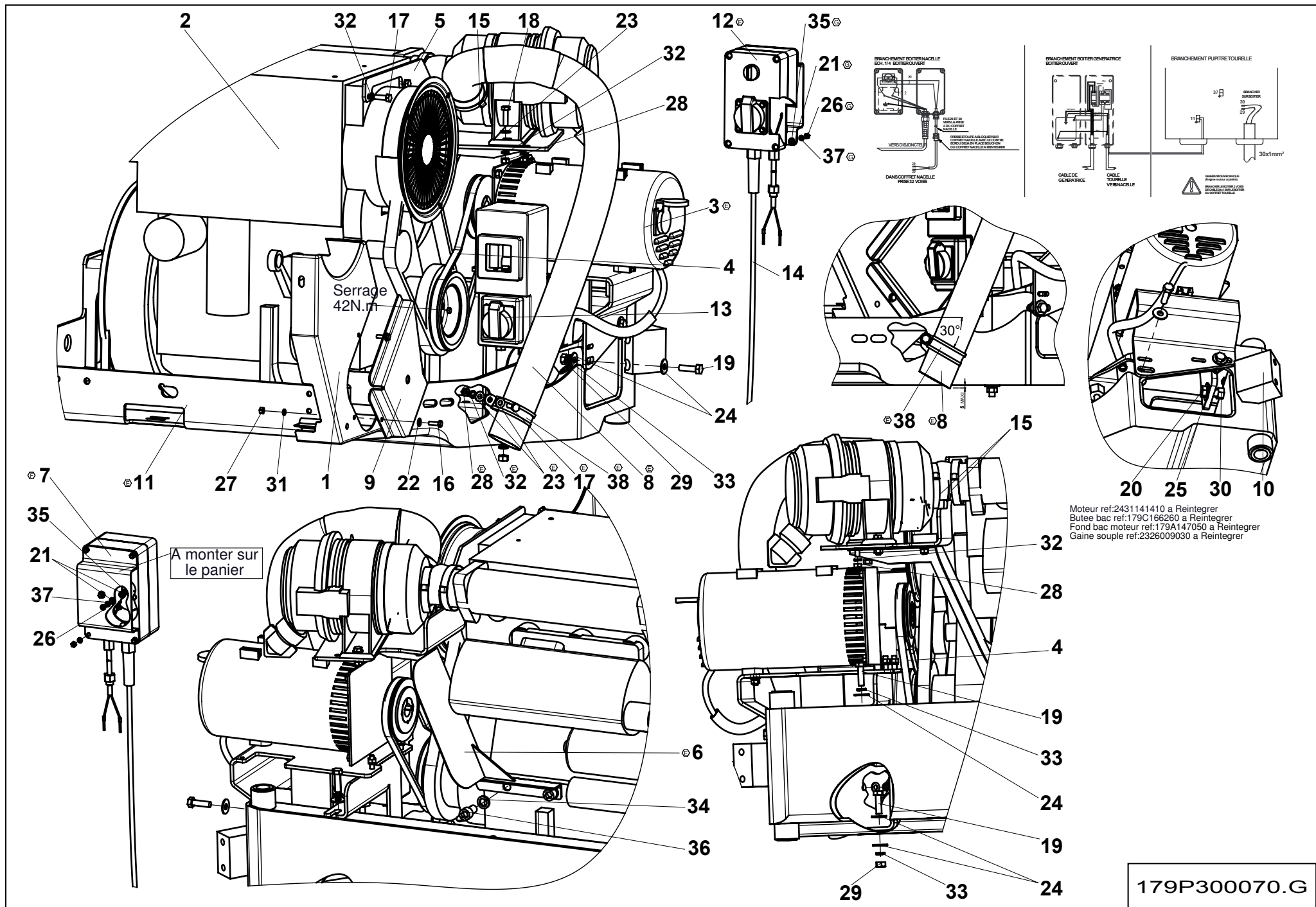


**▲ GÉNÉRATRICE ACCOUPPL MECA
MECHANICAL COUPLING GENERATOR**

220V EU 50HZ

**F-390-
39
1/2**

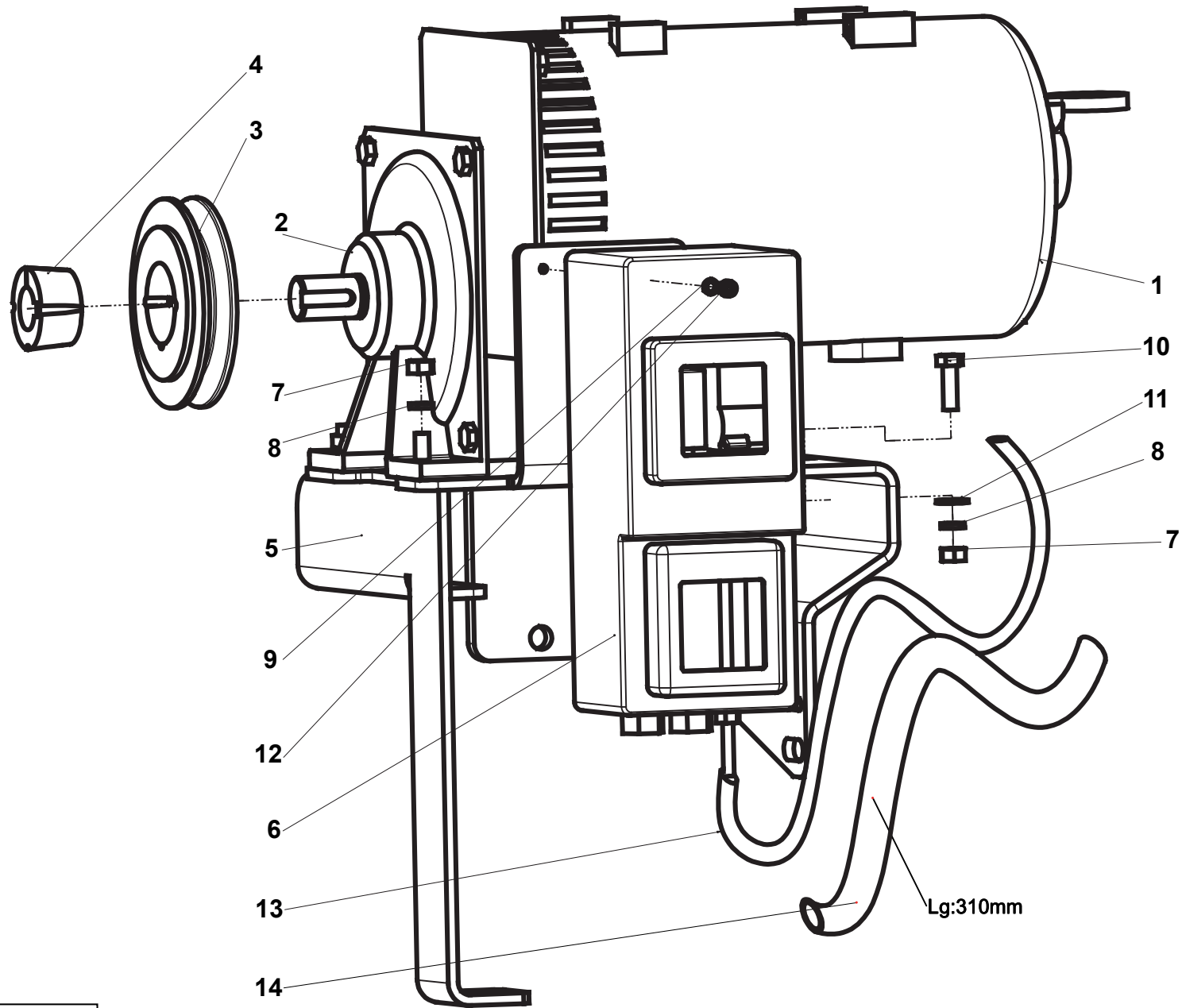
Rep.	Désignation	Designation	Specification	Qty	Code	Up to / jusqu'à
1	CARTER DE COURROIE	BELT COVER		1	179P205480	
2	MOTEUR THERMIQUE EQUIPE	ASSEMBLY HEAT ENGINE	S020136 200V 50HZ	1	2324001230	
3	GÉNÉRATRICE	GENERATOR	KIT 220V 50HZ 220 V	1	179P212060	SEE DETAILS
4	COURROIE	BELT		1	2426801530	
5	SUPPORT FILTRE A AIR	AIR FILTER SUPPORT		1	179P228170	
6	SUPPORT	HOLDER		1	152P214200	
7	PLAQUE FIXATION BOÎTIER	BOX FIXING PLATE		1	179P304520	
8	SPIRALE PLASTIQUE SOUPLE	PLASTIC SPIRAL HOSE	Ø61 L:960 S020941	1	2326013230	
9	ENSEMBLE CAPOTAGE	COWLING ASSY		1	179P204620	
10	BUTÉE	STOP		1	179P214270	
11	ENSEMBLE MOTEUR	MOTOR ASSEMBLY		1	179P205470	
12	BOÎTIER	BOX	CEE	1	152B165580	SEE DETAILS
13	SOCLE	BASE	2P + T 20A	1	2441904620	
14	CABLE	CABLE		1	2440311750	
15	COLLIER DE SERRAGE	TIGHTENING COLLAR	Ø62-82 X 14 ZB	3	2700300300	
16	VIS H	CAP SCREW	M6X20-20 CL.8.8	3	2331231330	
17	VIS H	CAP SCREW	M8X25-25 CL.8.8	3	2331231430	
18	VIS H	CAP SCREW	M8X30-30 CL.8.8	2	2331231440	
19	VIS H	CAP SCREW	M10X35-35 CL.8.8	4	2301231770	
20	VIS H	CAP SCREW	M12X65-65 CL.8.8	1	2331235630	
21	RONDELLE PLATE	ROUND HOLE WASHER	5.3 - 12 - 1 - CL.8.8	8	2351112040	
22	RONDELLE PLATE	ROUND HOLE WASHER	6.4 - 14 - 1.2 - CL.8.8	3	2351112050	
23	RONDELLE PLATE	ROUND HOLE WASHER	8.4 - 18 - 1.5 - CL.8.8	4	2351112070	
24	RONDELLE PLATE	ROUND HOLE WASHER	10.5 - 27 - 2 - CL.8.8	7	2351113090	
25	RONDELLE PLATE	ROUND HOLE WASHER	13 - 32 - 2.5 - CL.8.8	1	2351113110	
26	ÉCROU H	HEX NUT	M5 CL. 8	6	2341221040	



▲ **GÉNÉRATRICE ACCOUPPL MECA** **220V EU 50HZ**
MECHANICAL COUPLING GENERATOR

◀ **F-390-
39
2/2** ▶

Rep.	Désignation	Designation	Specification	Qty	Code	Up to / jusqu'à
27	ÉCROU H	HEX NUT	M6 CL. 8	3	2341221050	
28	ÉCROU H	HEX NUT	M8 CL. 8	5	2341221070	
29	ÉCROU H	HEX NUT	M10 CL. 8	3	2341221080	
30	ÉCROU H	HEX NUT	M12 CL. 8	1	2341221090	
31	RONDELLE ÉLASTIQUE	SPRING WASHER	W 6	3	2351201050	
32	RONDELLE ÉLASTIQUE	SPRING WASHER	W 8	7	2351201070	
33	RONDELLE ÉLASTIQUE	SPRING WASHER	W 10	4	2351201090	
34	RONDELLE ÉLASTIQUE	SPRING WASHER	W 14	2	2351201110	
35	VIS CHC	SOCKET CAP SCREW	M5X16-16 CL.8.8	6	2308231310	
36	VIS CHC	SOCKET CAP SCREW	M14X25-25 CL.8.8	2	2308232310	
37	RONDELLE DENT EXTERIEUR	OVERLAP TOOTH WASHER	5.3 - 9.2 - 1 - CL.8.8	6	2351301060	
38	COLLIER DE SERRAGE	TIGHTENING COLLAR	DIA60 X 20	1	2700300660	

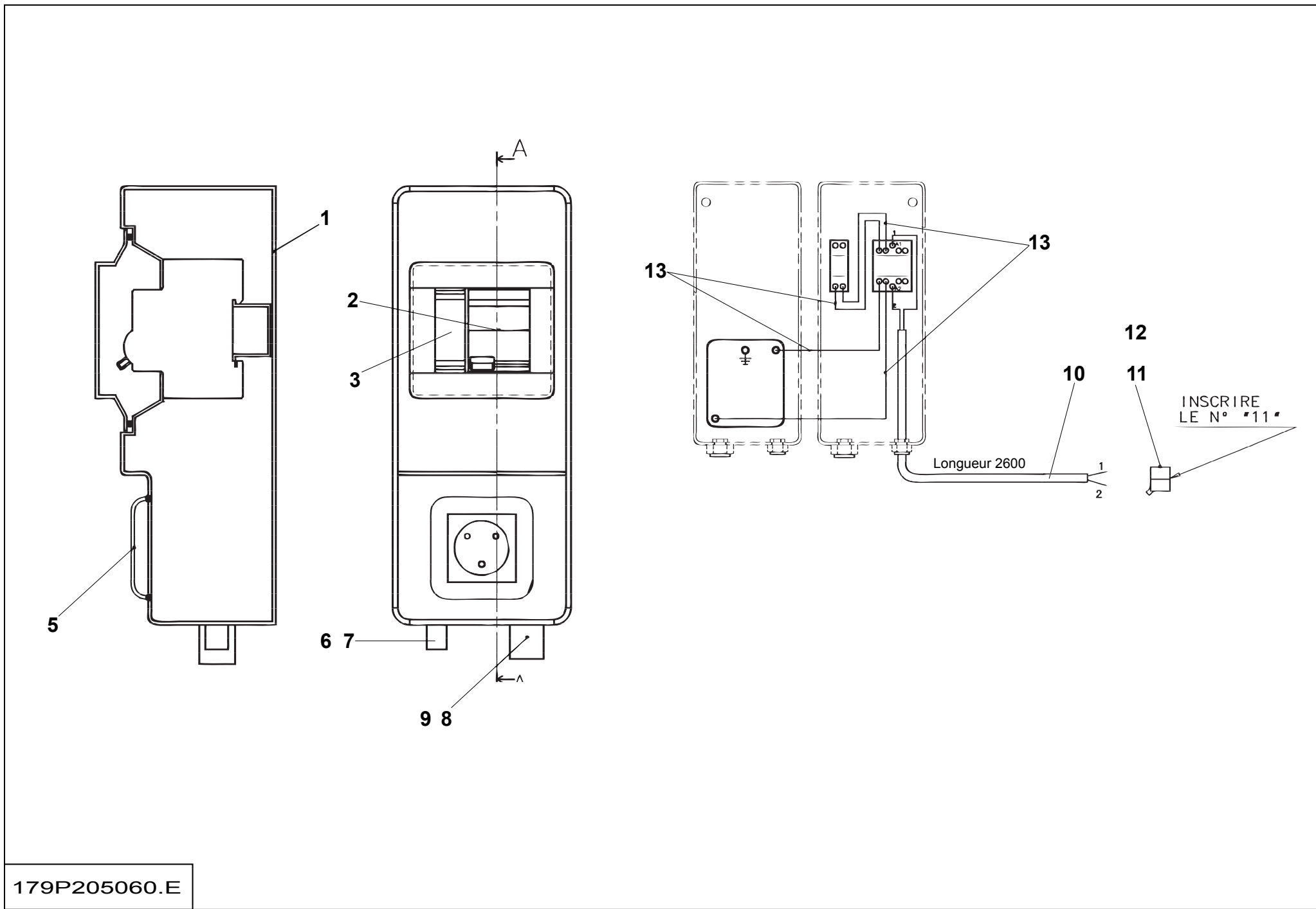


179P212060.B

**▲ GÉNÉRATRICE
GENERATOR**

**F-390-
39-3** ▶

Rep.	Désignation	Designation	Specification	Qty	Code	Up to / jusqu'à
1	GÉNÉRATRICE	GENERATOR	4.1KVA - 50HZ - S020900 220 V	1	2440705230	
2	GÉNÉRATRICE	GENERATOR	S5869	1	2421101980	
3	POULIE	PULLEY	SPA Ø112	1	2421609530	
4	MANCHON	SLEEVE	Ø24	1	2421303590	
5	SUPPORT GÉNÉRATRICE MÉCA	GENERATOR SUPPORT		1	179P203960	
6	COFFRET ÉLECTRIQUE	ELECTRICAL CABINET		1	179P205060	SEE DETAILS
7	ÉCROU H	HEX NUT	M8 CL. 8	3	2341221070	
8	RONDELLE ÉLASTIQUE	SPRING WASHER	W 8	3	2351201070	
9	RONDELLE ÉLASTIQUE	SPRING WASHER	W 5	2	2351201040	
10	VIS H	CAP SCREW	M8X25-25 CL.8.8	1	2331231430	
11	RONDELLE PLATE	ROUND HOLE WASHER	8.4 - 18 - 1.5 - CL.8.8	1	2351112070	
12	VIS CHC	SOCKET CAP SCREW	M5X10-10 CL.8.8	2	2308231290	
13	CABLE	CABLE	2.5MM2	1	2440311750	
14	GAINE	SHEATH	PY2T-17B-50 PMA	1	2440701940	

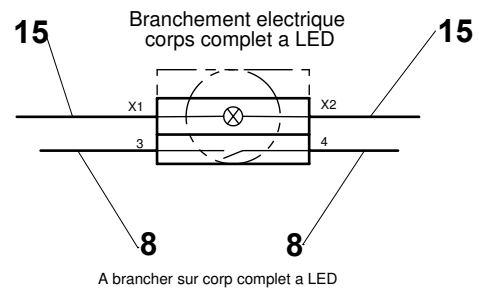
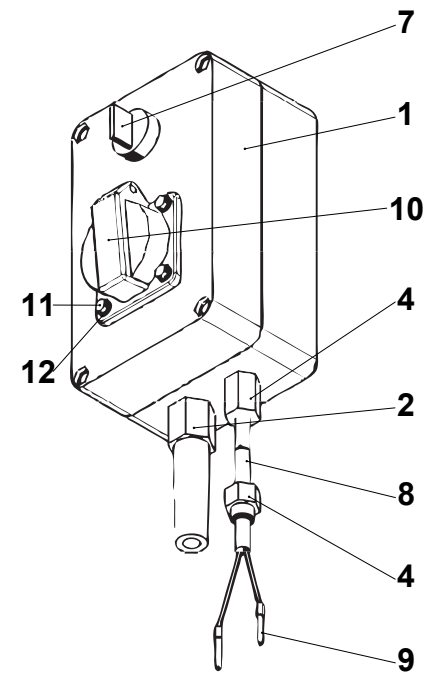
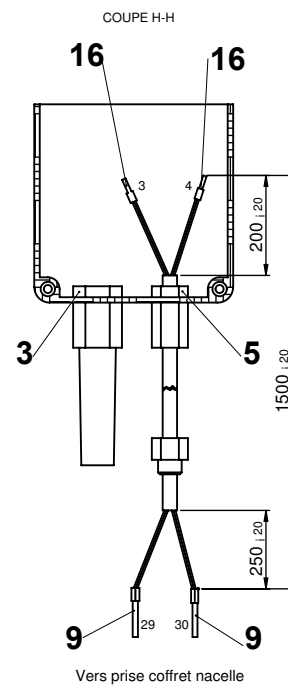
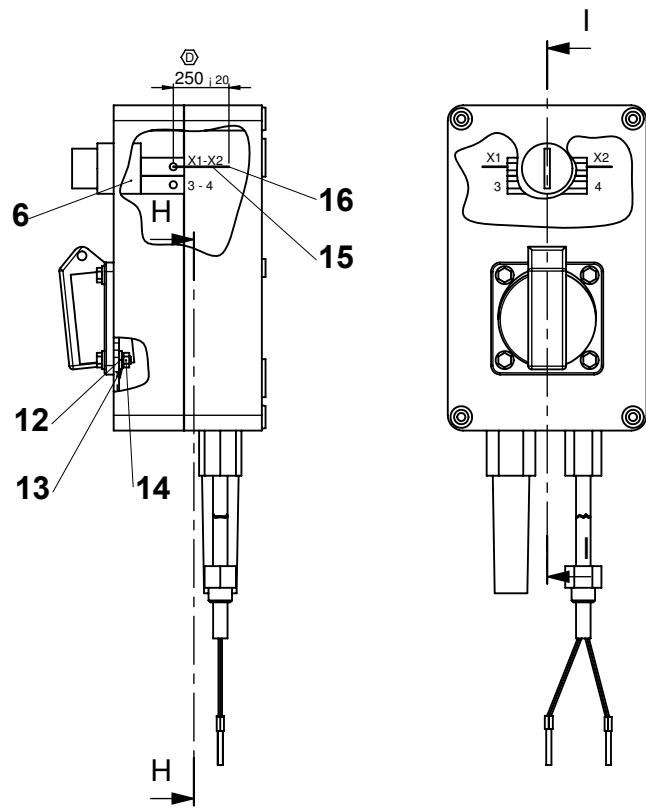


179P205060.E

▲ **COFFRET ÉLECTRIQUE**
ELECTRICAL CABINET

◀ F-390-
39-3-6 ▶

Rep.	Désignation	Designation	Specification	Qty	Code	Up to / jusqu'à
1	COFFRET ELECTRIQUE	ELECTRICAL CABINET	IP55	1	2440320100	
2	CONTACTEUR	CONTACTOR	16A - 12V	1	2440318980	
3	DISJONCTEUR DIFFÉRENTIEL	CIRCUIT BREAKER	30MA	1	2440402040	
4	BLOC DE JONCTION	JUNCTION BLOCK		1	2440215160	
5	SOCLE PRISE	PLUG SOCKET		1	2440308860	
6	PRESSE-ÉTOUPE	GLAND	Ø13	1	2441613060	
7	CONTRE ÉCROU	LOCK NUT	Ø13	1	2440315400	
8	PRESSE-ÉTOUPE	GLAND		1	2421602150	
9	CONTRE ÉCROU	LOCK NUT		1	2440314090	
10	FIL	WIRE	2X1MM ² - S5074 CÂBLE	1	2440311480	
11	BOÎTIER MÂLE	MALE BOX	2 VOIES / WAYS	1	2440203330	
12	DOUILLE	PIN		1	2440404030	
13	CABLE	CABLE	1X2.5MM2	1	2440311780	

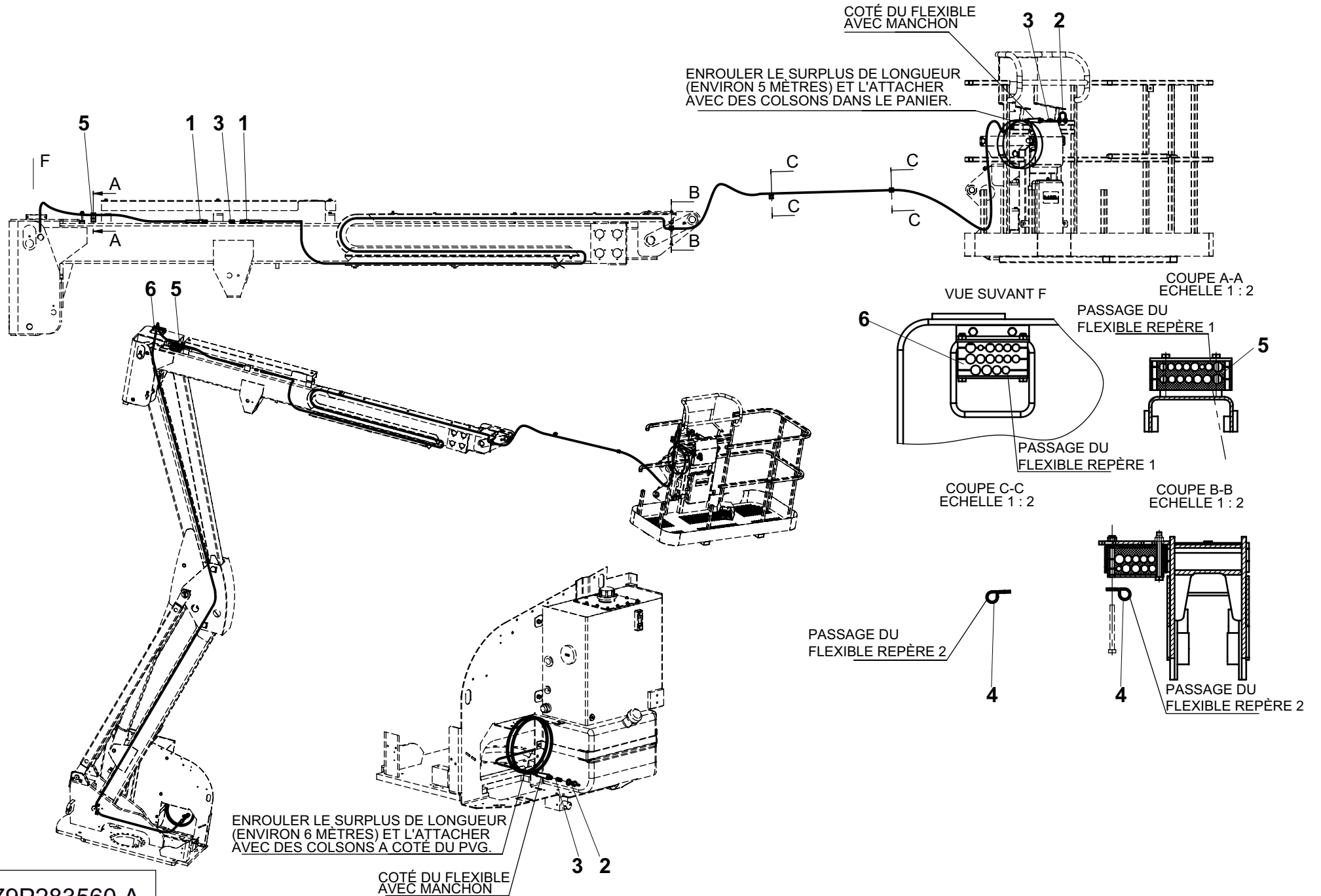


152B165580.D

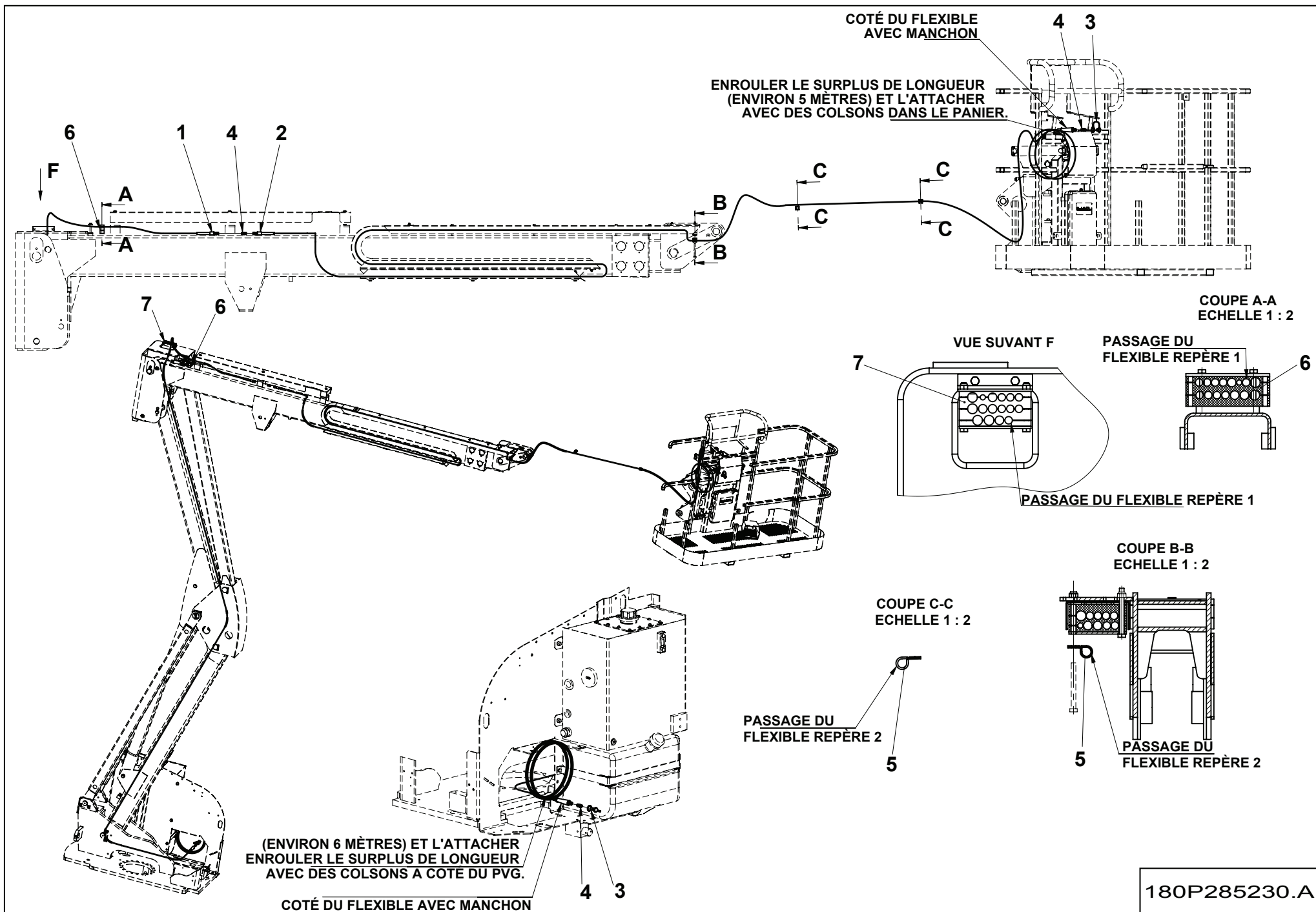
▲ BOÎTIER BOX

◀ F-390-
39-12 ▶

Rep.	Désignation	Designation	Specification	Qty	Code	Up to / jusqu'à
1	BOÎTIER	BOX	110X180 H:84	1	2901009010	
2	PRESSE-ÉTOUPE	GLAND	Ø13	1	2441613060	
3	CONTRE ÉCROU	LOCK NUT	Ø13	1	2440315400	
4	PRESSE-ÉTOUPE	GLAND	Ø9	2	2421602150	
5	CONTRE ÉCROU	LOCK NUT	Ø9	1	2440314090	
6	CORPS COMPLET	CONTACT BLOCK		1	2440314470	
7	BOUTON TOURNANT	ROTARY KNOB		1	2442009760	
8	CABLE	CABLE		1	2440311480	
9	BROCHE	LOCK		2	2440208070	
10	SOCLE	BASE	2P + T 20A	1	2441904620	
11	VIS H	CAP SCREW	M4x16-16 Cl.8.8	4	2301231210	
12	RONDELLE PLATE	ROUND HOLE WASHER	4.3 - 10 - 0.8 - Cl.8.8	8	2351112030	
13	RONDELLE DENT EXTERIEUR	OVERLAP TOOTH WASHER	4.3 - 8 - 0.9 - CL.8.8	4	2351301050	
14	ÉCROU H	HEX NUT	M4 CL. 8	4	2341221030	
15	CABLE	CABLE	1MM2	2	2440301550	
16	EMBOUT DE CABLAGE	CABLING TIP	ROUGE / RED	6	2440502250	



179P283560.A



**▲ ENSEMBLE MOTEUR
MOTOR ASSEMBLY**

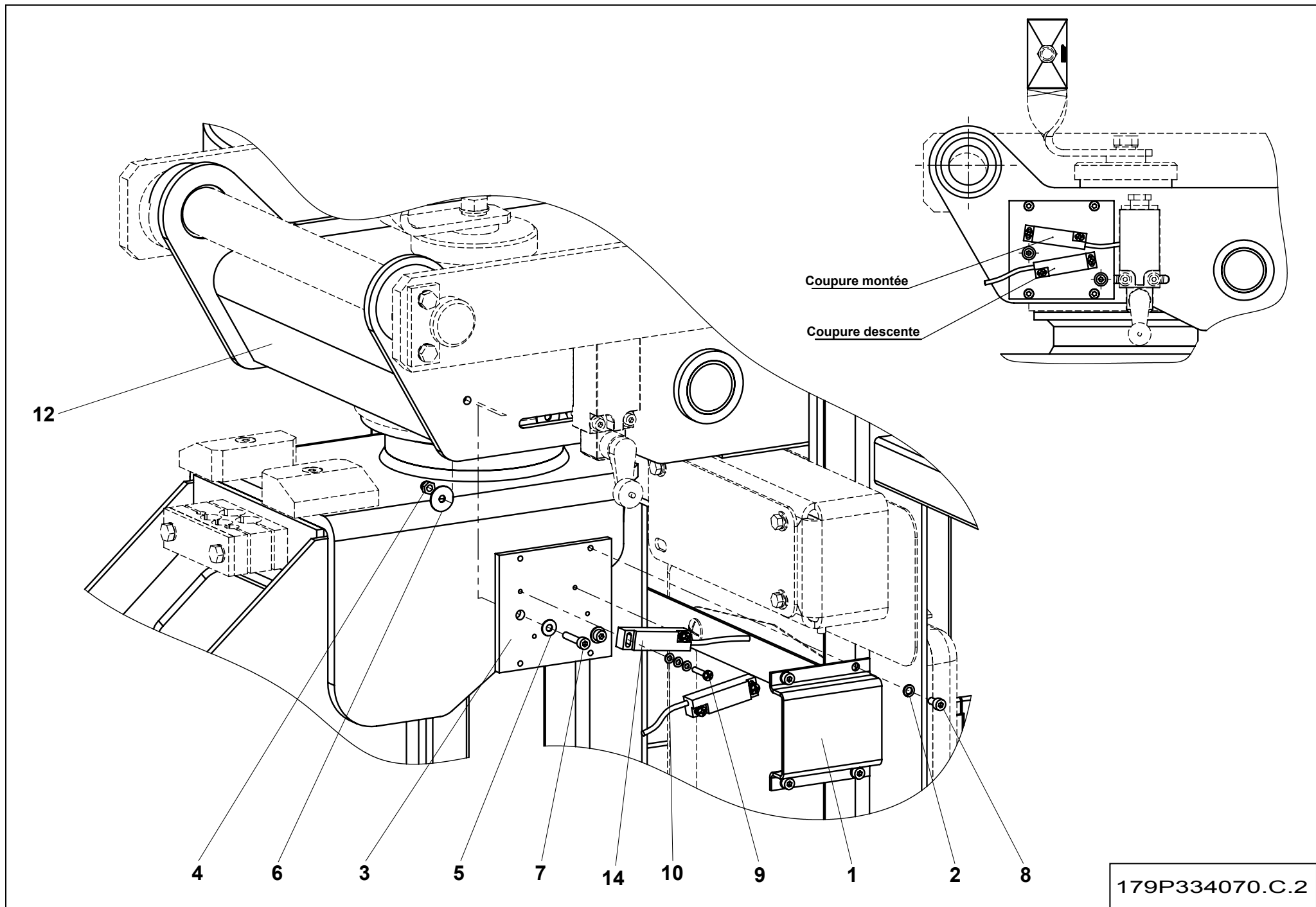
**F-
450** ◀ ▶

Rep.	Désignation	Designation	Specification	Qty	Code	Up to / jusqu'à
1	DANGER	DANGER		1	4000027820	
2	RISQUE MATERIEL	MATERIAL RISK		1	4000027920	
3	KIT PRÉCHAUFFAGE	PREHEATING KIT		1	4000031270	SEE DETAILS

**▲ KIT PRÉCHAUFFAGE
PREHEATING KIT**

**F-
450-3** ▲

Rep.	Désignation	Designation	Specification	Qty	Code	Up to / jusqu'à
1	BOÎTIER DE PRÉCHAUFFAGE	PRE-HEATING UNIT		1	4000031280	
2	FAISCEAU	LOOM		1	4000031290	
3	FAISCEAU	LOOM		1	4000031300	






**▲ ENSEMBLE PANIER
BASKET ASSEMBLY**

**SECURITE
SAFETY LOXAM**

**◀ F-
480.1 ▶**

Rep.	Désignation	Designation	Specification	Qty	Code	Up to / jusqu'à
1	ENSEMBLE CAPOTAGE	COWLING ASSY		1	182P232560	
2	RONDELLE ÉLASTIQUE	SPRING WASHER	W 4	4	2351201030	
3	SUPPORT	HOLDER		1	182P232550	
4	ÉCROU AUTOFREINÉ	SELF-LOCKED NUT	M4 CL. 8	2	2349221480	
5	RONDELLE PLATE	ROUND HOLE WASHER	4.3 - 10 - 0.8 - CL.8.8	2	2351112030	
6	RONDELLE PLATE	ROUND HOLE WASHER	4.3 - 16 - 0.8 - CL.8.8	2	2351124030	
7	VIS CHC	SOCKET CAP SCREW	M4X20-20 CL.8.8	2	2308231190	
8	VIS CHC	SOCKET CAP SCREW	M4X8-8 CL.8.8	4	2700100310	
9	VIS À TETE CYL. BOMBÉE	ROUND CYLINDER HEAD SCREW	M3X16-16 CL.8.8 ZB	4	2306334110	
10	RONDELLE DENT EXTERIEUR	OVERLAP TOOTH WASHER	3.2 - 6 - 0.7 - CL.8.8	12	2351301030	
12	PIÈCE LIAISON PLAT-COM.	CONTROL PLATFORM CONNECTOR		1	134P309590	
14	CONTACT À MERCURE	MERCURY CONTACT		1	2440318470	

 ENSEMBLE PANIER BASKET ASSEMBLY			LARGE WIDE	HA16SPX	 F- 480.2 	
Rep.	Désignation	Designation	Specification	Qty	Code	Up to / jusqu'à
1	HAUTEUR PLANCHER+CHARGE	FLOOR HEIGHT + LOAD LABEL	HA16SPX 2300 200KG	2	307P222430	
2	PANIER LARGE	WIDE BASKET	2300X800 NEW	1	179P327680	

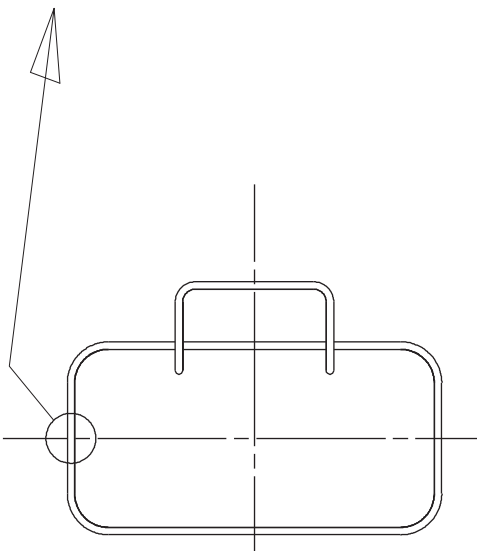
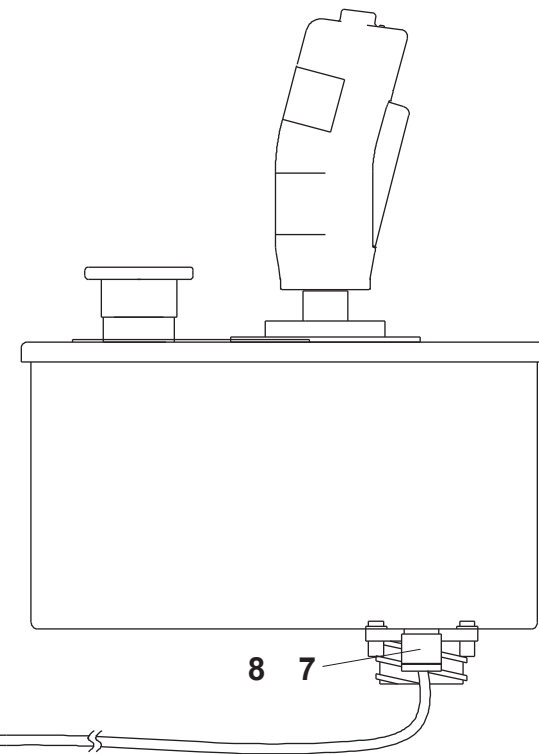
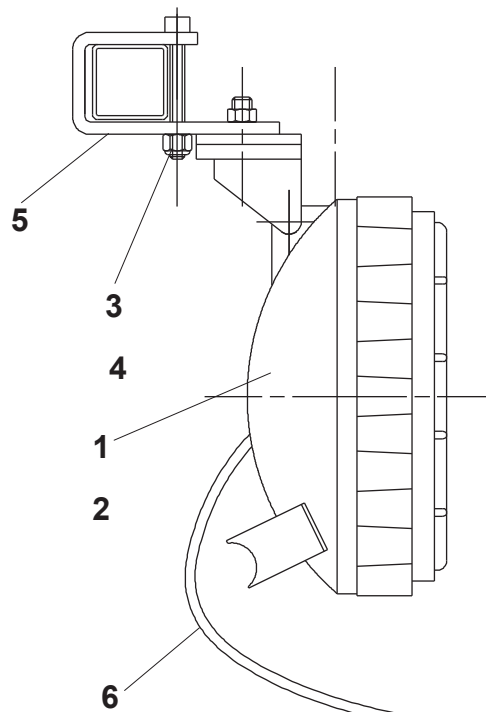
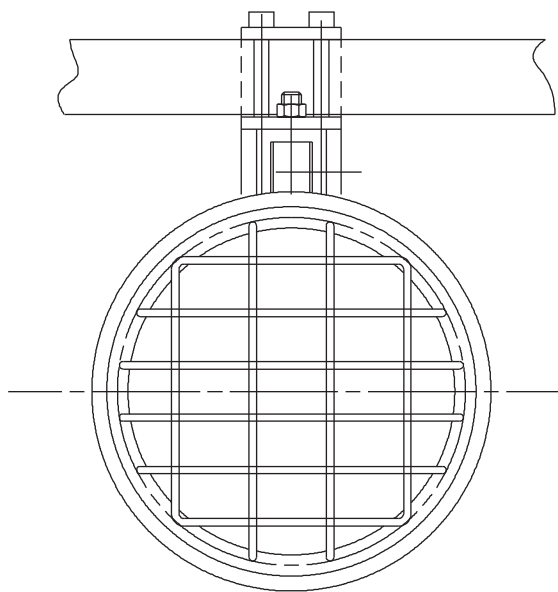
▲ **ENSEMBLE PANIER
BASKET ASSEMBLY**

**LARGE
WIDE**

HA18SPX

◀ **F-
480.3** ▶

Rep.	Désignation	Designation	Specification	Qty	Code	Up to / jusqu'à
1	HAUTEUR PLANCHER+CHARGE	FLOOR HEIGHT + LOAD LABEL	HA18SPX 2300 200KG	2	307P222420	
2	PANIER LARGE	WIDE BASKET	2300X800	1	179P327680	

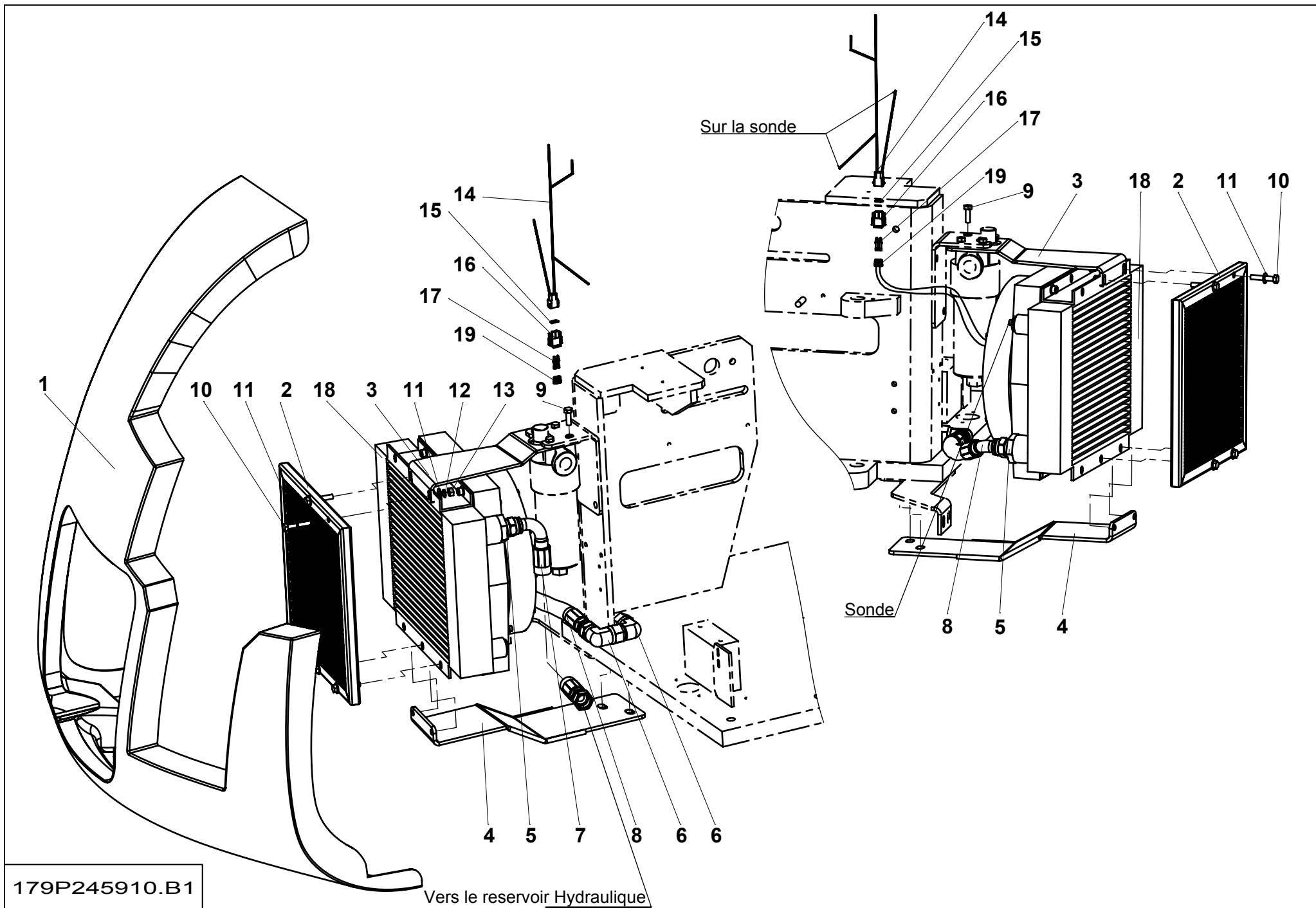


P20173 A

**▲ ENS PHARE DE TRAVAIL
WORKING LIGHT ASSY.**

**F-
510**

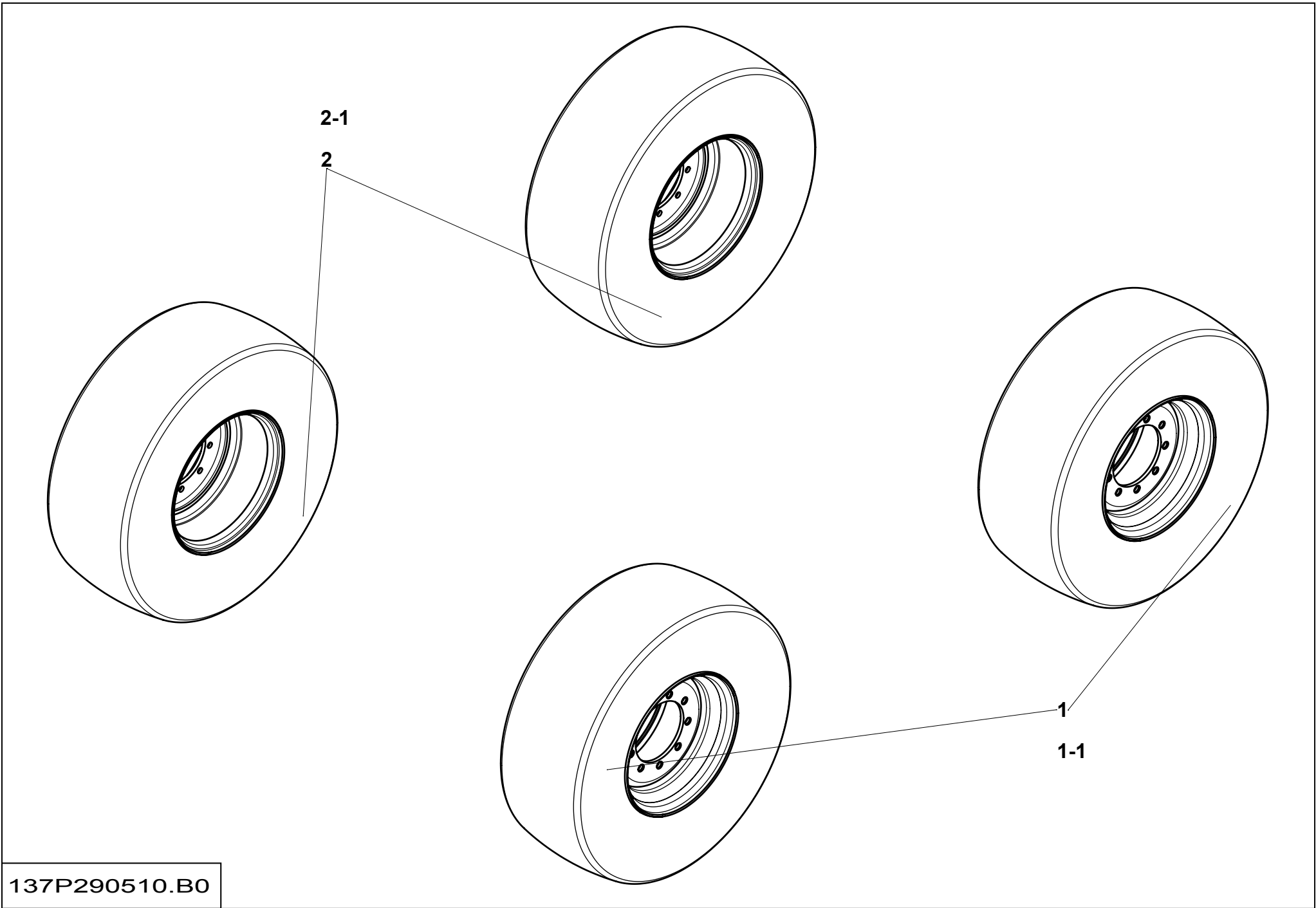
Rep.	Désignation	Designation	Specification	Qty	Code	Up to / jusqu'à
1	PROJECTEUR DE TRAVAIL	WORK PROJECTOR		1	2441603160	
2	LAMPE	LAMP	H3- 12V- 70W	1	2441202190	
3	VIS H	CAP SCREW	M6X50-50 CL.8.8	2	2331231380	
4	ÉCROU AUTOFREINÉ	SELF-LOCKED NUT	M6 CL. 8	2	2349221490	
5	COLLIER DE SERRAGE	TIGHTENING COLLAR		1	116C151080	
6	FAISCEAU PROJECTEUR DE TRAVAIL	WORK PROJECTOR BUNDLES	H6	1	179C169560	
7	PRESSE-ÉTOUPE	GLAND		1	2421602150	
8	CONTRE ÉCROU	LOCK NUT	CE 9M	1	2440314090	



**▲ ENSEMBLE REFROIDISSEUR HUILE
OIL COOLER ASSY.**

**F-
640** ▶

Rep.	Désignation	Designation	Specification	Qty	Code	Up to / jusqu'à
1	PLAN DE MODIFICATION	MODIFICATION DRAWING		1	179P207850	
2	GRILLE DE PROTECTION	PROTECTIVE GRID		1	179P207540	
3	SUPPORT REFROIDISSEUR HAUT	TOP COOLER SUPPORT		1	179P307370	
4	SUPPORT REFROIDISSEUR BAS	BOTTOM COOLER SUPPORT		1	179P304180	
5	UNION MÂLE JIC	MALE UNION PIECE JIC	BSPP 1 - JIC 1+1/16 - 12	2	2369110240	
6	COUDE ORIENTABLE	ADJUSTABLE BEND	1+1/16 - 12 90° JIC	2	2369135180	
7	FLEXIBLE	HOSE	S5469 LG1550 3/4 F DC90	1	2369075880	
8	FLEXIBLE	HOSE	S5469 3/4" DF45 LG430	1	2502011770	
9	VIS H	CAP SCREW	M8X25-25 CL.8.8	4	2331231430	
10	VIS H	CAP SCREW	M8X45-45 CL.8.8	4	2331235480	
11	RONDELLE PLATE	ROUND HOLE WASHER	8.4 - 18 - 1.5 - CL.8.8	8	2351112070	
12	RONDELLE DENT EXTERIEUR	OVERLAP TOOTH WASHER	8.4 - 14 - 1.3 - CL.8.8	8	2351301090	
13	ÉCROU H	HEX NUT	M8 CL. 8	4	2341221070	
14	FAISCEAU REFROIDISSEUR	COOLER LOOM		1	178C152150	
15	JOINT	SEAL	2 VOIES / WAYS	1	2441003260	
16	BOÎTIER MÂLE	MALE BOX	2 VOIES / WAYS	1	2440203330	
17	DOUILLE	PIN		2	2440404030	
18	RADIATEUR	RADIATOR	3H/3,1M/12	1	2427201280	
19	JOINT	SEAL	2 VOIES / WAYS	1	2441003250	



137P290510.B0

**▲ ENSEMBLE ROUES
WHEELS ASSEMBLY**

**GRIS
GRAY NO MARKING**

**◀ F-
675.1 ▶**

Rep.	Désignation	Designation	Specification	Qty	Code	Up to / jusqu'à
1	ROUE DROITE	RIGHT WHEEL	MOUSSE/FOAM	2	2326014630	
1-1	<i>ROUE DROITE</i>	<i>RIGHT WHEEL</i>	<i>AIR</i>	1	2326014130	
2	ROUE GAUCHE	LEFT WHEEL	MOUSSE/FOAM	2	2326014640	
2-1	<i>ROUE GAUCHE</i>	<i>LEFT WHEEL</i>	<i>AIR</i>	1	2326014140	

**▲ ENSEMBLE ROUES
WHEELS ASSEMBLY**

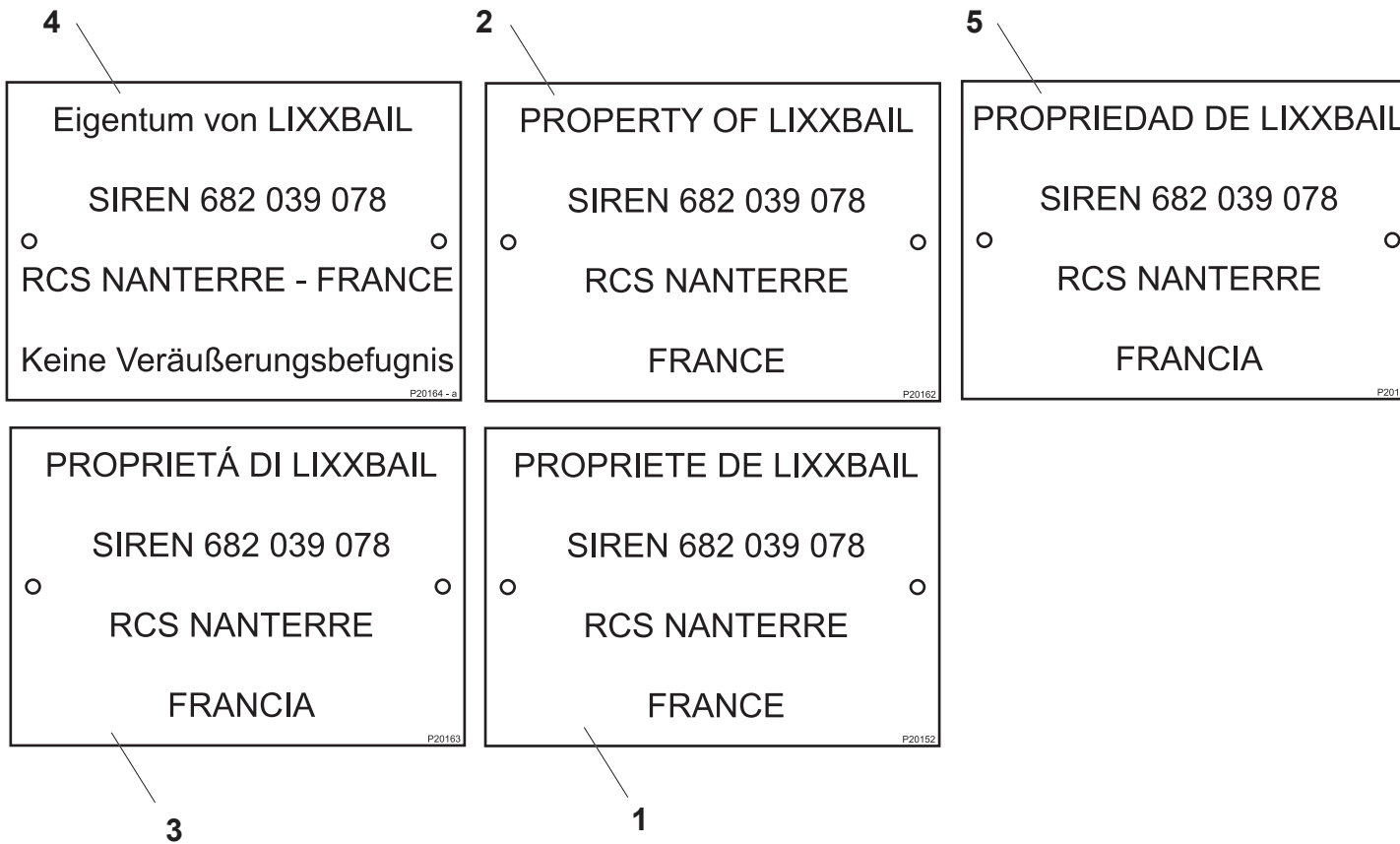
**◀ F-
675.3 ▶**

Rep.	Désignation	Designation	Specification	Qty	Code	Up to / jusqu'à
1	ROUE DROITE	LEFT WHEEL	MOUSSE / FOAM	2	4000008210	
1-1	ROUE DROITE	LEFT WHEEL	AIR	2	4000008220	
2	ROUE DROITE	RIGHT WHEEL	MOUSSE / FOAM	2	4000008230	
2-1	ROUE DROITE	RIGHT WHEEL	AIR	2	4000008240	

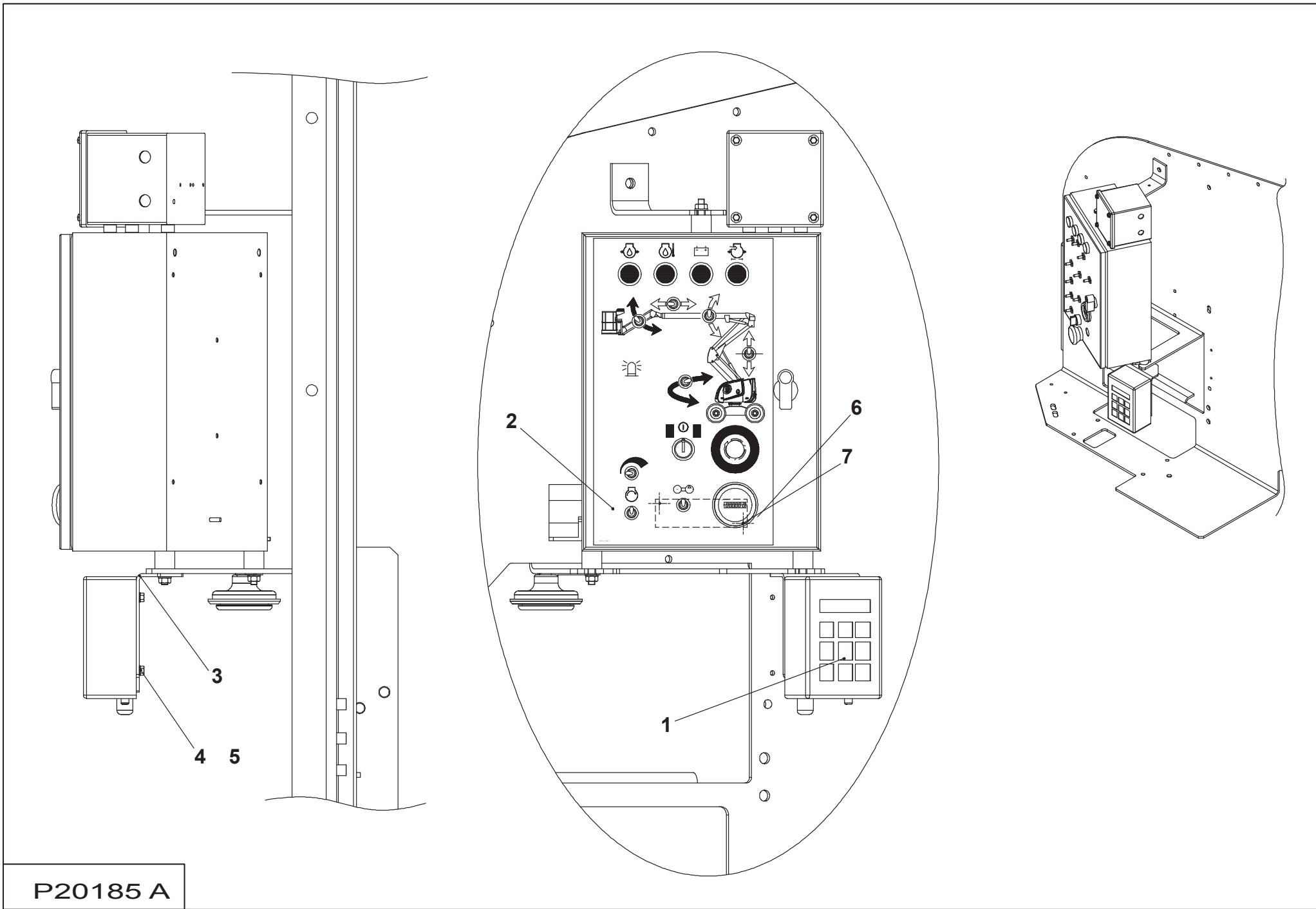
**▲ KIT RAFFINERIE
REFINERY KIT**

**F-
790**

Rep.	Désignation	Designation	Specification	Qty	Code	Up to / jusqu'à
1	VIS H	CAP SCREW	M8X25-25 CL.8.8	3	2331231430	
2	RONDELLE PLATE	ROUND HOLE WASHER	4.3 - 10 - 0.8 - CL.8.8	6	2351112030	
3	VIS CHC	SOCKET CAP SCREW	M4X16-16 CL.8.8	3	2308231180	
4	RONDELLE ÉLASTIQUE	SPRING WASHER	W 4	3	2351201030	
5	POT D'ÉCHAPPEMENT	EXHAUST PIPE	JOINT / SEAL	3	2324001000	
6	FUSIBLE	FUSE	40A	1	2440602620	
7	DANGER	DANGER		1	307P232390	
8	RELAIS	RELAY	SD85	1	2901016580	
9	RALLONGE POT ÉCHAPPEMENT	EXHAUST PIPE EXTENSION	90° HA16	1	2324007910	
10	COLLIER DE SERRAGE	TIGHTENING COLLAR		1	2324007920	
11	POT D'ÉCHAPPEMENT	EXHAUST PIPE		1	2324008170	
12	SILENCIEUX PARE ETINCELLE	EXHAUST MUFFLER		1	179P353680	
13	PORTE FUSIBLE	FUSE HOLDER		1	2901016760	
14	CLAPET DE SECURITE GAZ	GAS SAFETY VALVE		1	2324008230	
15	RALLONGE POT ÉCHAPPEMENT	EXHAUST PIPE EXTENSION		1	179P352840	
16	KIT RAFFINERIE	REFINERY KIT		1	4000008500	
17	KIT RAFFINERIE	REFINERY KIT		1	4000008510	
18	FIL	WIRE		1	179P353660	
19	ÉCROU H	HEX NUT	M4 CL. 8	3	2341221030	
20	CABLE	CABLE		1	179P354170	
21	FAISCEAU	LOOM		1	179P352790	
22	BOÎTIER METALLIQUE	METAL BOX		1	179P352980	



179P256940



P20185 A

▲ MODULE DÉMARRAGE CODÉ CODED IGNITION MODULE

F-
800.2
▶

Rep.	Désignation	Designation	Specification	Qty	Code	Up to / jusqu'à
1	BOÎTIER COMMANDE MODCOD	MODCOD COMMAND BOX		1	2440203640	
2	PERCAGE COFFRET	GANTRY DRILLING		1	179P201840	
3	SUPPORT	HOLDER		1	179P201830	
4	VIS H	CAP SCREW	M4X16-16 CL.8.8	3	2301231210	
5	RONDELLE DENT EXTERIEUR	OVERLAP TOOTH WASHER	4.3 - 8 - 0.9 - CL.8.8	3	2351301050	
6	VIS TC	SCREW TC	CS M3X10 CL. 4.8 ZB	2	2306334030	
7	RONDELLE DENT EXTERIEUR	OVERLAP TOOTH WASHER	3.2 - 6 - 0.7 - CL.8.8	2	2351301030	

▲ OPTION USA
USA OPTION

◀ F- ▶
800.3

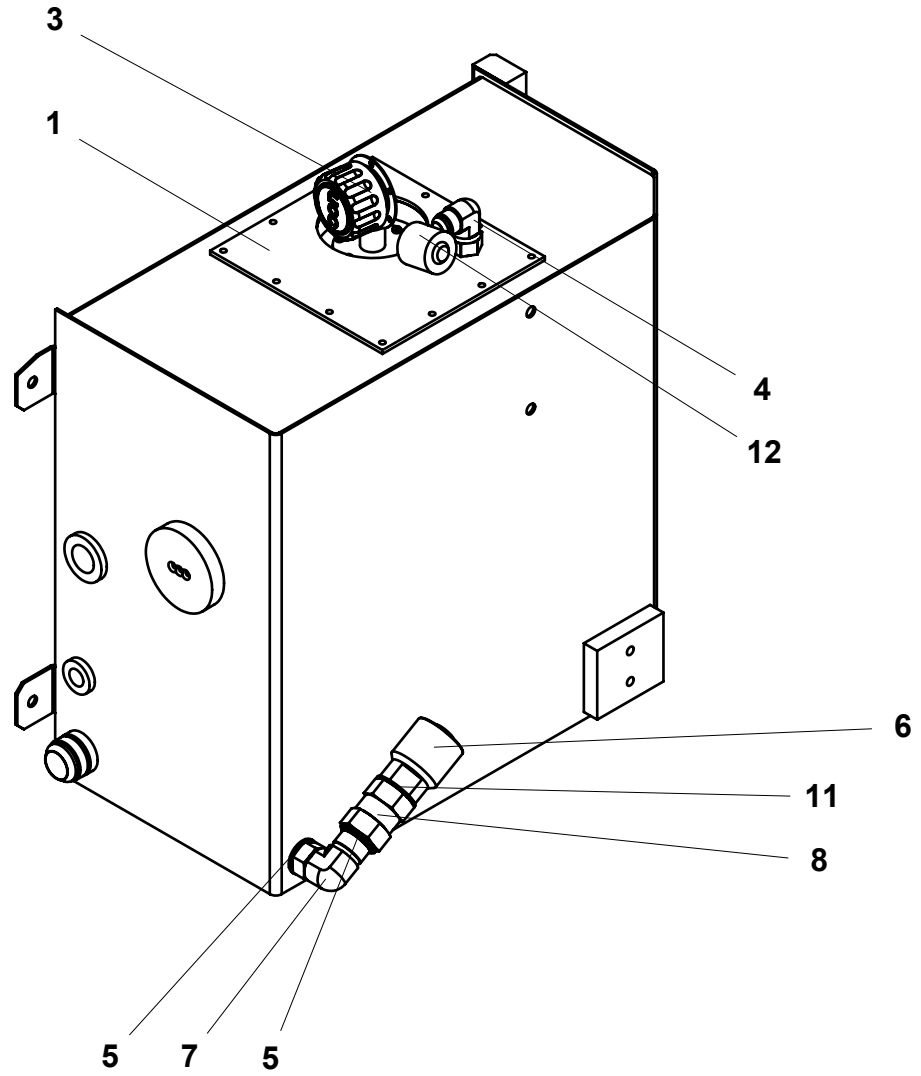
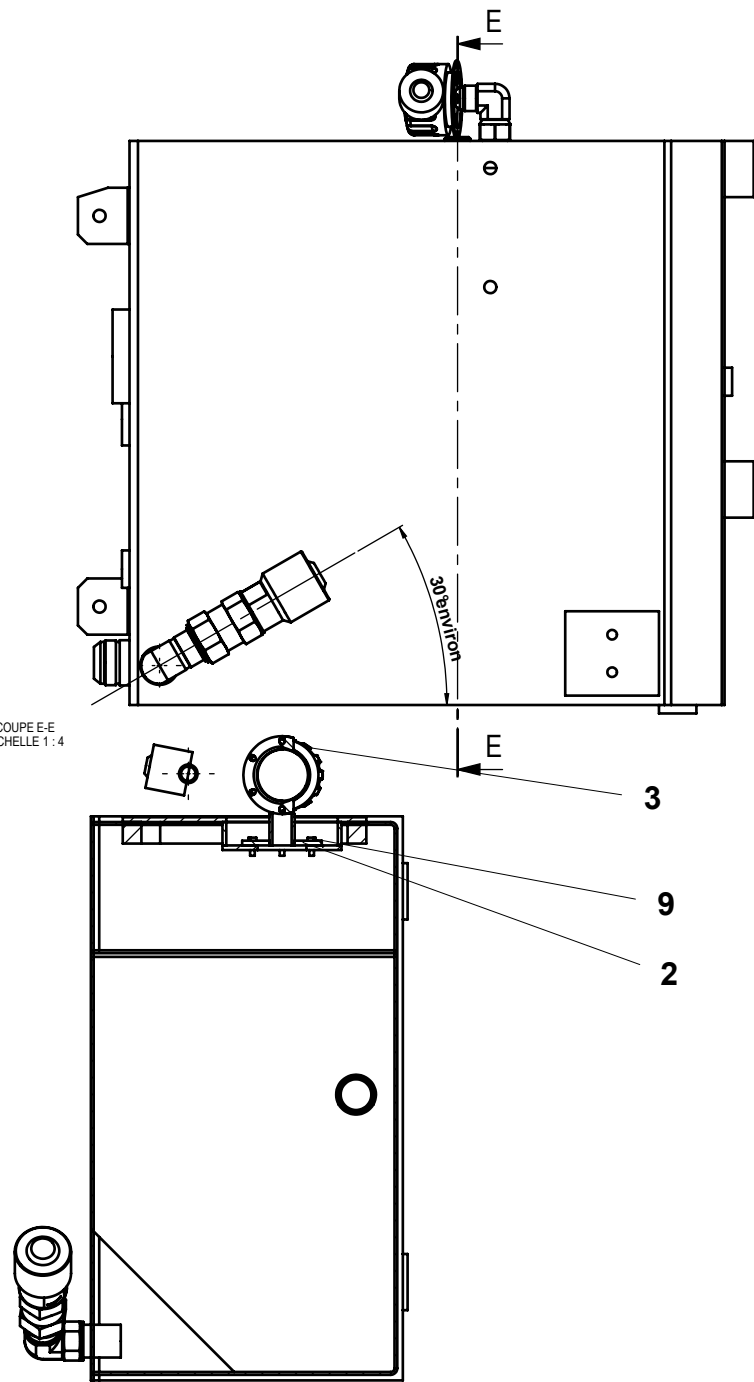
Rep.	Désignation	Designation	Specification	Qty	Code	Up to / jusqu'à
1	MODULE ÉLECTRONIQ. DÉDIÉ	DEDICATED ELECTRONIC MODULE		1	2441308540	
2	BOUCHON	PLUG	21M	1	2440206020	
3	BOUCHON	PLUG	DE9	2	2440206070	
4	CONTRE-ÉCROU	LOCK NUT		1	2440314130	

**▲ ARRET D'URGENCE
EMERGENCY STOP**

**◀ F-
800.4 ▶**

Rep.	Désignation	Designation	Specification	Qty	Code	Up to / jusqu'à
1	SCHÉMA	DRAWING	E567	1	179P201790	

COUPE E-E
ECHELLE 1 : 4



P20194.D

**▲ VIDANGE + REMPLISSAGE
EMPTYING AND FILLING**

**F-
800.6** ▶

Rep.	Désignation	Designation	Specification	Qty	Code	Up to / jusqu'à
1	PLAQUE DE FERMETURE	COVER PLATE		1	179P201930	
2	SUPPORT RENIFLARD	SNIFFING VALVE SUPPORT		1	173C148710	
3	BOUCHON RÉSERVOIR	TANK CAP		1	2420208900	
4	COUDE ORIENTABLE	ADJUSTABLE BEND	1+1/16 - 12 90° JIC	1	2369135180	
5	BAGUE	BUSH		2	2505001490	
6	KIT COUPLEUR	COUPLING KIT		1	2421101460	
6-4A	<i>1/2 COUPLEUR</i>	<i>HALF COUPLING</i>	<i>1" M 1/2</i>	1	<i>2420315820</i>	
6-4B	<i>BOUCHON</i>	<i>PLUG</i>	<i>P/ 1" M</i>	1	<i>2420210070</i>	
6-4C	<i>COUPLEUR</i>	<i>COUPLING</i>	<i>3/4" 1/2</i>	1	<i>2420315830</i>	
6-4D	<i>BOUCHON</i>	<i>PLUG</i>	<i>P/ 3/4" M</i>	1	<i>2420210060</i>	
6-4E	<i>BOUCHON DE REMPLISSAGE</i>	<i>FILLING PLUG</i>		1	<i>2420208900</i>	
7	COUDE MÂLE	MALE EVEN BEND	3/4'BSPP/1'7/16 90°	1	2369112700	
8	RACCORD	FITTING		1	2501000310	
9	COUPLEUR	COUPLING	3/4" 1/2	1	2420315830	
10	VIS TC	SCREW TC	CS M5X16 CL. 4.8 ZB	6	2306329080	
12	BAGUE	BUSH		1	2505001480	

**▲ HUILE BIODÉGRADABLE
BIODEGRADABLE OIL**

◀ **F-
800.7** ▶

Rep.	Désignation	Designation	Specification	Qty	Code	Up to / jusqu'à
1	HUILE BIODÉGRADABLE	BIODEGRADABLE OIL	CEE	1	3078148890	
2	HUILE BIODÉGRADABLE	BIODEGRADABLE OIL	USA	1	3078148920	
3	HUILE HYDRAULIQUE BIO	BIO HYDRAULIC OIL	S020883	134 L	2505003830	

▲ **GASOIL BLANC**
WHITE DIESEL

DE

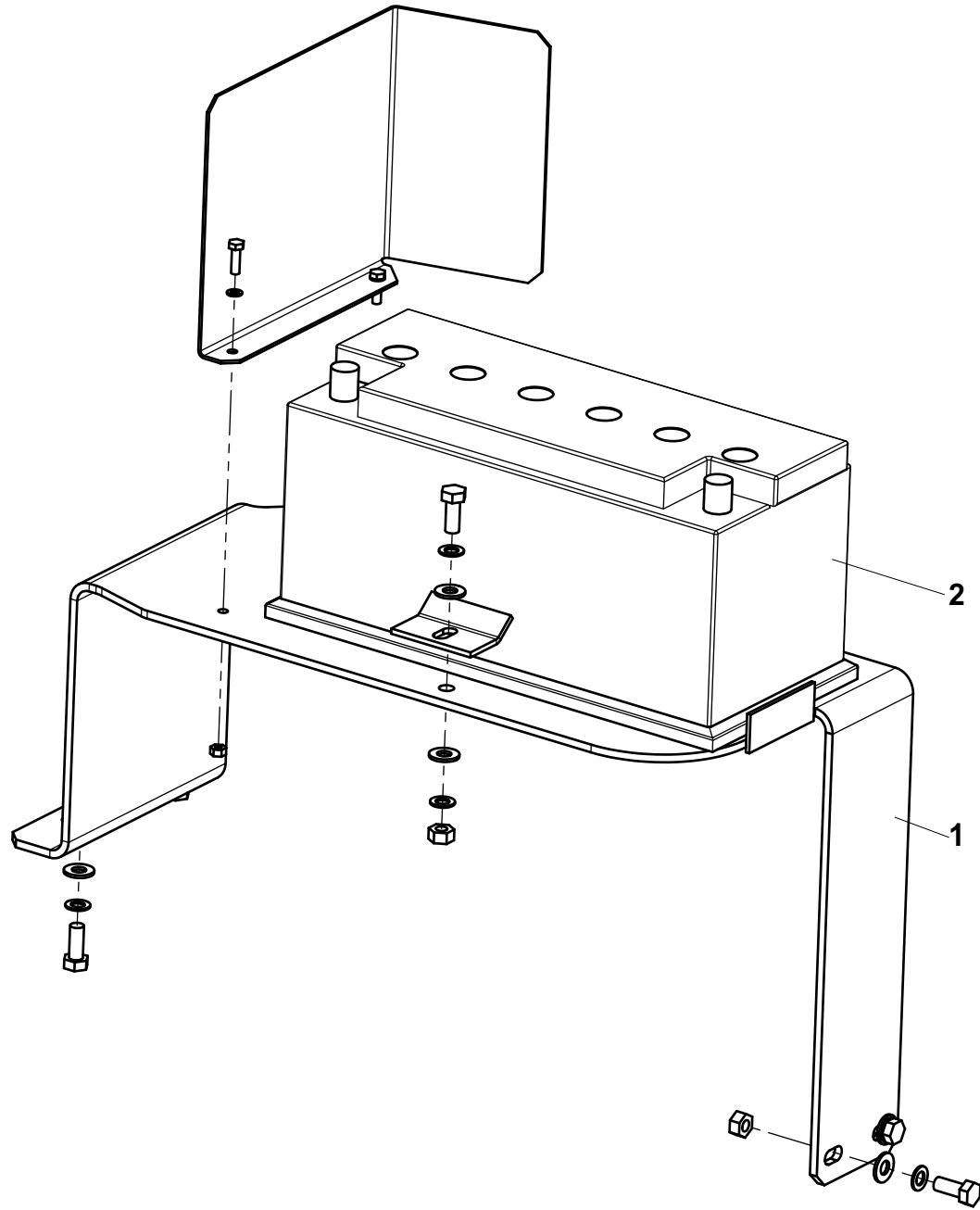
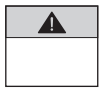
◀ **F-**
800.9 ▶

Rep.	Désignation	Designation	Specification	Qty	Code	Up to / jusqu'à
1	GASOIL BLANC	WHITE DIESEL		40 L	2820305770	

H1
H2



E1
E2



179P267700.D

**▲ PRÉCHAUFFAGE
PREHEATING**

-15°

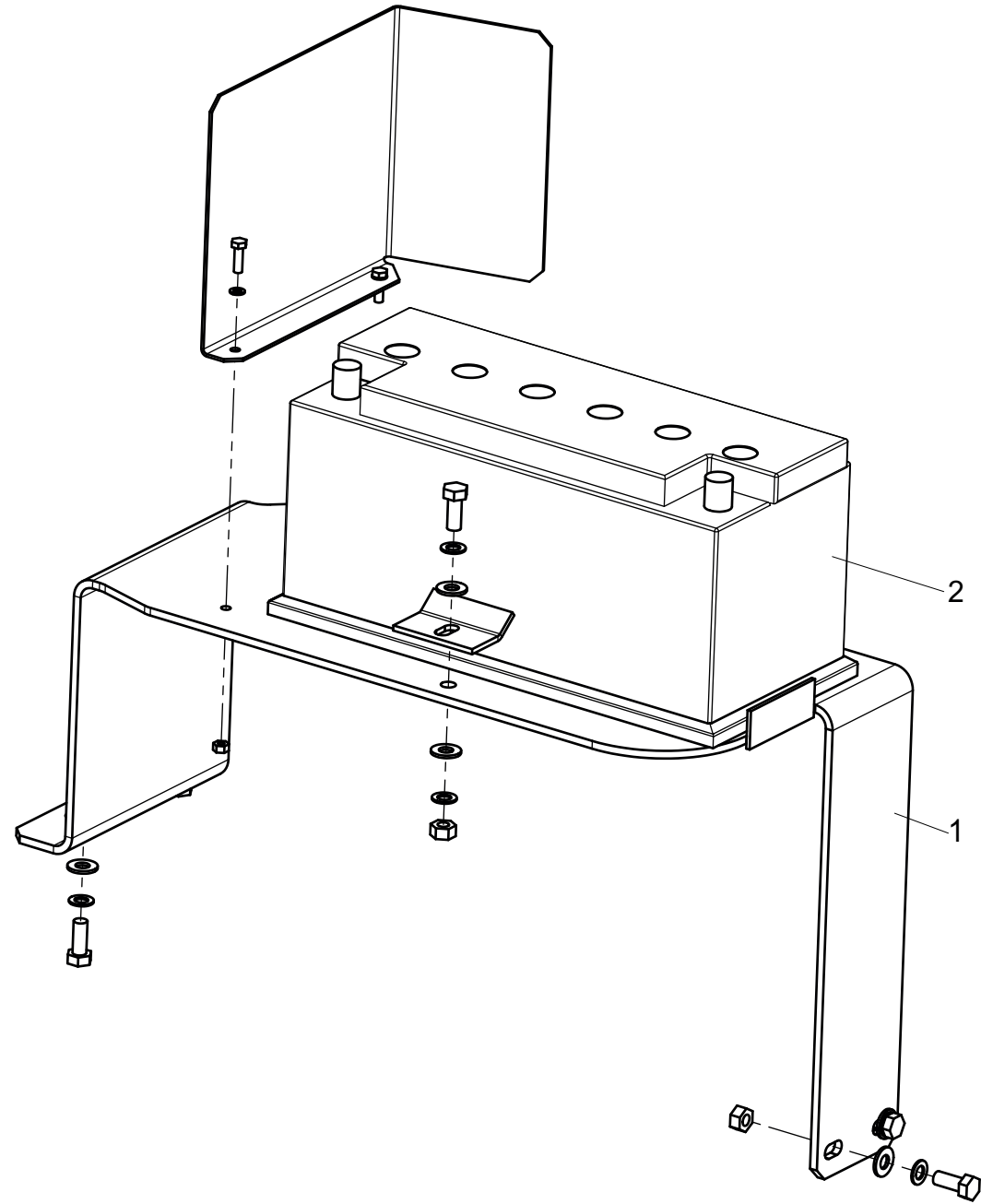
**F-
800.10**

Rep.	Désignation	Designation	Specification	Qty	Code	Up to / jusqu'à
1	SUPPORT BATTERIE	BATTERY SUPPORT		1	179P267710	
2	BATTERIE DE DÉMARRAGE	STARTER BATTERY	110AH - 920A	1	2901002320	
E1	ÉTIQUETTE	LABEL	RISQUE MATERIEL / MATERIAL RISK	1	307P223700	
E2	ÉTIQUETTE	LABEL		1	307P220300	
H1	HUILE HYDRAULIQUE	HYDRAULIC OIL	S020509 - TGF -20°	134 L	2505002640	
H2	HUILE PAYS FROIDS	OIL FOR COLD COUNTRIES	S020572	5.4 L	2820305670	

H1



H2



180P292120.D0

**▲ PRÉCHAUFFAGE
PREHEATING**

-20°

**◀ F-
800.11 ▶**

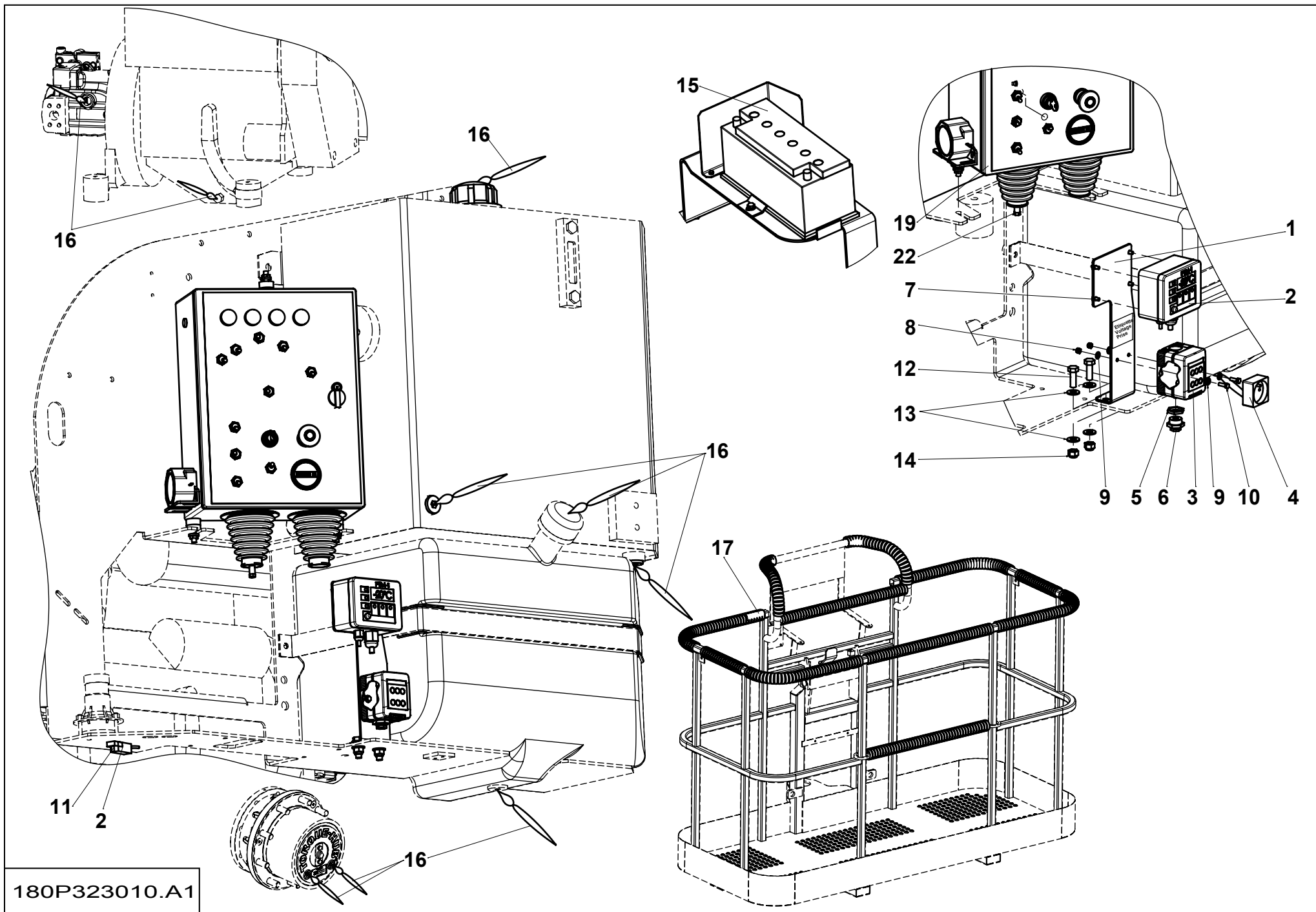
Rep.	Désignation	Designation	Specification	Qty	Code	Up to / jusqu'à
1	SUPPORT BATTERIE	BATTERY SUPPORT		1	179P267710	
2	BATTERIE DE DÉMARRAGE	BATTERY- STARTER	110AH - 920A	1	2901002320	
H1	HUILE HYDRAULIQUE	HYDRAULIC OIL	S020509 - TGF -20°	134 L	2505002640	
H2	HUILE PAYS FROIDS	OIL FOR COLD COUNTRIES	S020572	5.4 L	2820305670	

**▲ OPTION AUSTRALIE
AUSTRALIA OPTION**

**CUMUL DE MVTS
MOVEMENTS COMBINATION**

**F-
800.12** ▶

Rep.	Désignation	Designation	Specification	Qty	Code	Up to / jusqu'à
1	COUDE ORIENTABLE	ADJUSTABLE BEND	9/16 - 18 90° JIC	1	2369135210	
2	TÉ ORIENT. RENV. JIC	REV. ORIENT. TEE CONNECTION (JIC)	9/16 - 18	1	2369147010	
3	BOUCHON	PLUG	JIC 9/16-18 UNF	1	2501002700	
4	INSTALLATION HYDRAULIQUE	HYDRAULIC INSTALLATION		1	180P290050	
5	SCHÉMA	DRAWING		1	180P290060	
5	RACCORD GICLEUR	JET FITTING	Ø1.5 -9/16-18 UNF JIC	1	152P292780	
6	RACCORD GICLEUR	JET FITTING	Ø1 -7/16-20 UNF JIC	1	116D153220	
7	PROGRAMME MACHINE	MACHINE PROGRAMME	V1.13	1	2901007710	



**▲ OPTION RUSSIE ET UKRAINE
RUSSIA AND UKRAINE OPTION**

**F-
800.13**

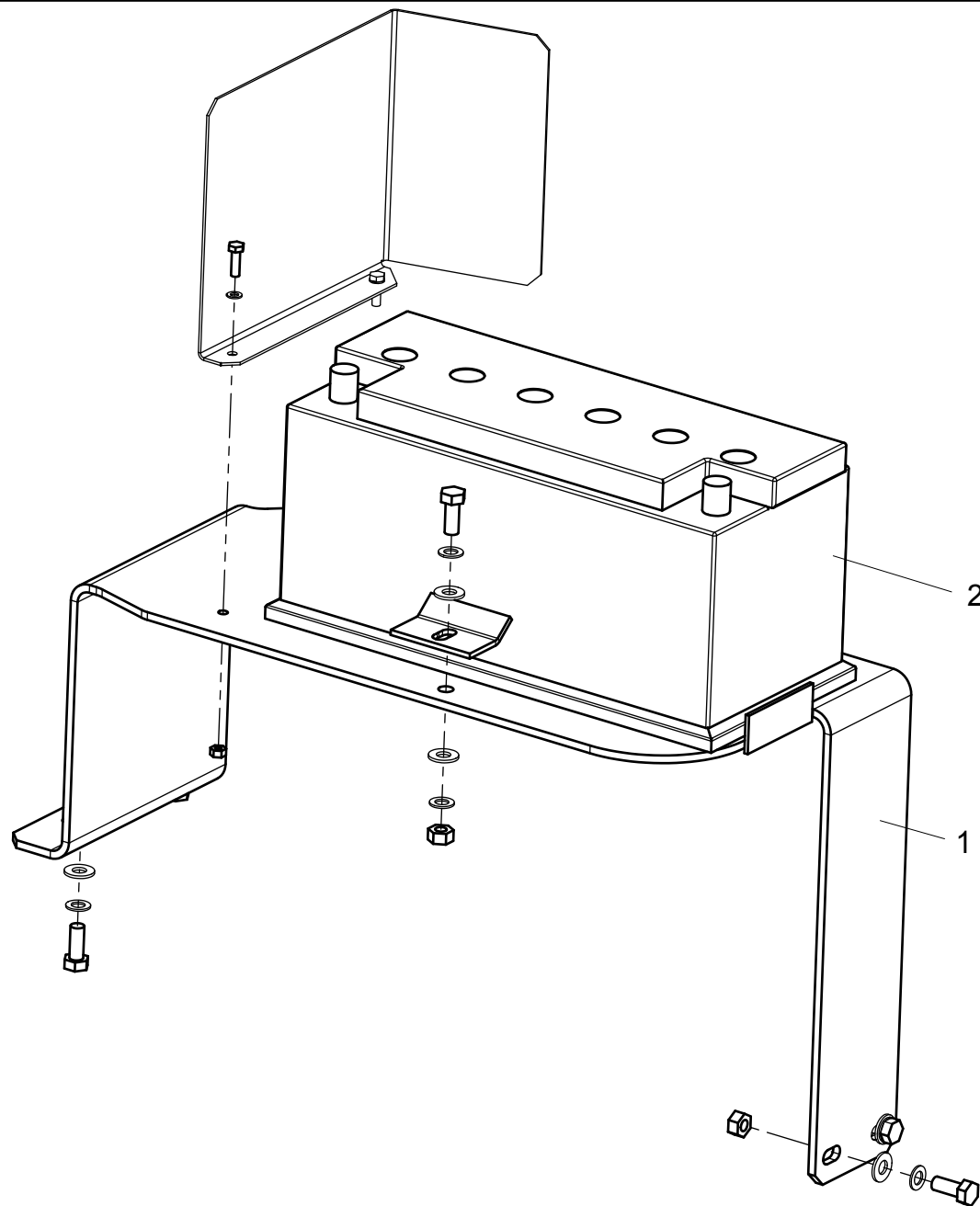
Rep.	Désignation	Designation	Specification	Qty	Code	Up to / jusqu'à
1	TÔLE SUPPORT	SHEET METAL SUPPORT		1	179P259330	
2	BOÎTIER	BOX		1	2440203650	
3	CARTE BOUTON POUSSOIR	PUSH BUTTON BOARD	-20+40	1	2901011670	
4	PRISE	PLUG SOCKET	2P+T-16A	1	2441605060	
5	CONTRE-ÉCROU	LOCK NUT		1	2420302030	
6	PRESSE-ÉTOUPE	GLAND	16/9	1	2441613020	
7	VIS FHC	FLAT SOCKET SCREW	M5X12-12 CL.10.9	4	2700100360	
8	ÉCROU AUTOFREINÉ	SELF-LOCKED NUT	M5 CL. 8	2	2349222240	
9	RONDELLE PLATE	ROUND HOLE WASHER	5.3 - 12 - 1 - CL.8.8	4	2351112040	
10	VIS H	CAP SCREW	M5X16-16 CL.8.8	2	2331231210	
11	VIS H	CAP SCREW	M5X25-25 CL.8.8	1	2331231230	
12	VIS H	CAP SCREW	M10X30-26 CL.8.8	2	2301231760	
13	RONDELLE PLATE	ROUND HOLE WASHER	10.5 - 22 - 2 - CL.8.8	4	2351112090	
14	ÉCROU AUTOFREINÉ	SELF-LOCKED NUT	M10 CL. 8	2	2349221510	
15	PRÉCHAUFFAGE	PREHEATING	-20°C NT	1	138P277250	SEE DETAILS
16	FORFAIT PEINTURE	PAINT PACKAGE	APEINDRE EN ROUGE TO PAINT IN RED	1	2820307510	
17	SPIRALE PLASTIQUE SOUPLE	PLASTIC SPIRAL HOSE	Ø INT.25	5.3M	2421906050	
19	COFFRET ELECTRIQUE	ELECTRICAL CABINET	POUR OPT.RUSSE & UKR	1	180P322450	SEE DETAILS
22	FAISCEAU	LOOM	N2 OPT.RUSSE&UKR HA16PX	1	179P322820	SEE DETAILS

E



H1

H2

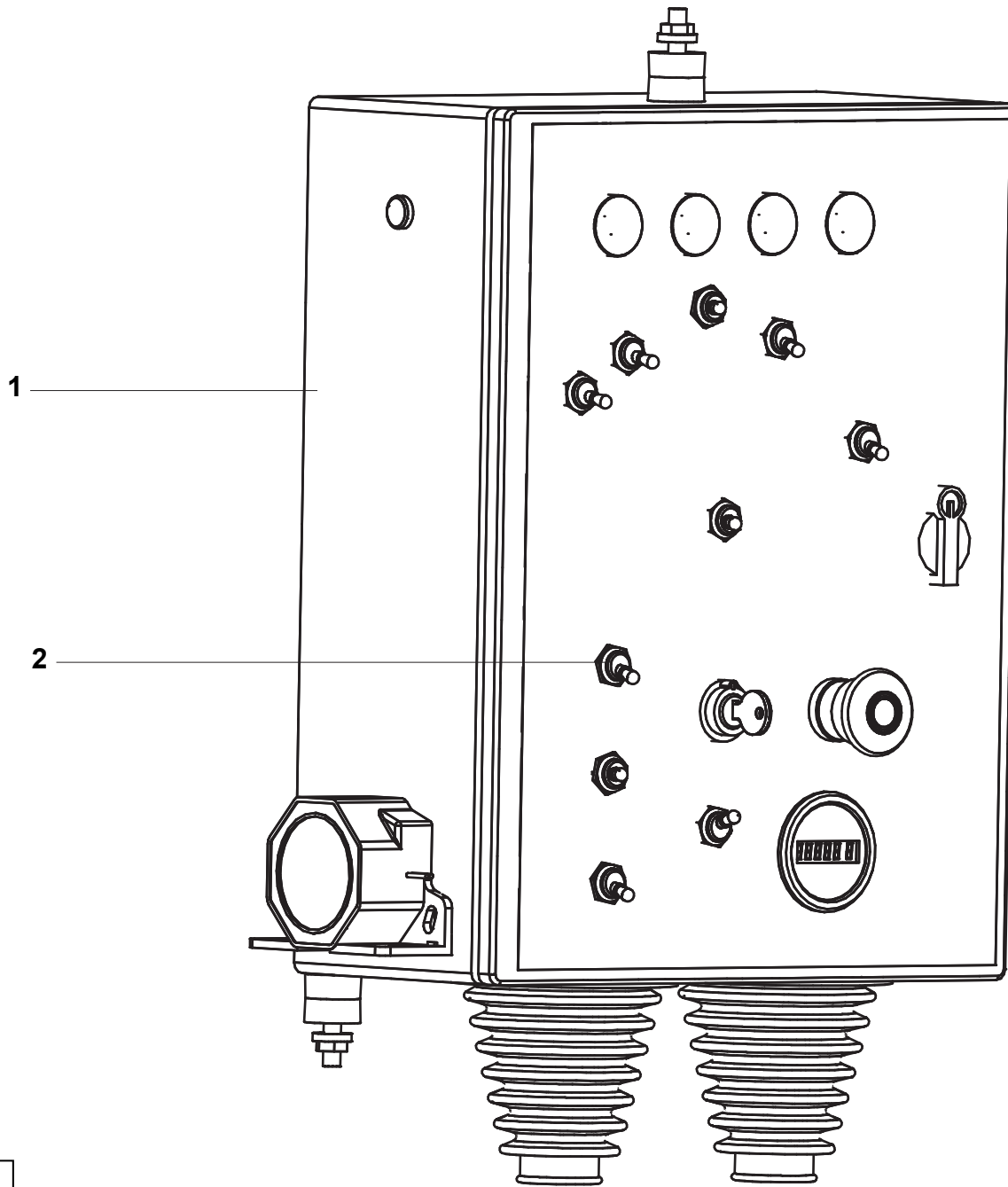


138P277250.D

**▲ PRÉCHAUFFAGE
PREHEATING**

◀ **F-
800.13-
15** ▶

Rep.	Désignation	Designation	Specification	Qty	Code	Up to / jusqu'à
1	SUPPORT BATTERIE	BATTERY SUPPORT		1	179P267710	
2	BATTERIE DE DÉMARRAGE	STARTER BATTERY	110AH - 920A	1	2901002320	
E	ÉTIQUETTE	LABEL	RISQUE MATERIEL / MATERIAL RISK	1	307P223700	
H1	HUILE HYDRAULIQUE	HYDRAULIC OIL	S020509 - TGF -20°	134 L	2505002640	
H2	HUILE PAYS FROIDS	OIL FOR COLD COUNTRIES	S020572	5.4 L	2820305670	

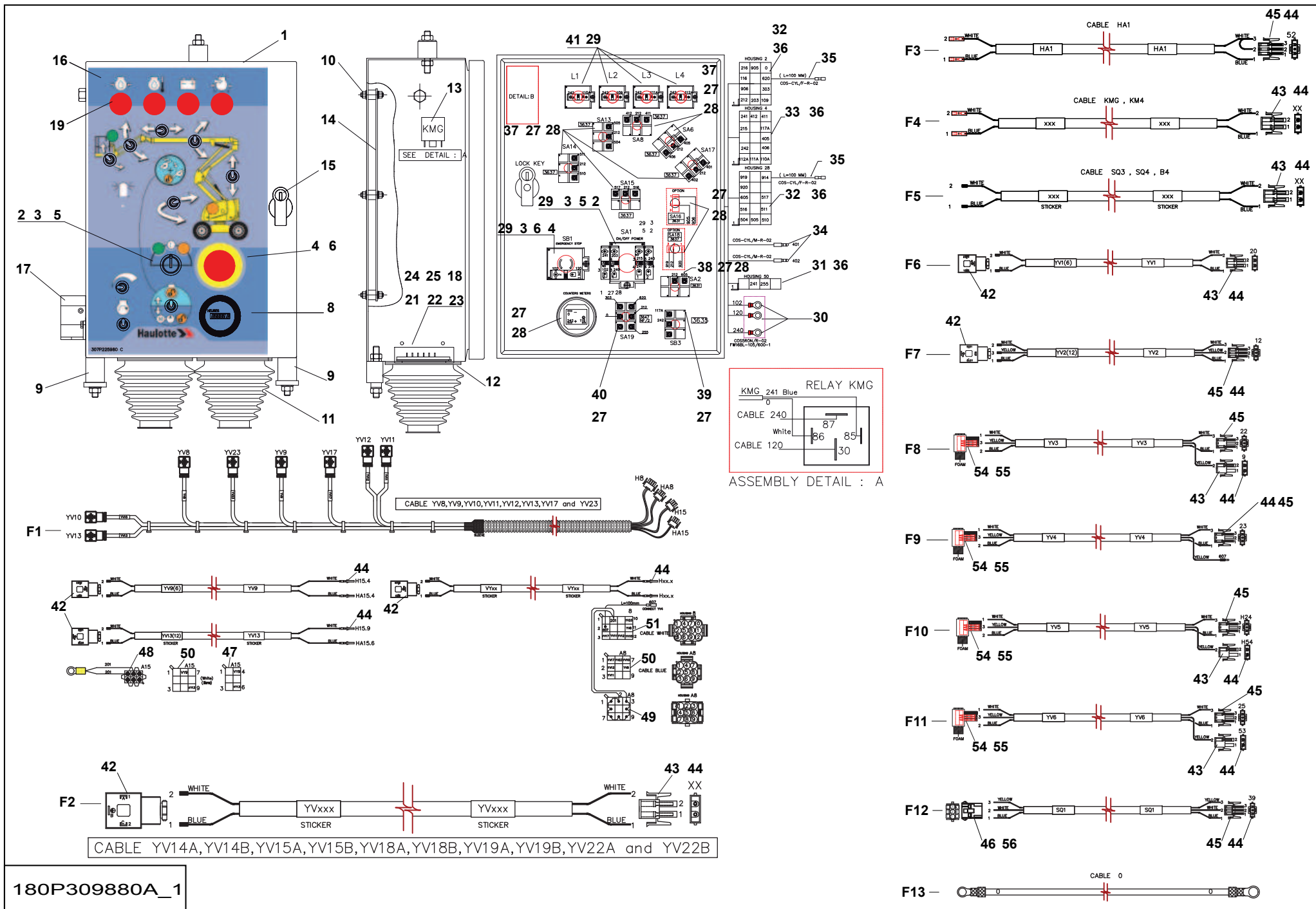


180P322450.A.0

**▲ COFFRET ELECTRIQUE
ELECTRICAL CABINET**

**F-
800.13-
19**

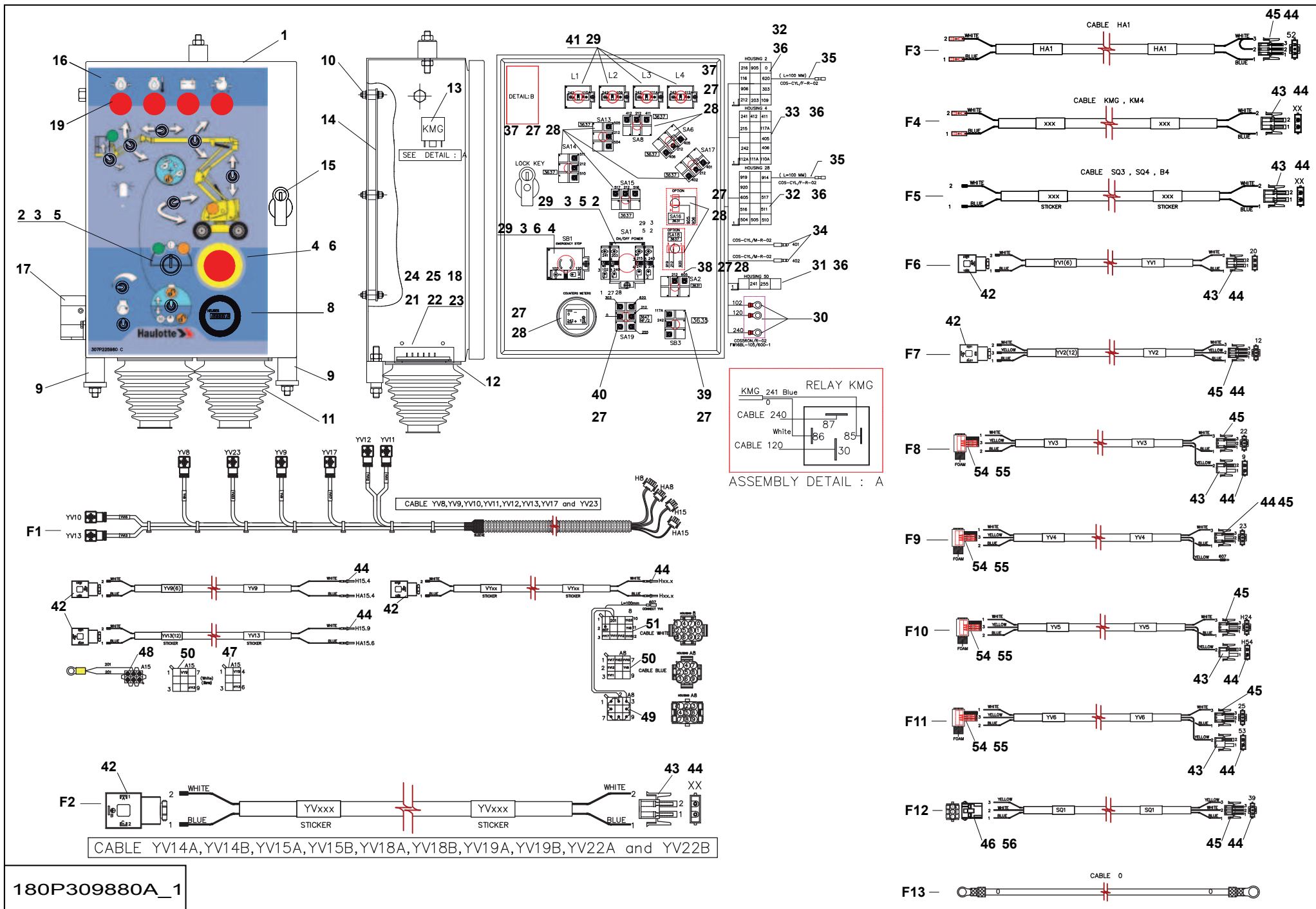
Rep.	Désignation	Designation	Specification	Qty	Code	Up to / jusqu'à
1	COFFRET ELECTRIQUE	ELECTRICAL CABINET		1	180P309880	SEE DETAILS
2	MODIFICATION	MODIFICATION		1	179P321160	SEE DETAILS



▲ COFFRET ELECTRIQUE ELECTRICAL CABINET

F-800.13-
19-1
1/3

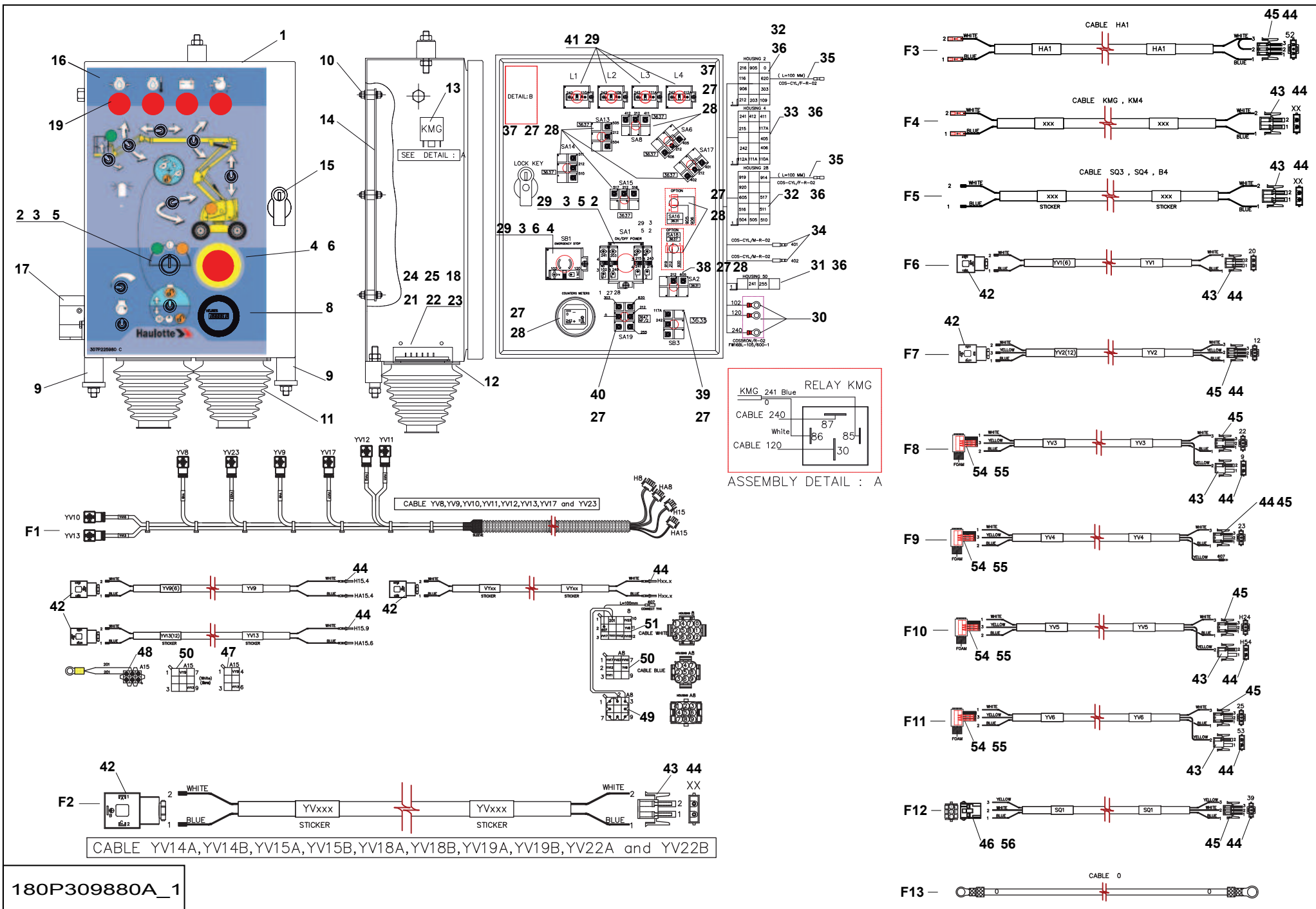
Rep.	Désignation	Designation	Specification	Qty	Code	Up to / jusqu'à
1	PERCAGE COFFRET	GANTRY DRILLING		1	179P213870	
2	CORPS COMPLET	CONTACT BLOCK		4	2440314390	
3	CONTACT AUXILIAIRE	AUXILIARY CONTACT		1	2440318780	
4	CORPS COMPLET	CONTACT BLOCK	ROUGE / RED	1	2901011110	
5	INTERRUPTEUR	SWITCH		1	2442009640	
6	TÊTE ARRET D'URGENCE	EMERGENCY STOP HEAD		1	2901011100	
7	RELAIS	RELAY		5	2441801860	
8	HORAMÈTRE	HOURMETER		1	2440309010	
9	SILENBLOC	SILENBLOC		2	2421902450	
10	SILENBLOC	SILENBLOC		6	2421904670	
11	SOUFFLET	GAITER		2	2421903480	
12	RONDELLE	WASHER		2	146D141971	
13	RELAIS	RELAY	12V - 70A	1	2441801920	
14	PLATINE CI COMPLET	COMPLETE PCB PLATE		1	2440317030	
15	FERMETURE À CLÉ	KEY LOCK		1	2326015490	
16	ETIQUETTE 'PUPITRE BAS'	LOWER CONTROL BOX LABEL		1	307P225980	
17	AVERTISSEUR	BUZZER	S020133	1	2440103200	
18	FUSIBLE	FUSE	30A	1	2440602380	
19	VOYANT ROUGE	RED LIGHT INDICATOR	H9MM	4	2442202050	
20	SILENBLOC	SILENBLOC		1	2421902450	
21	PORTE FUSIBLE	FUSE HOLDER	S020070	1	2901002190	
22	FUSIBLE	FUSE	3A	1	2440602050	
23	FUSIBLE	FUSE	5A	1	2440602320	
24	FUSIBLE	FUSE	10A	1	2440602340	
25	FUSIBLE	FUSE	20A	1	2440602360	
27	COSSE	LUG	ROUGE / RED LG 6.35	26	2440313090	



**▲ COFFRET ELECTRIQUE
ELECTRICAL CABINET**

F-800.13-
19-1
2/3

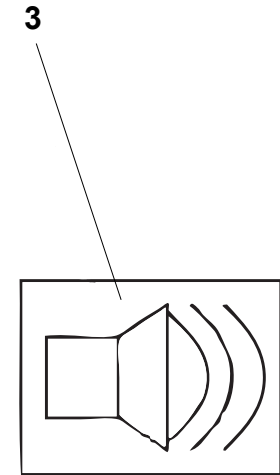
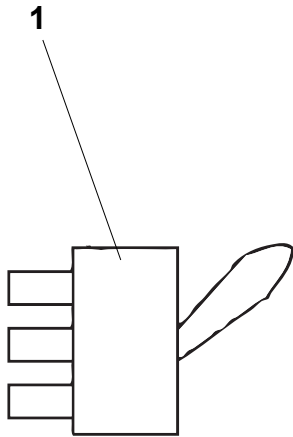
Rep.	Désignation	Designation	Specification	Qty	Code	Up to / jusqu'à
28	COSSE	LUG		36	2440313090	
29	CONTACT	CONTACT		69	2440502250	
30	COSSE	LUG	D5	3	2440305940	
31	BOÎTIER	HOUSING	4 VOIES / WAYS	1	2440203310	
32	BOÎTIER	HOUSING	15 VOIES / WAYS	1	2440203140	
33	BOÎTIER	HOUSING	15 VOIES / WAYS	2	2440203140	
34	COSSE	LUG		2	244035560	
35	DOUILLE	PIN		2	2440404030	
36	CONTACT	CONTACT		101	2440404030	
37	INTER. UNIPOLAIRE LEVIER	SINGLE-POLE TOGGLE SWITCH		6	2440901620	
38	INTER. UNIPOLAIRE LEVIER	SINGLE-POLE TOGGLE SWITCH		2	2440901650	
39	INTER. UNIPOLAIRE LEVIER	SINGLE-POLE TOGGLE SWITCH		1	2440901640	
40	INTER. UNIPOLAIRE LEVIER	SINGLE-POLE TOGGLE SWITCH		1	2901010190	
41	AMPOULE	BULB	12V - 2W	4	2441202230	
42	TETE ELECTROVALVE	SOLENOID VALVE HEAD	PG9 - DIN 43650-A	1	2442009180	
43	BOITIER MALE	MALE BOX	2 VOIES / WAYS	1	2440203330	
44	DOUILLE POUR BOITIER	BOX PIN	1.5 ² -2.5 ² MNL	1	2440404030	
45	BOITIER MALE	MALE BOX	3 VOIES / WAYS	1	2440203170	
46	BOITIER FEMELLE	FEMALE BOX	3 VOIES / WAYS	1	2440203580	
47	BOITIER MALE	MALE BOX	6 VOIES / WAYS	1	2440203160	
48	BOITIER FEMELLE	FEMALE BOX	6 VOIES / WAYS	1	2440203550	
49	BOITIER FEMELLE	FEMALE BOX	9 VOIES / WAYS	1	2440203300	
50	BOITIER MALE	MALE BOX	9 VOIES / WAYS	1	2440203150	
51	BOITIER MALE	MALE BOX	12 VOIES / WAYS	1	2440203090	
52	CONNECTEUR	CONNECTOR	10 POINTS	1	2440308570	
53	CONNECTEUR	CONNECTOR	3 POINTS	1	2440308580	



**▲ COFFRET ELECTRIQUE
ELECTRICAL CABINET**

F-800.13-
19-1
3/3

Rep.	Désignation	Designation	Specification	Qty	Code	Up to / jusqu'à
54	BOITIER MALE	MALE BOX	4 VOIES / WAYS	1	2440203570	
55	BAGUE POUR BOITIER	BOX RING		1	2440214100	
56	JOINT	SEAL		1	2441003240	
F1	FAISCEAU	BEAM	CABME_YV8_YV9_YV10_YV11 YV12_YV13_YV17_YV23	1	4000130490	
F2	FAISCEAU	BEAM	CABME_YV14A_YV14B_YV15A_YV15B YV18A_YV18B_YV19A_YV19B_YV22A_YV22B	1	4000130500	
F3	FAISCEAU	BEAM	HA1	1	4000130510	
F4	FAISCEAU	BEAM	KMG_KM4	1	4000130520	
F5	FAISCEAU	BEAM	SQ3_SQ4_B4	1	4000130530	
F6	FAISCEAU	BEAM	YV1	1	4000130540	
F7	FAISCEAU	BEAM	YV2	1	4000130550	
F8	FAISCEAU	BEAM	YV3	1	4000130560	
F9	FAISCEAU	BEAM	YV4	1	4000130570	
F10	FAISCEAU	BEAM	YV5	1	4000130580	
F11	FAISCEAU	BEAM	YV6	1	4000130590	
F12	FAISCEAU	BEAM	SQ1	1	4000130600	
F13	FAISCEAU DE PUISSANCE	POWER CABLE	MASSE MOTEUR A MASSE BATTERIE ENGINE MASS TO BATTERY MASS	1	4000061100	



179P321160.A

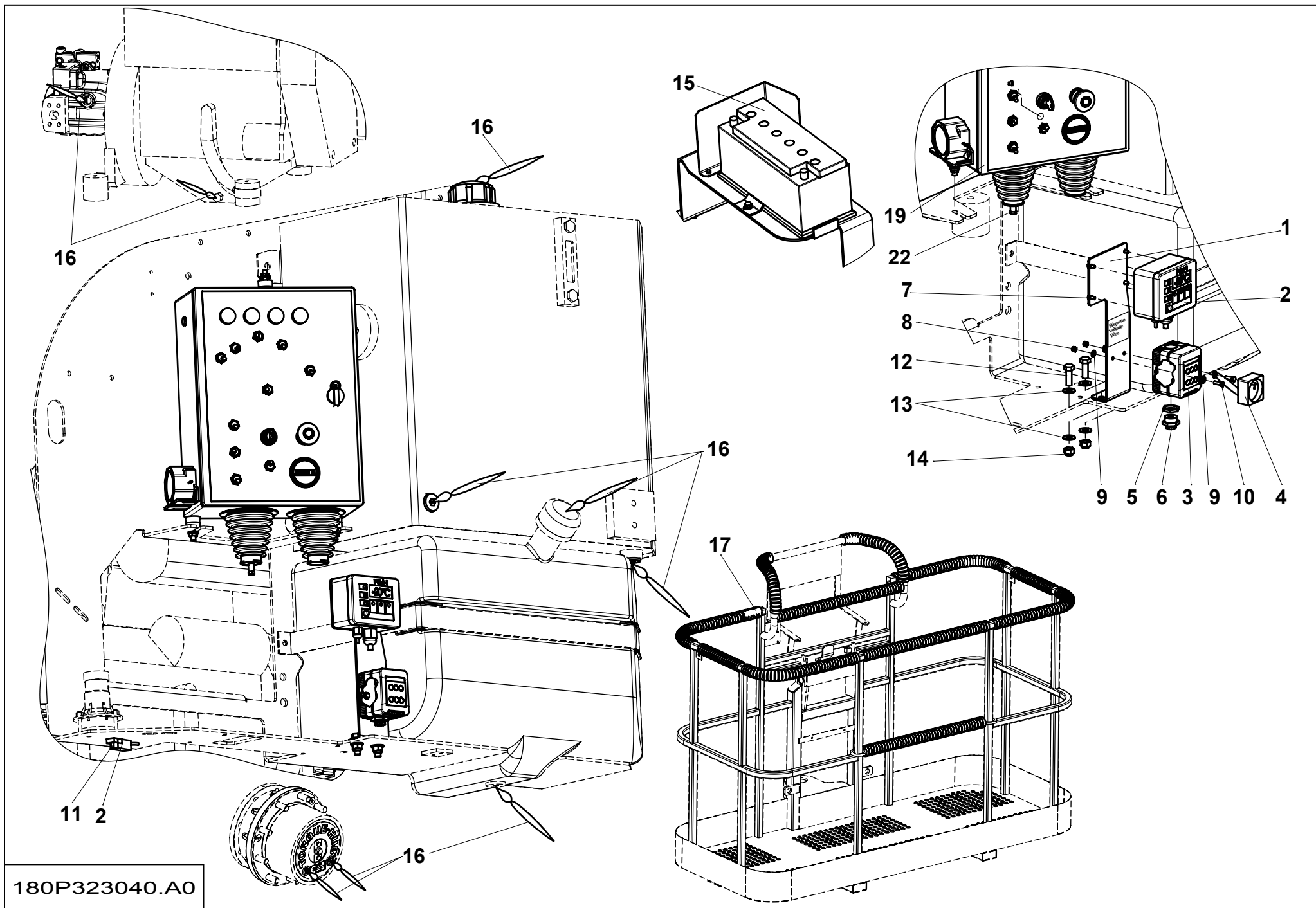


MODIFICATION MODIFICATION

Rep.	Désignation	Designation	Specification	Qty	Code	Up to / jusqu'à
1	INTER. UNIPOLAIRE LEVIER	SINGLE-POLE TOGGLE SWITCH		1	2440901640	
2	FAISCEAU	LOOM		1	4000010130	
3	ÉTIQUETTE	LABEL	BUZZER	2	307P219400	

▲ **FAISCEAU**
LOOM

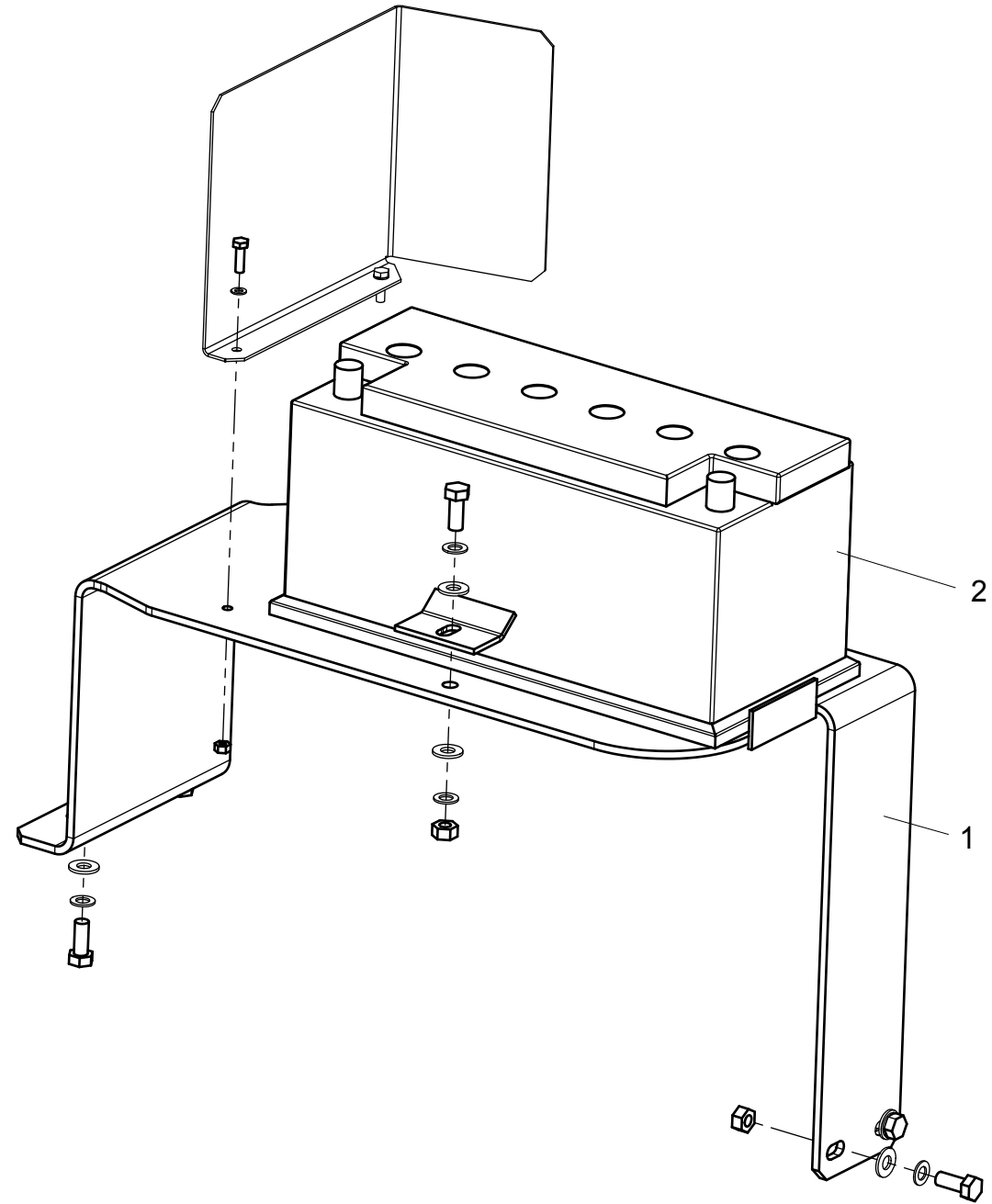
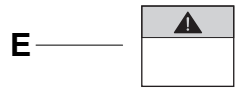
Rep.	Désignation	Designation	Specification	Qty	Code	Up to / jusqu'à
1	FAISCEAU	LOOM	30*1MM² N°2	1	179P212740	
2	COSSE	LUG		1	2440305560	
3	DOUILLE	PIN	1.5²-2.5² MNL	1	2440404030	
4	FAISCEAU	LOOM	CÂBLE N2	1	179P321640	



**▲ OPTION RUSSIE ET UKRAINE
RUSSIA AND UKRAINE OPTION**

**F-
800.14**

Rep.	Désignation	Designation	Specification	Qty	Code	Up to / jusqu'à
1	TÔLE SUPPORT	SHEET METAL SUPPORT		1	179P259330	
2	BOÎTIER	BOX		1	2440203650	
3	CARTE BOUTON POUSSOIR	PUSH BUTTON BOARD	-20+40	1	2901011670	
4	PRISE	PLUG SOCKET	2P+T-16A	1	2441605060	
5	CONTRE-ÉCROU	LOCK NUT		1	2420302030	
6	PRESSE-ÉTOUPE	GLAND	16/9	1	2441613020	
7	VIS FHC	FLAT SOCKET SCREW	M5X12-12 CL.10.9	4	2700100360	
8	ÉCROU AUTOFREINÉ	SELF-LOCKED NUT	M5 CL. 8	2	2349222240	
9	RONDELLE PLATE	ROUND HOLE WASHER	5.3 - 12 - 1 - CL.8.8	4	2351112040	
10	VIS H	CAP SCREW	M5X16-16 CL.8.8	2	2331231210	
11	VIS H	CAP SCREW	M5X25-25 CL.8.8	1	2331231230	
12	VIS H	CAP SCREW	M10X30-26 CL.8.8	2	2301231760	
13	RONDELLE PLATE	ROUND HOLE WASHER	10.5 - 22 - 2 - CL.8.8	4	2351112090	
14	ÉCROU AUTOFREINÉ	SELF-LOCKED NUT	M10 CL. 8	2	2349221510	
15	PRÉCHAUFFAGE	PREHEATING	-20°C NT	1	138P277250	SEE DETAILS
16	FORFAIT PEINTURE	PAINT PACKAGE	A PEINDRE EN ROUGE TO PAINT IN RED	1	2820307510	
17	SPIRALE PLASTIQUE SOUPLE	PLASTIC SPIRAL HOSE	Ø INT.25	5.3M	2421906050	
19	COFFRET ELECTRIQUE	ELECTRICAL CABINET		1	180P322450	SEE DETAILS
22	COLLECTEUR	MANIFOLD	N2 OPT.RUSSE& UKR	1	179P321630	SEE DETAILS

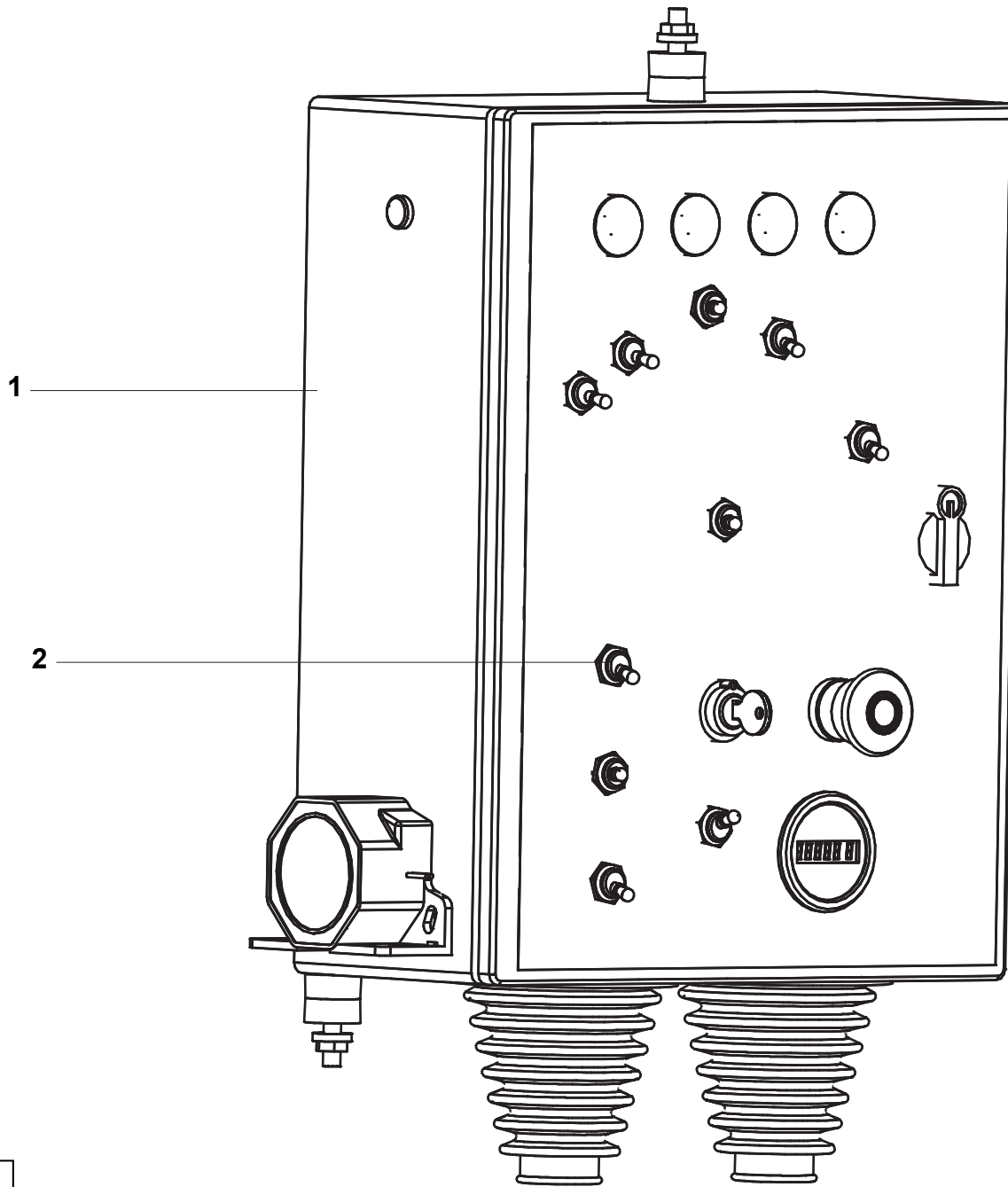


138P277250.D

**▲ PRÉCHAUFFAGE
PREHEATING**

◀ F- 800.14- 15 ▶

Rep.	Désignation	Designation	Specification	Qty	Code	Up to / jusqu'à
1	SUPPORT BATTERIE	BATTERY SUPPORT		1	179P267710	
2	BATTERIE DE DÉMARRAGE	BATTERY- STARTER	110AH - 920A	1	2901002320	
E	ÉTIQUETTE	LABEL	RISQUE MATERIEL / MATERIAL RISK	1	307P223700	
H1	HUILE HYDRAULIQUE	HYDRAULIC OIL	S020509 - TGF -20°	134 L	2505002640	
H2	HUILE PAYS FROIDS	OIL FOR COLD COUNTRIES	S020572	5.4 L	2820305670	

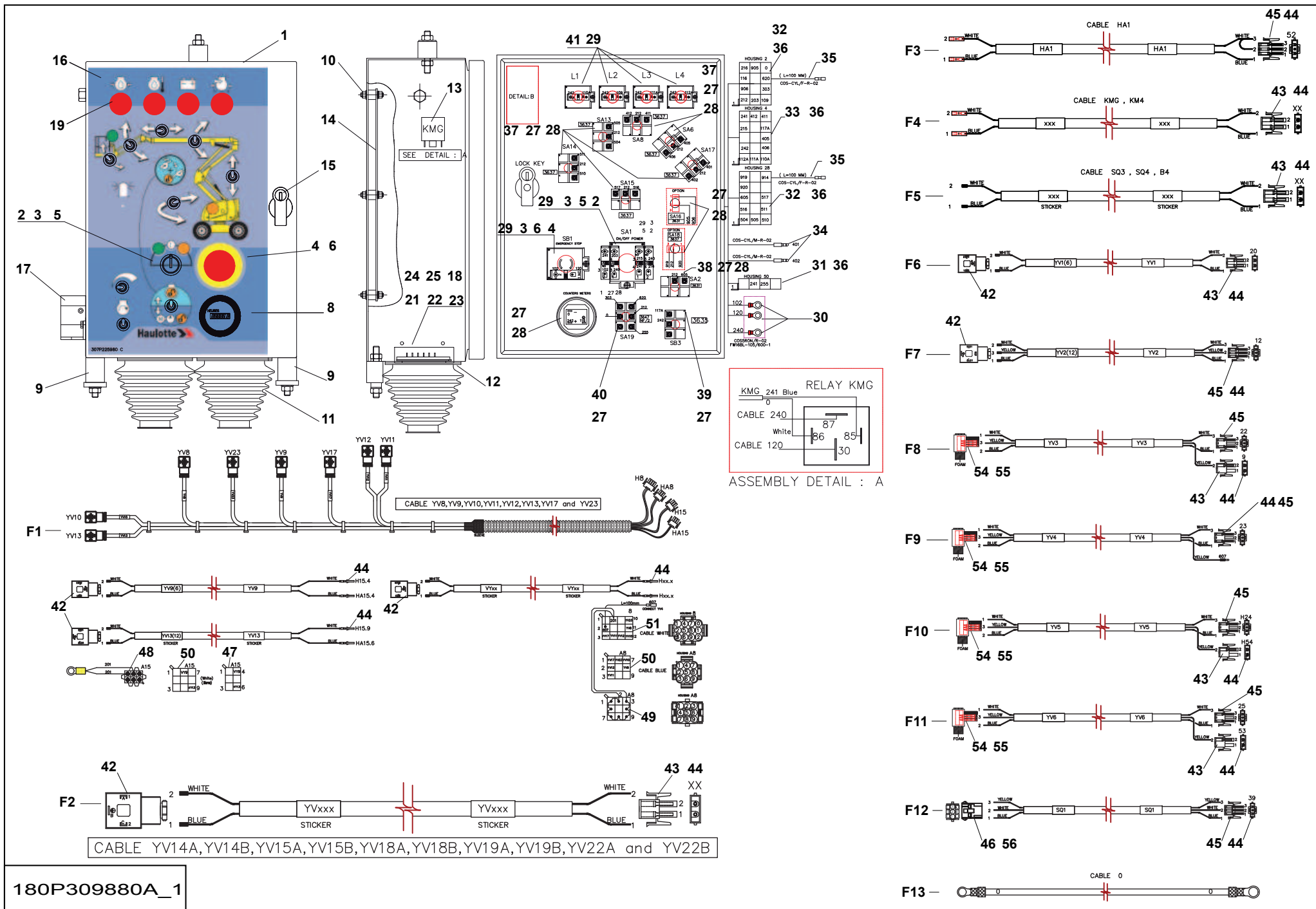


180P322450.A.0

▲ COFFRET ELECTRIQUE ELECTRICAL CABINET

◀ F- 800.14- 19 ▶

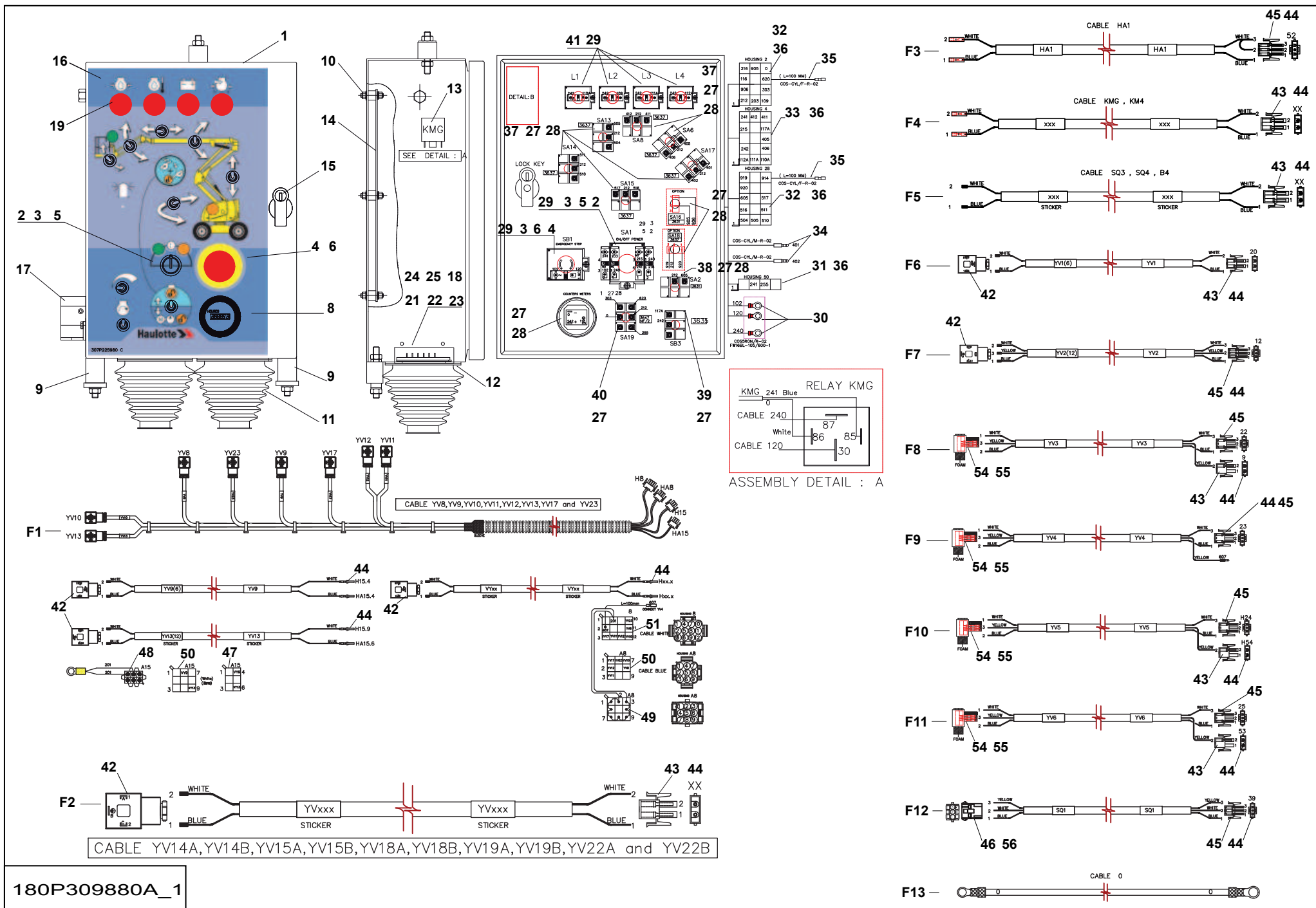
Rep.	Désignation	Designation	Specification	Qty	Code	Up to / jusqu'à
1	COFFRET ELECTRIQUE	ELECTRICAL CABINET	HA16-18SPX COFFRET TOURELLE	1	180P309880	SEE DETAILS
2	MODIFICATION	MODIFICATION		1	179P321160	SEE DETAILS



▲ COFFRET ELECTRIQUE ELECTRICAL CABINET

F-800.14-
19-1
1/3

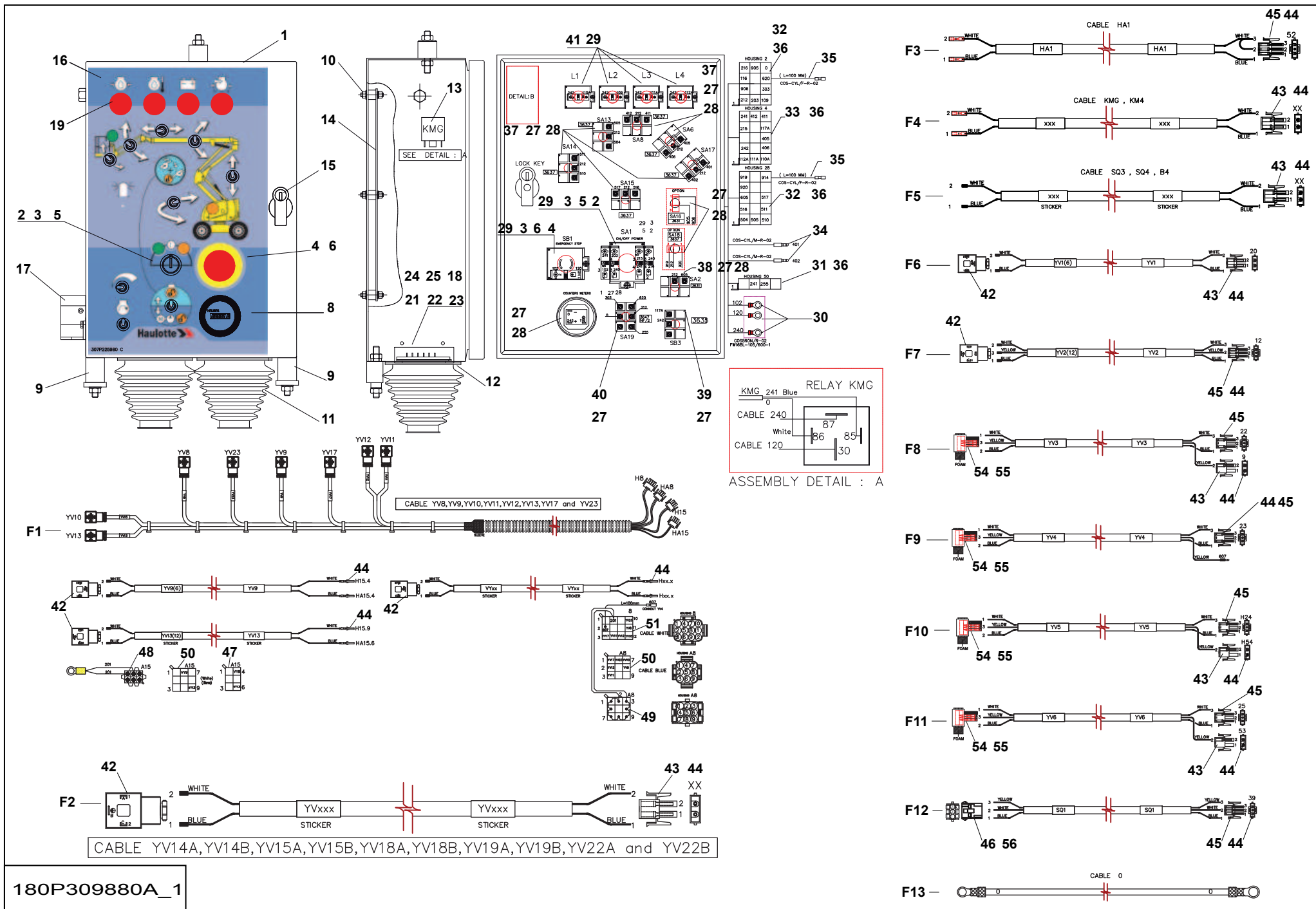
Rep.	Désignation	Designation	Specification	Qty	Code	Up to / jusqu'à
1	PERCAGE COFFRET	GANTRY DRILLING		1	179P213870	
2	CORPS COMPLET	CONTACT BLOCK		4	2440314390	
3	CONTACT AUXILIAIRE	AUXILIARY CONTACT		1	2440318780	
4	CORPS COMPLET	CONTACT BLOCK	ROUGE/RED	1	2901011110	
5	INTERRUPTEUR	SWITCH		1	2442009640	
6	TÊTE ARRET D'URGENCE	EMERGENCY STOP HEAD		1	2901011100	
7	RELAIS	RELAY		5	2441801860	
8	HORAMÈTRE	HOURLY METER		1	2440309010	
9	SILENTBLOC	SILENTBLOC		2	2421902450	
10	SILENTBLOC	SILENTBLOC		6	2421904670	
11	SOUFFLET	GAITER		2	2421903480	
12	RONDELLE	WASHER		2	146D141971	
13	RELAIS	RELAY	12V - 70A	1	2441801920	
14	PLATINE CI COMPLET	COMPLETE PCB PLATE		1	2440317030	
15	FERMETURE À CLÉ	KEY LOCK		1	2326015490	
16	ETIQUETTE 'PUPITRE BAS'	LOWER CONTROL BOX LABEL		1	307P225980	
17	AVERTISSEUR	BUZZER	S020133	1	2440103200	
18	FUSIBLE	FUSE	30A	1	2440602380	
19	VOYANT ROUGE	RED LIGHT INDICATOR	H9MM	4	2442202050	
20	SILENTBLOC	SILENTBLOC		1	2421902450	
21	PORTE FUSIBLE	FUSE HOLDER	S020070	1	2901002190	
22	FUSIBLE	FUSE	3A	1	2440602050	
23	FUSIBLE	FUSE	5A	1	2440602320	
24	FUSIBLE	FUSE	10A	1	2440602340	
25	FUSIBLE	FUSE	20A	1	2440602360	
27	COSSE	LUG	ROUGE/RED LG 6.35	26	2440313090	

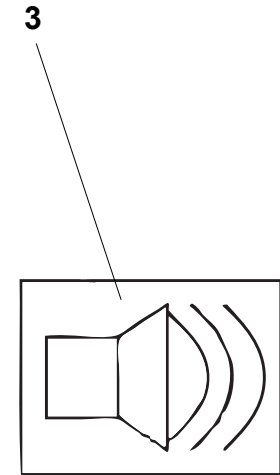
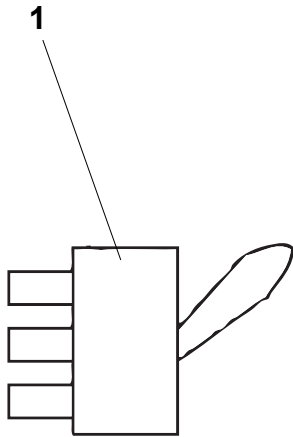


**▲ COFFRET ELECTRIQUE
ELECTRICAL CABINET**

F-800.14-
19-1
2/3

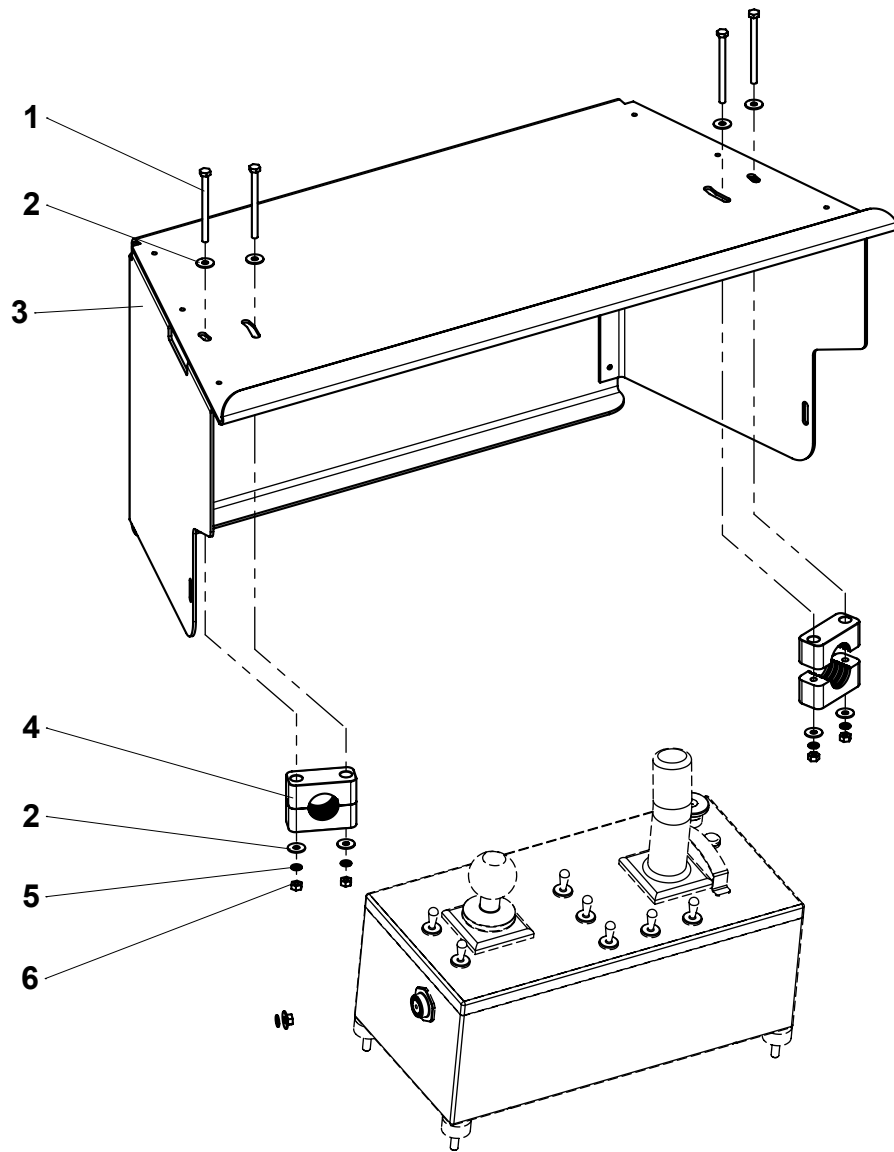
Rep.	Désignation	Designation	Specification	Qty	Code	Up to / jusqu'à
28	COSSE	LUG		36	2440313090	
29	CONTACT	CONTACT		69	2440502250	
30	COSSE	LUG	D5	3	2440305940	
31	BOÎTIER	HOUSING	4 VOIES / WAYS	1	2440203310	
32	BOÎTIER	HOUSING	15 VOIES / WAYS	1	2440203140	
33	BOÎTIER	HOUSING	15 VOIES / WAYS	2	2440203140	
34	COSSE	LUG		2	244035560	
35	DOUILLE	PIN		2	2440404030	
36	CONTACT	CONTACT		101	2440404030	
37	INTER. UNIPOLAIRE LEVIER	SINGLE-POLE TOGGLE SWITCH		6	2440901620	
38	INTER. UNIPOLAIRE LEVIER	SINGLE-POLE TOGGLE SWITCH		2	2440901650	
39	INTER. UNIPOLAIRE LEVIER	SINGLE-POLE TOGGLE SWITCH		1	2440901640	
40	INTER. UNIPOLAIRE LEVIER	SINGLE-POLE TOGGLE SWITCH		1	2901010190	
41	AMPOULE	BULB	12V - 2W	4	2441202230	
42	TETE ELECTROVALVE	SOLENOID VALVE HEAD	PG9 - DIN 43650-A	1	2442009180	
43	BOITIER MALE	MALE BOX	2 VOIES / WAYS	1	2440203330	
44	DOUILLE POUR BOITIER	BOX PIN	1.5 ² -2.5 ² MNL	1	2440404030	
45	BOITIER MALE	MALE BOX	3 VOIES / WAYS	1	2440203170	
46	BOITIER FEMELLE	FEMALE BOX	3 VOIES / WAYS	1	2440203580	
47	BOITIER MALE	MALE BOX	6 VOIES / WAYS	1	2440203160	
48	BOITIER FEMELLE	FEMALE BOX	6 VOIES / WAYS	1	2440203550	
49	BOITIER FEMELLE	FEMALE BOX	9 VOIES / WAYS	1	2440203300	
50	BOITIER MALE	MALE BOX	9 VOIES / WAYS	1	2440203150	
51	BOITIER MALE	MALE BOX	12 VOIES / WAYS	1	2440203090	
52	CONNECTEUR	CONNECTOR	10 POINTS	1	2440308570	
53	CONNECTEUR	CONNECTOR	3 POINTS	1	2440308580	



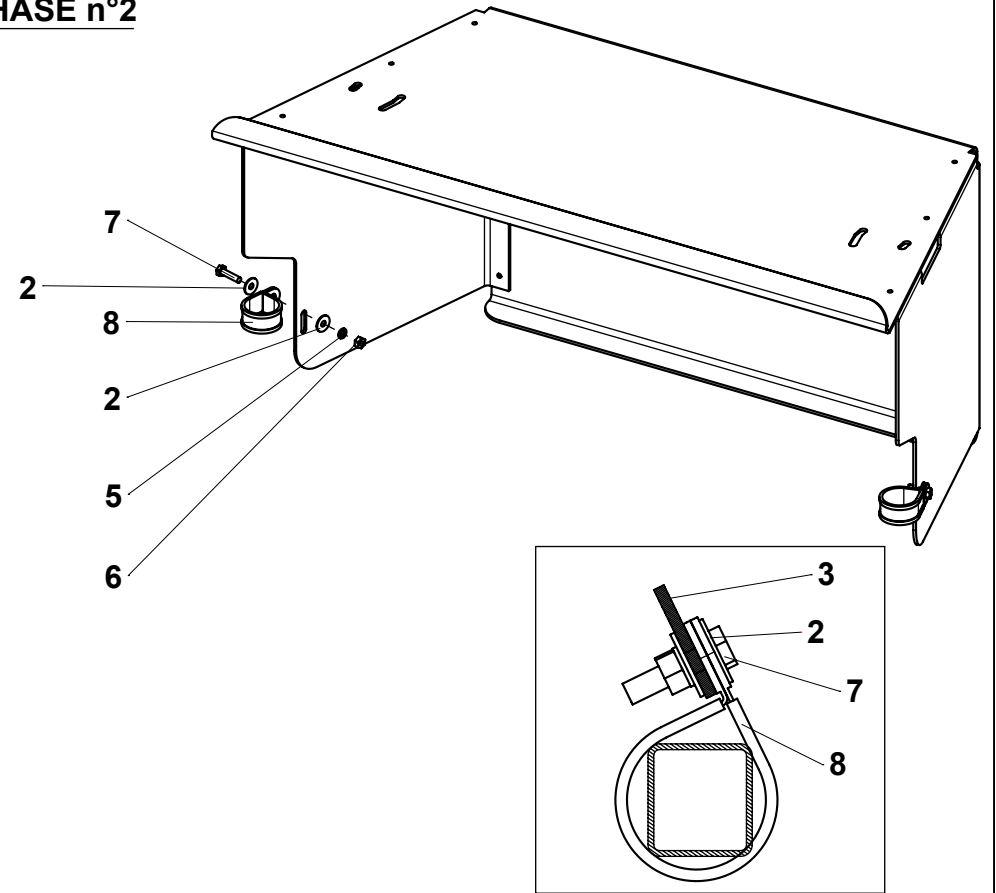


179P321160.A

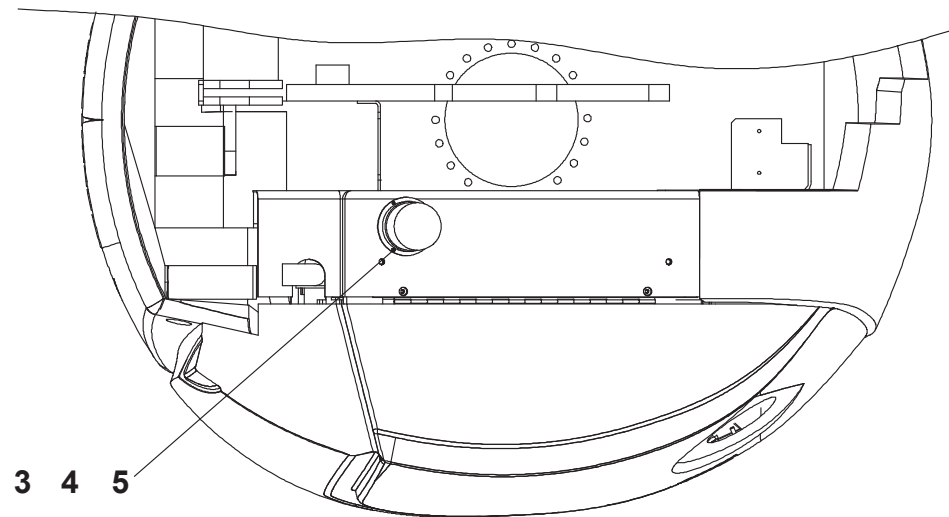
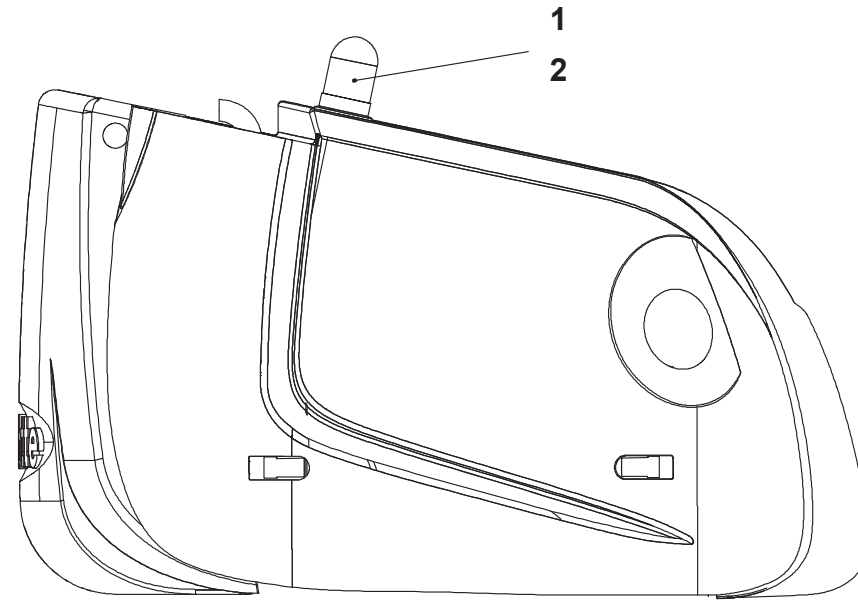
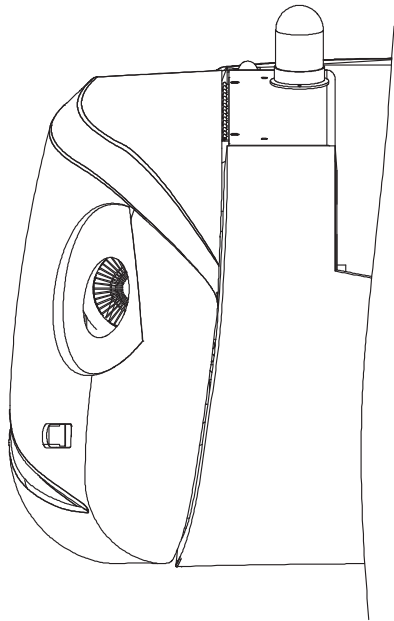
PHASE n°1



PHASE n°2



164P338350.C



P20085 a

English	Deutsch	Nederlands	Danska
« MANUAL CONTROL »	ETIKETT "MANUELLE STEUERUNG"	ETIKET "HANDBEDIENING"	ETIKET "MANUEL STYRING"
« REMOVE PIN » LABEL	ETIKETT "...SPINDEL ENTFERNEN"	ETIKET "...PEN VERWIJDEREN"	ETIKET "...FJERN TAP"
1/2 PIVOTING AXIS	1/2 SCHWENKACHSE	1/2 DRAAIAS	HALVAKSELTAP
37-WAY SOCKET/RECEPTACLE	37-WEGE-ANSCHLUß	VOET 37 WEGEN	FODPLADE 37-POLET
ADAPTOR	ADAPTER	ADAPTER	ADAPTER
ADHESIVE BASE	HAFTSOCKEL	KLEEFSOKKEL	SELVKLÆBENDE SOKKEL
ADJUSTABLE BEND	AUSRICHTBARER KRÜMMER	RICHTBARE KNIE	DREJBAR BØJNING
ADJUSTING WASHER	PAßSCHEIBE	AANPASSINGSRING	JUSTERINGSSKIVE
AIR FILTER	LUFTFILTER	LUCHTFILTER	LUFTFILTER
AIR FILTER SUPPORT	LUFTFILTER-HALTERUNG	STEUN LUCHTFILTER	LUFTFILTERHOLDER
AIR PIPING	LUFTROHRLEITUNGEN	LUCHTLEIDINGEN	LUFTRØR
ALTERNATOR	GENERATOR	WISSELSTROOMDYNAMO	VEKSELSTRØMSGENERATOR
ARM ASSY.	ARME	TOTALE ARM	SAMLET ARM
ARM LIFTING CYLINDER	ARMANHUBZYLINDER	HEFCILINDER ARM	ARMHÆVNINGSCYLINDER
ASSEMBLING KIT	MONTAGEBAUSATZ	ASSEMBLAGEKIT	MONTERINGSSÆT
ASSEMBLY HEAT ENGINE	KOMPLETTER THERMOMOTOR	UITGERUSTE THERMISCHE MOTOR	UDSTYRET TERMISK MOTOR
AUSTRALIA OPTION	OPTION AUSTRALIEN	OPTIE AUSTRALIË	OPTION, AUSTRALIEN
AUXILIARY CONTACT	HILFSKONTAKT	HULPCONTACT	EKSTRA KONTAKTER
AXLE- BEARING	WÄZLAGERACHSE	LAGERPEN	AKSEL TIL RULLELEJE
AXLE- ROTATING	DREHACHSE	DRAAIAS	ROTATIONSAKSEL
BALL	KUGEL	KOGEL	KUGLE
BALL	KUGEL	BOL	CYLINDERHOVED
BALL BEARING	KUGELLAGER	KOGELLAGER	KUGLELEJE
BAR	STANGE	STANG	STANG
BAR- STEERING	LEITSTANGE	STUURSTANG	STYRESTANG
BASE	SOCKEL	SOKKEL	FUNDAMENT
BASE	ANSATZ	BASIS	FODPLADE
BASKET ASSEMBLY	KORBEINHEIT	GEHEEL KORF	HEL KURV
BATTERY SUPPORT	BATTERIEHALTER	ACCUSTEUN	BATTERIHOLDER
BATTERY- STARTER	STARTBATTERIE	STARTACCU	STARTBATTERI
BELLEVILLE WASHER	FEDERTELLER	SCHOTELVEER	BELLEVILLES FJEDER
BELT	RIEMEN	RIEM	DRIVREM
BELT KIT	SATZ RIEMEN	KIT DRIJFRIEM	KIT, DRIVREM
BIO HYDRAULIC OIL	BIO-HYDRAULIKÖL	HYDRAULISCHE BIO OLIE	BIOLOGISK HYDRAULIKOLIE
BIODEGRADABLE OIL	ABBAUBARES ÖL	BIOLOGISCH AFBREEKBARE OLIE	BIOLOGISK NEDBRYDELIG OLIE

English	Deutsch	Nederlands	Danska
BLANK SOCKET	BLINDANSCHLUSS	BLINDE AANSLUITING	BLINDSTIK
BLOCK	BLOCK	BLOK	BLOK
BOLT	GELENKACHSE	SCHARNIERPEN	LEDELINGSAKSEL
BOOM ASSY.	AUSLEGER	TOTALE BOOM	UDLIGGERUDSTYR
BOX	KASTEN	DOOS	HUS
BOX FIXING PLATE	PLATTE ZUR FIXIERUNG DES GEHÄUSES	PLAAT BEVESTIGING KAST	FASTSPÆNDINGSPLADE BOKS
BRAKE DISC	BREMSSCHEIBE	REMSCHIJF	BREMSEPLADE
BRAKE KIT	KIT BREMSE	REMKIT	BREMSESÆT
BRUSHES	KOHLE	KOOLBORSTEL	KUL
BULB	GLÜHLAMPE	LAMP	PÆRE
BUNDLES	BAUGRUPPE BÜNDEL	GEHEEL BUNDEL	ENHED, KABELBUNDTER
BUSH	RING	RING	RING
BUSH- THRUST	ANSCHLAGRING	AANSLAGRING	STOPRING
BUZZER	WARNSUMMER	GELUIDSSIGNAAL	BRUMMER
CABLE	KABEL	KABEL	KABEL
CABLE BUNDLE STARTER	KABELBÜNDEL ANLASSER	BUNDEL STARTER	KABELNET, STARTMOTOR
CABLING TIP	ENDSTÜCK VERKABELUNG	AANSLUITSTUK BEKABELING	KABELMUFFE
CAP	SKAPPE	SKAPJE	HÆTTE
CAP	DECKGLAS	KAP	DÆKSKIVE
CARPET	TEPPICH	MAT	MÅTTE
CHOCK	KEIL	WIG	KILE
CIRCUIT BREAKER	TRENNSCHALTER	STROOMONDERBREKER	AFBRYDER
CLAMP TWIN SERIE	SERIEN-DOPPELSCHELLE	BEUGEL DUBBELE SERIE	KÆDE (DOBBELTMODEL)
CLEVIS PIN	GLATTER BÜGEL	GLADDE INTREDENDE BEUGEL	AFRETNING
COIL	DROSSEL	SPOEL	SPOLE
COMPENSATION INPUT CYLINDER	EINFAHRAUSGLEICHSZYLINDER	ONTVANGENDE COMPENSATIECILINDER	KOMPENSATIONSMODTAGERCYLINDER
COMPENSATION OUTPUT CYLINDER	AUSFAHRAUSGLEICHSZYLINDER	UITGAANDE COMPENSATIECILINDER	KOMPENSATIONSENDCYLINDER
COMPLETE FILTER KIT	SATZ KOMPLETTER FILTER	KIT COMPLEET FILTER	KOMPLET FILTERSÆT
COMPLETE PCB PLATE	UNTERLAGSPLATTE KOMPLETTE GEDRUCKTE SCHALTUNG	COMPLETE PC GEPERFOREERDE PLAAT	KOMPLET PRINTET KREDSLØBSPLADE
COMPRESSED AIR SET	DRUCKLUFTEINHEIT	PERSLUCHT GROEP	TRYKLUFTEHED
COMPRESSION SPRING	DRUCKFEDER	COMPRESSIEVEER	KOMPRESSIJSFJEDER
CONNECTOR	STECKVERBINDER	CONNECTOR	STIK
CONTACT BLOCK	SCHALTERKÖRPER	COMPLEET HUIS	KOMPLET KAPPE
CONTACT BLOCK	KONTAKTBLOCK	CONTACTBLOK	KONTAKTBLOK
CONTROL BLOCK	REGULIERUNGSBLOCK	BESTURINGSBLOK	JUSTERINGSKLODS

English	Deutsch	Nederlands	Danska
CONTROL BOX	STEUERKASTEN	BEDIENINGSKAST	STYREHUS
CONTROL PLATFORM CONNECTOR	VERBINDUNGSTEIL PLATTFORM	VERBINDINGSSTUK PLATFORM	FORBINDELSESEDEL PLATFORM-KONNEKTOR
CONTROL SUPPORT	STEUERUNGSTRÄGER	RICHTINGBESTURING	BETJENINGSHOLDER
COPPER SEAL	KUPFERVERBINDUNG	KOPERPAKKING	KOBBERSAMLING
COUNTERWEIGHT ASSEMBLY	GEGENGEWICHTSEINHEIT	GEHEEL CONTRAGEWICHTEN	HEL MODVÆGT
COUPLING	KUPPLUNG	KOPPELING	KONTROLLER
COVER	DECKEL	DEKSEL	DÆKSEL
COVER PLATE	VERSCHLUßPLATTE	SLUITINGSPLAAT	LUKNINGSPLADE
COVER SUPPORT	STÜTZE DER ABDECKUNG	STEUN MOTORKAP	MOTORHJELMHOLDER
COWLING ASSY	BAUGRUPPE VERKLEIDUNGEN	GEHEEL BEKLEDING	BEKLÆDNINGSENHED
CYLINDER HEAD GASKET	ZYLINDERKOPFDICHTUNG	KOPPAKKING	TOPPAKNING
DEAD MANS PEDAL	TOTMANNPEDAL	PEDAAL DODE	DØDMANDSPEDAL
DEDICATED ELECTRONIC MODULE	SPEZIFISCHES ELEKTRONIKMODUL	OPGEDRAGEN ELEKTRONISCHE MODULE	DEDIKERET ELEKTRONIKMODUL
DIESEL OIL FILTER	DIESELFILTER	DIESELFILTER	DIESELFILTER
DISTRIBUTION BLOCK	VERTEILBLOCK	VERDEELBLOK	FORDELINGSHUS
DISTRIBUTION MODULE	VERTEILERMODUL	DISTRIBUTIEMODULE	FORDELINGSMODUL
DOCUMENT HOLDER	DOKUMENTENHALTER	DOCUMENTHOUDER	DOKUMENTHOLDER
DOUBLE ROD	DOPPELROHR	DUBBELE STOK	DOBBELT RØR
DOUBLE-AXIS JOYSTICK	STEUERHEBEL 2 ACHSEN	SEINGEVER 2 ASSEN	MANIPULATOR 2 AKSEL
DRAINAGE PLUG	ABLAßSTOPFEN	AFTAPPLUG	TØMNINGSSTUDS
ELECTRICAL CABINET	SCHALTKASTEN	ELEKTRISCHE KAST	KONTAKTSKAB
ELECTRO-MAGNET	ELEKTROMAGNET	ELEKTROMAGNEET	ELEKTROMAGNET
ENGINE FILTER KIT	MOTORFILTER-SATZ	KIT FILTER MOTOR	MOTORFILTERSÆT
EQUAL T-PIECE	GLEICHSEITIGES T-STÜCK	GELIJKE T	T-STYKKER
EXHAUST PIPE EXTENSION	AUSPUFFVERLÄNGERUNG	VERLENGSTUK UITLAAT	LYDPOTTEFORLÆNGER
EXTRACT	AUSZUG	AFTREKSEL	UDTRÆK/UDDRAG/EKSTRAKT
FAN BELT	GEBLÄSERIEMEN	BLAASDRIJFRIEM	BLÆSERDRIVREM
FAN VOLUTE	GEBLÄSEUMMANTELUNG	LUCHTHOES	BLÆSEHYLSTER
FEED PUMP	VERSORGUNGSPUMPE	VOEDINGSPOMP	FØDEPUMPE
FEMALE CONNECTOR	INNENGEWINDEVERBINDUNG	VERBINDING VROUWELIJK	HUNSTIK
FILLING PLUG	FÜLLSTOPFEN	VULDOP	OLIEPÅFYLDNINGSSTUDS
FITTING	ANSCHLUß	VERBINDING	FORBINDELSESEDEL
FLANGE	FLANSCH	BEUGEL	BESLAG
FLASHING BEACON	RUNDUMLEUCHTE	ZWAAILICHT	BLINKLYS
FLASHING LIGHT	BLINKFEUER	SCHIJNLICHT	BLINKLYS

English	Deutsch	Nederlands	Danska
FLAT WASHER	FLACHE UNTERLEGSCHIEBE	PLATTE RING	FLAD SKIVE
FLEXIBLE	SCHLAUCH	FLEXIBELE VERBINDING	SLANGE
FLEXIBLE CHAIN SUPPORT	TRÄGER SCHALTSCHRANK	STEUN FLEXIBELE BEUGEL	HOLDER SLANGEKOBLING
FLEXIBLE COUPLINGS GUIDE STAR	SCHLAUCHFÜHRERSTERN	STER GIDS SLANGEN	STJERNEFORBINDELSE TIL SLANGER
FLEXIBLE GUIDE SUPPORT	SCHLAUCHFÜHRUNGSTRÄGER	STEUN FLEXIBELE GELEIDING	BÆRESTYKKE TIL FLEKSIBEL GLIDESKINNE
FLOOR HEIGHT + LOAD LABEL	ETIKETT AUSLEGERHÖHE + LAST	OPSCHRIFT HOOGTE PLATFORM + BELASTING	ETIKET GULVHØJDE OG -BELASTNING
FLOOR HEIGHT + LOAD LABEL	ETIKETT AUSLEGERHÖHE + LAST	OPSCHRIFT HOOGTE PLATFORM + BELASTING	ETIKET GULVHØJDE OG -BELASTNING
FLOW DIVIDER	DURCHSATZTEILER	VERMOGENSDELER	FLOWFORDELER
FOAM	SCHAUM	SCHUIMRUBBER	SKUM
FORBIDDEN LABEL	ETIKETT " VERBOTEN ZU..."	ETIKET "VERBODEN..."	ETIKET " FORBUD..."
FRICITION PAD	REIBKUFE	FRICTIESCHOEN	SLIDESKO
FUEL TANK ASSEMBLY	EINHEIT KRAFTSTOFFTANK	EENHEID BRANDSTOFRESERVOIR	BRÆNDSTOFTANK
FUSE	SICHERUNG	ZEKERING	SIKRING
FUSE HOLDER	SICHERUNGSHALTER	ZEKERINGHOUDER	SIKRINGSHOLDER
GAITER	GEBLÄSE	BALG	BLÆSER
GENERATOR	GENERATOR	WISSELSTROOMGENERATOR	GENERATOR
GREASE POINT COVER	ABDECKUNG SCHMIERVORRICHTUNG	AFDEKKING SMEERPOT	HOLDER TIL SMØRING
GUIDE PAD	FÜHRUNGSKUFE	GELEIDINGSGLIJSCHOEN	GLIDESKO
GUIDE RING	FÜHRUNGSRING	GELEIDERING	STYRERING
HALF COUPLING	1/2 KUPPLUNG	1/2 KOPPELING	1/2 KOBLING
HAND PUMP	HANDPUMPE	HANDPOMP	HÅNDPUMPE
HAND REST	HANDSTÜTZE	HANDSTEUN	HÅNDSTØTTE
HANDLE	GRIFF	GREEP	HÅNDTAG
HEAD	KOPF	KOP	HOVED
HOLDER	HALTERUNG	STEUN	KONSOL
HOOK	HAKEN	HAAK	KROG
HORN (WARNING SIGNAL)	HUP-/WARNSIGNAL	WAARSCHUWING CLAXON	SIGNALHORN
HOSE TIGHTENING IRON	ANZIEHPLATTE SCHLAUCH	KLEMLAK VOOR FLEXIBELE LEIDINGEN	SPÆNDFLADE SLANGE
HUB	NABE	NAAF	NAV
HYDRAULIC INSTALLATION	HYDRAULIKANLAGE	HYDRAULISCHE INSTALLATIE	HYDRAULISK ANLÆG
HYDRAULIC OIL			
HYDRAULIC SECTION	BAUGRUPPE HYDRAULIK	GEHEEL HYDRAULICA	HYDRAULIKENHED
HYDRAULIC TANK	WASSERTANK	HYDRAULISCH RESERVOIR	HYDRAULIKTANK
HYDRAULIC TANK ASSY	EINHEIT WASSERTANK	EENHEID HYDRAULISCH RESERVOIR	HYDRAULIKTANK

English	Deutsch	Nederlands	Danska
HYDRAULIC TUBE	HYDRAULIKROHR	HYDRAULISCHE BUIS	HYDRAULIKRØR
INDICATOR	ANZEIGER	INDICATOR	INDIKATOR
INDUSTRIAL BOX	INDUSTRIELLES GEHÄUSE	INDUSTRIËLE KAST	INDUSTRIBOKS
INJECTING NOZZLE			
INPUT PLATE	ZUGANGSPLATTE	INLAATPLAAT	INDGANGSPLADE
INTERNAL COMBUSTION ENGINE OIL	ÖL FÜR VERBRENNUNGSMOTOR	THERMISCHE MOTOROLIE	OLIE TIL TERMISK MOTOR
JET FITTING	ANSCHLUß EINSPRITZDÜSE	VERBINDING SPROEISTUK	FORBINDELSESLED DYSE
JIB ASSEMBLY	PENDELARMEINHEIT	GEHEEL SLINGER	HEL FJERNUDLIGGER
JIB CYLINDER	PENDELARMZYLINDER	VIJZEL SLINGER	FJERNUDLIGGERCYLINDER
JIC NUT	MUTTER JIC	MOER JIC	JIC MØTRIK
JUNCTION BLOCK	VERBINDUNGSBLOCK	KOPPELBLOK	KLEMRÆKKE
KEY	KEIL	WIGBOUT	KILE
KIT	SATZ	KIT	KIT
LABELS	ETIKETTEN	ETIKETTEN	ETIKETTER
LABELS	ETIKETTEN	ETIKETTEN	ETIKETTER
LEFT WHEEL	LINKES RAD	LINKER WIEL	VENSTRE HJUL
LEVEL DETECTOR	FÜLLSTAND-DETEKTOR	NIVEAUEDETECTOR	NIVEAUFØLER
LEVEL INDICATOR	FÜLLSTANDSANZEIGER	PEILINDICATOR	NIVEAUINDIKATOR
LEVER	HEBEL	HENDEL	LØFTESTANG
LIGHT	LED	LAMP	KONTROLLAMPE
LIMIT SWITCH	SENSOR ENDSTELLUNG	SENSOR EINDSCHAKELAAR	ENDESTOPFØLER
LINING HOLDER PLATE	PLATTE TÜR VERKLEIDUNG	PLAAT STEUN BESLAG	BAKKE TIL TILBEHØR
LINK ROD	SCHWINGARM	DRIJFSTANG	LILLE FORBINDELSESSTANG
LIPPED SEAL	LIPPENDICHTUNG	LIPPAKING	LÆBEFORMET SAMLING
LOCK	SPINDEL	PEN	TAP
LOCK	RIEGEL	BOUT	LÅS
LOOM	KABELSTRANG	BUNDEL	BUNDT
LUG	KABELSCHUH	POOLKLEM	POLSKO
MACHINE PROGRAMME	MASCHINENPROGRAMM	PROGRAMMA MACHINE	MASKINPROGRAM
MALE EVEN BEND	KRÜMMER MIT AUßENGEWINDE	INTREDENDE KNIE	BØJNING MED GEVIND
MALE UNION	ANSCHLUßSTÜCK MIT AUßENGEWINDE	INTREDENDE VERBINDING	SAMLING HAN
MANIFOLD	SAMMLER	COLLECTOR	INDSAMLER
MANUFACTURER PLATE	HERSTELLERSCHILD	CONSTRUCTIEPLAATJE	TYPESKILT
MECHANICAL COUPLING GENERATOR	GENERATOR MECHANISCHE KUPPLUNG	GENERATOR MECHANISCHE KOPPELING	GENERATOR, MEKANISK TILKOBLING
MODCOD COMMAND BOX	STEUERKASTEN MODCOD	BEDIENINGSKAST MODCOD	STYREHUS

English	Deutsch	Nederlands	Danska
MODIFICATION	ÄNDERUNG	WIJZIGING	ÆNDRING
MODIFICATION	ÄNDERUNGEN	WIJZIGINGEN	ÆNDRINGER
MODIFICATION DRAWING	ÄNDERUNGSPLAN	WIJZIGINGSPLAN	ÆNDRINGSPLAN
MODULE	MODUL	MODULE	MODUL
MOTOR ASSEMBLY	MOTOREINHEIT	GEHEEL MOTOR	HEL MOTOR
MOTOR STOP COIL	MOTORSTOPPDROSSEL	SPOEL MOTORSTOP	SPOLE TIL STOP AF MOTOR
MOULDED COUNTERWEIGHT	GEGOSSENES GEGENGEWICHT	GEGOTEN CONTRAGEWICHT	STØBT BALANCEKLODS
MUSHROOM BUTTON	FAUSTSCHLAGKNOPF	DRUKKNOP VUISSLAG	HÅNDPUMPE-KNAP
NEEDLE	NADEL	NAALD	NÅL
NUT	MUTTER	MOER	MØTRIK
O-RING	O-RINGDICHTUNG	AFDICHTRING	O-RING
ON-BOARD GENERATOR LABEL	ETTIKETT EINGEBAUTER GENERATOR	OPSCHRIFT INGEBOUWDE WISSELSTROOMGENERATOR	MÆRKAT TIL MEDBRAGT GENERATOR
OIL PUMP	ÖLPUMPE	OLIEPOMP	OLIEPUMPE
ON/OFF MOVEMENTS BLOCK	BEWEGUNGSBLOCK ALLES-ODER-NICHTS-PRINZIP	BEWEGINGSBLOK ALLES-OF-NIETS	BEVÆGELSESBLØK ALT ELLER INTET
ONE-WAY DOUBLE VALVE	DOPPELTE RÜCKSCHLAGKLAPPE	DUBBELE ANTI-TERUGSLAG KLEP	DOBBELT VENTIL ANTI-KLAVITATION
ONE-WAY VALVE	RÜCKSCHLAGKLAPPE	TERUGSLAGKLEP	KONTRAVENTIL
OPERATING MANUAL	BEDIENUNGSHANDBUCH	GEBRUIKSHANDLEIDING	BRUGERMANUAL
OPTION	OPTION	OPTIE	EKSTRAUDSTYR
PAD	UNTERLAGE	GLIJDER	KLODS
PARACHUTE VALVE	NOTVENTIL???	PARACHUTEKLEP	STOPVENTIL
PILOT-OPERATED CHECK VALVE	STEUERRÜCKSCHLAGKLAPPE	ANTI-TERUGSLAGSTUURKLEP	STYRENDE KONTRAVENTIL
PIN	ACHSE	AS	AKSEL
PIN	ZEIGERBEFESTIGUNG	ENBUS	BØSNING
PIN	STIFT	PEN	METALSTIFT
PIN STOP PLATE	SICHERUNG ACHSE	ASBORGPLAAT	PLADE AKSELSTOP
PIN- CENTRE HINGE	MITTLERE GELENKACHSE	CENTRALE AS GEWRICHT	AKSEL TIL CENTRAL LEDDELING
PIN- CONTROL	STEUERACHSE	AANDRIJFAS	DRIVAKSEL
PIN- HINGE	GELENKACHSE	AS SCHARNIER	LEDFORBINDELSesakSEL
PIN- STEERING CENTRE	ZENTRALE LENKACHSE	CENTRALE STUURAS	MIDTERAKSEL TIL RETNINGSREGULERING
PIN- TURRET BOTTOM TIE ROD	ACHSE UNTERE ZUGSTANGE/AUFBAU	AS ONDERSTE STANG/TOREN	AKSEL TIL NEDRE TRÆKSTANG/TÅRN
PIN- TURRET/LOWER ARM	ACHSE UNTERER ARM/AUFBAU	AS ONDERSTE ARM/TOREN	AKSEL TIL ARM/TÅRN
PIN- WEIGHING HINGE	GELENKACHSE WIEGEN	AS GEWRICHT WEGING	AKSEL TIL AFVEJNINGENS LEDDELING
PIPE CLAMPS TWIN			
PIVOT	ZAPFEN	SPIL	STYREBOLT

English	Deutsch	Nederlands	Danska
PLASTIC CAP	PLASTIKSTOPFEN	KUNSTSTOF DOP	PLASTIKPROP
PLASTIC SPIRAL HOSE	ELASTISCHE KUNSTSTOFFSPIRALE	KUNSTSTOF SPIRAALSLANG	FLEKSIBEL PLASTSPIRAL
PLATE	BLECH	PLAAT	PLADE
PLATE	UNTERLAGSPLATTE	GEPERFOREERDE PLAAT	PLADE
PLATFORM BOX DRILLING	BOHRUNG ARBEITSBÜHNENKASTEN	BORING SCHAKELKAST KORF	GENNEMBORING/ÅBNING AF LIFTHUS
PLATFORM UNIT	PLATTFORMGELÄNDER	GEHEEL PLATFORM	PLATFORM FAST
PLUG	STECKER	FICHE	STIK
PLUG	STOPFEN	PLUG	STUDS
PLUG SEAL	STOPFENDICHTUNG	DOPDICHTING	STUDSPAKNING
PLUG SOCKET	ANSCHLUß	AANSLUITING	STIK
PLUG SOCKET	ETIKETT "110V-ANSCHLUß"	ETIKET "STEKKER 110V"	ETIKET "110 V-STIK"
POSITION SENSOR	POSITIONSNEHMER	DRUKOMZETTER	POSITIONSSENSOR
POSITION SWITCH	POSITIONSSCHALTER	POSITIESCHAKELAAR	STILLINGSKOBLER
POSITIONING DIAGRAM	SCHEMA DER ANORDNUNG DER TEILE	PLAATSINGSPLAN	POSITIONSPLAN
POWER SUPPLY SECTION	BAUGRUPPE ELEKTRIK	GEHEEL ELEKTRICITEIT	STRØMFORSYNINGSENHED
POWER SWITCH	STROMSCHALTER	VERMOGENSSCHAKELAAR	EFFEKTAFBRYDER
PRE-EQUIPPED BOX	IM VORAUS AUSGERÜSTETES GEHÄUSE	VOORUITGERUSTE KAST	PRÆUDSTYRET BOKS
PRE-HEATING UNIT	VORHEIZERKASTEN	VOORVERWARMINGSKASTJE	FORVARMNINGSHUS
PREHEATER PLUG	GLÜHKERZE	BOUGIE VOORVERWARMING	GLØDERØR
PREHEATING	VORHEIZEN	VOORVERWARMING	FORVARMNING
PRESSURE FILTER	DRUCKFILTER	DRUKFILTER	TRYKFILTER
PRESSURE LIMITER	DRUCKBEGRENZER	DRUKBEGRENZER	TRYKBEGRÆNSER
PROTECTIVE GRID	SCHUTZGITTER	BESCHERMINGSROOSTER	BESKYTTELSESGITTER
PROTECTIVE PLATE	SCHUTZPLATTE	BESCHERMINGSPLAAT	BESKYTTELSESPLADE
PULLEY	ROLLE	KATROL	REMSKIVE
PUMP	PUMPE	POMP	PUMPE
RADIATOR	KÜHLER	RADIATOR	KØLER
RAPID FASTENER	SCHNELLANSCHLUSS	SNELKOPPELING	HURTIG TILSLUTNING
RED DIESEL	DIESELKRAFTSTOFF ROT	RODE DIESEL	RØD DIESELOLIE
RED LIGHT INDICATOR	ROTE KONTROLLEUCHTE	ROOD VERKLIKKERLAMPJE	RØD INDIKATORLAMPE
REDUCTION	REDUKTION	REDUCTIE	REDUKTIONSMUFFE
REFINERY KIT	RAFFINERIESATZ	RAFFINAGEKIT	RAFFINADERISÆT
REGULATOR			
RELAY	RELAIS	RELAIS	RELÆ
RETAINING BRACKET	BEFESTIGUNGSEISEN	BEVESTIGINGSPOOT	FASTGØRELSESTAP

English	Deutsch	Nederlands	Danska
REVOLVING CRADLE	KIPPWIEGE	DRAAIENDE WIEG	SVINGPLADE
RIGHT WHEEL	RECHTES RAD	RECHTER WIEL	HØJRE HJUL
RING	KRANZ	KROON	KRAVE
RING- RUBBER	GUMMIRING	ELASTISCHE RING	ELASTIK RING
ROLL-OFF TRUCK	SATTELSCHLEPPER	VRACHTWAGENDRAGER	CONTAINERLASTBIL
ROLLER	ROLLE	WIELTJE	RULLE
ROLLER	ROLLE	ROL	VALSE
ROTARY KNOB	DREHKNOPF	DRAAIKNOP	DREJEKNAP
ROTARY KNOB WITH KEY	DREHKNOPF MIT SCHLOSS	DRAAIKNOP MET SLEUTEL	DREJEKNAP MED NØGLE
ROTOR	ROTOR		ROTOR
ROUND CYLINDER HEAD SCREW	GEWÖLBTE KOPFSCHRAUBE	KOPSCHROEF BOL	RUNDHOVEDET SKRUE
RUBBER	GUMMI	RUBBER	GUMMI
SEAL	VERSCHLUß	AFSLUITER	PAKNINGSVENTIL
SEAL	DICHTUNG	PAKKING	SAMLING
SEAL KIT	SATZ DICHTUNGEN	PAKKINGSET	PAKNINGSSÆT
SELF-LOCKED NUT	SELBSTGESICHERTE MUTTER	ZELFREMMENDE MOER	MØTRIK MED AUTOMATISK STOP
SENSOR SUPPORT	SENSORTRÄGER	STEUN SENSOR	FØLERHOLDER
SET SCREW	STELLSCHRAUBE	REGELSCHROEF	JUSTERINGSSKRUE
SHAFT	SCHAFT	SCHACHT	FAD
SHAFT PIN	ACHSENAUFHÄNGUNG	ASNAALD	AKSELPIND
SHEATH	HÜLLE	BUIS	KANAL
SHEET METAL SUPPORT	STÜTZPLATTE AUS METALL	STAALPLAAT STEUN	STØTTEPLADE
SINGLE-AXIS JOYSTICK	STEUERHEBEL 1 ACHSE	SEINGEVER 1 ASSEN	MANIPULATOR 1 AKSEL
SLEEVE	MUFFE	MOF	BØSNING
SLEW BEARING	DREHKRANZSET	GEHEEL DRAAIKRANS	DREJERINGSSÆT
SLEWING ROD	AUSRICHTUNGSSPINDEL	ORIËNTATIEPEN	RETNINGSTAP
SLOPE SENSOR	NEIGUNGSERFASSUNG	DETECTOR VAN OVERHELLING	HÆLDNINGSDETEKTOR
SLOTTED SCREW	SCHLITZSCHRAUBE	GESPLETEN SCHROEF	SKRUE MED KÆRV
SNIFFER	LÜFTUNGSVENTIL	ONTLUCHTER	LUFTVENTIL
SNIFFING VALVE SUPPORT	ENTLÜFTERTRÄGER	STEUN SNUIFKLEP	HOLDER TIL SNØFTEVENTIL
SOLENOID VALVE	ELEKTROVENTIL	ELEKTROVENTIEL	ELEKTROVENTIL
SPACER	ZWISCHENSTÜCK	TUSSENSTUK	MELLEMSTYKKE
SPACER WASHER	ZWISCHENSTÜCK/UNTERLEGSCHIBE	TUSSENRING	AFSTANDSSKIVE
SPOOL	STEUERSCHIEBER	DISTRIBUTIESCHUIF	FORDELINGSGLIDER
SPOTLIGHT	SCHEINWERFER	PROJECTOR	PROJEKTØR

English	Deutsch	Nederlands	Danska
SPRING	FEDER	VEER	FJEDER
SPRING KIT	KIT FEDER	KIT VEER	FJEDERSÆT
SPRING WASHER	FEDERSCHEIBE	VEERRING	FJEDERSKIVE
STARTER	ANLASSER	STARTER	STARTER
STATOR	STATOR		STATOR
STEERING BOX	LENKGETRIEBE	STUURKAST	RETNINGSHUS
STEERING YOKE	LENKBÜGEL	BEUGEL VAN STUURINRICHTING	KAPPE TIL STYREMEKANISMEN
STOP	ANSCHLAG	AANSLAG	ENDESTOP
STOP WASHER	SICHERUNGSSCHEIBE	BORGRING	KONTRASKIVE
STRAP	GURT	BAND	REM
STRENGTHENER	VERSTÄRKUNG	VERSTEVIGING	FORSTÆRKNING
STUD	STIFTBOLZEN	STIFT	STIFT
SUB-FRAME	GESTELL	CHASSIS	CHASSIS
SUPPORT WASHER	STÜTZSCHEIBE	KLEPVEERDEKSEL	FJEDERTALLERKEN
SWITCH BOX	SCHALTER	SCHAKELAAR	KONTAKT
TELESCOPE	TELESSKOP	TELESCOOP	TELESKOP
TELESCOPE REAR PAD	HINTERE TELESKOPKUFE	BLOK ACHTER TELESCOOP	BAGERSTE TELESKOPUNDERSTEL
TELESCOPE REAR PAD	HINTERE TELESKOPKUFE	BLOK ACHTER TELESCOOP	BAGERSTE TELESKOPUNDERSTEL
TEMPERATURE PROBE	TEMPERATURSONDE	TEMPERATUURSONDE	TEMPERATURFØLER
TERMINAL PARTITION BLOCK	BLOCK ENDWAND	BLOK EINDWAND	SLUTVÆGSBLOK
THIN NUT	UNTERE MUTTER	ONDERMOER	MØTRIK LAV
THRUST WASHER	DRUCKSCHEIBE	AANSLAGRING DE	BRYSTRING
TIE ROD	ZUGSTANGE	STANG	TRÆKSTANG
TIGHTENING COLLAR	KLEMMSCHELLE	KLEMRING	SPÆNDERING
TIGHTENING IRON	ANZIEHPLATTE	KLEMLAK	SPÆNDFLADE
TIGHTENING PAD	KLEMMKUFE	KLEMSLOF	SPÆNDKLEMME
TILT ASSEMBLY	NEIGUNGSEINHEIT	EENHEID OVERHELLING	SAMLET HÆLDNING
TRACTION SPRING	ZUGFEDER	TRACTIEVEER	TRÆKFJEDER
TRANSPARENT SHEET	KLARSICHTFOLIE	DOORZICHTIGE FOLIE	TYND GENNEMSIGTIG PLADE
TRUNKING	RINNE	GOOTJE	SLISK
TURNTABLE ASSEMBLY	HALTEREINHEIT	KOPEL EENHEID	SØJLESÆT
TURRET CABINET	SCHALTKASTEN AUFBAU	KAST TOREN	EL-KASSE TÅRN
TURRET UNIT	GRUPPE AUFBAU	GROEP TOREN	SØJLEGRUPPE
UNION PIECE	ANSCHLUß	VERBINDING	SAMLING
UPPER CONTROL BOX	SCHALTKASTEN BÜHNE	KAST GONDEL	EL-KASSE KURV

English	Deutsch	Nederlands	Danska
UPPER CONTROL BOX	SCHALTPULT ARBEITSBÜHNE	BEDIENINGSKAST HOOGWERKER	BETJENINGSPULT I KURV
USA OPTION	OPTION USA	OPTIONEEL USA	OPTION USA
VALVE	HAHN	AFSLUITER	HANE
VALVE	KLAPPE	KLEP	VENTILKLAP
WASHER	UNTERLEGSCHIEBE	RING	SKIVE
WATER PROOF EMPTY BOX	DICHTE LEERGEHÄUSE	LEKDICHTE, LUCHTDICHTE KAST	VANDTÆT TOM KASSE
WHEEL NUT	RADMUTTER	WIELMOER	HJULMØTRIK
WHITE DIESEL	WEIßES GASÖL	WITTE DIESEL	HVID DIESEL
WIRE	DRAHT	DRAAD	LEDNING
WORM SCREW	ENDLOSSCHRAUBE	WORMSCHROEF	ENDELØS SKRUE

English	Español	Italiano	Português
« MANUAL CONTROL »	ETIQUETA "MANDO MANUAL"	ETICHETTA "COMANDO MANUA"	ETIQUETA "COMANDO MANUAL"
« REMOVE PIN » LABEL	ETIQUETA "RETIRAR HUSILL"	ETICHETTA "...TOGLIERE IL PUNZONE"	ETIQUETA "...RETIRAR PINO"
1/2 PIVOTING AXIS	1/2 EJE DE PIVOTE	1/2 ASSE DI PERNO	SEMI-EIXO DE PIVOT
37-WAY SOCKET/RECEPTACLE	BASE 37 VÍAS	COLLARE A 37 VIE	FICHA 37 VIAS
ADAPTOR	ADAPTADOR	ADATTATORE	ADAPTADOR
ADHESIVE BASE	ZÓCALO ADHESIVO	ZOCCOLO ADESIVO	BASE ADESIVA
ADJUSTABLE BEND	CODO ORIENTABLE	GOMITO ORIENTABILE	JOELHO ORIENTÁVEL
ADJUSTING WASHER	ARANDELA DE AJUSTE	RONDELLA DI REGOLAZIONE	ANILHA DE AJUSTE
AIR FILTER	FILTRO DE AIRE	FILTRO ARIA	FILTRO DE AR
AIR FILTER SUPPORT	SOPORTE DEL FILTRO DE AIRE	SUPPORTO FILTRO ARIA	SUPORTE DO FILTRO DE AR
AIR PIPING	TUBOS DEL AIRE	TUBATURA DELL'ARIA	TUBAGEM DE AR
ALTERNATOR	ALTERNADOR	ALTERNATORE	ALTERNADOR
ARM ASSY.	CONJUNTO BRAZO	INSIEME BRACCIO	CONJUNTO BRAÇO
ARM LIFTING CYLINDER	GATO ELEVACIÓN BRAZO	MARTINETTO SOLLEVAMENTO BRACCIO	CILINDRO DE ELEVAÇÃO BRAÇO
ASSEMBLING KIT	KIT DE MONTAJE	KIT DA ASSEMBLAGGIO	KIT DE MONTAGEM
ASSEMBLY HEAT ENGINE	MOTOR TÉRMICO EQUIPADO	MOTORE TERMICO ASSEMBLATO	MOTOR TÉRMICO EQUIPADO
AUSTRALIA OPTION	OPCIÓN PARA AUSTRALIA	OPZIONE AUSTRALIA	OPÇÃO AUSTRÁLIA
AUXILIARY CONTACT	CONTACTO AUXILIAR	CONTATTO AUSILIARE	CONTACTO AUXILIAR
AXLE- BEARING	EJE DE RODAMIENTO	ASSE DI SCORRIMENTO	EIXO DE ROLAMENTO
AXLE- ROTATING	EJE DE ROTACIÓN	ASSE DI ROTAZIONE	EIXO DE ROTAÇÃO
BALL	BOLA	SFERA	ESFERA
BALL	BOLA	PALLA	ESFERA
BALL BEARING	RODAMIENTO DE BOLAS	CUSCINETTO A SFERA	ROLAMENTO DE ESFERAS
BAR	BARRA	BARRA	BARRA
BAR- STEERING	BARRA DE DIRECCIÓN	BARRA DI DIREZIONE	BARRA DE DIRECÇÃO
BASE	ZÓCALO	ZOCCOLO	BASE
BASE	ASIENTO	COLLARE	COLAR
BASKET ASSEMBLY	CONJUNTO CESTA	INSIEME CESTELLO	CONJUNTO CESTO
BATTERY SUPPORT	SOPORTE BATERÍA	SUPPORTO BATTERIA	SUPORTE BATERIA
BATTERY- STARTER	BATERIA DE ARRANQUE	BATTERIA AVVIAMENTO	BATERIA DE ARRANQUE
BELLEVILLE WASHER	ARANDELA BELLEVILLE	RONDELLA BELLEVILLE	ANILHA DENTADA
BELT	CORREA	CINGHIA	CORREIA
BELT KIT	KIT DE CORREA	KIT CINGHIA	PACOTE CORREIA
BIO HYDRAULIC OIL	ACEITE HIDRÁULICO BIO.	OLIO IDRAULICO BIO.	ÓLEO HIDRÁULICO BIO
BIODEGRADABLE OIL	ACEITE BIODEGRADABLE	OLIO BIODEGRADABILE	ÓLEO BIODEGRADÁVEL

English	Español	Italiano	Português
BLANK SOCKET	TOMA CIEGA	PRESA CIECA	TOMADA CEGA
BLOCK	BLOQUE	BLOCCO	BLOCO
BOLT	EJE DE ARTICULACIÓN	ASSE DI ARTICOLAZIONE	EIXO DE ARTICULAÇÃO
BOOM ASSY.	CONJUNTO FLECHA	INSIEME FRECCIA	CONJUNTO LANÇA
BOX	CAJA	SCATOLA	CAIXA
BOX FIXING PLATE	PLACA FIJACIÓN CAJA	PIASTRA FISSAGGIO SCATOLA.	PLACA DE FIXAÇÃO DO CARTER
BRAKE DISC	DISCO DE FRENO	DISCO DI FRENO	DISCO DE TRAVÃO
BRAKE KIT	KIT FRENO	KIT FRENO	KIT DE TRAVÃO
BRUSHES	CARBÓN	CARBONE	CARVÃO
BULB	BOMBILLA	LAMPADA	LÂMPADA
BUNDLES	CONJUNTO HACES	INSIEME FASCI	CONJUNTO FEIXES
BUSH	ANILLO	ANELLO	CASQUILHO
BUSH- THRUST	ANILLO DE TOPE	ANELLO DI ARRESTO	CASQUILHO DE ENCOSTO
BUZZER	ZUMBADOR	SEGNALE ACUSTICO	BUZZER
CABLE	CABLE	CAVO	CABO
CABLE BUNDLE STARTER	HAZ ARRANCADOR	FASCIO AVVIAMENTO	FEIXE DE ARRANQUE
CABLING TIP	CONTERA CABLEADO	GHIERA CABLAGGIO	CONECTOR DE CABO
CAP	CAPUCHÓN	CAPPUCCIO	TAMPÃO
CAP	CALAMÓN	CAPPUCCIO	
CARPET	ALFOMBRILLA	TAPPETINO	TAPETE
CHOCK	CALCE	SPESSORE	CALÇO
CIRCUIT BREAKER	DISYUNTOR	DISGIUNTORE	DISJUNTOR
CLAMP TWIN SERIE	COLLAR SERIE DOBLE	COLLARE SERIE DOPPIA	ANEL SÉRIE DUPLA
CLEVIS PIN	HORQUILLA MACHO LISA	FORCELLA MASCHIO LISCIA	FORQUILHA MACHO LISA
COIL	BOBINA	BOBINA	BOBINA
COMPENSATION INPUT CYLINDER	GATO RECEPTOR COMPENSACIÓN	MARTINETTO RICEVITORE COMPENSAZIONE	CILINDRO RECEPTOR DE COMPENSAÇÃO
COMPENSATION OUTPUT CYLINDER	GATO EMISOR DE COMPENSACIÓN	MARTINETTO EMITTENTE DI COMPENSAZIONE	CILINDRO EMISSOR DE COMPENSAÇÃO
COMPLETE FILTER KIT	KIT FILTRO COMPLETO	KIT FILTRO COMPLETO	KIT DE FILTRO COMPLETO
COMPLETE PCB PLATE	PLETINA CI COMPLETO	PIATTO CIRCUITO STAMPATO COMPLETO	PLATINA CI (CIRCUITO IMPRESSO) COMPLETA
COMPRESSED AIR SET	CONJUNTO AIRE COMPRIMIDO	BLOCCO ARIA COMPRESSA	CONJUNTO AR COMPRIMIDO
COMPRESSION SPRING	RESORTE DE COMPRESIÓN	MOLLA DI COMPRESIONE	MOLA DE COMPRESSÃO
CONNECTOR	CONECTOR	CONNETTORE	FICHA
CONTACT BLOCK	CUERPO COMPLETO	CORPO COMPLETO	CORPO COMPLETO
CONTACT BLOCK	BLOQUE DE CONTACTO	BLOCCO DI CONTATTO	BLOCO DE CONTACTO

English	Español	Italiano	Português
CONTROL BLOCK	BLOQUE DE REGULACIÓN	BLOCCO DI REGOLAZIONE	BLOCO DE REGULAÇÃO
CONTROL BOX	CAJA DE MANDO	MODULO COMANDO	CAIXA DE COMANDO
CONTROL PLATFORM CONNECTOR	PIEZA DE UNIÓN PLATAFORMA PARA AJUSTE DEL PESAJE	PEZZO COLLEGAMENTO PIAT-COM.	PEÇA DE LIGAÇÃO PLAT-COM
CONTROL SUPPORT	SOPORTE DE MANDO	SUPPORTO DI COMANDO	SUPORTE DE COMANDO
COPPER SEAL	JUNTA COBRE	GIUNTO RAME	JUNTA DE COBRE
COUNTERWEIGHT ASSEMBLY	CONJUNTO CONTRAPESO	INSIEME CONTRAPPESI	CONJUNTO CONTRAPESO
COUPLING	ACOPLADOR	GIUNTO	ACOPLADOR
COVER	TAPA	COPERCHIO	TAMPA
COVER PLATE	PLACA DE CIERRE	PIASTRA DI CHIUSURA	PLACA DE FECHO
COVER SUPPORT	SOPORTE CAPÓ	SUPPORTO COFANO	SUPORTA CAPOTA
COWLING ASSY	CONJUNTO CAPOTADO	INSIEME PROTEZIONI	CONJUNTO CAPOTAGEM MASTRO
CYLINDER HEAD GASKET	JUNTA DE CULATA	GUARNIZIONE TESTA	JUNTA DA CULAÇA
DEAD MANS PEDAL	PEDAL HOMBRE MUERTO	PEDALE UOMO MORTO	PEDAL HOMEM MORTO
DEDICATED ELECTRONIC MODULE	MÓDULO ELECTRÓNICO DEDICADO	MODULO ELETTRONICO DEDICATO	MÓDULO ELECTRÓNICO DEDICADO
DIESEL OIL FILTER	FILTRO DE GASÓLEO	FILTRO GASOLIO	FILTRO DE GASÓLEO
DISTRIBUTION BLOCK	BLOQUE DE DISTRIBUCIÓN	BLOCCO DI DISTRIBUZIONE	BLOCO DE DISTRIBUIÇÃO
DISTRIBUTION MODULE	MÓDULO DE DISTRIBUCIÓN	MODULO DI DISTRIBUZIONE	MÓDULO DE DISTRIBUIÇÃO
DOCUMENT HOLDER	PORTADOCUMENTOS	PORTA DOCUMENTI	PORTA-DOCUMENTOS
DOUBLE ROD	CAÑA DOBLE	CANNA DOPPIA	TUBO DUPLO
DOUBLE-AXIS JOYSTICK	MANIPULADOR 2 EJES	MANIPOLATORE 2 ASSI	MANIPULADOR 2 EIXOS
DRAINAGE PLUG	TAPÓN DE VACIADO	TAPPO DI SCARICO	BUJÃO DE ESVAZIAMENTO
ELECTRICAL CABINET	CAJA ELÉCTRICA	ARMADIETTO ELETTRICO	CAIXA ELÉCTRICA
ELECTRO-MAGNET	ELECTROIMÁN	ELETTROMAGNETE	
ENGINE FILTER KIT	KIT FILTRO MOTOR	KIT FILTRO MOTORE	KIT FILTRO MOTOR
EQUAL T-PIECE	TE IGUAL	TE UGUALE	TÊ IGUAL
EXHAUST PIPE EXTENSION	ALARGADOR TUBO DE ESCAPE	RALLONGE TUBO DI SCARICO	EXTENSÃO TUBO DE ESCAPE
EXTRACT	EXTRACTO	ESTRATTO	EXTRAÍDO
FAN BELT	CORREA DEL COMPRESOR	CINGHIA VENTILATORE	CORREIA DE INSUFLAÇÃO
FAN VOLUTE	VAINA VENTILADOR	UNITÀ SOFFIANTE	
FEED PUMP	BOMBA DE ALIMENTACIÓN	POMPA D'ALIMENTAZIONE	BOMBA DE ALIMENTAÇÃO
FEMALE CONNECTOR	RACOR HEMBRA	RACCORDO FEMMINA	LIGAÇÃO FÊMEA
FILLING PLUG	TAPÓN DE LLENADO	TAPPO DI RIEMPIMENTO	BUJÃO DE ENCHIMENTO
FITTING	RACOR	RACCORDO	UNIÃO
FLANGE	BRIDA	FLANGIA	FLANGE
FLASHING BEACON	FARO GIRATORIO	SEGNALATORE LUMINOSO	FAROL GIRATÓRIO

English	Español	Italiano	Português
FLASHING LIGHT	LUZ DE DESTELLOS	FANALE A BAGLIORE	LUZ INTERMITENTE
FLAT WASHER	ARANDELA PLANA	RONDELLA PIATTA	ANILHA PLANA
FLEXIBLE	FLEXIBLE	FLESSIBILE	TUBO FLEXÍVEL
FLEXIBLE CHAIN SUPPORT	SOPORTE COLLARÍN FLEXIBLE	SUPPORTO COLLARE FLESSIBILE	SUPORTE ANEL FLEXÍVEL
FLEXIBLE COUPLINGS GUIDE STAR	ESTRELLA GUÍA FLEXIBLES	STELLA GUIDA FLESSIBILI	ESTRELA GUIA FLEXÍVEIS
FLEXIBLE GUIDE SUPPORT	SOPORTE GUÍA FLEXIBLE	SUPPORTO GUIDA FLESSIBILE	SUPORTE GUIA TUBO FLEXÍVEL
FLOOR HEIGHT + LOAD LABEL	ETIQUETA ALTURA PISO + CARGA	ETICHETTA ALTEZZA PIANAL	ETIQUETA ALTURA PAVIMENTO + CARREGADOR
FLOOR HEIGHT + LOAD LABEL	ETIQUETA ALTURA PISO + CARGA	ETICHETTA ALTEZZA PIANALE + CARICO	ETIQUETA ALTURA PAVIMENTO + CARREGADOR
FLOW DIVIDER	DIVISOR DE CAUDAL	DIVISORE DI PORTATA	DIVISOR DE DÉBITO
FOAM	ESPUMA	SCHIUMA	ESPUMA
FORBIDDEN LABEL	ETIQUETA "PROHIBIDO"	ETICHETTA " DIVIETO ..."	ETIQUETA «PROIBIÇÃO»
FRICITION PAD	PATÍN DE FROTAMIENTO	PATTINO DI FRIZIONE	SAPATA DE FRICÇÃO
FUEL TANK ASSEMBLY	UNIDAD DE DEPÓSITO DE CARBURANTE	INSIEME SERBATOIO PER CA	CONJUNTO DEPÓSITO DE COMBUSTÍVEL
FUSE	FUSIBLE	FUSIBILE	FUSÍVEL
FUSE HOLDER	PORTAFUSIBLE	PORTAFUSIBILE	PORTA-FUSÍVEL
GAITER	FUELLE	SOFFIETTO	FOLE
GENERATOR	GENERADORA	GÉNÉRATRICE	GERADORA
GREASE POINT COVER	TAPA ENGRASADOR	MASCHERA LUBRIFICATORE	TAMPA-LUBRIFICADOR
GUIDE PAD	PATÍN DE GUÍA	PATTINO DI GUIDA	PATIM DE GUIA
GUIDE RING	ANILLO DE GUIADO	ANELLO GUIDA	CASQUILHO DE GUIA
HALF COUPLING	MEDIO ACOPLADOR	1/2 ACCOPPIATORE	
HAND PUMP	BOMBA DE MANO	POMPA A MANO	BOMBA MANUAL
HAND REST	REPOSAMANOS	POSAMANI	APOIO PARA MÃOS
HANDLE	EMPUÑADURA	MANOPOLA	PEGA
HEAD	CABEZA	TESTA	CABEÇA
HOLDER	SOPORTE	SUPPORTO	SUPORTE
HOOK	GANCHO	GANCIO	
HORN (WARNING SIGNAL)	ADVERTIDOR CLAXON	SEGNALE CLACSON	AVISADOR CÚSTICO
HOSE TIGHTENING IRON	PLATO DE APRIETE TUBO FLEXIBLE	PIATTO DI SERRAGGIO FLESSIBILE	PRATO DE APERTO TUBO FLEXÍVEL
HUB	CUBO	MOZZO	CUBO
HYDRAULIC INSTALLATION	INSTALACION HIDRAULICA	IMPIANTO IDRAULICO	INSTALAÇÃO HIDRÁULICA
HYDRAULIC OIL			
HYDRAULIC SECTION	CONJUNTO HIDRÁULICO	INSIEME IDRAULICA	CONJUNTO HIDRÁULICO
HYDRAULIC TANK	DEPOSITO HIDRAULICO	SERBATOIO IDRAULICO	DEPÓSITO HIDRÁULICO

English	Español	Italiano	Português
HYDRAULIC TANK ASSY	UNIDAD DE DEPÓSITO HIDRÁULICO	INSIEME SERBATOIO IDRAULICO	CONJUNTO DEPÓSITO HIDRÁULICO
HYDRAULIC TUBE	TUBO HIDRÁULICO	TUBO IDRAULICO	TUBO HIDRÁULICO
INDICATOR	INDICADOR	INDICATORE	INDICADOR
INDUSTRIAL BOX	CAJA INDUSTRIAL	SCATOLA INDUSTRIALE	CAIXA INDUSTRIAL
INJECTING NOZZLE			
INPUT PLATE	PLACA DE ENTRADA	PIASTRA DI ENTRATA	PLACA DE ENTRADA
INTERNAL COMBUSTION ENGINE OIL	ACEITE DEL MOTOR TÉRMICO	OLIO MOTORE TERMICO	ÓLEO DO MOTOR TÉRMICO
JET FITTING	RACOR SURTIDOR	RACCORDO DOSATORE	UNIÃO PULVERIZADOR
JIB ASSEMBLY	CONJUNTO PENDULAR	INSIEME BRACCIO OSCILLANTE	CONJUNTO PENDULAR
JIB CYLINDER	GATO PENDULAR	MARTINETTO BRACCIO OSCILLANTE	MACACO PENDULAR
JIC NUT	TUERCA JIC	DADO JIC	PORCA JIC
JUNCTION BLOCK	BLOQUE DE UNIÓN	BLOCCO DI COLLEGAMENTO	BLOCO DE JUNÇÃO
KEY	CHAVETA	CHIAVETTA	CHAVETA
KIT	KIT	KIT	PACOTE
LABELS	ETIQUETAS	ETICHETTAS	ETIQUETAS
LABELS	ETIQUETAS	ETICHETTAS	ETIQUETAS
LEFT WHEEL	RUEDA IZQUIERDA	RUOTA SX	RODA ESQUERDA
LEVEL DETECTOR	DETECTOR DE NIVEL	SENSORE DI LIVELLO	DETECTOR DE NÍVEL
LEVEL INDICATOR	INDICADOR DE NIVEL	INDICATORE DI LIVELLO	INDICADOR DE NÍVEL
LEVER	PALANCA	LEVA	ALAVANCA
LIGHT	PILOTO	SPIA	LUZ AVISADORA
LIMIT SWITCH	CAPTADOR FIN DE CARRERA	SENSORE FINECORSA	
LINING HOLDER PLATE	BANDEJA PORTAGUARNICIÓN	PIATTO PORTAGUARNITURA	PRATO PORTA-EMPANQUE
LINK ROD	BIELITA	BIELLETTA	TIRANTE
LIPPED SEAL	RETEN LABIAL	GIUNTO LABBRA	RETENTOR DE LÁBIO
LOCK	HUSILLO	PUNZONE	PINO
LOCK	CERROJO	CATENACCIO	PARAFUSO
LOOM	HAZ	FASCIO	FEIXE
LUG	TERMINALE	TESTE	TERMINAL
MACHINE PROGRAMME	PROGRAMA MÁQUINA	PROGRAMMA MACCHINA	PROGRAMA MÁQUINA
MALE EVEN BEND	CODO MACHO	GOMITO MASCHIO	JOELHO MACHO
MALE UNION	UNIÓNMACHO	UNIONE MASCHIO	UNIÃO MACHO
MANIFOLD	COLECTOR	COLLETTORE	COLECTOR
MANUFACTURER PLATE	PLACA CONSTRUCTOR	TARGA COSTRUTTORE	PLACA DO CONSTRUTOR
MECHANICAL COUPLING GENERATOR	GENERADORA DE ACOPLAMIENTO MECÁNICO	GENERATORE RACCORDO MECCANICO	GERADORA DE ACOPLAMENTO MECÂNICO

English	Español	Italiano	Português
MODCOD COMMAND BOX	CAJA DE MANDO MODCOD	MODULO COMANDO MODCOD	CAIXA DE COMANDO MODCOD
MODIFICATION	MODIFICACIÓN	MODIFICA	MODIFICAÇÃO
MODIFICATION	MODIFICACIONES	MODIFICHE	MODIFICAÇÕES
MODIFICATION DRAWING	PLANO DE MODIFICACIÓN	SCHEMA DI MODIFICA	PLANO DE MODIFICAÇÃO
MODULE	MÓDULO	MODULO	MÓDULO
MOTOR ASSEMBLY	CONJUNTO MOTOR	GRUPPO MOTORE	CONJUNTO MOTOR
MOTOR STOP COIL	BOBINA PARADA MOTOR	BOBINA ARRESTO MOTORE	BOBINA PARAGEM MOTOR
MOULDED COUNTERWEIGHT	CONTRAPESO MOLDEADO	CONTRAPPESO FUSO	CONTRAPESO MOLDADO
MUSHROOM BUTTON	BOTÓN INTERRUPTOR DE BOLA	PULSANTE A FUNGO	BOTÃO DE EMERGÊNCIA
NEEDLE	AGUJA	AGO	
NUT	TUERCA	DADO	PORCA
O-RING	JUNTA TÓRICA	GIUNTO TORICO	JUNTA TÓRICA
ON-BOARD GENERATOR LABEL	ETIQUETA GENERADORA EMBARCADA	ETICHETTA GÉNÉRATRICE A BORDO	EIQUETA GERADORA A BORDO
OIL PUMP	BOMBA DE ACEITE	POMPA OLIO	BOMBA DE ÓLEO
ON/OFF MOVEMENTS BLOCK	BLOQUE MOVIMIENTOS TODO O NADA	BLOCCO MOVIMENTI TUTTO O NIENTE	BLOCO MOVIMENTOS TUDO OU NADA
ONE-WAY DOUBLE VALVE	MARIPOSA ANTIRRETROCESO DOBLE	VALVOLA ANTIRITORNO DOPPIA	VÁLVULA ANTI-RETORNO DUPLA
ONE-WAY VALVE	MARIPOSA ANTIRRETROCESO	VALVOLA ANTI-RITORNO	VÁLVULA ANTI-RETORNO
OPERATING MANUAL	MANUAL USUARIO	MANUALE UTENTE	MANUAL DE UTILIZAÇÃO
OPTION	OPCIÓN	OPZIONE	OPÇÃO
PAD	PATÍN	PATTINO	PATIM
PARACHUTE VALVE	VÁVULA PARACAÍDAS	VALVOLA PARACADUTE	VÁLVULA PÁRA-QUEDAS
PILOT-OPERATED CHECK VALVE	MARIPOSA ANTI-RETORNO PILOTO	VALVOLA ANTIRITORNO PILO	VÁLVULA ANTI-RETORNO PILOTADA
PIN	EJE	ASSE	EIXO
PIN	CASQUILLO	MANICOTTI	CASQUILHO
PIN	PASADOR	BIETTA	CAVILHA
PIN STOP PLATE	PLAQUETA PARADA DE EJE	PIASTRINA ARRESTO DI ASSE	PLACA DE RETENÇÃO DE EIXO
PIN- CENTRE HINGE	EJE DE ARTICULACIÓN CENTRAL	ASSE ARTICOLAZIONE CENTRALE	EIXO ARTICULAÇÃO CENTRAL
PIN- CONTROL	EJE DE MANDO	ASSE COMANDO	EIXO DE COMANDO
PIN- HINGE	EJE ARTICULACIÓN	ASSE DI ARTICOLAZIONE	EIXO ARTICULAÇÃO
PIN- STEERING CENTRE	EJE CENTRAL DE DIRECCIÓN	ASSE CENTRALE DI DIREZIONE	EIXO CENTRAL DE DIRECÇÃO
PIN- TURRET BOTTOM TIE ROD	EJE TIRANTE BAJO / TORRETA	ASSE TRAVE BASSA/TORRETTA	EIXO TIRANTE BAIXO/TORRE
PIN- TURRET/LOWER ARM	EJE BRAZO BAJO / TORRETA	ASSE BRACCIO BASSO/TORRETTA	EIXO BRAÇO BAIXO/TORRE
PIN- WEIGHING HINGE	EJE DE ARTICULACIÓN PESADA	ASSE ARTICOLAZIONE PESATURA	EIXO ARTICULAÇÃO PESAGEM
PIPE CLAMPS TWIN			
PIVOT	PIVOTE	PERNO	CAVILHÃO

English	Español	Italiano	Português
PLASTIC CAP	TAPÓN PLÁSTICO	TAPPO DI PLASTICA	
PLASTIC SPIRAL HOSE	ESPIRAL PLÁSTICO FLEXIBLE	SPIRALE PLASTICA FLESSIBILE	ESPIRAL PLÁSTICO FLEXÍVEL
PLATE	CHAPA	LAMIERA	CHAPA
PLATE	PLETINA	PIASTRA	PLATINA
PLATFORM BOX DRILLING	PERFORACIÓN CAJA BARQUILLA	FORATURA SCATOLA PIATTAFORMA	PERFURAÇÃO CAIXA PLATAFORMA
PLATFORM UNIT	CONJUNTO PLATAFORMA	INSIEME PIATTAFORMA	CONJUNTO PLATAFORMA
PLUG	CLAVIJA	SPINA	FICHA
PLUG	TAPÓN	TAPPO	BUJÃO
PLUG SEAL	JUNTA DE TAPÓN	GUARNIZIONE DEL TAPPO	JUNTA DE BUJÃO
PLUG SOCKET	TOMA	PRESA	TOMADA
PLUG SOCKET	ETIQUETA "TOMA 110V"	ETICHETTA "PRESA 110 V"	ETIQUETA "TOMADA 110V"
POSITION SENSOR	CAPTADOR DE POSICIÓN	SENSORE POSIZIONE	SENSOR DE POSIÇÃO
POSITION SWITCH	INTERRUPTOR DE POSICIÓN	INTERRUPTORE DI POSIZIONE	INTERRUPTOR DE POSIÇÃO
POSITIONING DIAGRAM	PLAN DE POSICIONAMIENTO	RIPIANO DI POSIZIONAMENTO	PLANO DE POSICIONAMENTO
POWER SUPPLY SECTION	CONJUNTO ELECTRICIDAD	INSIEME ELETTRICITÀ	CONJUNTO ELECTRICIDADE
POWER SWITCH	CONTACTOR DE POTENCIA	CONTATTORE DI POTENZA	CONTACTOR DE POTÊNCIA
PRE-EQUIPPED BOX	CAJA PRE-EQUIPADO	SCATOLA PREATTREZZATA	CARTER PRÉ-EQUIPADO
PRE-HEATING UNIT	CAJA DE PRECALENTAMIENTO	SCATOLA DI PRERISCALDAMENTO	
PREHEATER PLUG	BUJÍA DE PRECALENTAMIENTO	CANDELA DI PRERISCALDAME	VELA DE PRÉ-AQUECIMENTO
PREHEATING	PRECALENTAMIENTO	PRERISSCALDAMENTO	PRÉ-AQUECIMENTO
PRESSURE FILTER	FILTRO PRESIÓN	FILTRO PRESSIONE	FILTRO PRESSÃO
PRESSURE LIMITER	LIMITADOR DE PRESIÓN	LIMITATORE DI PRESSIONE	LIMITADOR DE PRESSÃO
PROTECTIVE GRID	REJILLA DE PROTECCIÓN	GRIGLIA DI PROTEZIONE	GRELHA DE PROTECÇÃO
PROTECTIVE PLATE	PLACA DE PROTECCIÓN	PIASTRA DI PROTEZIONE	PLACA DE PROTECÇÃO
PULLEY	POLEA	PULEGGIA	POLIA
PUMP	BOMBA	POMPA	BOMBA
RADIATOR	RADIADOR	RADIATORE	RADIADOR
RAPID FASTENER	EMPALME RÁPIDO	RACCORDO RAPIDO	JUNÇÃO RÁPIDA
RED DIESEL	GASÓLEO ROJO	GASOLIO ROSSO	GASÓLEO VERMELHO
RED LIGHT INDICATOR	PILOTO ROJO	SPIA ROSSA	SINAL LUMINOSO VERMELHO
REDUCTION	REDUCCIÓN	RIDUZIONE	REDUÇÃO
REFINERY KIT	KIT REFINERÍA	KIT RAFFINERIA	KIT DE REFINAÇÃO
REGULATOR			
RELAY	RELÉ	RELÈ	RELÉ
RETAINING BRACKET	PATE DE FIJACIÓN	BRACCIO DI FISSAGGIO	PATILHA DE FIXAÇÃO

English	Español	Italiano	Português
REVOLVING CRADLE	SOPORTE PIVOTANTE	BASAMENTO GIREVOLE	ESCORAMENTO ROTATIVO
RIGHT WHEEL	RUEDA DERECHA	RUOTA DX	RODA DIREITA
RING	CORONA	CORONA	COROA
RING- RUBBER	ANILLO ELÁSTICO	ANELLO ELASTICO	ANILHA DE FREIO
ROLL-OFF TRUCK	CAMIÓN PORTADOR	CAMION PORTATORE	CAMIÃO PORTADOR
ROLLER	RODILLO	RULLO	ROLETE
ROLLER	RODILLO	RULLO	ROLO
ROTARY KNOB	BOTÓN GIRATORIO	MANOPOLA GIREVOLE	BOTÃO ROTATIVO
ROTARY KNOB WITH KEY	BOTÓN GIRATORIO DE LLAVE	MANOPOLA GIREVOLE CON CH	BOTÃO ROTATIVO DE CHAVE
ROTOR	ROTOR	ROTORE	ROTOR
ROUND CYLINDER HEAD SCREW	TORNILLO DE CABEZA CIL. ABOMBADA	VITE TESTA CILIN. CONVESSA	PARAFUSO DE CABEÇA CILINDRICA CONVEXA
RUBBER	CAUCHO	GOMMA	
SEAL	OBTURADOR	OTTURATORE	OBTURADOR
SEAL	JUNTA	GIUNTO	JUNTA
SEAL KIT	BOLSITA DE JUNTAS	BUSTINA DI GIUNTI	EMBALAGEM DE JUNTAS
SELF-LOCKED NUT	TUERCA DE AUTOFRENADO	DADO AUTOFRENATO	PORCA DE SEGURANÇA
SENSOR SUPPORT	SOPORTE CAPTADOR	SUPPORTO SENSORE	SUPORTE CAPTADOR
SET SCREW	TORNILLO DE AJUSTE	VITE DI REGOLAZIONE	PARAFUSO DE AFINAÇÃO
SHAFT	TONEL	FUSTO	TAMBOR
SHAFT PIN	AGUJA DE EJE	PERNETTO D'ASSE	CAVILHA DE EIXO
SHEATH	CONDUCTO	RIVESTIMENTO	MANGA
SHEET METAL SUPPORT	CHAPA SOPORTE	LAMIERA SUPPORTO	CHAPA SUPORTE
SINGLE-AXIS JOYSTICK	MANIPULADOR 1 EJE	MANIPOLATORE 1 ASSE	MANIPULADOR 1 EIXO
SLEEVE	MANGUITO	MANICOTTO	MANGA
SLEW BEARING	CONJUNTO CORONA ORIENTACIÓN	INS. CORONA ORIENT.	CONJ.COROA DE ORIENTAÇÃO
SLEWING ROD	HUSILLO DE ORIENTACIÓN	PUNZONE DI ORIENTAZIONE	PINO DE ORIENTAÇÃO
SLOPE SENSOR	DETECTOR DE INCLINACIÓN	RIVELATORE DI INCLINAZIONE	DETECTOR DE INCLINAÇÃO TRANSVERSAL
SLOTTED SCREW	TORNILLO CABEZA REDONDA HENDIDA	VITE FUMISTA A INTAGLIO	
SNIFFER	RESPIRADERO	VALVOLA DI SPURGO	RESPIRADOURO
SNIFFING VALVE SUPPORT	SOPORTE RESPIRADERO	SUPPORTO SFIATATOIO	SUPORTE RESPIRADOURO
SOLENOID VALVE	ELECTROVÁLVULA	ELETTROVALVOLA	ELECTROVÁLVULA
SPACER	DISTANCIADOR	DISTANZIATORE	ESPAÇADOR
SPACER WASHER	ARANDELA TIRANTE	RONDELLA DISTANZIATORE	ANILHA DE ESPAÇADOR
SPOOL	DISTRIBUIDOR	CASSETTO DI DISTRIBUZION	VÁLVULA DE GAVETA DE DISTRIBUIÇÃO

English	Español	Italiano	Português
SPOTLIGHT	PROYECTOR	PROIETTORE	FAROL
SPRING	RESORTE	MOLLA	MOLA
SPRING KIT	KIT RESORTE	KIT MOLLA	KIT DE MOLA
SPRING WASHER	ARANDELA RESORTE	RONDELLA MOLLA	ANILHA DE MOLA
STARTER	ARRANCADOR	AVVIATORE	MOTOR DE ARRANQUE
STATOR	ESTATOR	STATORE	ESTATOR
STEERING BOX	CAJA DE DIRECCIÓN	SCATOLA STERZO	
STEERING YOKE	HORQUILLA DE DIRECCIÓN	COPERCHIO DI DIREZIONE	FORQUILHA DE DIRECÇÃO
STOP	TOPE	ARRESTO	BATENTE
STOP WASHER	ARANDELA DE PARADA	RONDELLA DI ARRESTO	ANILHA DE FREIO
STRAP	CINCHA	CINGHIA	CORREIA
STRENGTHENER	REFUERZO	RINFORZO	REFORÇO
STUD	ESPIGA	CAVICCHIO	PERNO
SUB-FRAME	CHASIS	TELAIO	CHASSIS
SUPPORT WASHER	ARANDELA DE APOYO	RONDELLA D'APPOGGIO	ANEL DE APOIO
SWITCH BOX	CONMUTADOR	COMMUTATORE	COMUTADOR
TELESCOPE	TELESCOPIO	BRACCIO TELESCOPICO	TELESCÓPIO
TELESCOPE REAR PAD	PATÍN POSTERIOR TELESCOPIO	PATTINO POSTERIORE SISTE	SAPATA TRASEIRA TELESCÓPIO
TELESCOPE REAR PAD	PATÍN POSTERIOR TELESCOPIO	PATTINO POSTERIORE SISTEMA TELESCOPICO	SAPATA TRASEIRA TELESCÓPIO
TEMPERATURE PROBE	SONDA DE TEMPERATURA	SONDA TEMPERATURA	SONDA DE TEMPERATURA
TERMINAL PARTITION BLOCK	BLOQUE PARED TERMINAL	BLOCCO TRAMEZZO TERMINALE	BLOCO PAREDE TERMINAL
THIN NUT	TUERCA INFERIOR	DADO BASSO	PORCA BAIXA
THRUST WASHER	ARANDELA DE TOPE	RONDELLA DI FERMO	ANILHA DE BATENTE
TIE ROD	TIRANTE	TRAVE	TIRANTE
TIGHTENING COLLAR	ABRAZADERA APRIETE	COLLARE DI SERRAGGIO	BRAÇADEIRA DE APERTO
TIGHTENING IRON	PLATO DE APRIETE	PIATTO DI SERRAGGIO	PRATO DE APERTO
TIGHTENING PAD	PATÍN DE APRIETE	PATTINO DI SERRAGGIO	SAPATA DE APERTO
TILT ASSEMBLY	UNIDAD INCLINACIÓN	INSIEME INCLINAZIONE	CONJUNTO INCLINAÇÃO
TRACTION SPRING	RESORTE DE TRACCIÓN	MOLLA DI TRAZIONE	MOLA DE TRACÇÃO
TRANSPARENT SHEET	HOJA TRANSPARENTE	FOGLIO TRASPARENTE	FOLHA TRANSPARENTE
TRUNKING	CONDUCTO	BOCCHETTONE	CALHA
TURNTABLE ASSEMBLY	CONJUNTO TORRETA	INSIEME TORRETTA	CONJUNTO TORRE
TURRET CABINET	CAJA TORRETA	COFANETTO TORRETTA	CAIXA TORRE
TURRET UNIT	GRUPO TORRETA	GRUPPO TORRETTA	GRUPO TORRE
UNION PIECE	UNIÓN	UNIONE	UNIÃO

English	Svenska	Suomi	Română
« MANUAL CONTROL »	ETIKETT "MANUELLT REGLAGE"	ETIKETTI "KASIOHJAUS"	ETICHETA "COMANDA MANUALA"
« REMOVE PIN » LABEL	ETIKETT "TA BORT TRANSPORTLÄS"	ETIKETTI "...KARAN POISTO"	ETICHETA "A SCOATE BROSA"
1/2 PIVOTING AXIS	HALV SPINDELBULT	AKSELITAPIN PUOLIAKSELI	SEMI-AX DE PIVOT
37-WAY SOCKET/RECEPTACLE	SOCKEL 37 STIFT	KEHYS 37 URAA	PLACA DE BAZA 37 CAI
ADAPTOR	ADAPTER	NAARASADAPTERI	ADAPTOR
ADHESIVE BASE	VIDHÄFTANDE SOCKEL	TARRAPISTORASIA	SOCLU ADEZIV
ADJUSTABLE BEND	INSTÄLLBART KNÄRÖR	KÄÄNTYVÄ TAIVE	COT ORIENTABIL
ADJUSTING WASHER	JUSTERBRICKA	SÄÄTÖLAATTA	SAIBA DE REGLARE
AIR FILTER	LUFTFILTER	ILMANSUODATIN	FILTRU DE AER
AIR FILTER SUPPORT	STÖD LUFTFILTER	ILMANSUODATTIMEN TUKI	
AIR PIPING	LUFTLEDNING	ILMAPUTKET	
ALTERNATOR	VÄXELSTRÖMSGENERATOR	VAIHTOVIRTAGENERAATTORI	ALTERNATOR GENERATOR
ARM ASSY.	ARMENHET	PUOMIT	ANSAMBLU BRAT
ARM LIFTING CYLINDER	NEDRE BOMLYFTCYLINDER	PUOMIN NOSTOSYLINTERI	CRIC DE RIDICARE BRAT
ASSEMBLING KIT	MONTERINGSSATS	ASENNUSSARJA	KIT DEASAMBLARE
ASSEMBLY HEAT ENGINE	UTRUSTAD FÖRBRÄNNINGSMOTOR	POLTOMOOTTORI	
AUSTRALIA OPTION	TILLVAL AUSTRALIEN	LISÄVARUSTE AUSTRALIA	
AUXILIARY CONTACT	HJÄLPKONTAKT	LISÄKOSKETIN	CONTACT AUXILIAR
AXLE- BEARING	RULLAXEL	LAAKERIAKSELI	AX DE RULMENT
AXLE- ROTATING	ROTATIONSAXEL	PYÖRINTÄAKSELI	AX DE ROTATIE
BALL	KULA	KUULA	BILA, TRAVERSA
BALL	KULA	PALLO	BILA BULA
BALL BEARING	KULLAGER	KUULATELA	RULMENTCU BILE
BAR	STÅNG	TANKO	
BAR- STEERING	LÄNKSTÅNG	OHJAUSTANKO	BARA DE DIRECTIE
BASE	SOCKEL	PISTORASIA	SOCLU
BASE	SOCKEL	KEHYS	PLACA DE BAZA
BASKET ASSEMBLY	KORGENHET	KORIÄRJESTELMÄ	ANSAMBLU PLASA PESCUIT
BATTERY SUPPORT	BATERIETS HÄLLARE	AKKUTUKI	SUPORT BATERIE
BATTERY- STARTER	STARTBATERI	KÄYNNISTYSPARISTO	ACUMULATOR DE PORNIRE
BELLEVILLE WASHER	BELLEVILLEFJÄDER	BELLEVILLE-LAATTA	SAIBA, INEL BELLEVILLE
BELT	REM	HIHNA	CUREA
BELT KIT	SATS REM	HIHNAN HUOLTOSARJA	
BIO HYDRAULIC OIL	BIOLOGISK HYDRAULOLJA	BIOHAJOAVA HYDRAULIIKKAÖLJY	
BIODEGRADABLE OIL	BIOLOGISKT NEDBRYTBAR OLJA	BIOLOGISESTI HAJOAVA ÖLJY	ULEI BIODEGRADABIL
BLANK SOCKET	BLINDKONTAKT	SOKKOPISTOKE	
BLOCK	BLOCK	LOHKO	BLOC
BOLT	LEDBULT	LIITOSAKSELI	AX ARTICULATIE
BOOM ASSY.	KRANARMSENHET	TORNIN PUOMIT	ANSAMBLU SAGEATA(SUB GREUTATEA PROPIE)
BOX	LÄDA	ASIA	CARCASA CUTIE
BOX FIXING PLATE	FÄSTPLATTA FÖR HÄLLARE	JAKORASIAN KIINNITYSLEVY	
BRAKE DISC	BROMSSKIVA	JARRULEVY	DISC DE FRINA
BRAKE KIT	BROMSSATS	JARRUSARJA	
BRUSHES	KOL	HIILI	

English	Svenska	Suomi	Română
BULB	GLODLAMPA	LAMPPU	BEC
BUNDLES	ENH. KABELHÄRVOR	SÄDEKIMPPUKOKONAISSUUS	
BUSH	RING	RENGAS	BUCSA
BUSH- THRUST	STOPPRING	RAJOITINRENGAS	BUCSA OPRITORULUI
BUZZER	SUMMER	SUMMERI	BUZER
CABLE	KABEL	VAIJERI	CABLU
CABLE BUNDLE STARTER	KABELHÄRVA, STARTMOTOR	KÄYNNISTIMEN JOHDIN	
CABLING TIP	ANSLUTNINGSSTYCKE FÖR KABLAR	KAAPELISUUTIN	
CAP	KÄPA	SUOJUS	CAPAC
CAP	LYKTGLAS	PYÖRÖHIONTAKAPPALE	
CARPET	MATTA	MATTO	
CHOCK	KIL	KIILA	CALA
CIRCUIT BREAKER	STRÖMBRYTARE	KATKAISIN	INTRERUPATOR,DISJUNCTOR
CLAMP TWIN SERIE	DUBBEL KLINGFLÄNS	KAKSOISARJAKAULUS	
CLEVIS PIN	SLÅT YTTERKÄPA	SILEÄ UROSSUOJUS	PLACA NETED
COIL	SPOLE	KELA	BOBINA
COMPENSATION INPUT CYLINDER	INGÅENDE KOMPENSATIONSCYLINDER	KOMPENSOIVA VASTAANOTTOSYLINTERI	CRIC RECEPTOR DE COMPENSARE
COMPENSATION OUTPUT CYLINDER	UTGÅENDE KOMPENSATIONSCYLINDER	KOMPENSOIVA LÄHETINSYLINTERI	CRIC EMITATOR DE COMPENSARE
COMPLETE FILTER KIT	SATS KOMPLETT FILTER	SUODATINSARJA	
COMPLETE PCB PLATE	KOMPLETT KRETSKORTSPLATTA	TÄYDELLINEN CI ALUSLEVY	PLATINA CI COMPLET
COMPRESSED AIR SET	TRYCKLUFTSENHET	PAINEILMARYHMÄ	ASAMBLARE (AGREGAT) CU AER COMPRIMAT
COMPRESSION SPRING	TRYCKFJÄDER	PURISTUSJOUSI	ARC DE COMPRESIE
CONNECTOR	ANSLUTNING	LIITIN	CONECTOR
CONTACT BLOCK	HEL HUVUDEL	KOKO RUNKO	CORP COMPLET
CONTACT BLOCK	KONTAKTBLOCK	KOSKETUSKISKO	BLOC DE CONTACT
CONTROL BLOCK	REGLERBLOCK	SÄÄTÖPESÄ	BLOC REGULATOR
CONTROL BOX	STYRLÅDA	KÄSKYLAATIKKO	TABLOU DE COMANDA
CONTROL PLATFORM CONNECTOR	SKARVDEL PLAT-KOM.	LIITOSKAPPALE	
CONTROL SUPPORT	FÄSTE FÖR REGLAGE	KÄSKYTUKI	SUPORT DE COMANDA
COPPER SEAL	KOPPARPACKNING	KUPARITIIIVISTE	GARNITURA CUPRU
COUNTERWEIGHT ASSEMBLY	MOTVIKTSENHET	VASTAPAINOJÄRJESTELMÄ	ANSAMBLU CONTRA-GREUTATE
COUPLING	KOPPLINGSANORDNING	LIITÄNTÄ	CUPLA
COVER	LOCK	KANSI	CAPAC
COVER PLATE	TÄCKPLÅT	SULKULAATTA	PLACA DE INCHIDERE
COVER SUPPORT	HUVFÄSTE	KONEPELTITUKI	
COWLING ASSY	KÄPA	SUOJAKOTELOKOKONAISSUUS	
CYLINDER HEAD GASKET	PACKNING CYLINDERLOCK	SYLINTERIKANNEN TIIVISTE	
DEAD MANS PEDAL	DÖDMANSPEDAL	KUOLLEENMIEHEN POLJIN	DISPOZITIV DE SECURITATE CARE TREBUIE
DEDICATED ELECTRONIC MODULE	REKLAMHÄFTE	ERITYINEN SÄHKÖMODUULI	MODUL ELECTRONIC SPECIFIC
DIESEL OIL FILTER	BRÄNSLEFILTER	DIESELÖLJYSUODATIN	
DISTRIBUTION BLOCK	FÖRDELNINGSENHET	JAKELULOHKO	BLOC DE DISTRIBUTIE
DISTRIBUTION MODULE	BAKRE PLATTA	JAKELUMODUULI	MODUL DE DISTRIBUTIE
DOCUMENT HOLDER	DOKUMENTHÄLLARE	ASIAKIRJATELINE	PORT-DOCUMENTE
DOUBLE ROD	DUBBELT RÖR	KAKSINKERTAINEN SAUVA	TUB DUBLU

English	Svenska	Suomi	Română
DOUBLE-AXIS JOYSTICK	REPARATIONSHANDBOK	KYTKIN 2 AKSELIA	MANIPULATOR 2 AXE
DRAINAGE PLUG	AVTAPPNINGSPLUGG	TYHJENNYSTULPPA	BUSON DE SCURGERE
ELECTRICAL CABINET	KOPPLINGSDOSA	SÄHKÖKOTELO	CUTIE ELCTRICA
ELECTRO-MAGNET	ELEKTROMAGNET	SÄHKÖMAGNEETTI	
ENGINE FILTER KIT	MOTORFILTERSATS	MOOTTORISUODATINPAKKAUS	
EQUAL T-PIECE	JÄMN T-KOPPLING	SAMANARVOINEN T-KAPPALE	TÉ ÉGAL
EXHAUST PIPE EXTENSION	AVGASRÖRSFÖRLÄNGNING	PAKOPUTKEN JATKE	
EXTRACT	UTDRAG	OTE	
FAN BELT	KOMPRESSORREM	PUHALTIMEN HIHNA	
FAN VOLUTE	FLÄKTHÖLJE	HENGITTÄVÄ KÄÄRE	
FEED PUMP	MATARPUMP	SYÖTTÖPUMPPU	
FEMALE CONNECTOR	INNERKOPPLING	JATKAA NAARAS	
FILLING PLUG	PÄFYLLNINGSLÖCK	TÄYTTÖTULPPA	BUSON DOP GURA DE UMLERE
FITTING	ANSLUTNING	KAPPALE	RACORD
FLANGE	FLÄNS	PIDIKE	BRIDA FLANSA CLAMA
FLASHING BEACON	ROTATIONSLJUS	PYÖRIVÄ VALONHEITIN	GIROFAR
FLASHING LIGHT	BLINKLJUS	VILKKUVALO	SEMNAL LUMINOS
FLAT WASHER	FLAT BRICKA	LITTEÄ LAATTA	SAIBA PLATA
FLEXIBLE	SLANG	LETKU	FLEXIBIL
FLEXIBLE CHAIN SUPPORT	FÄSTE SLANGKOPPLING	JOUSTAVA KIINNITINTUKI	
FLEXIBLE COUPLINGS GUIDE STAR	FLEXIBEL STJÄRNGUIDE	TÄHTI OHJAIN JOUSTAVAT	
FLEXIBLE GUIDE SUPPORT	FÄSTE FÖR FLEXIBEL STYRNING	JOUSTAVAN OHJAUKSEN TELINE	
FLOOR HEIGHT + LOAD LABEL	DEKAL, GOLVHÖJD + LAST	ETIKETTI POHJAN KORKEUS + KUORMA	
FLOOR HEIGHT + LOAD LABEL	DEKAL, GOLVHÖJD + LAST	ETIKETTI POHJAN KORKEUS + KUORMA	
FLOW DIVIDER	FLÖDESDELARE	VIRTAUKSEN JAKAJA	DIVIZOR DE DEBIT
FOAM	SKUMPLAST	VAAHTO	SPUMA
FORBIDDEN LABEL	DEKAL "FÖRBUD "	TARRA "KIELTO"	ETICHETA "INTERDICTIE"
FRICTION PAD	FRIKTIONSDÄMPARE	JALAS JOKSEENKIN HANKAAMINEN	
FUEL TANK ASSEMBLY	BRÄNSLETANKSENHET	POLTTOAINESÄILIÖT	ANSAMBLU REZERVOR DE CARBURANT
FUSE	SÄKRING	SULAKE	FUZIBIL
FUSE HOLDER	SÄKRINGSHÄLLARE	SULAKKEEN PIDIKE	PORT-FUZIBIL
GAITER	DAMASK	PALJE	BURDUF
GENERATOR	GENERATOR	GENERAATTORI	GENERATOR
GREASE POINT COVER	LOCK FÖR FETTNIPPEL	VOITELIJAN SUOJUS	PANOU UNGATOR
GUIDE PAD	STYRMED	OHJAUSLUISTIN	PATINA DE GHIDAJ
GUIDE RING	GLIDBUSSNING	OHJAUSRENGAS	INEL/BUCSA DE GHIDARE
HALF COUPLING	1/2 KOPPLINGSANORDNING	1/2 -LIITÄNTÄ	
HAND PUMP	HANDPUMP	KÄSIPUMPPU	POMPA DE MANA
HAND REST	HANDTAG	KÄSINOJA	
HANDLE	HANDTAG	KAHVA	ARTICULATIE
HEAD	HUVUD	PÄÄ	CAP
HOLDER	FÄSTE	TUKI	SUPPORT
HOOK	KROK	HAKA	
HORN (WARNING SIGNAL)	SIGNALHORN	ÄÄNITORVIVAROITIN	
HOSE TIGHTENING IRON	FASTSPÄNNINGSPLÅT FÖR SLANGAR	JOUSTOKIRISTYSLAATTA	PLACA DE STRANGERE FLEXIBILA
HUB	NAV	NAPA	BUTUC

English	Svenska	Suomi	Română
HYDRAULIC INSTALLATION	HYDRAULISK INSTALLATION	HYDRAULIIKKA-ASENNUS	INSTALATIE HIDRAULICA
HYDRAULIC OIL			
HYDRAULIC SECTION	HYDRAULISK ENHET	HYDRAULINEN KOKONAISUUS	
HYDRAULIC TANK	HYDRAULBEHÅLLARE	HYDRAULINEN SÄILIÖ	REZERVOR PENTRU INSTALATIA HIDRAULICA
HYDRAULIC TANK ASSY	HYDRAULBEHÅLLARE	HYDRAULIIKKASÄILIÖT	ANSAMBLU REZERVOR HIDRAULIC
HYDRAULIC TUBE	HYDRAULRÖR	HYDRAULIIKKAPUTKI	TUB(CONDUCTA) HIDRAULICA
INDICATOR	INDIKATOR	OSOITIN	INDICATOR
INDUSTRIAL BOX	INDUSTRISKÅP	TEOLLINEN LAATIKKO	DOZA INDUSTRIALA
INJECTING NOZZLE			
INPUT PLATE	INGÅNGSPLATTA	SISÄÄNTULOLAATTA	PLACA DE INTRARE
INTERNAL COMBUSTION ENGINE OIL	OLJA FÖR VÄRMEMOTOR	POLTTOOÖTTORIN ÖLJY	
JET FITTING	ANSLUTNING FÖR MUNSTYCKE	SUUTINKAPPALE	RACORD JICLOR
JIB ASSEMBLY	JIBBENHET	RIIPPUJÄRJESTELMÄ	ANSAMBLU PENDULAR
JIB CYLINDER	JIBCYLINDER	RIIPPUVAIJERI	VÉRIN PENDULAR
JIC NUT	STOPPENDE MUTTER METALL	ZELFREMRENDE METALEN MOER	JIC -MUTTERI
JUNCTION BLOCK	UTTAGSPLINT	LIITOSLOHKO	
KEY	KIL	HAPSICHORD	
KIT	SATS	HUOLTOTARVIKESARJA	
LABELS	ETIKETTER	ETIKETIT	ETICHETE
LABELS	ETIKETTER		ETICHETE
LEFT WHEEL	VÄNSTER HJUL	VASEN PYÖRÄ	ROATA STINGA
LEVEL DETECTOR	NIVÅDETEKTOR	TASOTUNNISTIN	
LEVEL INDICATOR	NIVÅINDIKATOR	TASON OSOITUS	
LEVER	SPAK	VIPU	LEVIER
LIGHT	KONTROLLAMPA	MERKKIVALO	VAZATOR
LIMIT SWITCH	GRÄNSLÄGESGIVARE	RAJAKYTKIMEN ANTURI	
LINING HOLDER PLATE	PACKNINGSHÅLLARE	PÄÄLLYSTETTY KIINNITYSLAATTA	PLATOU PORT-GARNITURA
LINK ROD	STAG	TANKO	BIELETA
LIPPED SEAL	PACKBOX	HUULINIVEL	GARNITURA DE INTRARE
LOCK	SPINDEL	KARA	BROSA
LOCK	LÅS	LUKKO	LACAT
LOOM	KABELHÄRVA	KEILA	FASCICUL
LUG	KABELSKOR	LIITIN	LAMA DE RACORD, PAPUC DE CABLU, URECHE
MACHINE PROGRAMME	MASKINPROGRAM	KONEOHJELMA	
MALE EVEN BEND	KNÄRÖR AV HANTYP	UROSTAIVE	COT INEGAL
MALE UNION	ANSLUTNING AV HANTYP	UROSLIITOS	LEGATURA
MANIFOLD	UPPSAMLARE	KERÄÄJÄ	
MANUFACTURER PLATE	TILLVERKARSKYLTT	RAKENNUSLEVY	PLACA DE BAZA/CONSTRUCTOARE
MECHANICAL COUPLING GENERATOR	MEKANISK KOPPLINGSANORDNING	MEKAANISEN KYTKENNÄN GENERAATTORI	
MODCOD COMMAND BOX	STYRLÅDA MODCOD	MODCOD OHJAUSPYÖRÄ	CUTIE DE COMANDA MODCOD
MODIFICATION	SKALTÄNG	MUUTOS	MODIFICARE
MODIFICATION	TÄNG FÖR TORN	MUUTOKSET	MODIFICARI
MODIFICATION DRAWING	MODIFIERINGSPLAN	MUUNNOSSUUNNITELMA	PLAN DE MODIFICARE

English	Svenska	Suomi	Română
MODULE	REGLERSTANGSKOLV	MODUULI	MODUL
MOTOR ASSEMBLY	MOTORENHET	MOOTTORIJÄRJESTELMÄ	ANSAMBLU MOTOR
MOTOR STOP COIL	SPOLE FÖR MOTORSTOPP	MOOTTORIN PYSÄYTYSKELA	BOBINA STOP MOTOR
MOULDED COUNTERWEIGHT	MOTVIKT, GJUTGODS	MUOTITETTU VASTAPAINO	CONTRAGREUTATE AJUSTATA
MUSHROOM BUTTON	HANDTRYCKKNAPP	HÄTÄPAINIKE	BUTON DE PORNIRE
NEEDLE	NÄL	NEULA	
NUT	MUTTER	MUTTERI	PIULITA
O-RING	O-RING	O-RENGASTIIVISTE	MANSETA DE ROTATIE
ON-BOARD GENERATOR LABEL	ETIKETT GENERATOR OMBORD	KUORMATUN GENERAATTORIN TARRA	ETICHETA GENERATOR ÎN SARCINA
OIL PUMP	OLJEPUMP	ÖLJYPUMPPU	
ON/OFF MOVEMENTS BLOCK	RÖRELSEBLOCK ALLT ELLER INGENTING	KAIKKI TAI EI MITÄÄN LOHKO	BLOC MISCARE TOTUL SAU NIMIC
ONE-WAY DOUBLE VALVE	DUBBEL BAKSLAGSVENTIL	KAKSINKERTAINEN PALAUTUKSENESTOLÄPPÄ	CLAPETA ANTI - RETUR DUBLU
ONE-WAY VALVE	BAKSLAGSVENTIL	PALAUTUKSENESTOLÄPPÄ	CLAPETA ANTI - RETUR
OPERATING MANUAL	TILLVAL UTFORMNING	KÄYTTÖOPAS	
OPTION	TILLVAL	VAIHTOEHTO	OPTIUNE
PAD	GLIDYTA	LUISTIN	PATINA
PARACHUTE VALVE	VALVE PARACHUTE	VARJOVENTTIILI	SUPAPA DISPOZITIV ANTISOC
PILOT-OPERATED CHECK VALVE	STYRD BAKSLAGSVENTIL	OHJATTU PALAUTUKSENESTOLÄPPÄ	CLAPETA ANTI - RETUR PILOTATA
PIN	AXEL	AKSELI	AX
PIN	HYLSA	HOLKKI	DULIE, SOCLU
PIN	SPRINT	SOKKA	OPRITOR
PIN STOP PLATE	STOPPBRICKA FÖR AXEL	AKSELIN PYSÄYTYSLEVY	PLACHETA OPRIRE AX
PIN- CENTRE HINGE	LEDBULT I MITTEN	KESKILIITOSAKSELI	AX ARTICULATIE CENTRALA
PIN- CONTROL	STYRAXEL	OHJAUSAKSELI	AX DE COMANDA
PIN- HINGE	LEDBULT	LIITOSAKSELI	AX ARTICULATIE
PIN- STEERING CENTRE	MITTAXEL FÖR STYRNING	OHJAUKSEN KESKIAKSELI	AX CENTRAL DE DIRECTIE
PIN- TURRET BOTTOM TIE ROD	AXEL FÖR UNDERE DRAGBULT / SVÄNGSKIVA	ALAVETOTANGON AKSELI / TORNI	AX TIRANT DE JOS/TURELA
PIN- TURRET/LOWER ARM	AXEL FÖR UNDERE ARM / SVÄNGSKIVA	ALAPUOMIN AKSELI / TORNI	AX BRAT DE JOS/TURELA
PIN- WEIGHING HINGE	LEDBULT FÖR VÄGNING	PUNNITUSLIITOSAKSELI	AX ARTICULATIE GREUTATE
PIPE CLAMPS TWIN			
PIVOT	BULT	LAAKERITAPPI	PIVOT
PLASTIC CAP	PLASTPLUGG	MUOVINEN TULPPA	
PLASTIC SPIRAL HOSE	FLEXIBEL PLASTSPIRAL	JOUSTAVA MUOVISPIRAALI	SPIRALA PLASTIC SUBTIRE
PLATE	PLÅT	PELTI	TOLA/TABLA
PLATE	PLATTA	ALUSLEVY	PLATINA CI COMPLET
PLATFORM BOX DRILLING	HÄL I KORGSKÅP	KORIN KAAPIN PORAUS	
PLATFORM UNIT	ENHET MED FASTA SKYDDSRÄCKEN PÅ PLATTFORM	LAVAN KIINTEÄT SUOJAKAITEET - KOKONAISSUUS	
PLUG	STICKKONTAKT	PISTOKE	FISA
PLUG	PLUGG	TULPPA	DOP, CAPAC INSURUBAT, BUSON
PLUG SEAL	PACKNING FÖR LOCK	KORKIN TIIVISTE	GARNITURA DE BUSON
PLUG SOCKET	UTTAG	OTTO	PRIZA
PLUG SOCKET	ETIKETT "110V UTTAG"	ETIKETTI "PISTOKE 110V"	ETICHETA "PRIZA 110V"
POSITION SENSOR	LÄGESGIVARE	ASENTO-OSOITIN	

English	Svenska	Suomi	Română
POSITION SWITCH	LAGESBRYTARE	ASEMOINTIKYTKIN	INTRERUPATOR DE POZITIE
POSITIONING DIAGRAM	POSITIONSPLAN	ASEMOINTISUUNNITELMA	
POWER SUPPLY SECTION	ELSYSTEM	SÄHKÖKONONAIUUS	
POWER SWITCH	EFFEKTCONTACT	TEHOKOSKETIN	
PRE-EQUIPPED BOX	FÄRDIGUTRUSTAD DOSA	ENNAKOLTA VARUSTETTU JAKORASIA	
PRE-HEATING UNIT	FÖRVÄRMNINGSENHET	ESILÄMMITYSKOTELO	
PREHEATER PLUG	GLÖDSTIFT	ESILÄMMITYSSYTYTYSTULPPA	BUJIE INCANDESCENTA/DE PREINCALZIRE
PREHEATING	FÖRVÄRMNING	ESILÄMMITYS	PREINCALZIRE
PRESSURE FILTER	TRYCKFILTER	PAINESUODATIN	FILTRE DE PRESIUNE
PRESSURE LIMITER	TRYCKBEGRÄNSARE	PAINEEN RAJOITIN	LIMITATOR DE PRESIUNE
PROTECTIVE GRID	SKYDDSGALLER	SUOJARISTIKKO	
PROTECTIVE PLATE	SKYDSDPLÄT	SUOJALAATTA	PLACA DE PROTECTIE
PULLEY	REMSKIVA	KISKAISTA	
PUMP	PUMP	PUMPPU	POMPA
RADIATOR	KYLARE	LÄMPÖPATTERI	RADIATOR
RAPID FASTENER	SNABBKOPPLING	PIKALIITIN	
RED DIESEL	RÖD DIESEL	KEVYT POLTTOÖLJY	
RED LIGHT INDICATOR	RÖD KONTROLLAMPA	MERKKIVALO PUNAINEN	BEC DE SEMNALIZARE ROSU
REDUCTION	REDUKTION	HIDASTIN	
REFINERY KIT	RENINGSSATS	PUHDISTUSSARJA	KIT DE RAFINARIE
REGULATOR			
RELAY	RELÄ	RELE	RELEU
RETAINING BRACKET	FÄSTKRAMPA	KIINNITYSHAKA	SUPORT DE FIXARE
REVOLVING CRADLE	SVÄNGFÄSTE	PYÖRIVÄ JALUSTA	
RIGHT WHEEL	HÖGER HJUL	OIKEA PYÖRÄ	ROATA DREAPTA
RING	KRANS	HAMMASKEHÄ	COROANA
RING- RUBBER	KLUVEN KONISK BUSSNING	JOUSTORENGAS	INEL ELASTIC
ROLL-OFF TRUCK	BÄRANDE LASTBIL	KUORMA-AUTO	
ROLLER	RULLE	TELA	ROLA
ROLLER	RULLE	RULLA	RULO
ROTARY KNOB	VRIDKNAPP	KIERTONAPPI	BUTON ROTATIV
ROTARY KNOB WITH KEY	VRIDKNAPP MED NYCKEL	AVAIMELLA VARUSTETTU KIERTONAPPI	BUTON ROTATIV CU CHEIE
ROTOR	ROTOR	ROOTTORI	
ROUND CYLINDER HEAD SCREW	SKRUV MED KULLRIGT HUVUD	BOMBEERATUN TELAN RUUVI	
RUBBER	GUMMI	KUMI	
SEAL	TÄCKPLÄT	SULJIN	OBTURATOR
SEAL	PACKNING	TIIVISTE	GARNITURA
SEAL KIT	PÅSE MED PACKNINGAR	TIIVISTEKOTELO	LOCAS DE GARNITURI
SELF-LOCKED NUT	SJÄLVLÅSANDE MUTTER	ITSEJARRUTTAVA MUTTERI	PIULITA CU AUTOFRINARE
SENSOR SUPPORT	STÖDFÄNGARE	ANTURITUKI	
SET SCREW	STÄLLSKRUV	SÄÄTÖRUUVI	SURUB DE REGLAJ
SHAFT	#REF!	KAAPELIKENGÄN HOLKKI	
SHAFT PIN	LÄSRING FÖR BULT	VÄLIHAKA-AKSELI	ROLE AC
SHEATH	KANAL	VAIPPA	CANAL
SHEET METAL SUPPORT	STÖDPLÄT	TUKILEVY	

English	Svenska	Suomi	Română
SINGLE-AXIS JOYSTICK	BRYTARE	KYTKIN 1 AKSELI	MANIPULATOR 1 AXA
SLEEVE	SKARVMUFF	HOLKKI	MANSON
SLEW BEARING	ORIENT. KRONENHET	OHJAUSHAMMASPYÖRÄ	
SLEWING ROD	INSTÄLLNINGSSPINDEL	OHJAUSKARA	BROSA DE ORIENTARE
SLOPE SENSOR	LUTNINGSDETektor	KALTEVUUSANTURI	DETECTOR DE DEVERSARE
SLOTTED SCREW	KLUVEN SKRUV	HALKAISTU RUUVI	
SNIFFER	SNYFTVENTIL	HUOHOTIN	RECIPIENT (BUTELIE) PENTRU AER
SNIFFING VALVE SUPPORT	FÄSTE REGLERVENTIL	TUULETUSPUTKEN TUKI	
SOLENOID VALVE	MAGNETVENTIL	SÄHKÖVENTTIILI	ELECTRO-VALVA
SPACER	MELLANLÄGG	VÄLITUKI	ANTRETUAZA
SPACER WASHER	BRICKA FÖR SPRIDARE	VÄLIKELAATTA	
SPOOL	FÖRDELNINGSSLID	JAKELULAATIKKO	SERTAR DE DISTRIBUTIE
SPOTLIGHT	STRÅLKASTARE	KUVANHEITIN	PROIECTOR
SPRING	FJÄDER	UJOUSI	RESORT-ARC
SPRING KIT	FJÄDERSATS	JOUSISARJA	
SPRING WASHER	FJÄDERRING	JOUSILAATTA	SAIBA ARCUITOARE/ELASTICA
STARTER	STARTMOTOR	KÄYNNISTIN	DEMAROR
STATOR	STATOR	STAATTORI	
STEERING BOX	STYRVÄXEL	SUUNTAUSLAATIKKO	
STEERING YOKE	STYRVÄXELKÄPA	OHJAIMEN SUOJUS	CAP DE DIRECTIE
STOP	ANSLAG	RAJOITIN	PIEDICA OPRITOR
STOP WASHER	LÄSFJÄDER	PYSÄYTYSLAATTA	SAIBA/RONDELA DE SIGURANTA
STRAP	REM	HIHNA	
STRENGTHENER	FÖRSTÄRKNING	VAHVIKE	INTARIRE
STUD	GÄNGTAPP	TAPPI	TIRANT, SURUB CU FILET LA AMBELE CAPETE
SUB-FRAME	CHASSI	RUNKO	
SUPPORT WASHER	STÖDBRICKA	OHUT VIIPALE	
SWITCH BOX	OMKOPPLARE	KYTKIN	COMUTATOR
TELESCOPE	TELESKOP	TELESKOOPPI	
TELESCOPE REAR PAD	PATIN ARRIÈRE TÉLESCOPE	TELESKOOPIN TAKAJALAS	
TELESCOPE REAR PAD	PATIN ARRIÈRE TÉLESCOPE	TELESKOOPIN TAKAJALAS	
TEMPERATURE PROBE	TEMPERATURSOND	LÄMPÖTILAKAIRA	
TERMINAL PARTITION BLOCK	SLUTVÄGGSBLOK	VÄLISEINÄLOHKO PÄÄTE	BLOC ÎNCHIDERE TERMINALA
THIN NUT	NEDRE MUTTER	ALAMUTTERI	PIULITA JOS
THRUST WASHER	TRYCKBRICKA	RAJOITINLAATTA	INEL OPRITOR/LIMITATOR
TIE ROD	DRAGBULT	TANKO	TIRANT
TIGHTENING COLLAR	SLANGKLÄMMA	LETKUNKIRISTIN	COLIER DE STRINGERE
TIGHTENING IRON	FASTSPÄNNINGSPLÅT	KIRISTYSLAATTA	PLACA DE STRANGERE
TIGHTENING PAD	SPÄRRFOT	KIRISTYSKOUKKU	PATINA DE STRĂNGERE
TILT ASSEMBLY	LUTNINGSENHET	KALTEVAT PINNAT	ASAMBLARE SUPRAINALTARE SINA
TRACTION SPRING	DRAGFJÄDER	VETOJOUSI	
TRANSPARENT SHEET	GENOMSKINLIG FILM	LÄPIKUULTAVA LEVY	FOLIE TRANSPARENTA
TRUNKING	RÖR	KOURU	PALNIE
TURNABLE ASSEMBLY	PLATTFORMSENHET	KOTONA SOPIA PANSSARITORNI	
TURRET CABINET	KOPPLINGSDOSOR FÖR SVÄNGSKIVA	TORNIN KOTELO	CUTIE TURELA

