

ZOOMLION

ZS1414HD/ZS1414DC/ZS1414HD-Li/ZS1414DC-Li/
ZS1212HD/ZS1212DC/ZS1212HD-Li/ZS1212DC-Li/
ZS1012HD/ZS1012DC/ZS1012HD-Li/ZS1012DC-Li/
ZS0808HD/ZS0808DC/ZS0808HD-Li/ZS0808DC-Li/
ZS0608HD/ZS0608DC/ZS0608HD-Li/ZS0608DC-Li/
ZS0607HD/ZS0607DC/ZS0607HD-Li/ZS0607DC-Li/
ZS0407DC/ZS0407DC-Li

Руководство по детальной структура

Пользователям

Уважаемый пользователь, благодарим Вас за выбор ножничной подъемник для высотных работ марки Zoomlion. Перед началом эксплуатации просим Вас внимательно прочитать, полностью понять содержание данного руководства и в дальнейшей работе строго соблюдать все указанные правила.

В настоящем руководстве подробно описаны для Вас детали и узлы, важные технические параметры и другие сведения о коленчатом подъемнике для высотных работ, чтобы помочь пользователю реализовать безопасное использование ножничной подъемника для высотных работ и повысить эффективность машины в процессе эксплуатации, ремонта и техобслуживания. Бережно храните Руководство в месте, доступном для дальнейшего использования.

Не начинайте техобслуживание и ремонт изделия до тех пор, пока внимательно не прочитаете и не поймете содержание данного руководства. Если какие-либо моменты остались для Вас непонятными или у Вас возникли какие-либо вопросы, звоните по телефону местному техническому специалисту, и мы своевременно предоставим Вам всю необходимую техническую поддержку. Наша компания не несет ответственности за негативные последствия в результате использования изделия не по правилам, указанным в Руководстве.

Альбом деталей и узлов является важной неотъемлемой частью изделия. При передаче оборудования другому лицу обязательно передайте руководство следующему владельцу.

Информация, указанная в Альбоме деталей и узлов, защищена авторским правом. Копирование или иное использование материала без разрешения автора не допускается.

Ввиду того, что дизайн изделия постоянно изменяется, улучшается, а также ввиду наличия разных моделей данного изделия, элементы некоторых рисунков и содержание текста в данном руководстве могут отличаться от Вашего изделия. При наличии каких-либо вопросов, звоните по телефону местному специалисту технической поддержки.

Наша компания оставляет за собой право вносить изменения в содержание Альбома деталей и узлов ввиду улучшения технических характеристик. Надеемся на понимание пользователей, если о произошедших изменениях не будет сообщено дополнительно.

Благодарим Вас за доверие и поддержку продукции Zoomlion и желаем Вам реализации всего задуманного!

Zoomlion Intelligent Access Machinery Co.,Ltd.

Содержание

Пользователям	I
Содержание	II
Глава 1. Ножничная платформа в сборе.....	1-1
ZS1414 Штифт	1-1
ZS1212 Штифт	1-3
ZS1012 Штифт	1-5
ZS0808 Штифт	1-7
ZS0608 Штифт	1-9
ZS0607 Штифт	1-11
ZS0407 Штифт	1-13
ZS1414/ZS1212/ZS1012/ZS0808/ZS0608/ZS0607 Арматура.....	1-15
ZS0407 Арматура	1-17
Глава 2. Шасси	2-1
ZS1414 Противовес шасси.....	2-1
ZS1212 Противовес шасси.....	2-3
ZS1012 Противовес шасси.....	2-5
ZS0808/ZS0608 Противовес шасси	2-7
ZS1414/ZS1212/ZS1012 Поддон шасси.....	2-9
ZS0808/ZS0608 Поддон шасси	2-11
ZS0607 Поддон шасси	2-13
ZS0407 Поддон шасси	2-15
ZS1414HD/ZS1414HD-Li Управление передними колесами	2-17
ZS1414DC/ZS1414DC-Li Управление передними колесами.....	2-19
ZS1212HD/ZS1212HD-Li/ZS1012HD/ZS1012HD-Li Управление передними колесами.....	2-21
ZS1212DC/ZS1212DC-Li/ZS1012DC/ZS1012DC-Li Управление передними колесами.....	2-23
ZS0808HD/ZS0808HD-Li/ZS0608HD/ZS0608HD-Li Управление передними колесами.....	2-25
ZS0808DC/ZS0808DC-Li/ZS0608DC/ZS0608DC-Li Управление передними колесами.....	2-27
ZS0607HD/ZS0607HD-Li Управление передними колесами	2-29
ZS0607DC/ZS0607DC-Li Управление передними колесами.....	2-31
ZS0407DC/ZS0407DC-Li Управление передними колесами.....	2-33
ZS1414HD/ZS1414HD-Li Лестница заднего колеса	2-35
ZS1414DC/ZS1414DC-Li Лестница заднего колеса.....	2-37

Содержание

ZS1212HD/ZS1212HD-Li/ZS1012HD/ZS1012HD-Li Лестница заднего колеса.....	2-39
ZS1212DC/ZS1212DC-Li/ZS1012DC/ZS1012DC-Li Лестница заднего колеса.....	2-41
ZS0808HD/ZS0808HD-Li/ZS0608HD/ZS0608HD-Li Лестница заднего колеса.....	2-43
ZS0808DC/ZS0808DC-Li/ZS0608DC/ZS0608DC-Li Лестница заднего колеса.....	2-45
ZS0607HD/ZS0607HD-Li Лестница заднего колеса	2-47
ZS0607DC/ZS0607DC-Li Лестница заднего колеса.....	2-49
ZS0407DC/ZS0407DC-Li Лестница заднего колеса.....	2-51
ZS1414 Механизм защиты от выбоин.....	2-53
ZS1212/ZS1012 Механизм защиты от выбоин	2-55
ZS0808/ZS0608 Механизм защиты от выбоин	2-57
ZS0607 Механизм защиты от выбоин.....	2-59
ZS0407 Механизм защиты от выбоин.....	2-61
ZS1414/ZS1212/ZS1012 Направляющий механизм	2-63
ZS0808/ZS0608/ZS0607/ZS0407 Направляющий механизм.....	2-65
ZS1414HD/ZS1414HD-Li Гидравлический поддон 1.....	2-67
ZS1414HD/ZS1414HD-Li Гидравлический поддон 2.....	2-71
ZS1414DC/ZS1414DC-Li Гидравлический поддон 1	2-73
ZS1414DC/ZS1414DC-Li Гидравлический поддон 2	2-77
ZS1212HD/ZS1212HD-Li/ZS1012HD/ZS1012HD-Li Гидравлический поддон 1	2-79
ZS1212HD/ZS1212HD-Li/ZS1012HD/ZS1012HD-Li Гидравлический поддон 2.....	2-83
ZS1212DC/ZS1212DC-Li/ZS1012DC/ZS1012DC-Li Гидравлический поддон 1.....	2-85
ZS1212DC/ZS1212DC-Li/ZS1012DC/ZS1012DC-Li Гидравлический поддон 2.....	2-89
ZS0808HD/ZS0808HD-Li/ZS0608HD/ZS0608HD-Li Гидравлический поддон 1	2-91
ZS0808HD/ZS0808HD-Li/ZS0608HD/ZS0608HD-Li Гидравлический поддон 2.....	2-95
ZS0808DC/ZS0808DC-Li/ZS0608DC/ZS0608DC-Li Гидравлический поддон 1.....	2-97
ZS0808DC/ZS0808DC-Li/ZS0608DC/ZS0608DC-Li Гидравлический поддон 2.....	2-101
ZS0607HD/ZS0607HD-Li Гидравлический поддон 1.....	2-103
ZS0607HD/ZS0607HD-Li Гидравлический поддон 2.....	2-105
ZS0607DC/ZS0607DC-Li Гидравлический поддон 1	2-107
ZS0607DC/ZS0607DC-Li Гидравлический поддон 2	2-109
ZS1414HD/ZS1414DC Поддон батареи	2-111
ZS1414HD-Li/ZS1414DC-Li Поддон батареи.....	2-115
ZS1212HD/ZS1212DC/ZS1012HD/ZS1012DC Поддон батареи.....	2-117
ZS1212HD-Li/ZS1212DC-Li/ZS1012HD-Li/ZS1012DC-Li Поддон батареи	2-121

Содержание

ZS0808HD/ZS0808DC/ZS0608HD/ZS0608DC Поддон батареи	2-123
ZS0808HD-Li/ZS0808DC-Li/ZS0608HD-Li/ZS0608DC-Li Поддон батареи	2-127
ZS0607HD/ZS0607DC Поддон батареи	2-129
ZS0607HD-Li/ZS0607DC-Li Поддон батареи	2-131
ZS0407DC Поддон	2-133
ZS0407DC-Li Поддон	2-137
Глава 3. Ножничная стрела	3-1
ZS1414 Палец ножничной стрелы	3-1
ZS1212 Палец ножничной стрелы	3-3
ZS1012 Палец ножничной стрелы	3-5
ZS0808 Палец ножничной стрелы	3-7
ZS0608 Палец ножничной стрелы	3-9
ZS0607 Палец ножничной стрелы	3-11
ZS0407 Палец ножничной стрелы	3-13
ZS1414 Ножничная стрела арматура	3-15
ZS1212 Ножничная стрела арматура	3-17
ZS1012 Ножничная стрела арматура	3-19
ZS0808 Ножничная стрела арматура	3-21
ZS0608 Ножничная стрела арматура	3-23
ZS0607 Ножничная стрела арматура	3-25
ZS0407 Ножничная стрела арматура	3-27
Глава 4. Рабочая платформа	4-1
ZS1414 Монтаж стационарной платформы	4-1
ZS1212/ZS1012 Стационарной платформы	4-3
ZS0808/ZS0608 Стационарной платформы	4-5
ZS0607 Стационарной платформы	4-7
ZS0407 Стационарной платформы	4-9
Дверь платформы	4-11
Ролик стационарной платформы	4-13
ZS1414/ZS1212/ZS1012 Удлиненной платформы	4-15
ZS0808/ZS0608 Монтаж удлиненной платформы	4-17
ZS0607 Монтаж удлиненной платформы	4-19

Содержание

ZS0407	Монтаж удлиненной платформы	4-21
	Монтаж педального устройства	4-23
Глава 5.	Маркировка	5-1
ZS1414	Расположение маркировки	5-1
ZS1212	Расположение маркировки	5-3
ZS1012	Расположение маркировки	5-5
ZS0808	Расположение маркировки	5-7
ZS0608	Расположение маркировки	5-9
ZS0607	Расположение маркировки	5-11
ZS0407	Расположение маркировки	5-13

ZOOMLION

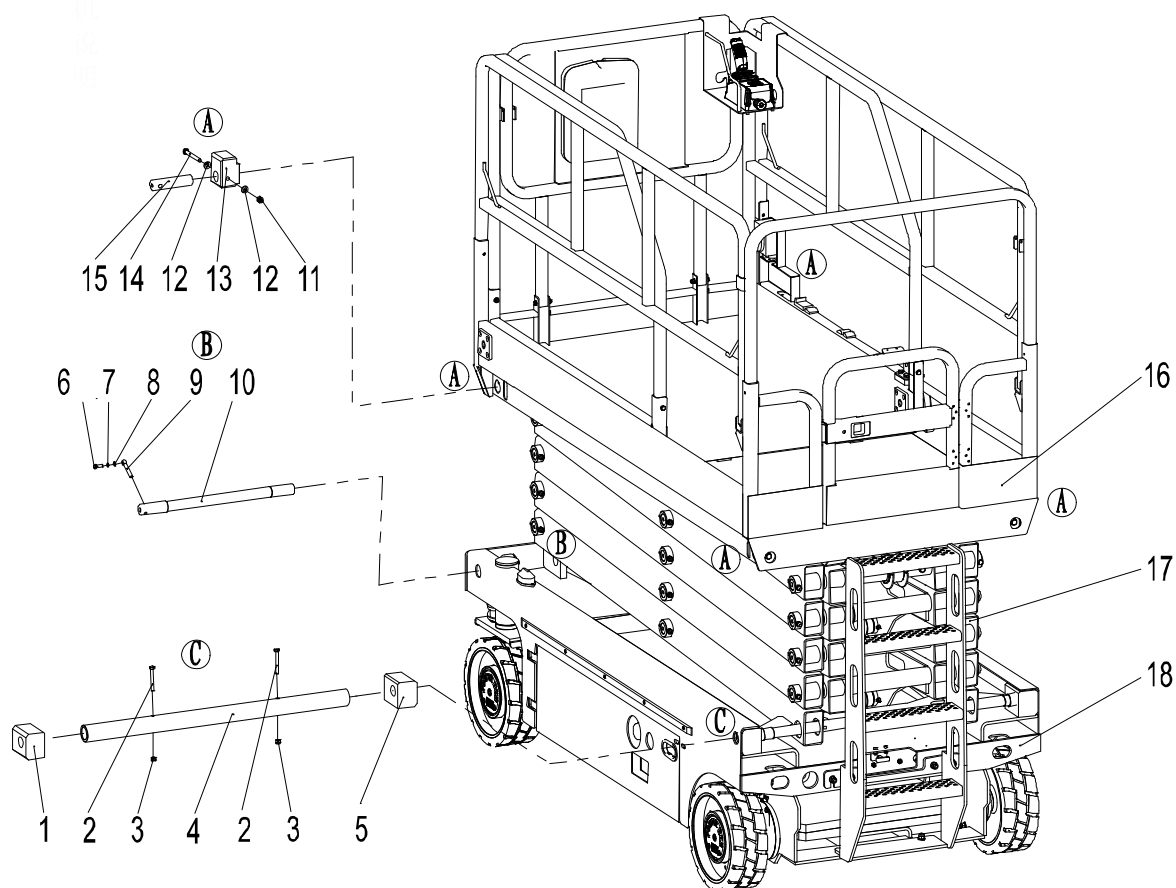
Руководство по детальной
структура

Глава 1 Ножничная
платформа в сборе



ZS1414 Серия Штифт

Ножничная платформа
в сборе

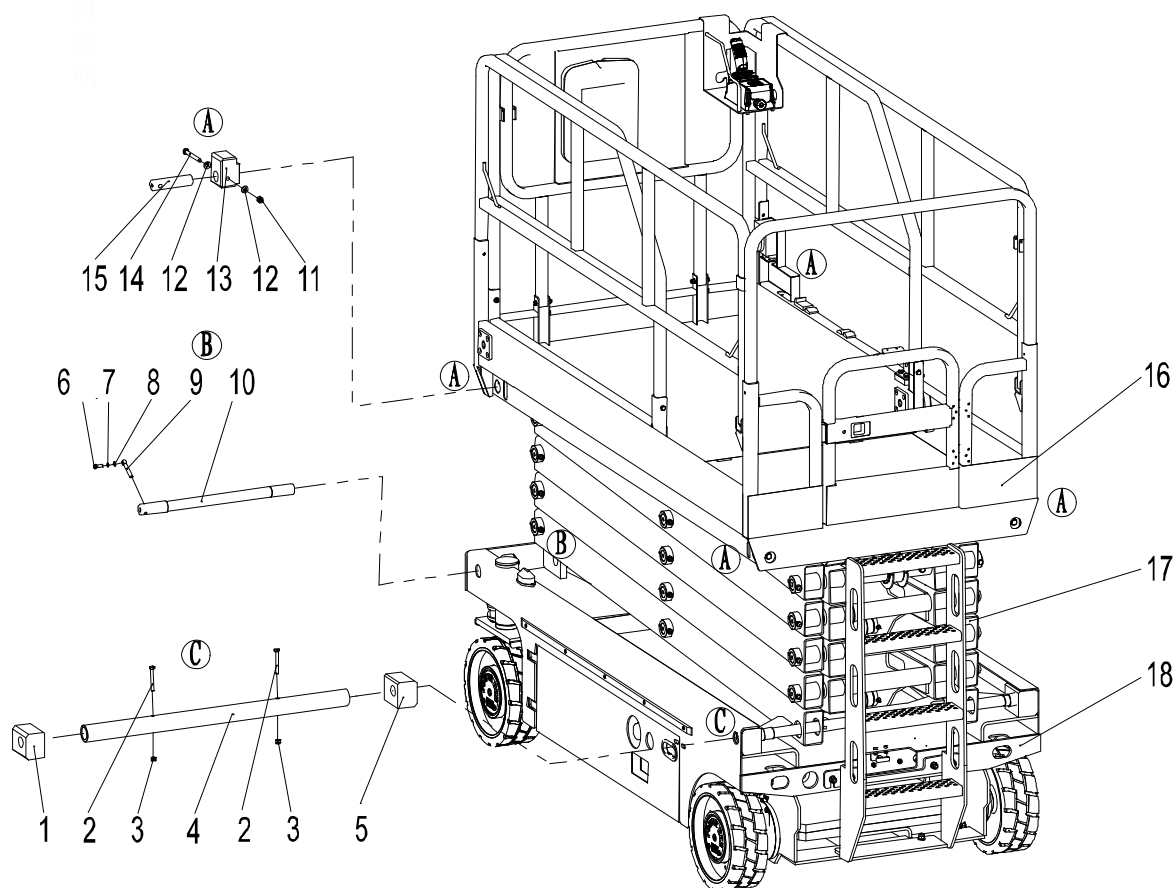


ZS1414 Серия Штифт

№ п/п	Код мат-ла	Наименование и спецификация	Кол-во штук	Примечание
1	00775700000001050	Нижний ползунII	1	
2	1040000025	Болт M10×80-8.8	2	GB/T5783-2000
3	1040200504	Гайка M10-8	2	GB/T889.1-2000
4	00775700000001020	Нижний скользящий вал	1	
5	00775700000001040	Нижний ползунI	1	
6	1040000288	Болт M8×25-8.8	1	GB/T5783-2000
7	1040300063	Шайба 8	1	GB/T93-1987
8	1040300066	Шайба 8	1	GB/T97.1-2002
9	00775600000001050	Шарнирный штифт	1	
10	00775700000001030	Нижняя неподвижная ось	1	
11	1040200507	Гайка M12-8	4	GB/T889.1-2000
12	1040300526	Шайба 12	8	GB/T97.1-2002
13	00775700000001060	Верхний ползун	4	
14	1040000246	Болт M12×110-8.8	4	GB/T5783-2000
15	00775600000001070	Верхняя неподвижная ось	4	
16	00775700100000000	Рабочая платформа	1	
17	00775700300000000	Ножничная стрела	1	
18	00775702800000000	Шасси (ZS1414HD-Li)	1	
	00775702810000000	Шасси (ZS1414HD)	1	
	00775702820000000	Шасси (ZS1414DC-Li)	1	
	00775702830000000	Шасси (ZS1414DC)	1	

ZS1212 Серия Штифт

Ножничная платформа
в сборе

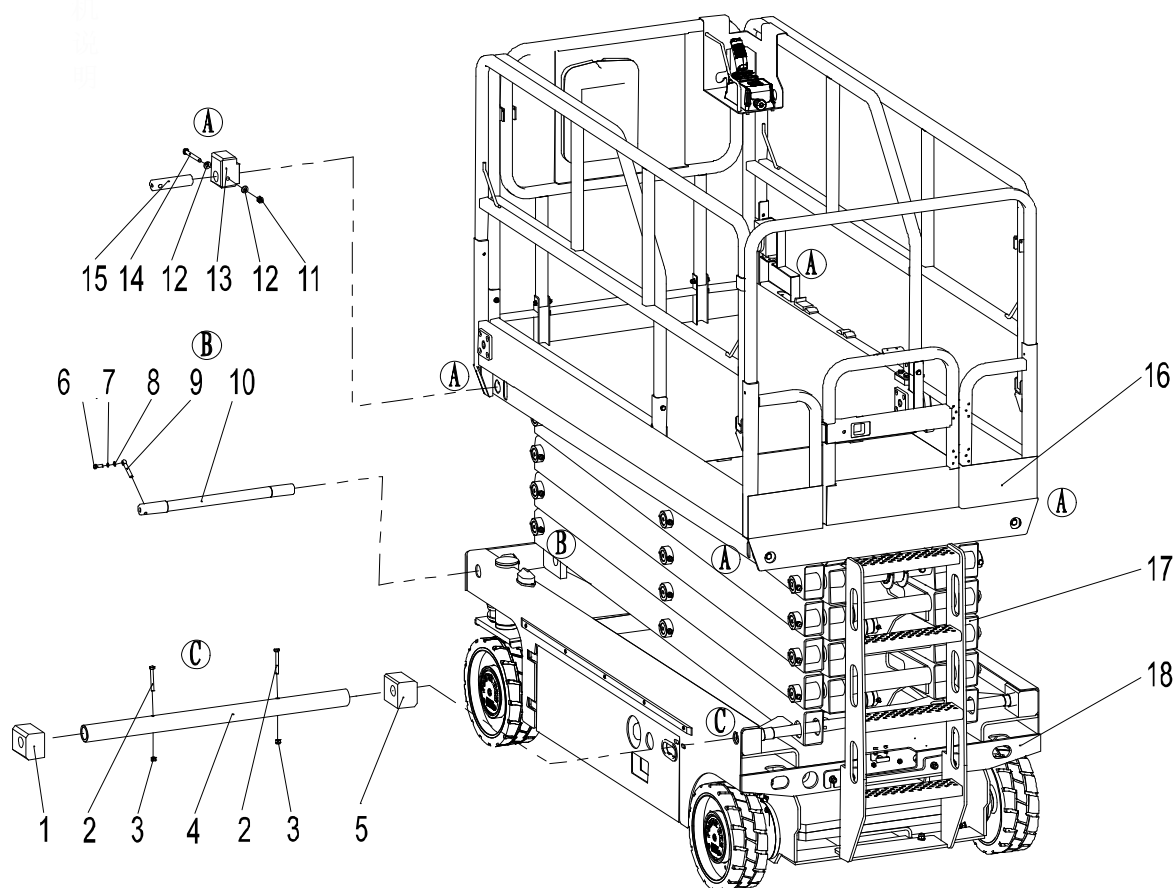


ZS1212 Серия Штифт

№ п/п	Код мат-ла	Наименование и спецификация	Кол-во штук	Примечание
1	0077570000001050	Нижний ползунII	1	
2	1040000025	Болт M10×80-8.8	2	GB/T5783-2000
3	1040200504	Гайка M10-8	2	GB/T889.1-2000
4	0077560000001040	Нижний скользящий вал	1	
5	0077570000001040	Нижний ползунI	1	
6	1040000288	Болт M8×25-8.8	1	GB/T5783-2000
7	1040300063	Шайба 8	1	GB/T93-1987
8	1040300066	Шайба 8	1	GB/T97.1-2002
9	0077560000001050	Шарнирный штифт	1	
10	0077560000001080	Нижняя неподвижная ось	1	
11	1040200507	Гайка M12-8	4	GB/T889.1-2000
12	1040300526	Шайба 12	8	GB/T97.1-2002
13	0077570000001060	Верхний ползун	4	
14	1040000246	Болт M12×110-8.8	4	GB/T5783-2000
15	0077560000001070	Верхняя неподвижная ось	4	
16	0077560010000000	Рабочая платформа	1	
17	0077560031000000	Ножничная стрела	1	
18	0077560280000000	Шасси (ZS1212HD)	1	
	0077560281000000	Шасси (ZS1212DC)	1	
	0077560282000000	Шасси (ZS1212HD-Li)	1	
	0077560283000000	Шасси (ZS1212DC-Li)	1	

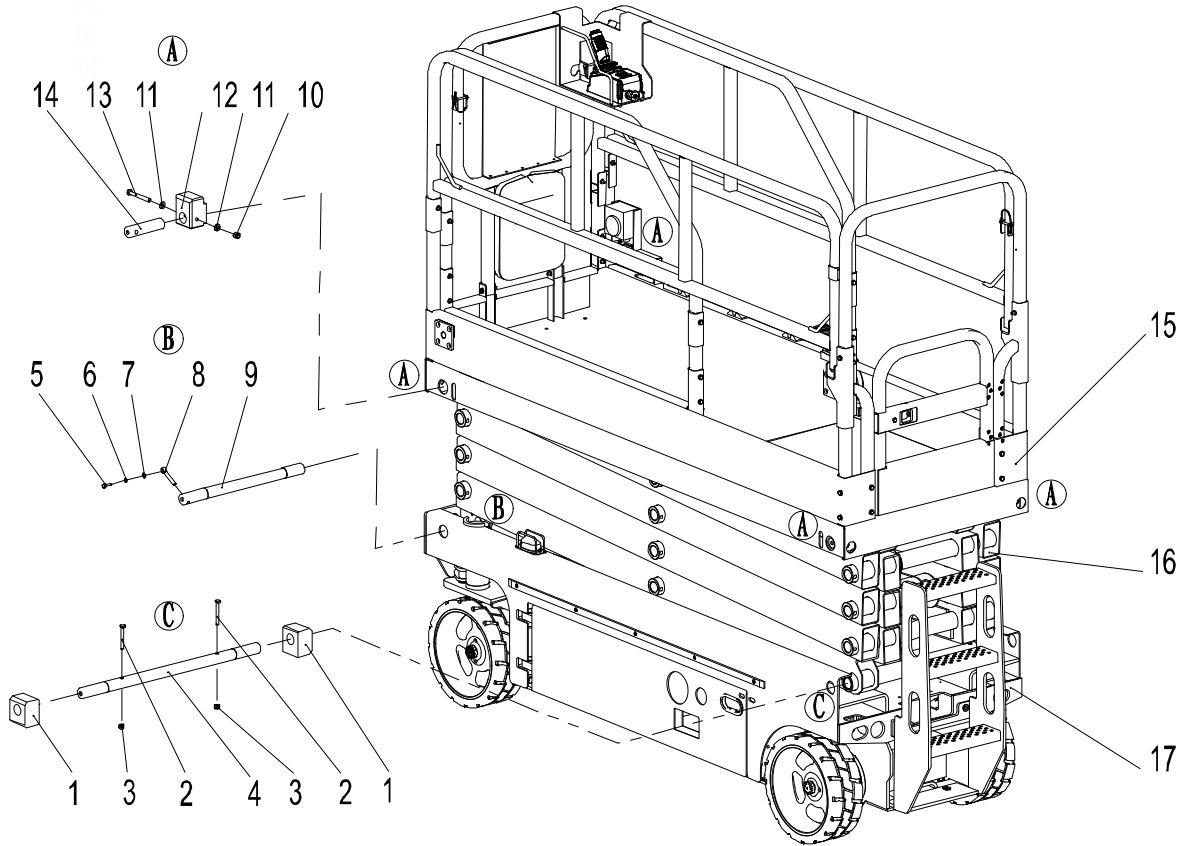
ZS1012 Серия Штифт

Ножничная платформа
в сборе



ZS1012 Серия Штифт

№ п/п	Код мат-ла	Наименование и спецификация	Кол-во штук	Примечание
1	00775700000001050	Нижний ползунII	1	
2	1040000025	Болт M10×80-8.8	2	GB/T5783-2000
3	1040200504	Гайка M10-8	2	GB/T889.1-2000
4	00775600000001040	Нижний скользящий вал	1	
5	00775700000001040	Нижний ползунI	1	
6	1040000288	Болт M8×25-8.8	1	GB/T5783-2000
7	1040300063	Шайба 8	1	GB/T93-1987
8	1040300066	Шайба 8	1	GB/T97.1-2002
9	00775600000001050	Шарнирный штифт	1	
10	00775600000001080	Нижняя неподвижная ось	1	
11	1040200507	Гайка M12-8	4	GB/T889.1-2000
12	1040300526	Шайба 12	8	GB/T97.1-2002
13	00775700000001060	Верхний ползун	4	
14	1040000246	Болт M12×110-8.8	4	GB/T5783-2000
15	00775600000001070	Верхняя неподвижная ось	4	
16	00775600100000000	Рабочая платформа	1	
17	00775500320000000	Ножничная стрела	1	
18	00775502800000000	Шасси (ZS1012HD)	1	
	00775502810000000	Шасси (ZS1012DC)	1	
	00775502820000000	Шасси (ZS1012HD-Li)	1	
	00775502830000000	Шасси (ZS1012DC-Li)	1	

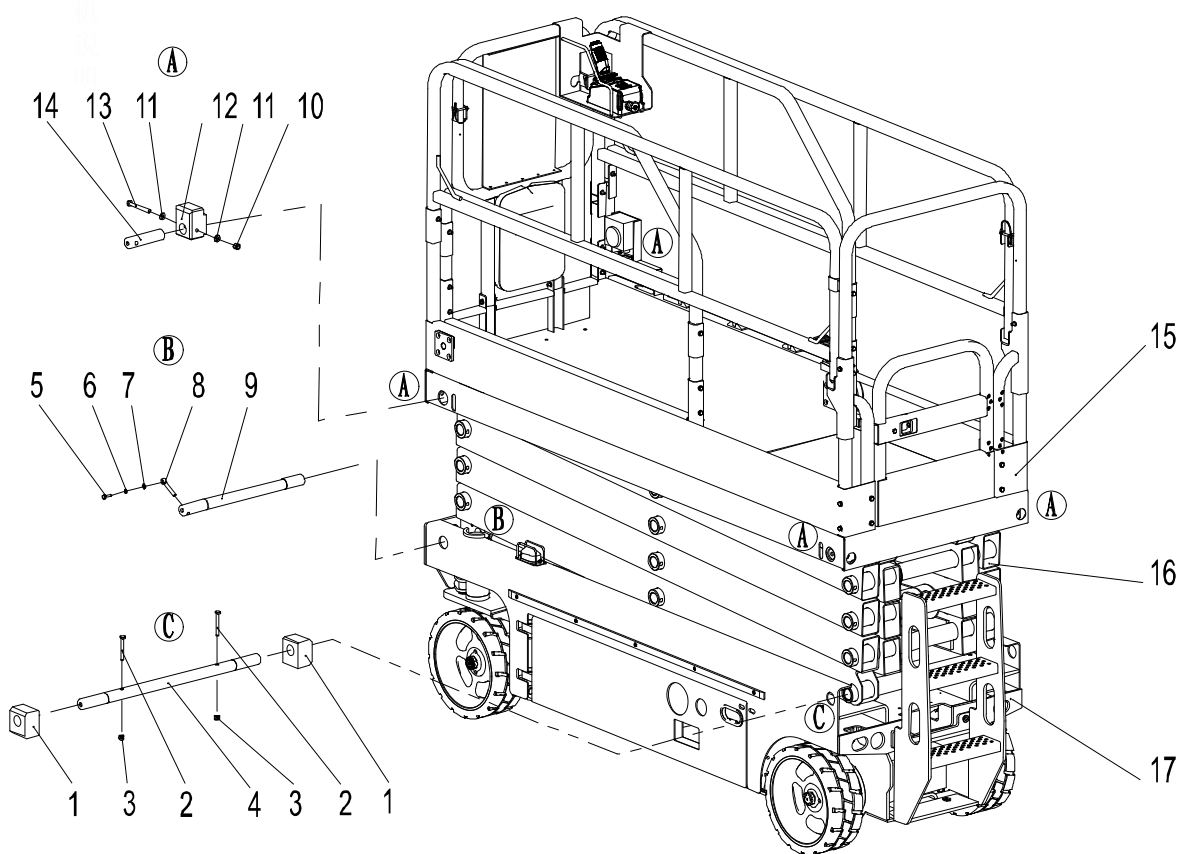
ZS0808 Серия ШтифтНожничная платформа
в сборе

ZS0808 Серия Штифт

№ п/п	Код мат-ла	Наименование и спецификация	Кол-во штук	Примечание
1	00775400000001050	Нижний ползунI	2	
2	1040000025	Болт M10×80-8.8	2	GB/T5783-2000
3	1040200504	Гайка M10-8	2	GB/T889.1-2000
4	00775400000001040	Нижний скользящий вал	1	
5	1040000288	Болт M8×25-8.8	1	GB/T5783-2000
6	1040300063	Шайба 8	1	GB/T93-1987
7	1040300066	Шайба 8	1	GB/T97.1-2002
8	00775600000001050	Шарнирный штифт	1	
9	00775400000001020	Нижняя неподвижная ось	1	
10	1040200507	Гайка M12-8	4	GB/T889.1-2000
11	1040300526	Шайба 12	8	GB/T97.1-2002
12	00775700000001060	Верхний ползун	4	
13	1040000246	Болт M12×110-8.8	4	GB/T5783-2000
14	00775600000001070	Верхняя неподвижная ось	4	
15	00775400100000000	Рабочая платформа	1	
16	00775400300000000	Ножничная стрела	1	
17	00775402800000000	Шасси (ZS0808HD)	1	
	00775402810000000	Шасси (ZS0808DC)	1	
	00775402820000000	Шасси (ZS0808HD-Li)	1	
	00775402840000000	Шасси (ZS0808DC-Li)	1	

ZS0608 Серия Штифт

Ножничная платформа
в сборе

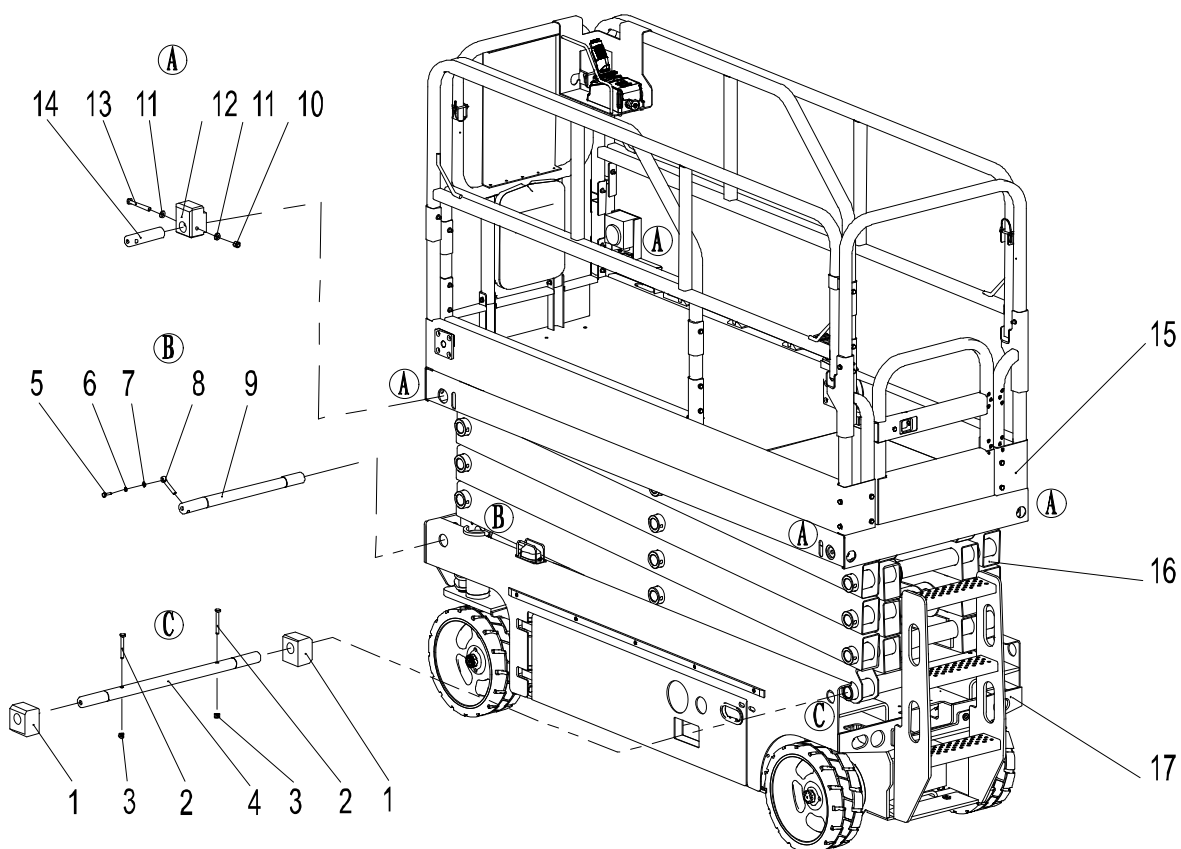


ZS0608 Серия Штифт

№ п/п	Код мат-ла	Наименование и спецификация	Кол-во штук	Примечание
1	0077540000001050	Нижний ползун	2	
2	1040000025	Болт M10×80-8.8	2	GB/T5783-2000
3	1040200504	Гайка M10-8	2	GB/T889.1-2000
4	0077540000001040	Нижний скользящий вал	1	
5	1040000288	Болт M8×25-8.8	1	GB/T5783-2000
6	1040300063	Шайба 8	1	GB/T93-1987
7	1040300066	Шайба 8	1	GB/T97.1-2002
8	0077560000001050	Шарнирный штифт	1	
9	0077540000001020	Нижняя неподвижная ось	1	
10	1040200507	Гайка M12-8	4	GB/T889.1-2000
11	1040300526	Шайба 12	8	GB/T97.1-2002
12	0077570000001060	Верхний ползун	4	
13	1040000246	Болт M12×110-8.8	4	GB/T5783-2000
14	0077560000001070	Верхняя неподвижная ось	4	
15	0077540010000000	Рабочая платформа	1	
16	0077530030000000	Ножничная стрела	1	
17	0077540280000000	Шасси (ZS0608HD)	1	
	0077540281000000	Шасси (ZS0608DC)	1	
	0077540282000000	Шасси (ZS0608HD-Li)	1	
	0077540284000000	Шасси (ZS0608DC-Li)	1	

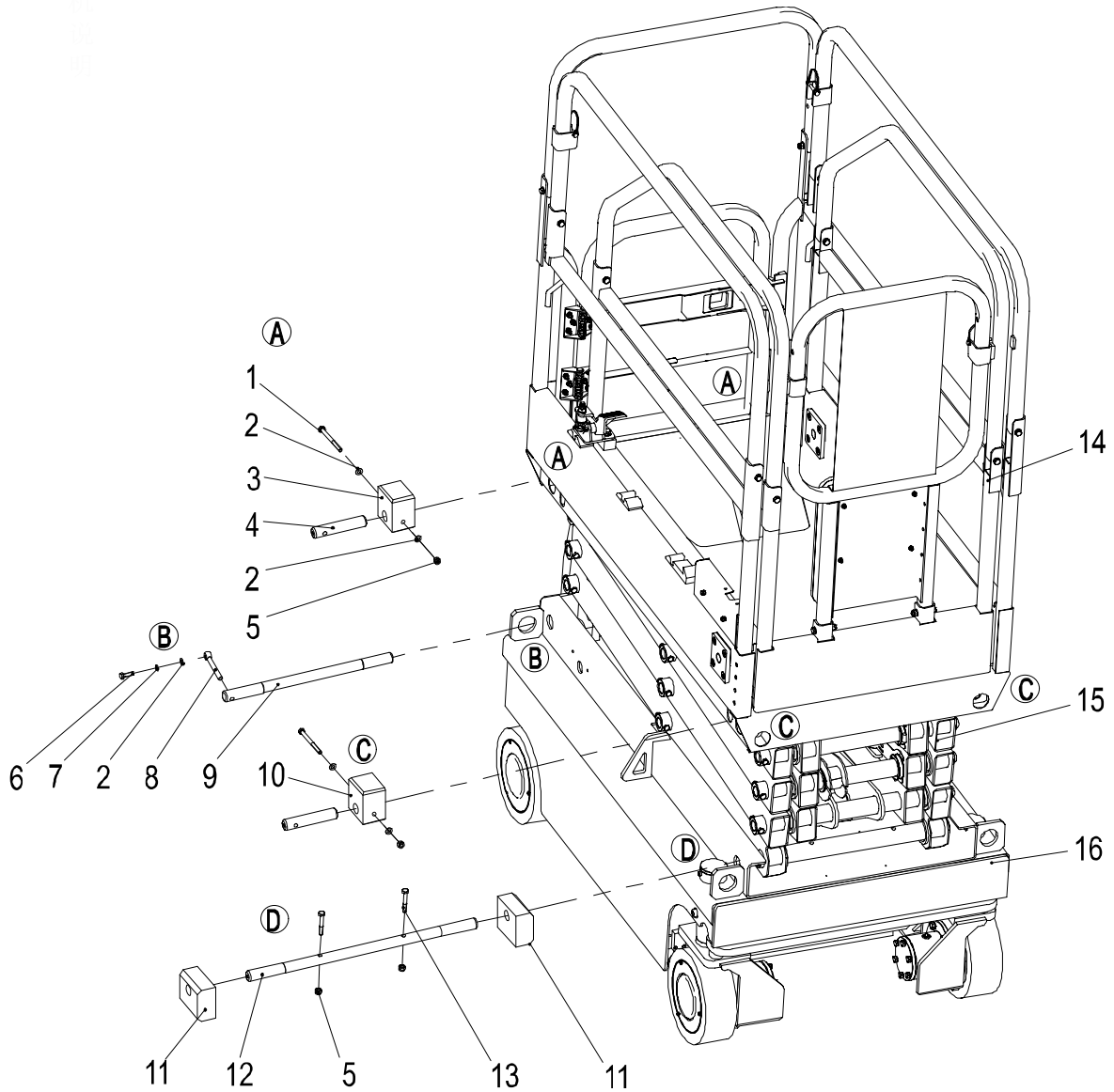
ZS0607 Серия Штифт

Ножничная платформа
в сборе



ZS0607 Серия Штифт

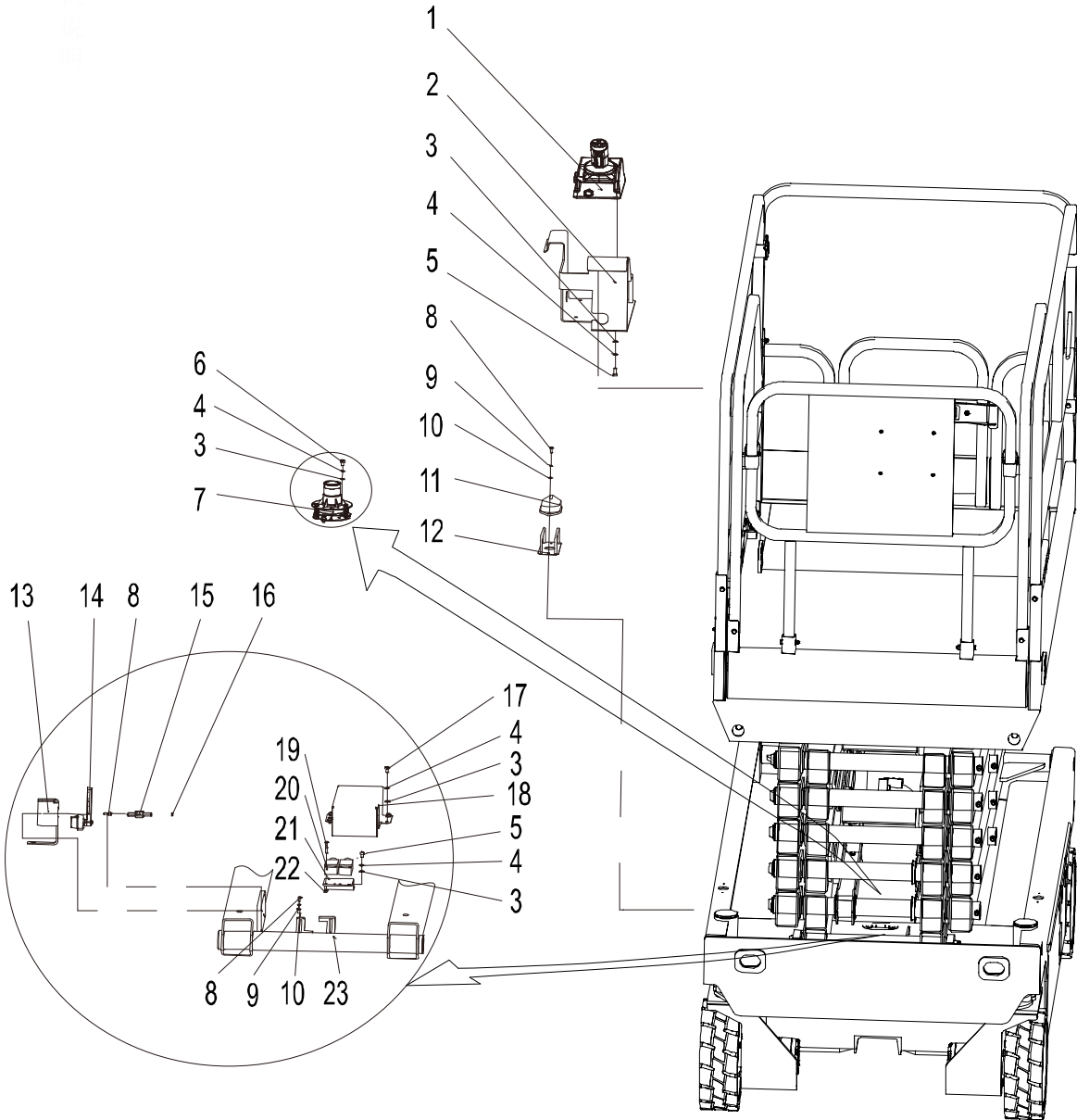
№ п/п	Код мат-ла	Наименование и спецификация	Кол-во штук	Примечание
1	00775300000011040	Нижний ползун	2	
2	1040000072	Болт М10×65-8.8	2	GB/T5783-2000
3	1040200504	Гайка М10-8	2	GB/T889.1-2000
4	00775300000011030	Нижний скользящий вал	1	
5	1040000288	Болт М8×25-8.8	1	GB/T5783-2000
6	1040300063	Шайба 8	1	GB/T93-1987
7	1040300066	Шайба 8	1	GB/T97.1-2002
8	00775600000001050	Шарнирный штифт	1	
9	00775300000011020	Нижняя неподвижная ось	1	
10	1040200507	Гайка М12-8	4	GB/T889.1-2000
11	1040300526	Шайба 12	8	GB/T97.1-2002
12	00775300000011050	Верхний ползун	4	
13	1040000246	Болт М12×110-8.8	4	GB/T5783-2000
14	00775300000011060	Верхняя неподвижная ось	4	
15	00775300100000000	Рабочая платформа	1	
16	00775300310000000	Ножничная стрела	1	
17	00775302800000000	Шасси (ZS0607HD)	1	
	00775302810000000	Шасси (ZS0607DC)	1	
	00775302820000000	Шасси (ZS0607HD-Li)	1	
	00775302830000000	Шасси (ZS0607DC-Li)	1	

ZS0407 Серия ШтифтНожничная платформа
в сборе

ZS0407 Серия Штифт

№ п/п	Код мат-ла	Наименование и спецификация	Кол-во штук	Примечание
1	1040000431	Болт М8×100-8.8	4	GB/T5783-2000
2	1040300066	Шайба 8	9	GB/T97.1-2002
3	00775200001001080	Верхний ползун	2	
4	00775200001001030	Верхняя неподвижная ось	4	
5	1040200503	Гайка М8	6	GB/T889.1-2000
6	1040000288	Болт М8×25-8.8	1	GB/T5783-2000
7	1040300063	Шайба 8	1	GB/T93-1987
8	00775600000001050	Шарнирный штифт	1	
9	00775200001001050	Нижняя неподвижная ось	1	
10	00775200001001020	Верхний ползун	2	
11	00775200001001070	Нижний ползун	2	
12	00775200001001040	Нижний скользящий вал	1	
13	1040000469	Болт М8×55-8.8	2	GB/T5783-2000
14	00775200100000000	Рабочая платформа	1	
15	00775200310000000	Ножничная стрела	1	
16	00775202800000000	Шасси (ZS0407DC)	1	
	00775202810000000	Шасси (ZS0407DC-Li)	1	

ZS1414/ZS1212/ZS1012/ZS0808/ZS0608/ZS0607 Серия Арматура

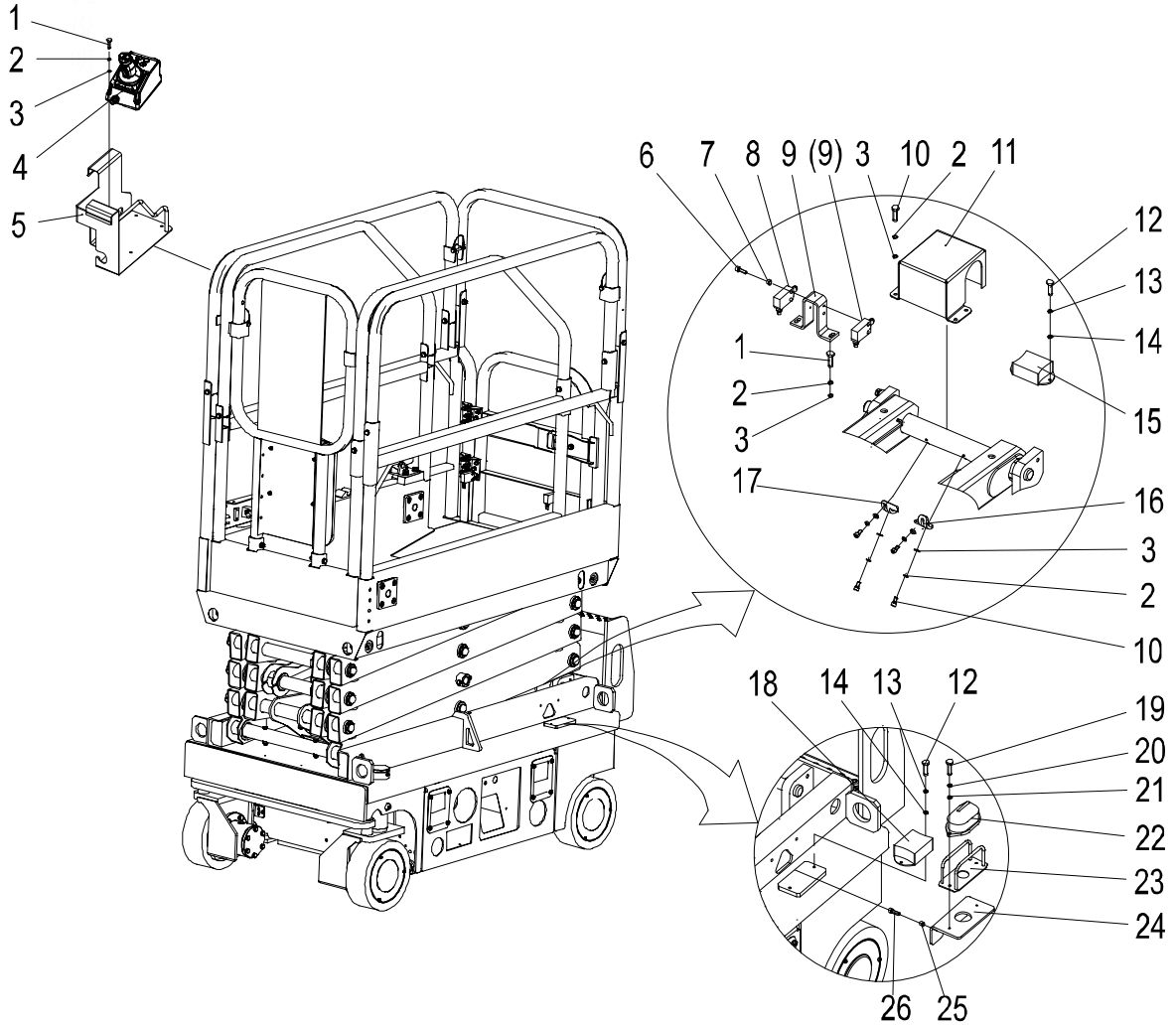


ZS1414/ZS1212/ZS1012/ZS0808/ZS0608/ZS0607 Серия Арматура

№ п/п	Код мат-ла	Наименование и спецификация	Кол-во штук	Примечание
1	1020201963	Платформенный контроллер в сборе	1	
2	00775606300410000	Верхний держатель блока управления	1	
3	1040300051	Шайба 6	13	GB/T97.1-2002
4	1040300062	Шайба 6	13	GB/T93-1987
5	1040100055	Винт М6×20-8.8	6	GB/T70.1-2000
6	1040000096	Болт М6×12-8.8	3	GB/T5783-2000
7	1020521015	Выключатель наклона	1	
8	1040100618	Винт М4×16-8.8	10	GB/T818-2000
9	1040300044	Шайба 4	8	GB/T93-1987
10	1040301697	Шайба 4	8	GB/T97.1-2002
11	1029906635	LED Стробоскоп (ZS1414/ Серия ZS0607)	2	
	1020404906	LED Стробоскоп	2	
12	1029906206	Защитный кожух	2	
13	00775706320601010	Монтажный кронштейн датчика угла	1	
	00775306320601020	Монтажный кронштейн датчика угла (Серия ZS0607)	1	
14	1021404319	Датчик угла	1	
15	00775706320601020	Винт	1	
16	1040300067	Шайба 10	1	GB/T93-1987
17	1040100127	Винт М6×12-8.8	4	GB/T70.1-2000
18	00775706300201020	Защитный кожух ограничителя	1	
	00775306320201020	Защитный кожух ограничителя (Серия ZS0607)	1	
19	1040102716	Винт М4×35	4	GB/T70.1-2000
20	1020520944	Концевой выключатель	2	
21	00775706300201010	Ограничивающая опора	1	
	00775306320201010	Ограничивающая опора (Серия ZS0607)	1	
22	1040201605	Контргайка М4-8	4	GB/T889.1-2000
23	00775600000001030	Стопор	2	
	007753000000011070	Стопор (Серия ZS0607)	2	

ZS0407 Серия Арматура

Ножничная платформа
в сборе



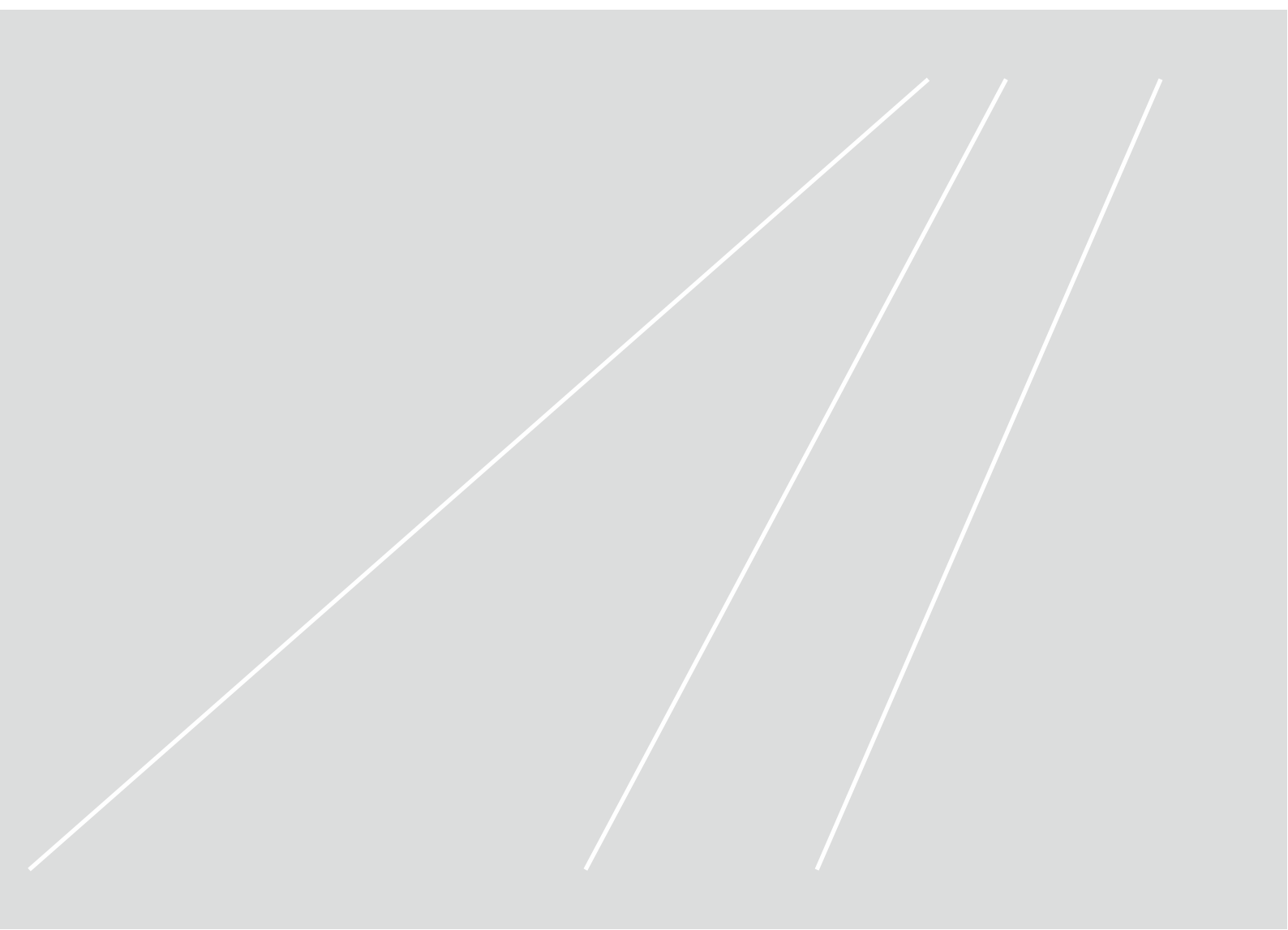
ZS0407 Серия Арматура

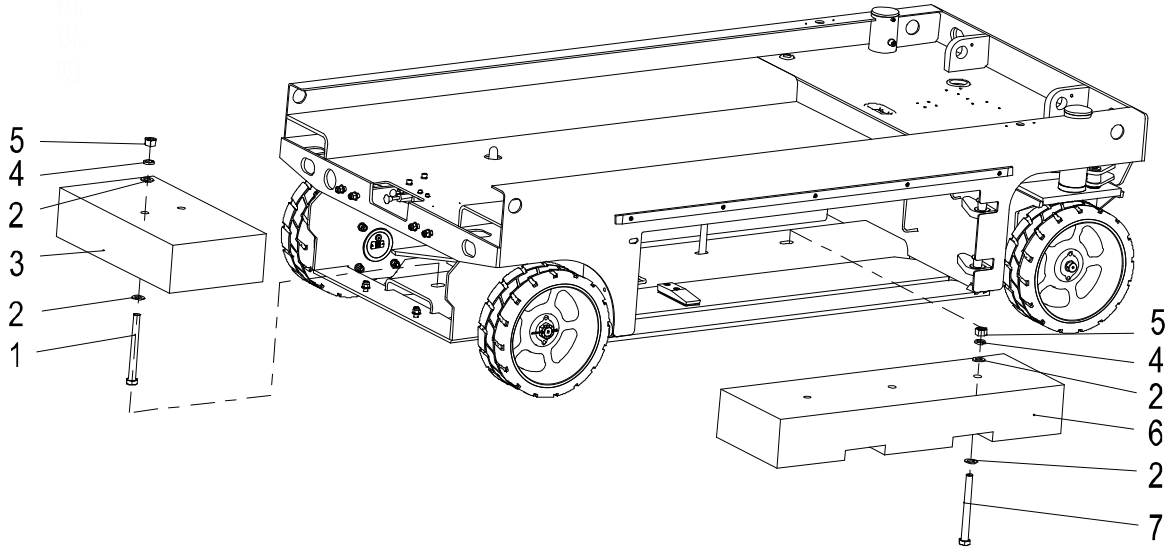
№ п/п	Код мат-ла	Наименование и спецификация	Кол-во штук	Примечание
1	1040100055	Винт М6×20-8.8	4	GB/T70.1-2000
2	1040300051	Шайба 6	12	GB/T97.1-2002
3	1040300062	Шайба 6	12	GB/T93-1987
4	1020201963	Платформенный контроллер в сборе	1	
5	00775606300411010	Держатель	1	
6	1040102716	Винт М4×35	6	GB/T70.1-2000
7	1040201605	Контргайка М4-8	6	GB/T889.1-2000
8	1020521041	Концевой выключатель	3	
9	00775206310201030	Верхняя и нижняя ограничивающие опоры	1	
10	1040100127	Винт М6×12-8.8	8	GB/T70.1-2000
11	00775206310201010	Защитный кожух ограничителя	1	
12	1040102341	Винт М5×12-8.8	6	GB/T70.1-2000
13	1040300048	Шайба 5	6	GB/T97.1-2002
14	1040300060	Шайба 5	6	GB/T93-1987
15	1020521015	Выключатель наклона	3	
16	00775200001001060	Стопор	2	
18	1021403922	Датчик угла	1	
19	1040100618	Винт М4×16-8.8	6	GB/T818-2000
20	1040300044	Шайба 4	6	GB/T93-1987
21	1040301697	Шайба 4	6	GB/T97.1-2002
22	1029906635	LED Стробоскоп	2	
23	1029906206	Защитный кожух	3	
24	00775206310201020	Ламповая подставка	3	
25	1040200867	Гайка М5	6	GB/T889.1-2000
26	1040100378	Винт М5×20-8.8	6	GB/T70.1-2000

ZOOMLION

Руководство по детальной
структура

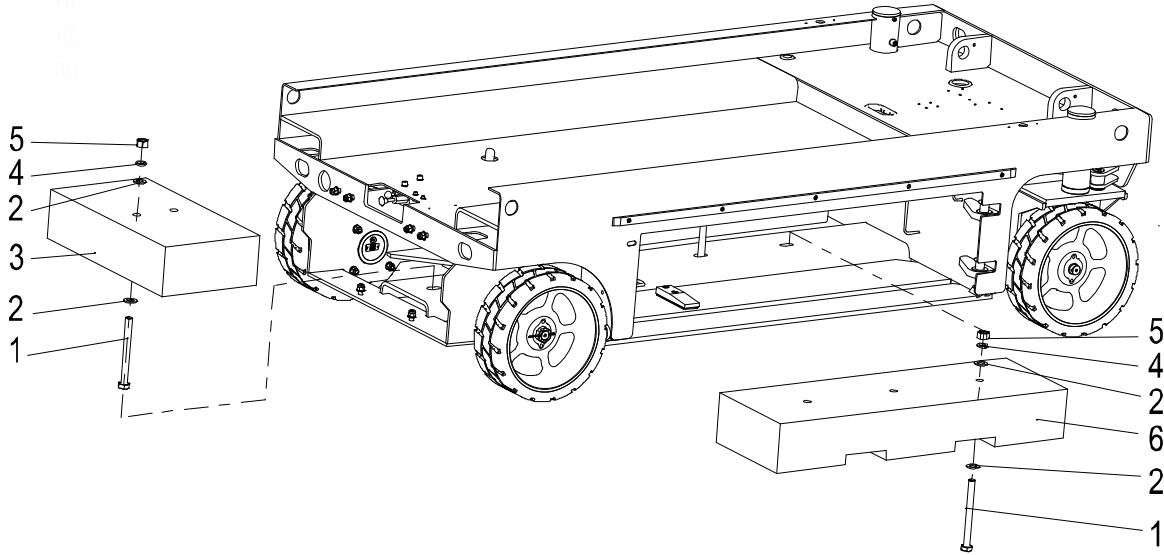
Глава 2 Шасси



ZS1414 Противовес шасси

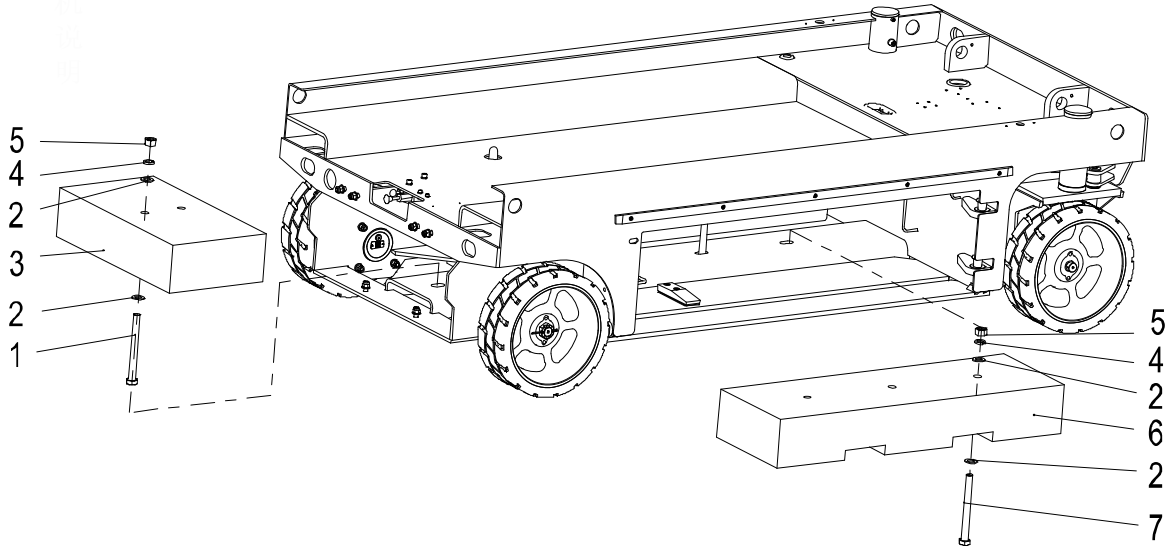
ZS1414 Противовес шасси

№ п/п	Код мат-ла	Наименование и спецификация	Кол-во штук	Примечание
1	1040000202	Болт М20×200-8.8	2	GB/T5783-2000
2	1040300106	Шайба 20	10	GB/T97.1-2002
3	00775602800001260	Противовес из листовой стали П	1	
4	1040300038	Шайба 20	5	GB/T93-1987
5	1040200097	Гайка М20-8	5	GB/T6170-2000
6	00775702800001050	Противовес из листовой стали	1	
7	1040000030	Болт М20×110-8.8	3	GB/T5783-2000

ZS1212 Противовес шасси

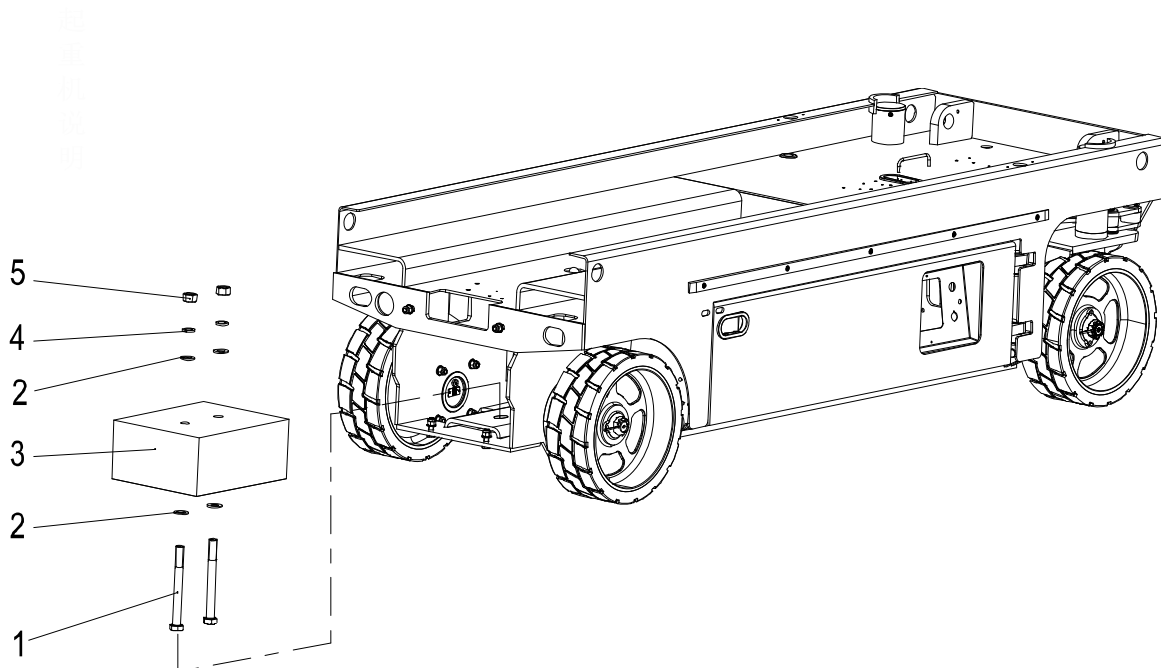
ZS1212 Противовес шасси

№ п/п	Код мат-ла	Наименование и спецификация	Кол-во штук	Примечание
1	1040000202	Болт М20×200-8.8	5	GB/T5783-2000
2	1040300106	Шайба 20	10	GB/T97.1-2002
3	00775602800001260	Противовес из листовой стали II	1	
4	1040300038	Шайба 20	5	GB/T93-1987
5	1040200097	Гайка М20-8	5	GB/T6170-2000
6	00775602800001250	Противовес из листовой стали I	1	

ZS1012 Противовес шасси

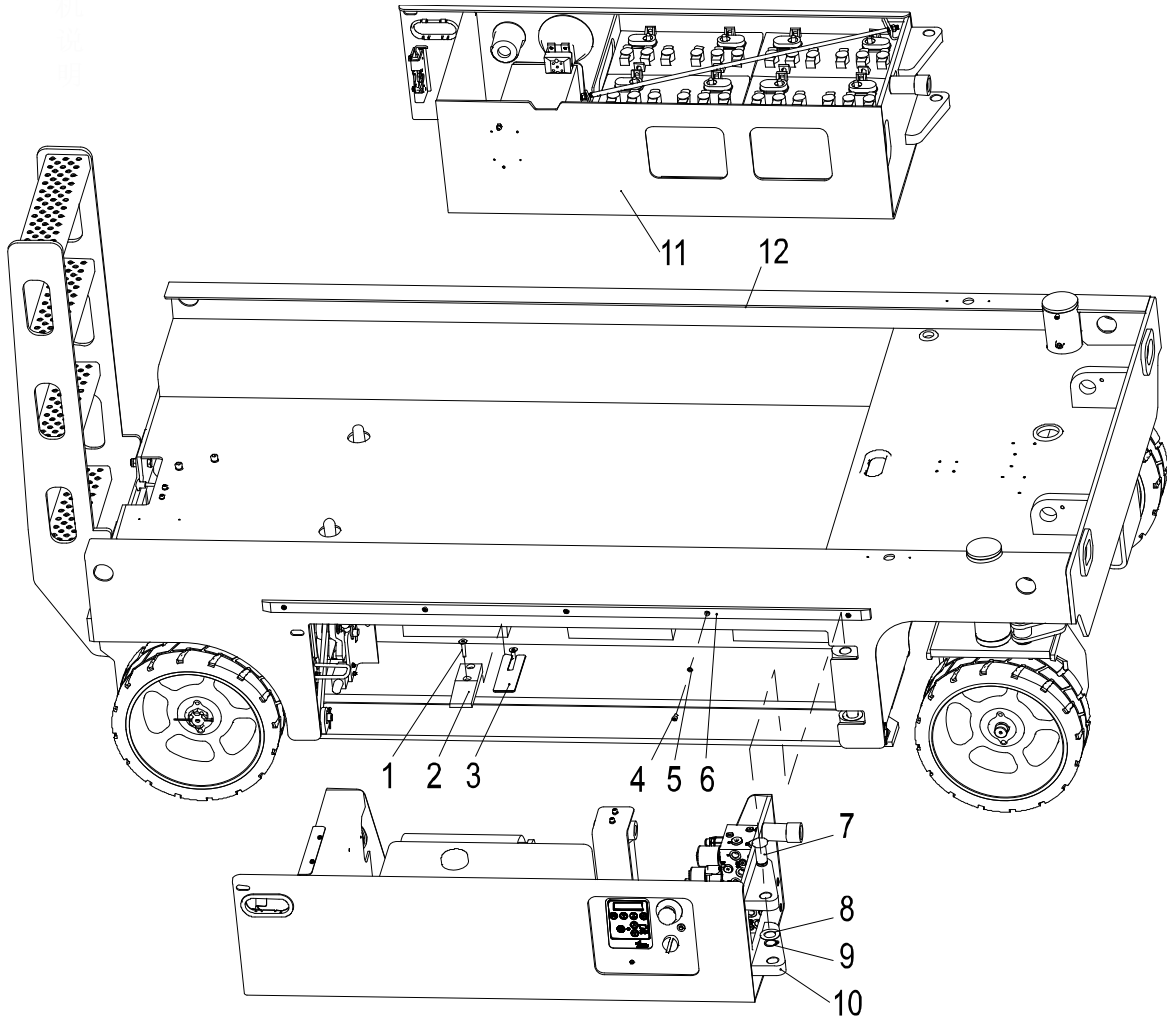
ZS1012 Противовес шасси

№ п/п	Код мат-ла	Наименование и спецификация	Кол-во штук	Примечание
1	1040000030	Болт М20×110-8.8	2	GB/T5783-2000
2	1040300106	Шайба 20	10	GB/T97.1-2002
3	00775502800001030	Противовес из листовой стали	1	
4	1040300038	Шайба 20	5	GB/T93-1987
5	1040200097	Гайка М20-8	5	GB/T6170-2000
6	00775602800001250	Противовес из листовой сталиI	1	
7	1040000202	Болт М20×200-8.8	3	GB/T5783-2000

ZS0808/ZS0608 Противовес шасси

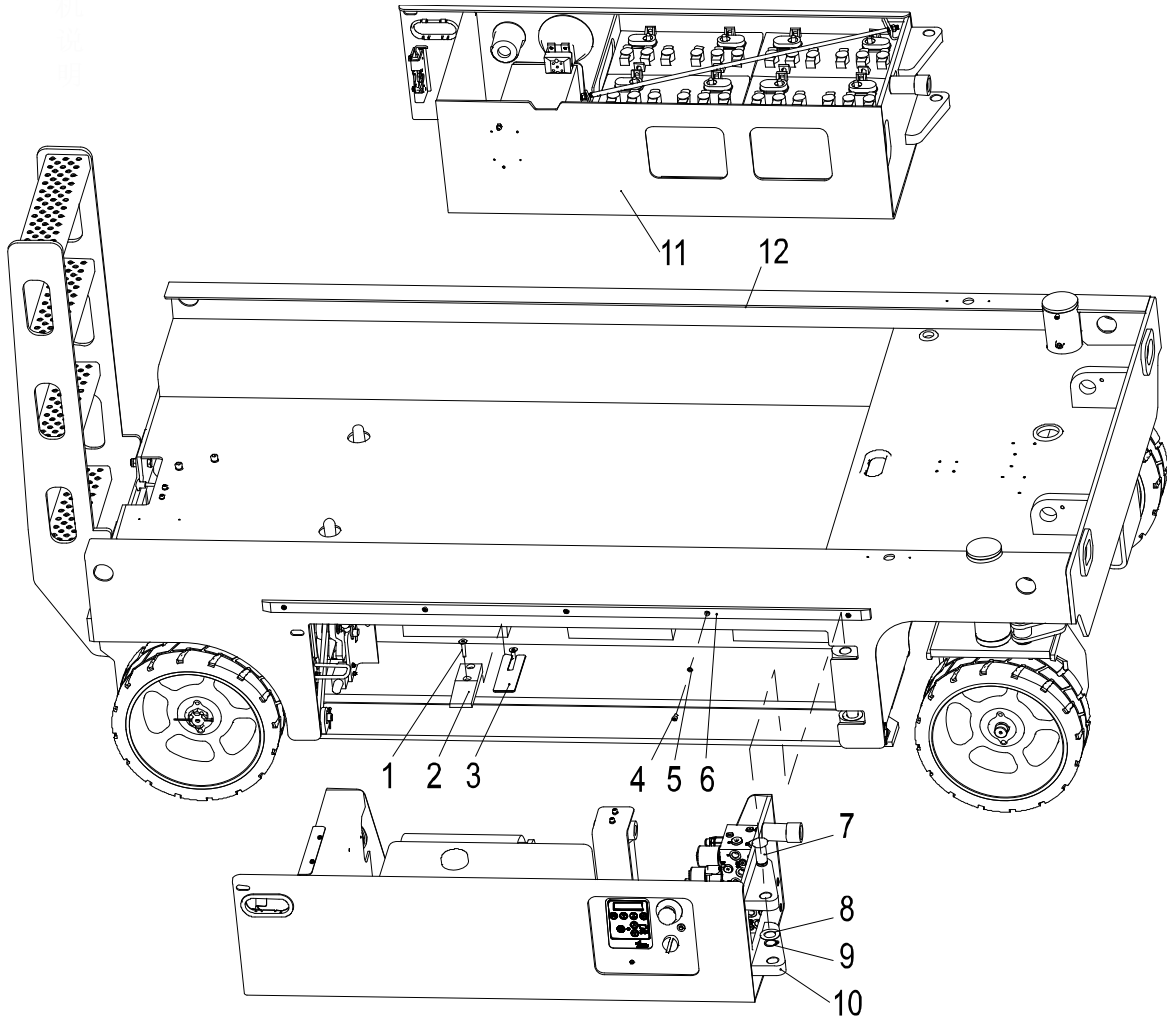
ZS0808/ZS0608 Противовес шасси

№ п/п	Код мат-ла	Наименование и спецификация	Кол-во штук	Примечание
1	1040000202	Болт М20×200-8.8	2	GB/T5783-2000
2	1040300106	Шайба 20	4	GB/T97.1-2002
3	00775402800001070	Малый противовес из листовой стали	1	
4	1040300038	Шайба 20	2	GB/T93-1987
5	1040200097	Гайка М20-8	2	GB/T6170-2000

ZS1414/ZS1212/ZS1012 Поддон шасси

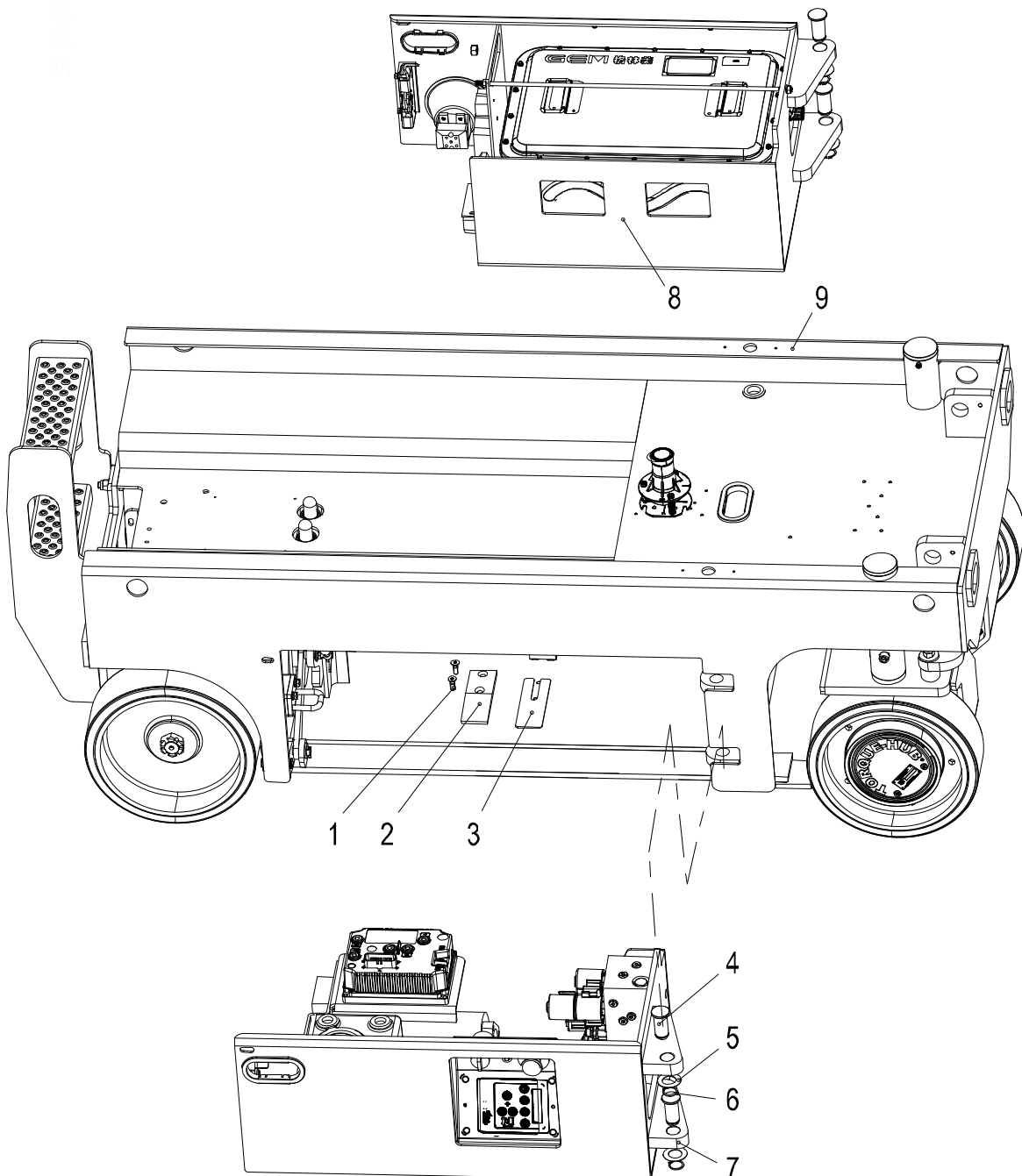
ZS1414/ZS1212/ZS1012 Поддон шасси

№ п/п	Код мат-ла	Наименование и спецификация	Кол-во штук	Примечание
1	1040102717	Винт М8×40	4	GB/T70.3-2000
2	00775602800001140	Нейлоновый вкладыш	2	
3	00775602800001200	Регулировочный блок прокладки	4	
4	1040100127	Винт М6×12-8.8	10	GB/T70.1-2000
5	1040300062	Шайба 6	10	GB/T93-1987
6	00775602800001120	Боковая противоударная полоска	2	
7	00775602800001090	Палец поддона	4	
8	00775602800001010	Медная шайба	4	
9	1040300154	Стопорное кольцо 25	4	GB/T894.1-1986
10	00775702800400000	Гидравлический поддон (ZS1414HD/ ZS1414HD-Li)	1	
	00775702820400000	Гидравлический поддон (ZS1414DC/ ZS1414DC-Li)	1	
	00775602800600000	Гидравлический поддон (ZS1212HD/ ZS1212HD-Li/ZS1012HD/ ZS1012HD-Li)	1	
	00775602810400000	Гидравлический поддон (ZS1212DC/ ZS1212DC-Li/ZS1012DC/ ZS1012DC-Li)	1	
11	00775702810200000	Поддон батареи (ZS1414HD/ ZS1414DC)	1	
	00775702800600000	Поддон батареи (ZS1414HD- Li/ ZS1414DC-Li)	1	
	00775602801600000	Поддон батареи (ZS1212HD/ ZS1212DC)	1	
	00775502800200000	Поддон батареи (ZS1012HD/ ZS1012DC)	1	
	00775602820200000	Поддон батареи (ZS1212HD- Li/ ZS1212DC-Li/ZS1012HD-Li/ ZS1012DC-Li)	1	
12	00775702800200000	Рама (ZS1414 Серия)	1	
	00775602800400000	Рама (ZS1212/ZS1012 Серия)	1	

ZS0808/ZS0608 Поддон шасси

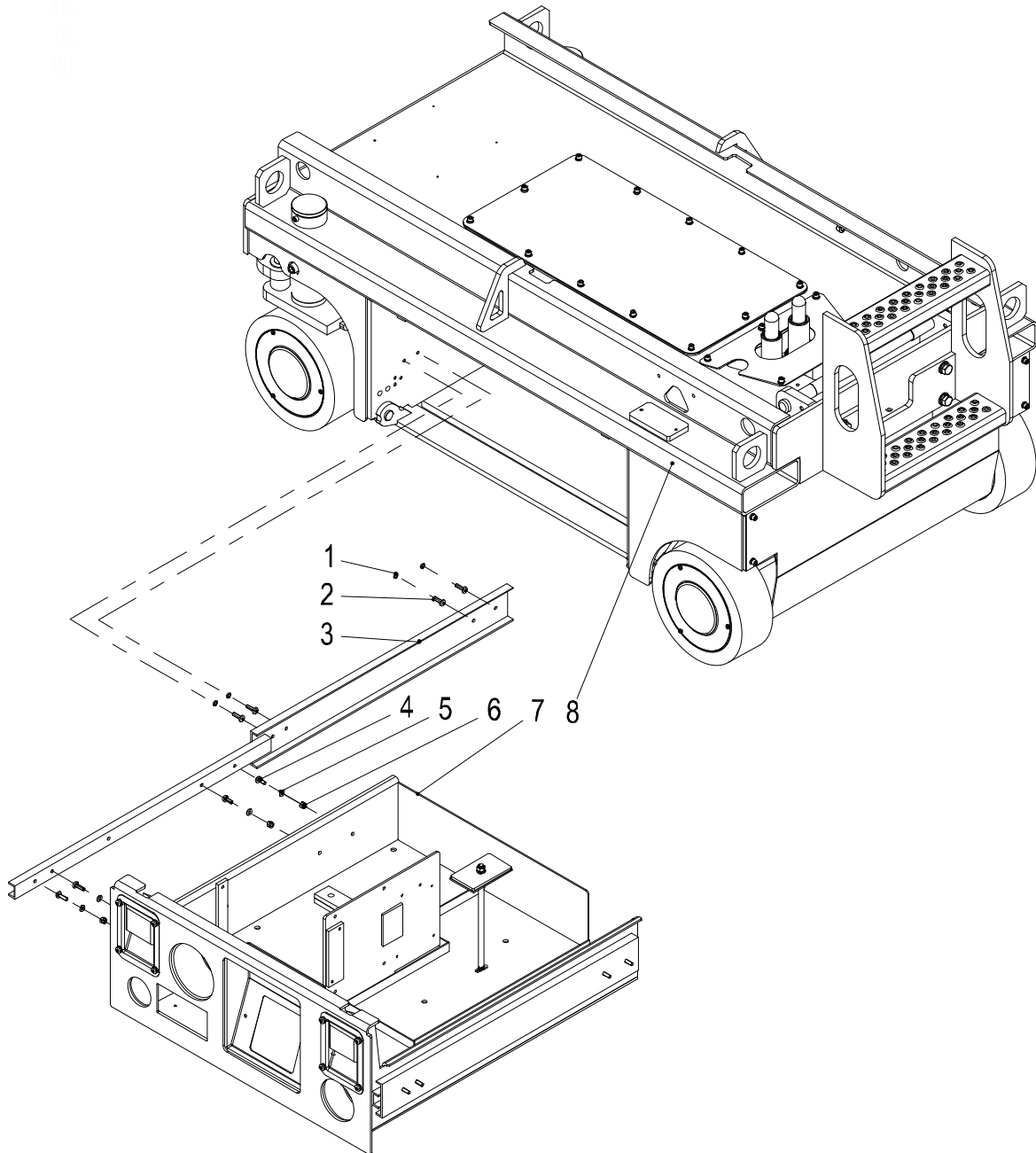
ZS0808/ZS0608 Поддон шасси

№ п/п	Код мат-ла	Наименование и спецификация	Кол-во штук	Примечание
1	1040102717	Винт М8×40	4	GB/T70.3-2000
2	00775602800001140	Нейлоновый вкладыш	2	
3	00775602800001200	Регулировочный блок прокладки	4	
4	1040100127	Винт М6×12-8.8	10	GB/T70.1-2000
5	1040300062	Шайба 6	10	GB/T93-1987
6	00775602800001120	Боковая противоударная полоска	2	
7	00775602800001090	Палец поддона	4	
8	00775602800001010	Медная шайба	4	
9	1040300154	Стопорное кольцо 25	4	GB/T894.1-1986
10	00775402800800000	Гидравлический поддон (ZS0808HD/ZS0808HD-Li/ZS0608HD/ZS0608HD-Li)	1	
	00775402810400000	Гидравлический поддон (ZS0808DC/ZS0808DC-Li/ZS0608DC/ZS0608DC-Li)	1	
11	00775502800200000	Поддон батареи (ZS0808HD/ZS0808DC/ZS0608HD/ZS0608DC)	1	
	00775402821000000	Поддон батареи (ZS0808HD-Li/ZS0808DC-Li/ZS0608HD-Li/ZS0608DC-Li)	1	
12	00775402800200000	Рама (ZS0808/ZS0608 Серия)	1	

ZS0607 Поддон шасси

ZS0607 Поддон шасси

№ п/п	Код мат-ла	Наименование и спецификация	Кол-во штук	Примечание
1	1040102356	Винт М8×25	4	GB/T70.3-2000
2	00775302800001040	Нейлоновый вкладыш	2	
3	00775602800001200	Регулировочный блок прокладки	4	
4	00775602800001090	Палец поддона	4	
5	00775602800001010	Медная шайба	4	
6	1040300154	Стопорное кольцо 25	4	GB/T894.1-1986
7	00775302800800000	Гидравлический поддон (ZS0607HD/ ZS0607HD-Li)	1	
	00775302810200000	Гидравлический поддон (ZS0607DC/ ZS0607DC-Li)	1	
8	00775302801000000	Поддон багарей (ZS0607HD/ ZS0607DC)	1	
	00775302821000000	Поддон багарей (ZS0607HD-Li/ ZS0607DC-Li)	1	
9	00775302800200000	Рама (ZS0607HD/ ZS0607HD-Li)	1	
	00775302811200000	Рама (ZS0607DC/ ZS0607DC-Li)	1	

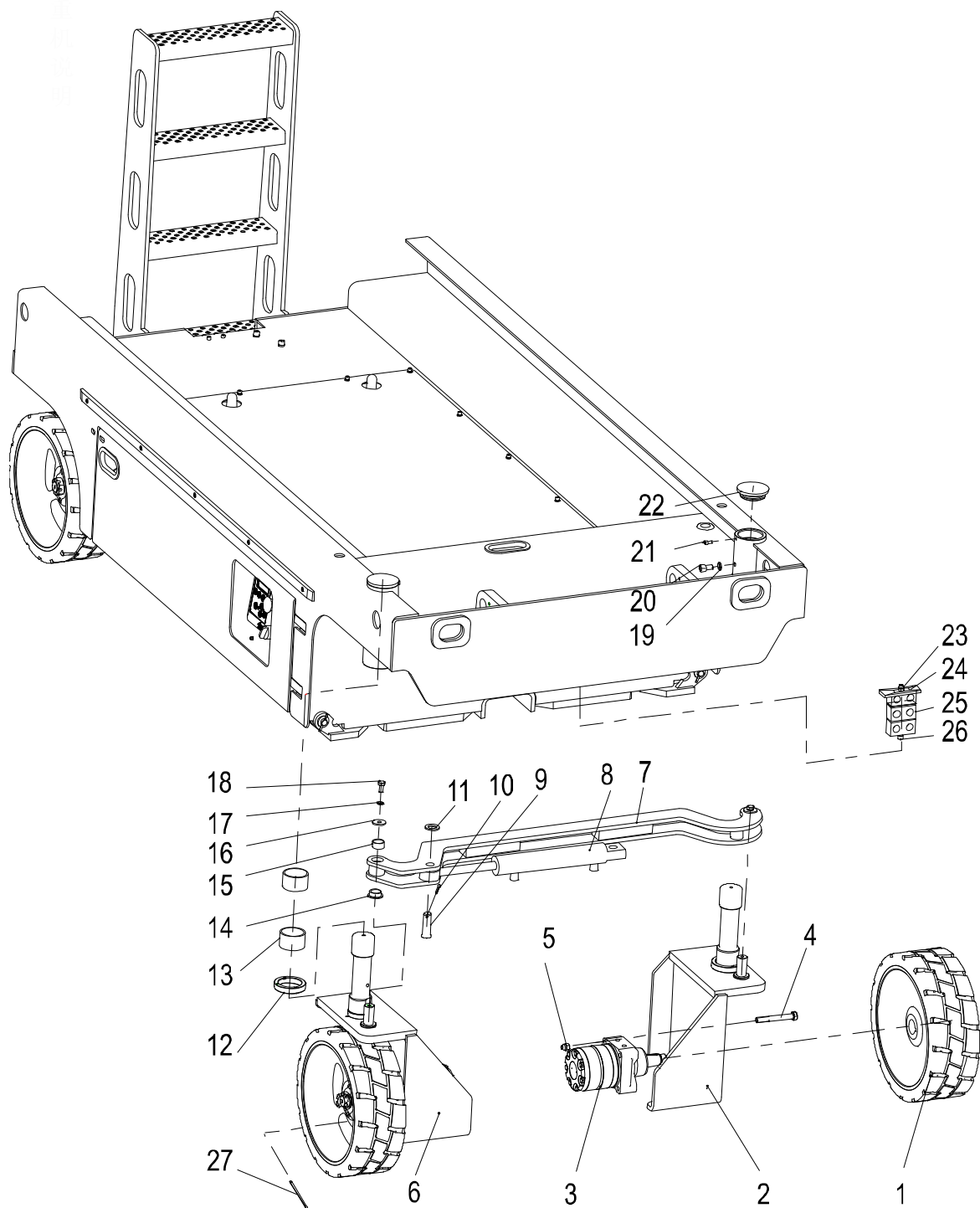
ZS0407 Поддон шасси

ZS0407 Поддон шасси

№ п/п	Код мат-ла	Наименование и спецификация	Кол-во штук	Примечание
1	1040300062	Шайба 6	8	GB/T93-1987
2	1040101212	Винт М6×20-8.8	8	GB/T818-2000
3	1039905229	Направляющий рельс	2	
4	1040100620	Винт М6×16-8.8	8	GB/T818-2000
5	1040300051	Шайба 6-200HV	8	GB/T97.1-2002
6	1040200506	Гайка М6-8	8	GB/T889.1-2000
7	00775202800800000	Поддон (ZS0407DC)	1	
	00775202810400000	Поддон (ZS0407DC-Li)	1	
8	00775202800200000	Рама	1	
9	1040300062	Шайба 6	8	GB/T93-1987

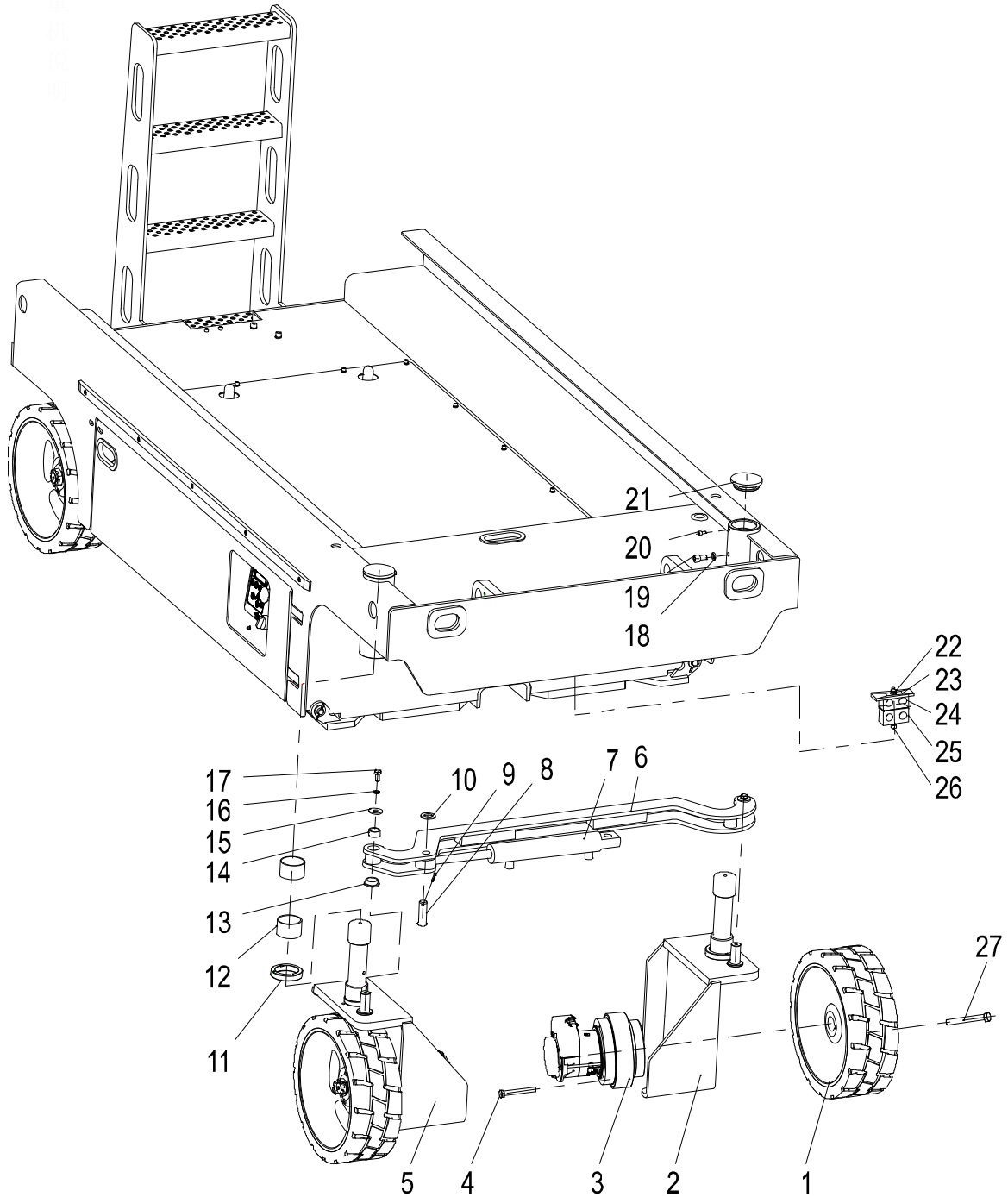
ZS1414HD/ZS1414HD-Li Управление передними колесами

Шасси



ZS1414HD/ZS1414HD-Li Управление передними колесами

№ п/п	Код мат-ла	Наименование и спецификация	Кол-во штук	Примечание
1	1030800538	Шина	2	
2	00775602801000000	Кронштейн левого поворотного колеса	1	
3	1010100889	Двигатель	2	
4	1040000225	Болт M12×90	8	GB/T5783-2000
5	1040200507	M12-8	8	GB/T889.1-2000
6	00775602801800000	Кронштейн правого поворотного колеса	1	
7	00775602800800000	Рулевой привод	1	
8	1010201394	Гидроцилиндр рулевого управления	1	
9	1040500034	Штифт B20×60	2	GB/T882-1986
10	1040500394	Разводной штифт 5×40	2	GB/T91-2000
11	1040300106	Шайба 20	2	GB/T97.1-2002
12	00775602800001050	Износостойкое кольцо	2	
13	1054400312	Комплексная втулка 57×63×38	4	
14	1054400313	Комплексная втулка 25×30×12.5	2	
15	1054400314	Комплексная втулка 25×30×15	2	
16	1040301847	Шайба 10	2	GB/T5287-1985
17	1040300067	Шайба 10	2	GB/T93-1987
18	1040000116	Болт M10×20-8.8	2	GB/T5783-2000
19	1040300054	Шайба 12	2	GB/T93-1987
20	1040100157	Винт M12×20-8.8	2	GB/T70.1-2000
21	1040100127	Винт M6×12-8.8	2	GB/T70.1-2000
22	00775602800001040	Концевая крышка	2	
23	1040200503	Гайка M8-8	1	GB/T889.1-2000
24	1990201348	Крышка трубного зажима	1	
25	1019901543	Труб. зажим	3	
26	1040100728	Винт M8×110-8.8	1	GB/T70.1-2000
27	1040500535	Штифт 4×80	2	GB/T91-2000

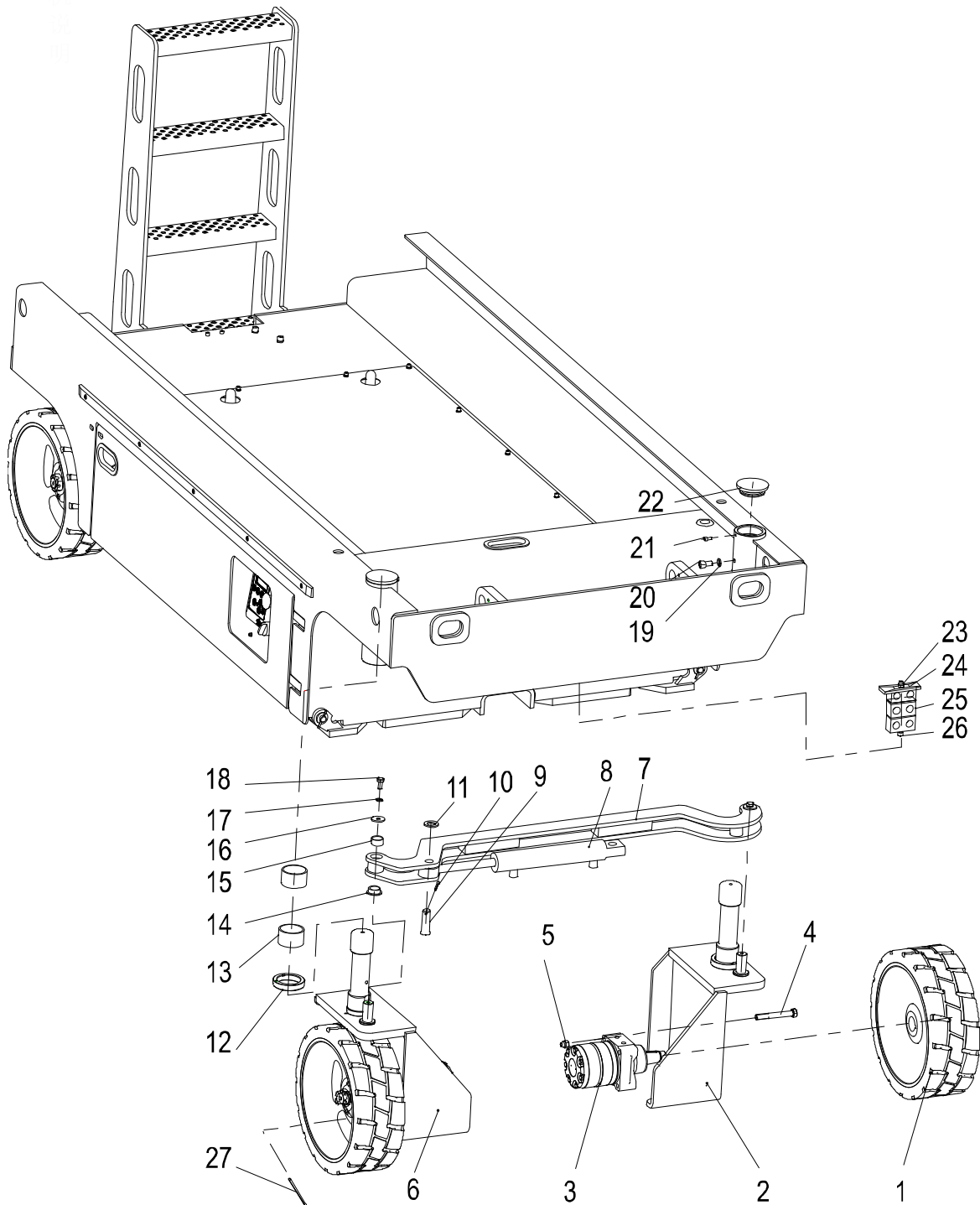
ZS1414DC/ZS1414DC-Li Управление передними колесами

ZS1414DC/ZS1414DC-Li Управление передними колесами

№ п/п	Код мат-ла	Наименование и спецификация	Кол-во штук	Примечание
1	1030800580	Шина	2	
2	00775602810600000	Кронштейн левого поворотного колеса	1	
3	1020005174	Приводной двигатель	2	
4	1040000970	Болт 3/8—16UNC-30-8.8	12	GB/T5786-2000
5	00775602810800000	Кронштейн правого поворотного колеса	1	
6	00775602800800000	Рулевой привод	1	
7	1010201394	Гидроцилиндр рулевого управления	1	
8	1040500034	Штифт В20×60	2	GB/T882-1986
9	1040500394	Разводной штифт 5×40	2	GB/T91-2000
10	1040300106	Шайба 20	2	GB/T97.1-2002
11	00775602800001050	Износостойкое кольцо	2	
12	1054400312	Комплексная втулка 57×63×38	4	
13	1054400313	Комплексная втулка 25×30×12.5	2	
14	1054400314	Комплексная втулка 25×30×15	2	
15	1040301847	Шайба 10	2	GB/T5287-1985
16	1040300067	Шайба 10	2	GB/T93-1987
17	1040000116	Болт М10×20-8.8	2	GB/T5783-2000
18	1040300054	Шайба 12	2	GB/T93-1987
19	1040100157	Винт М12×20-8.8	2	GB/T70.1-2000
20	1040100127	Винт М6×12-8.8	2	GB/T70.1-2000
21	00775602800001040	Концевая крышка	2	
22	1040200503	Гайка М8-8	1	GB/T889.1-2000
23	1990201348	Крышка трубного зажима	1	
24	1019901543	Труб. зажим	1	
25	1990201778	Труб. зажим	1	
26	1040100501	Винт М8×100-8.8	1	GB/T70.1-2000
27	1040005784	Болт М12×1.5×35-8.8	10	GB/T16674.2-2004

ZS1212HD/ZS1212HD-Li/ZS1012HD/ZS1012HD-Li Управление передними колесами

Шасси

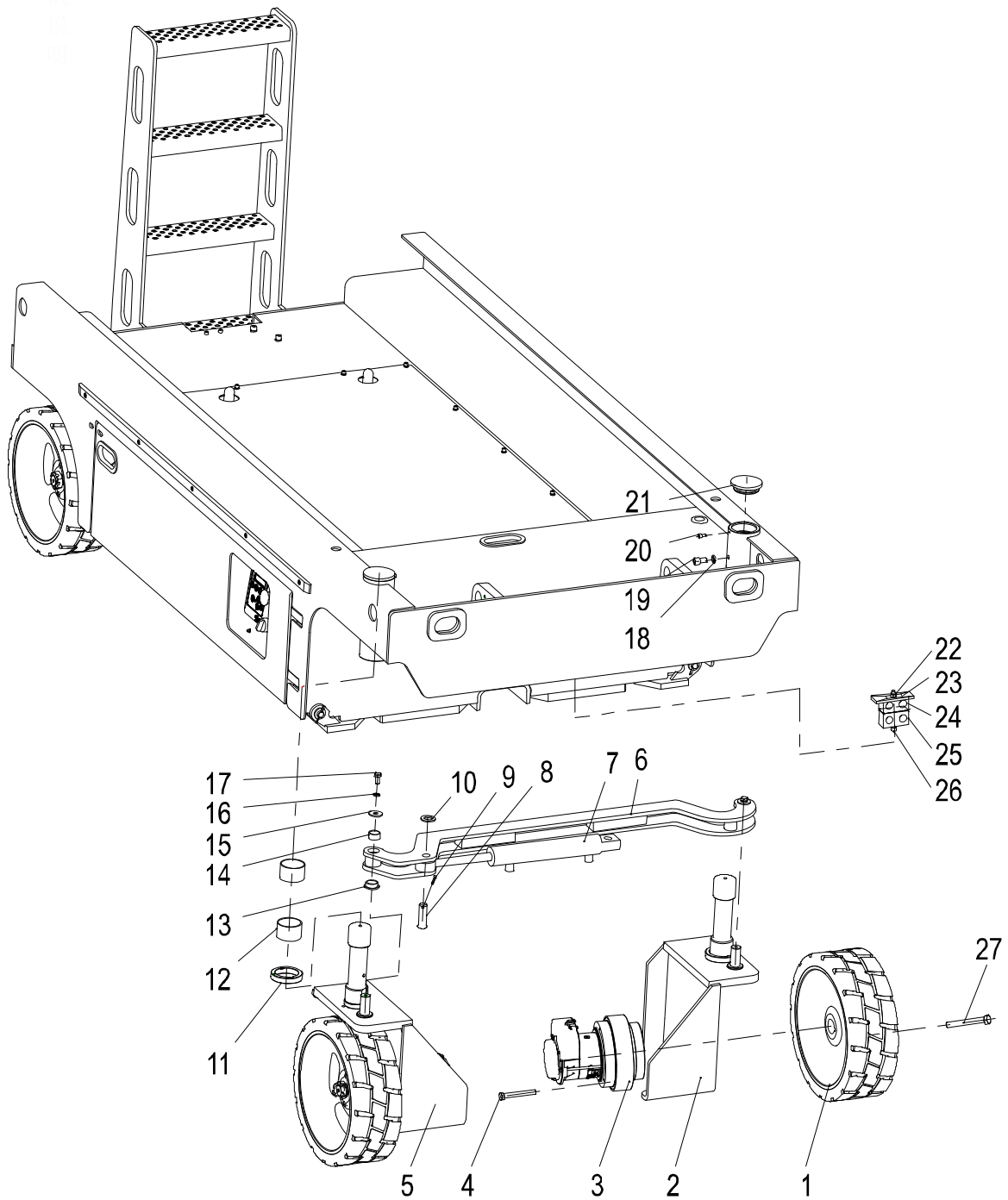


ZS1212HD/ZS1212HD-Li/ZS1012HD/ZS1012HD-Li Управление передними колесами

№ п/п	Код мат-ла	Наименование и спецификация	Кол-во штук	Примечание
1	1030800538	Шина	2	
2	00775602801000000	Кронштейн левого поворотного колеса	1	
3	1010100889	Двигатель	2	
4	1040000225	Болт M12×90	8	GB/T5783-2000
5	1040200507	M12-8	8	GB/T889.1-2000
6	00775602801800000	Кронштейн правого поворотного колеса	1	
7	00775602800800000	Рулевой привод	1	
8	1010201394	Гидроцилиндр рулевого управления	1	
9	1040500034	Штифт В20×60	2	GB/T882-1986
10	1040500394	Разводной штифт 5×40	2	GB/T91-2000
11	1040300106	Шайба 20	2	GB/T97.1-2002
12	00775602800001050	Износостойкое кольцо	2	
13	1054400312	Комплексная втулка 57×63×38	4	
14	1054400313	Комплексная втулка 25×30×12.5	2	
15	1054400314	Комплексная втулка 25×30×15	2	
16	1040301847	Шайба 10	2	GB/T5287-1985
17	1040300067	Шайба 10	2	GB/T93-1987
18	1040000116	Болт M10×20-8.8	2	GB/T5783-2000
19	1040300054	Шайба 12	2	GB/T93-1987
20	1040100157	Винт M12×20-8.8	2	GB/T70.1-2000
21	1040100127	Винт M6×12-8.8	2	GB/T70.1-2000
22	00775602800001040	Концевая крышка	2	
23	1040200503	Гайка M8-8	1	GB/T889.1-2000
24	1990201348	Крышка трубного зажима	1	
25	1019901543	Труб. зажим	3	
26	1040100728	Винт M8×110-8.8	1	GB/T70.1-2000
27	1040500535	Штифт 4×80	2	GB/T91-2000

ZS1212DC/ZS1212DC-Li/ZS1012DC/ZS1012DC-Li Управление передними колесами

Шасси

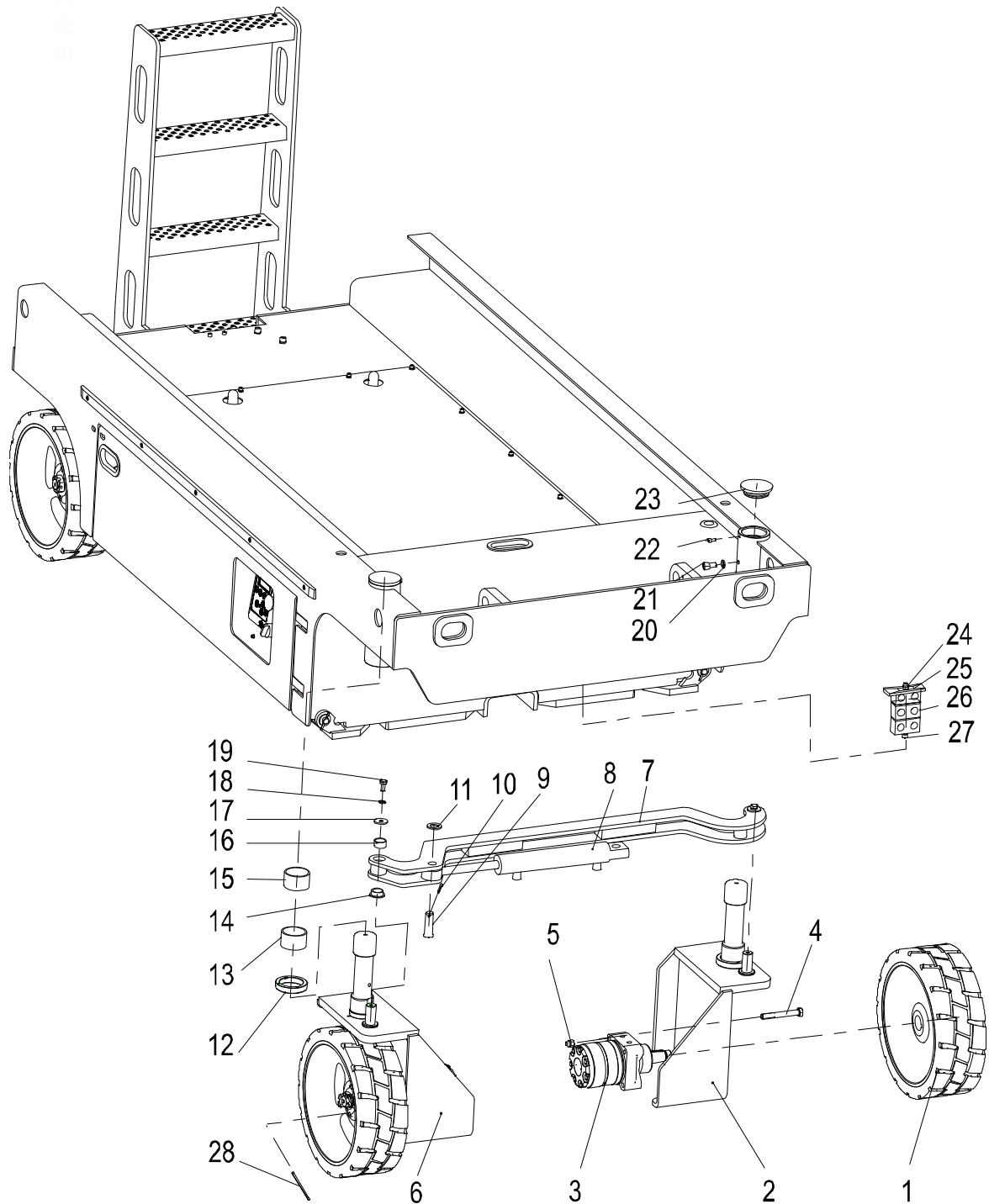


**ZS1212DC/ZS1212DC-Li/ZS1012DC/ZS1012DC-Li Управление
передними колесами**

№ п/п	Код мат-ла	Наименование и спецификация	Кол-во штук	Примечание
1	1030800580	Шина	2	
2	00775602810600000	Кронштейн левого поворотного колеса	1	
3	1020005174	Приводной двигатель	2	
4	1040000970	Болт 3/8—16UNC-30-8.8	12	GB/T5786-2000
5	00775602810800000	Кронштейн правого поворотного колеса	1	
6	00775602800800000	Рулевой привод	1	
7	1010201394	Гидроцилиндр рулевого управления	1	
8	1040500034	Штифт В20×60	2	GB/T882-1986
9	1040500394	Разводной штифт 5×40	2	GB/T91-2000
10	1040300106	Шайба 20	2	GB/T97.1-2002
11	00775602800001050	Износостойкое кольцо	2	
12	1054400312	Комплексная втулка 57×63×38	4	
13	1054400313	Комплексная втулка 25×30×12.5	2	
14	1054400314	Комплексная втулка 25×30×15	2	
15	1040301847	Шайба 10	2	GB/T5287-1985
16	1040300067	Шайба 10	2	GB/T93-1987
17	1040000116	Болт М10×20-8.8	2	GB/T5783-2000
18	1040300054	Шайба 12	2	GB/T93-1987
19	1040100157	Винт М12×20-8.8	2	GB/T70.1-2000
20	1040100127	Винт М6×12-8.8	2	GB/T70.1-2000
21	00775602800001040	Концевая крышка	2	
22	1040200503	Гайка М8-8	1	GB/T889.1-2000
23	1990201348	Крышка трубного зажима	1	
24	1019901543	Труб. зажим	1	
25	1990201778	Труб. зажим	1	
26	1040100501	Винт М8×100-8.8	1	GB/T70.1-2000
27	1040005784	Болт М12×1.5×35-8.8	10	GB/T16674.2-2004

ZS0808HD/ZS0808HD-Li/ZS0608HD/ZS0608HD-Li Управление передними колесами

Шасси

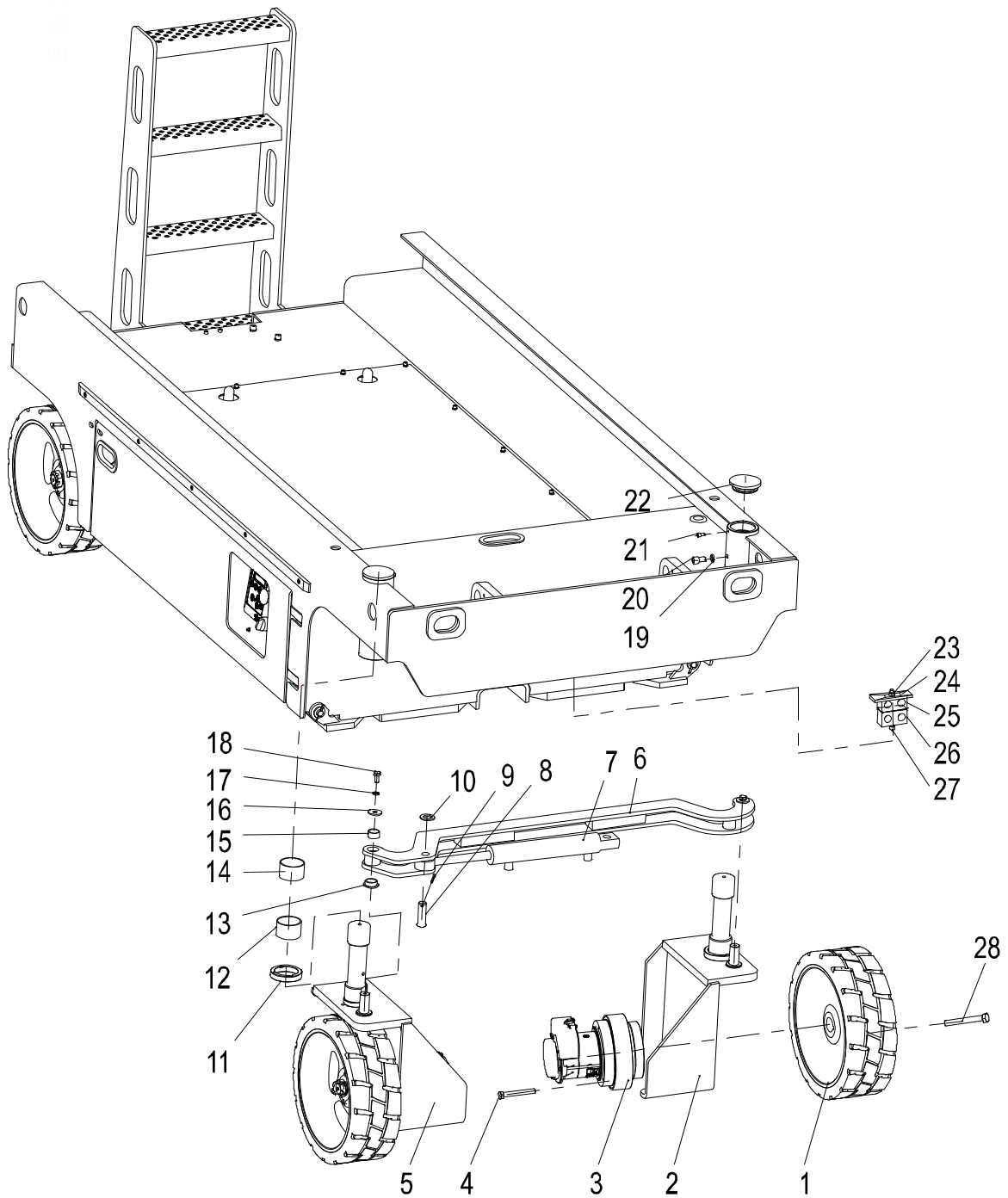


**ZS0808HD/ZS0808HD-Li/ZS0608HD/ZS0608HD-Li Управление
передними колесами**

№ п/п	Код мат-ла	Наименование и спецификация	Кол-во штук	Примечание
1	1030800538	Шина	2	
2	00775402800400000	Кронштейн левого поворотного колеса	1	
3	1010100895	Двигатель	2	
4	1040000225	Болт М12×90	8	GB/T5783-2000
5	1040200507	М12-8	8	GB/T889.1-2000
6	00775402800600000	Кронштейн правого поворотного колеса	1	
7	00775402801400000	Рулевой привод	1	
8	1010201406	Гидроцилиндр рулевого управления	1	
9	1040500034	Штифт В20×60	2	GB/T882-1986
10	1040500394	Разводной штифт 5×40	2	GB/T91-2000
11	1040300106	Шайба 20	2	GB/T97.1-2002
12	00775602800001050	Износостойкое кольцо	2	
13	1054400312	Комплексная втулка 57×63×38	2	
14	1054400313	Комплексная втулка 25×30×12.5	2	
15	1054400315	Комплексная втулка 57×63×30	2	
16	1054400314	Комплексная втулка 25×30×15	2	
17	1040301847	Шайба 10	2	GB/T5287-1985
18	1040300067	Шайба 10	2	GB/T93-1987
19	1040000116	Болт М10×20-8.8	2	GB/T5783-2000
20	1040300054	Шайба 12	2	GB/T93-1987
21	1040100157	Винт М12×20-8.8	2	GB/T70.1-2000
22	1040100127	Винт М6×12-8.8	2	GB/T70.1-2000
23	00775602800001040	Концевая крышка	2	
24	1040200503	Гайка М8-8	1	GB/T889.1-2000
25	1990201348	Крышка трубного зажима	1	
26	1019901543	Труб. зажим	3	
27	1040100728	Винт М8×110-8.8	1	GB/T70.1-2000
28	1040500535	Штифт 4×80	2	GB/T91-2000

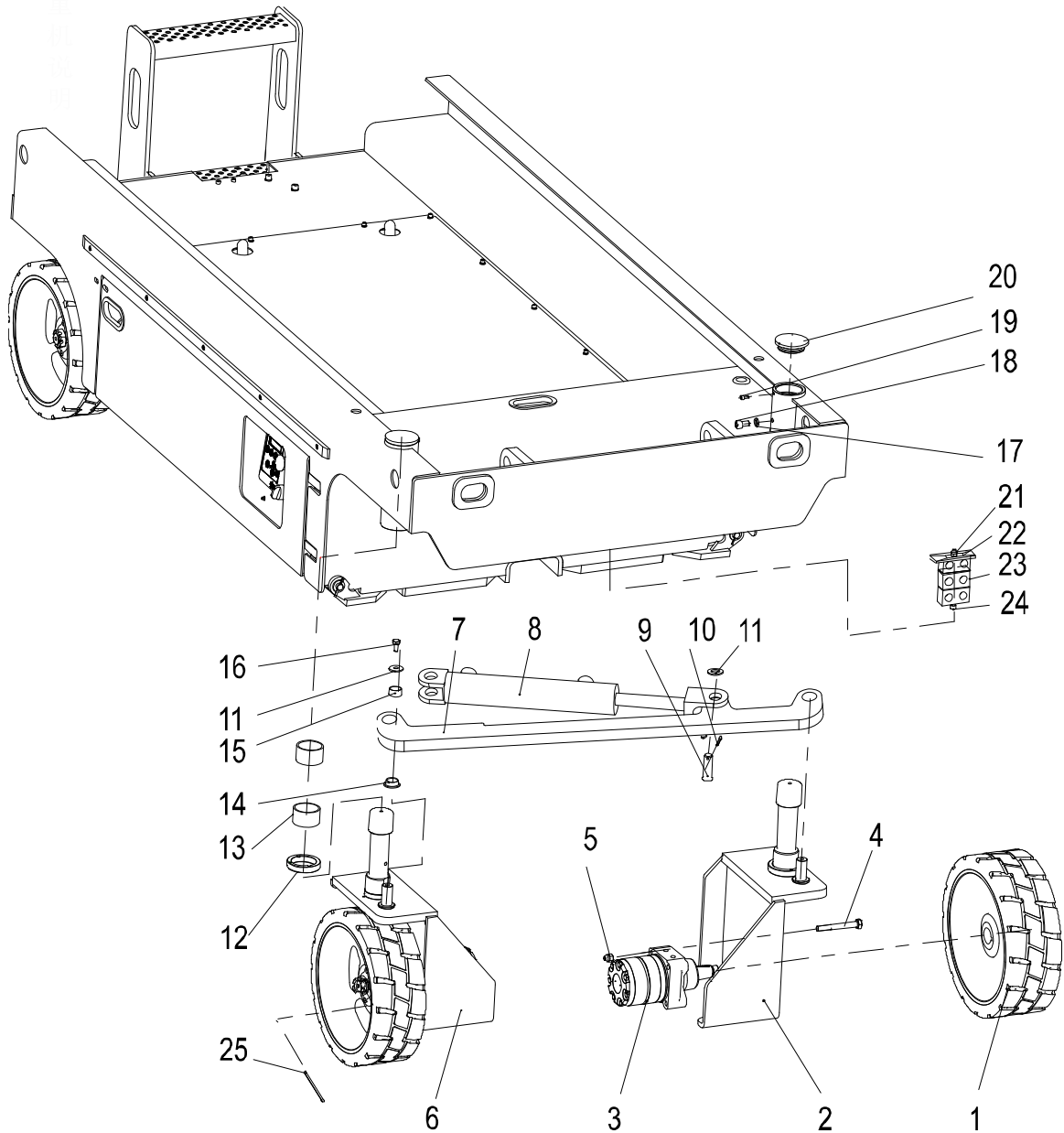
ZS0808DC/ZS0808DC-Li/ZS0608DC/ZS0608DC-Li Управление передними колесами

Шасси



ZS0808DC/ZS0808DC-Li/ZS0608DC/ZS0608DC-Li Управление передними колесами

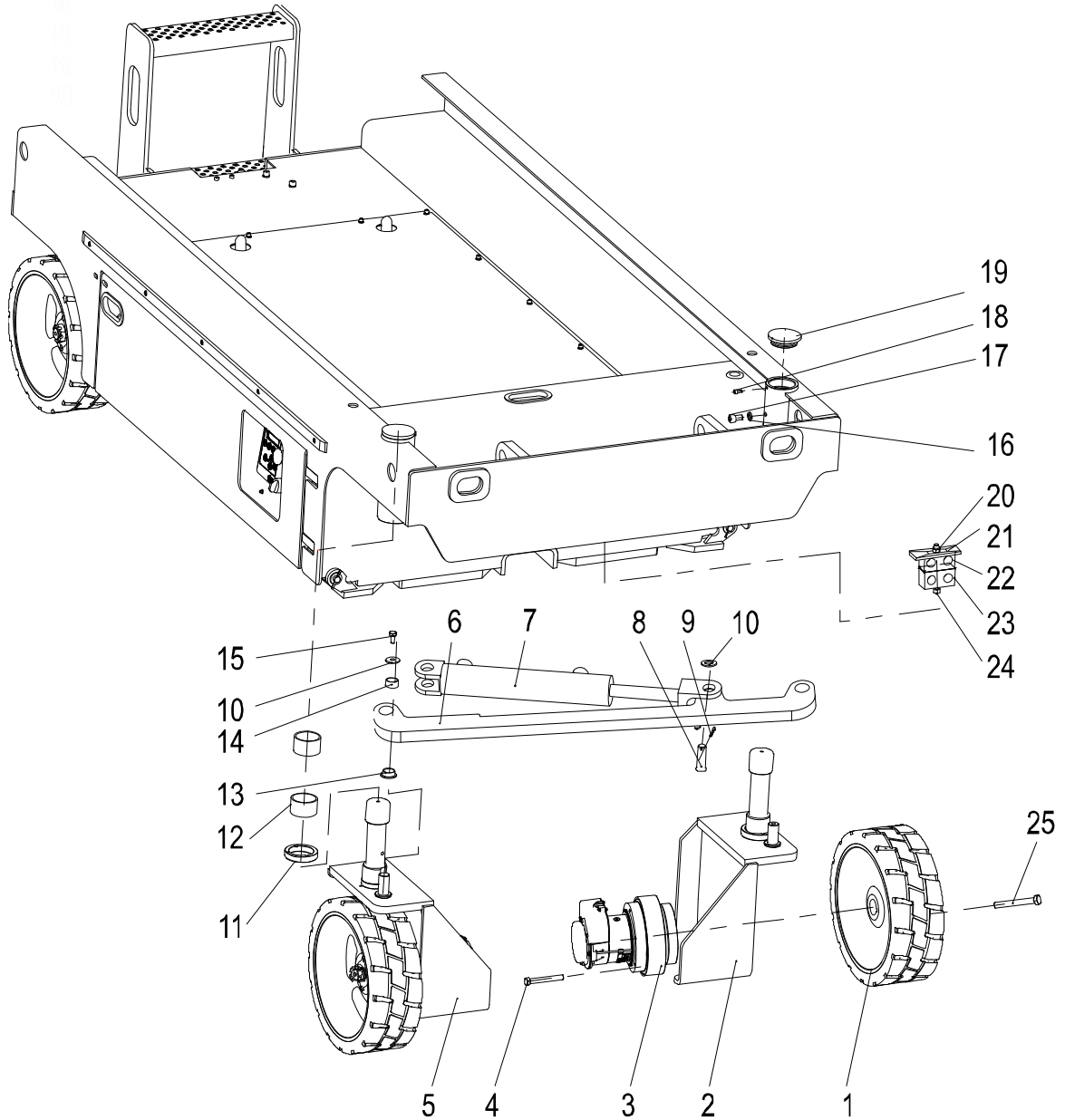
№ п/п	Код мат-ла	Наименование и спецификация	Кол-во штук	Примечание
1	1030800580	Шина	2	
2	00775402810600000	Кронштейн левого поворотного колеса	1	
3	1020005174	Приводной двигатель	2	
4	1040000970	Болт 3/8 — 16UNC-30-8.8	12	GB/T5786-2000
5	00775402810800000	Кронштейн правого поворотного колеса	1	
6	00775402801400000	Рулевой привод	1	
7	1010201406	Гидроцилиндр рулевого управления	1	
8	1040500034	Штифт В20×60	2	GB/T882-1986
9	1040500394	Разводной штифт 5×40	2	GB/T91-2000
10	1040300106	Шайба 20	2	GB/T97.1-2002
11	00775602800001050	Износостойкое кольцо	2	
12	1054400312	Комплексная втулка 57×63×38	2	
13	1054400313	Комплексная втулка 25×30×12.5	2	
14	1054400315	Комплексная втулка 57×63×30	2	
15	1054400314	Комплексная втулка 25×30×15	2	
16	1040301847	Шайба 10	2	GB/T5287-1985
17	1040300067	Шайба 10	2	GB/T93-1987
18	1040000116	Болт М10×20-8.8	2	GB/T5783-2000
19	1040300054	Шайба 12	2	GB/T93-1987
20	1040100157	Винт М12×20-8.8	2	GB/T70.1-2000
21	1040100127	Винт М6×12-8.8	2	GB/T70.1-2000
22	00775602800001040	Концевая крышка	2	
23	1040200503	Гайка М8-8	1	GB/T889.1-2000
24	1990201348	Крышка трубного зажима	1	
25	1019901543	Труб. зажим	1	
26	1990201778	Труб. зажим	1	
27	1040100501	Винт М8×100-8.8	1	GB/T70.1-2000
28	1040005784	Болт М12×1.5×35-8.8	10	GB/T16674.2-2004

ZS0607HD/ZS0607HD-Li Управление передними колесами

ZS0607HD/ZS0607HD-Li Управление передними колесами

№ п/п	Код мат-ла	Наименование и спецификация	Кол-во штук	Примечание
1	1030800592	Шина	2	
2	00775302800400000	Кронштейн левого поворотного колеса	1	
3	1010100979	Двигатель	2	
4	1040000225	Болт М12×90	8	GB/T5783-2000
5	1040200507	М12-8	8	GB/T889.1-2000
6	00775302800600000	Кронштейн правого поворотного колеса	1	
7	00775302800001060	Рулевой привод	1	
8	1010201475	Гидроцилиндр рулевого управления	1	
9	1040500038	Штифт В20×50	2	GB/T882-1986
10	1040500394	Разводной штифт 5×40	2	GB/T91-2000
11	00775302800001050	Медная шайба I	4	
12	00775302800001030	Износостойкое кольцо	2	
13	1054400310	Комплексная втулка	4	
14	1054400339	Комплексная втулка	2	
15	1040300081	Шайба 12	2	GB/T96.1-2002
16	1040200507	Гайка М12	2	GB/T889.1-2000
17	1040300054	Шайба 12	2	GB/T93-1987
18	1040100157	Винт М12×20-8.8	2	GB/T70.1-2000
19	1040100127	Винт М6×12-8.8	2	GB/T70.1-2000
20	00775302800001020	Концевая крышка	2	
21	1040200503	Гайка М8-8	1	GB/T889.1-2000
22	1990201348	Крышка трубного зажима	1	
23	1019901543	Труб. зажим	3	
24	1040100728	Винт М8×110-8.8	1	GB/T70.1-2000
25	1040500535	Штифт 4×80	2	GB/T91-2000

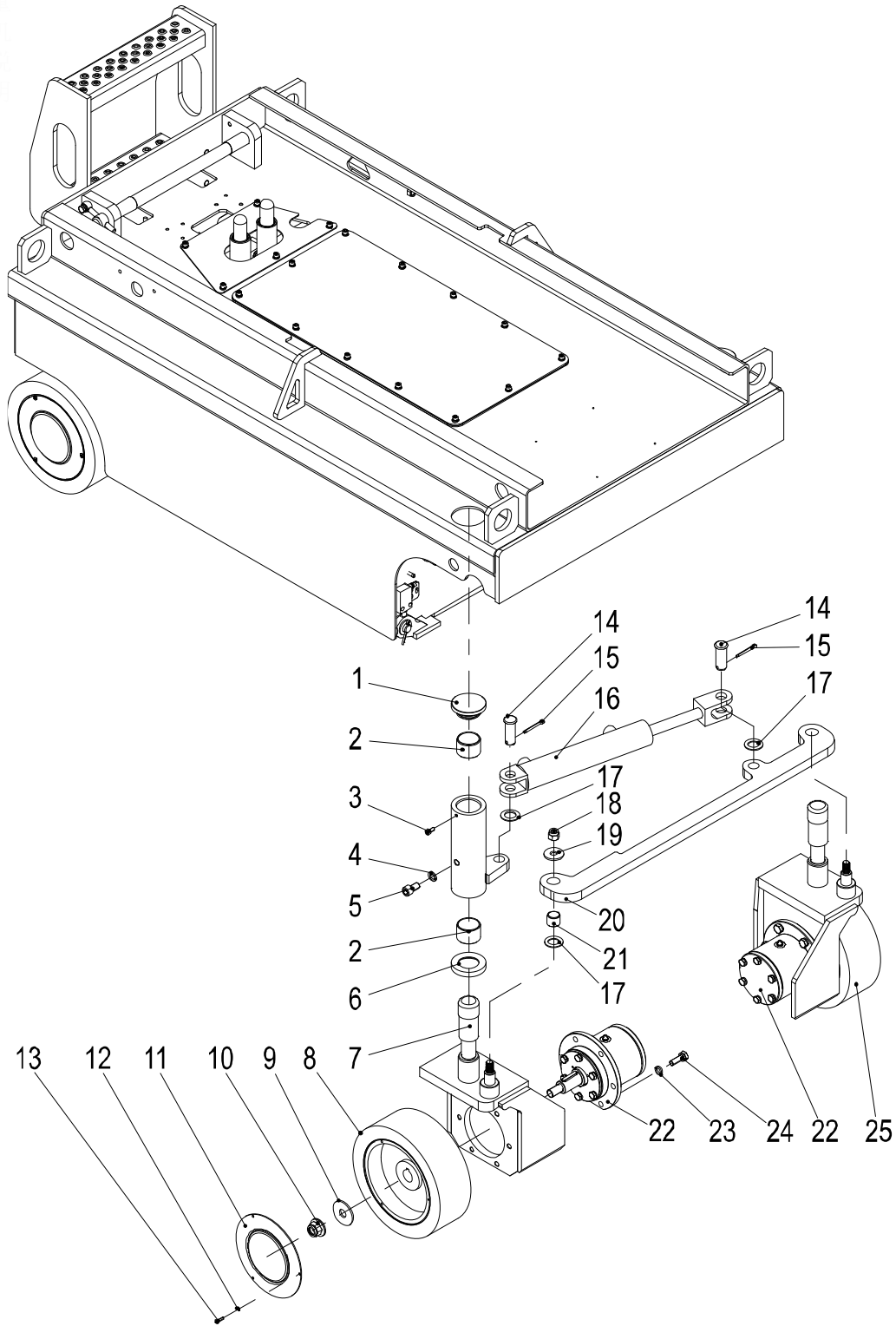
ZS0607DC/ZS0607DC-Li Управление передними колесами



ZS0607DC/ZS0607DC-Li Управление передними колесами

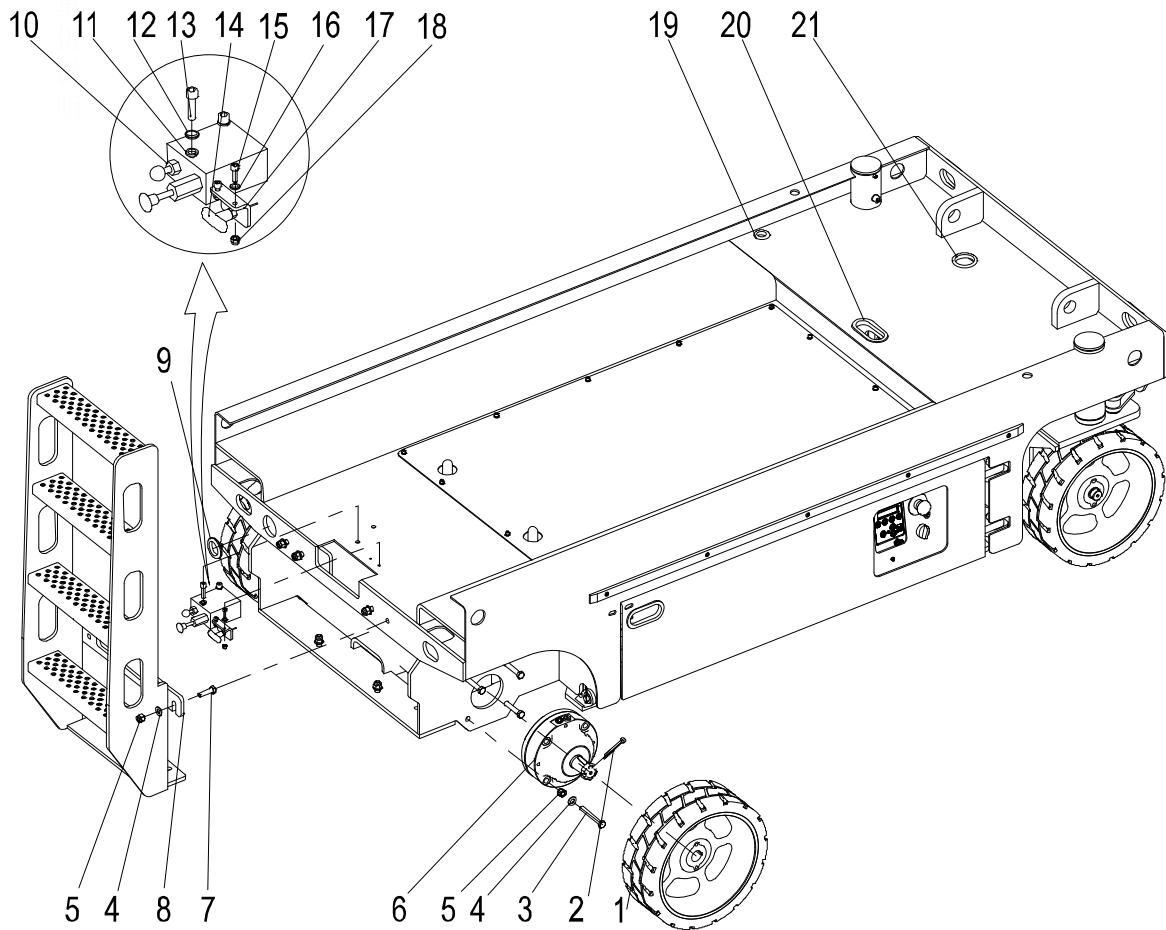
№ п/п	Код мат-ла	Наименование и спецификация	Кол-во штук	Примечание
1	1030800656	Шина	2	
2	00775302810400000	Кронштейн левого поворотного колеса	1	
3	1020005337	Приводной двигатель	2	
4	1040000970	Болт 3/8 – 16UNC-30-8.8	12	GB/T5786-2000
5	00775302810400000	Кронштейн правого поворотного колеса	1	
6	00775302800001060	Рулевой привод	1	
7	1010201475	Гидроцилиндр рулевого управления	1	
8	1040500038	Штифт В20×50	2	GB/T882-1986
9	1040500394	Разводной штифт 5×40	2	GB/T91-2000
10	00775302800001050	Медная шайба I	4	
11	00775302800001030	Износостойкое кольцо	2	
12	1054400310	Комплексная втулка	4	
13	1054400339	Комплексная втулка	2	
14	1040300081	Шайба 12	2	GB/T96.1-2002
15	1040200507	Гайка М12	2	GB/T889.1-2000
16	1040300054	Шайба 12	2	GB/T93-1987
17	1040100157	Винт М12×20-8.8	2	GB/T70.1-2000
18	1040100127	Винт М6×12-8.8	2	GB/T70.1-2000
19	00775302800001020	Концевая крышка	2	
20	1040200503	Гайка М8-8	1	GB/T889.1-2000
21	1990201348	Крышка трубного зажима	1	
22	1019901543	Труб. зажим	1	
23	1990201778	Труб. зажим	1	
24	1040100501	Винт М8×100-8.8	1	GB/T70.1-2008
25	1040005784	Болт М12×1.5×35-8.8	10	GB/T16674.2-2004

ZS0407DC/ZS0407DC-Li Управление передними колесами



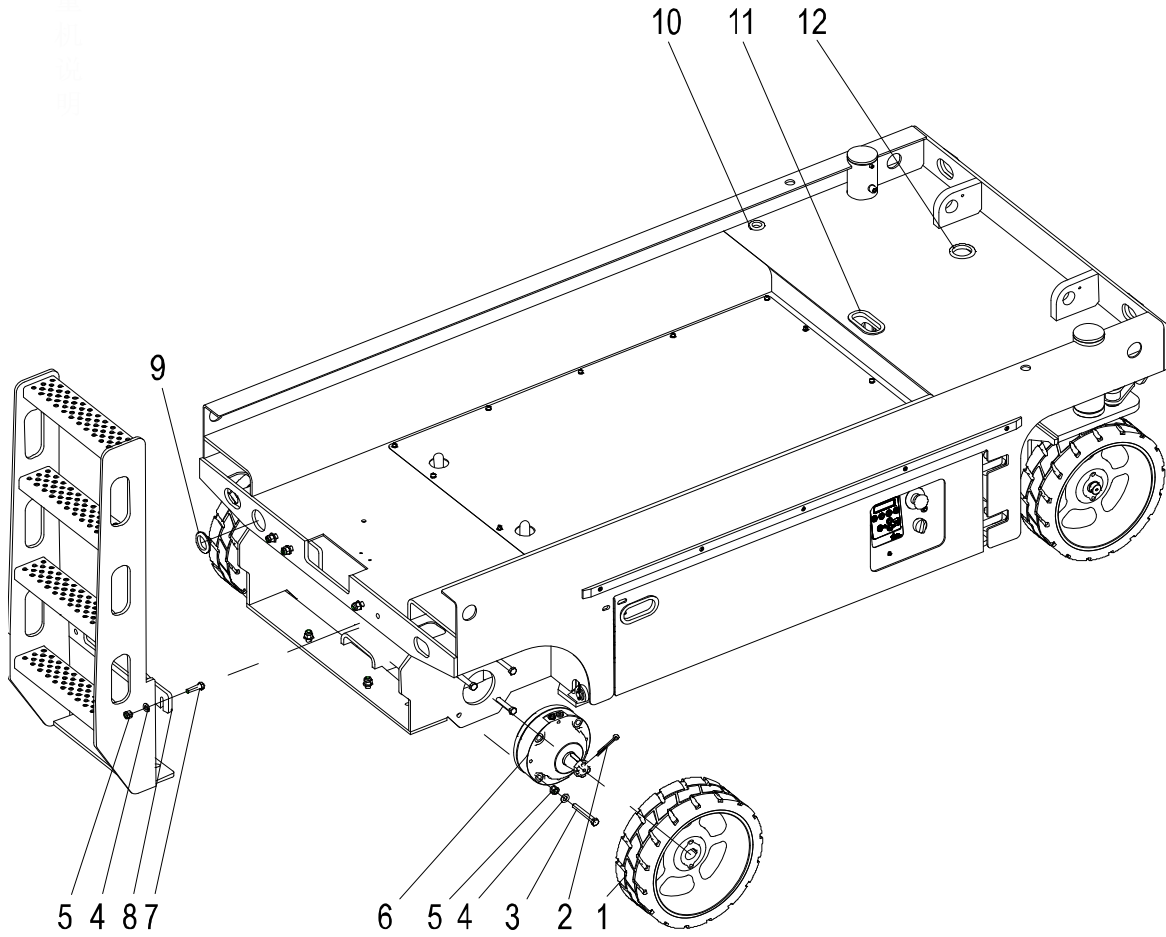
ZS0407DC/ZS0407DC-Li Управление передними колесами

№ п/п	Код мат-ла	Наименование и спецификация	Кол-во штук	Примечание
1	00775302800001020	Концевая крышка	2	
2	1054400310	Комплексная втулка	4	
3	1040100127	Винт М6×12-8.8	2	GB/T70.1-2000
4	1040300054	Шайба 12	2	GB/T93-1987
5	1040100157	Винт М12×20-8.8	1	GB/T70.1-2000
6	00775302800001030	Износостойкое кольцо	2	
7	00775202802400000	Кронштейн правого поворотного колеса	1	
8	1030800683	Шина	4	
9	1040300247	Шайба 16-200HV	4	GB/T96.1-2002
10	1040200742	Гайка М16×1.5-10	4	GB/T6183.2-2000
11	00775202800001080	Защитный кожух	4	
12	1040300044	Шайба 4	12	GB/T93-1987
13	1040100618	Гайка М4×16-8.8	12	GB/T818-2000
14	1040500038	ШтифтВ20×50	2	GB/T882-1986
15	1040500394	5×40	2	GB/T91-2000
16	1010201475	Гидроцилиндр рулевого управления	1	
17	00775302800001050	Медная шайбаI	4	
18	1040200507	Гайка М12-8	2	GB/T889.1-2000
19	1040300081	Шайба 12-140HV	2	GB/T96.1-2002
20	00775202800001030	Рулевой привод	1	
21	1054400339	Комплексная втулка	2	
22	00775202802600000	Гнездо подшипника ступицы переднего колеса в сборе	2	
23	1040300067	Шайба 10	12	GB/T93-1987
24	1040001680	Болт М10×30-8.8	12	GB/T5783-2000
25	00775202802200000	Кронштейн левого поворотного колеса	1	

ZS1414HD/ZS1414HD-Li Лестница заднего колеса

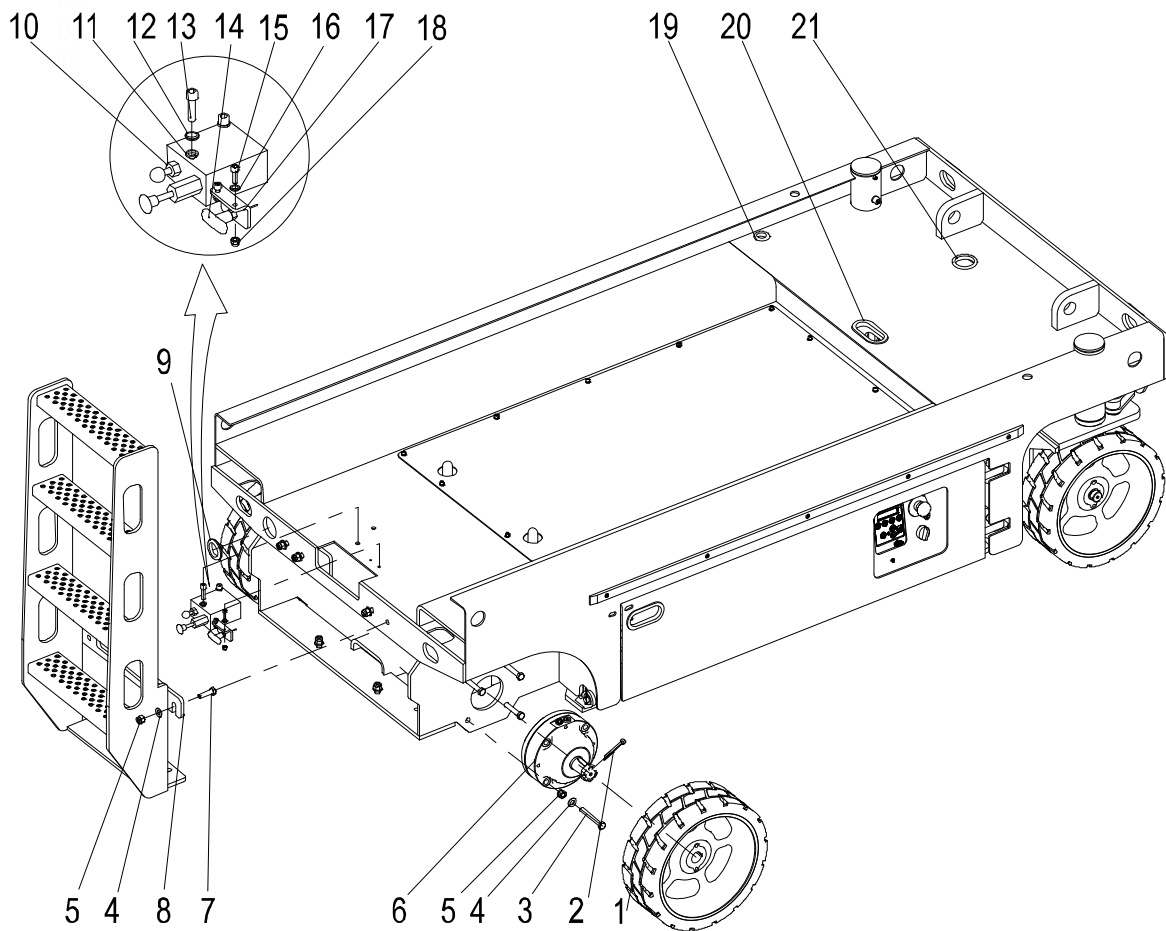
ZS1414HD/ZS1414HD-Li Лестница заднего колеса

№ п/п	Код мат-ла	Наименование и спецификация	Кол-во штук	Примечание
1	1030800538	Шина	2	
2	1040500535	Штифт 4×80	2	GB/T91-2000
3	1040000225	Болт M12×90-8.8	8	GB/T5783-2000
4	1040300526	Шайба 12	14	GB/T97.1-2002
5	1040200507	Гайка M12-8	14	GB/T889.1-2000
6	1019901335	Тормоз	2	
7	1040000101	Болт M12×40-8.8	6	GB/T5783-2000
8	00775602800200000	Лестница	1	
9	00775602801601010	Кольцо для провода III	1	
10	1010305937	Ручной насос	1	
11	1040300067	Шайба 10	1	GB/T93-1987
12	1040300061	Шайба 10	1	GB/T97.1-2002
13	1040100647	Винт 3/8"-16UNC-2B L=30	1	
14	1100700162	T-образная ручка (красная)	1	
15	1040100055	Винт M6×20-8.8	2	GB/T70.1-2000
16	1040300051	Шайба 6	2	GB/T97.1-2002
17	00775605200401030	Нижняя опора троса привода	1	
18	1040200506	Гайка M6-8	2	GB/T889.1-2000
19	00775602800001180	Кольцо для провода II	2	
20	00775602801601040	Оболочка II	1	
21	00775602800001150	Кольцо для провода I	1	

ZS1414DC/ZS1414DC-Li Лестница заднего колеса

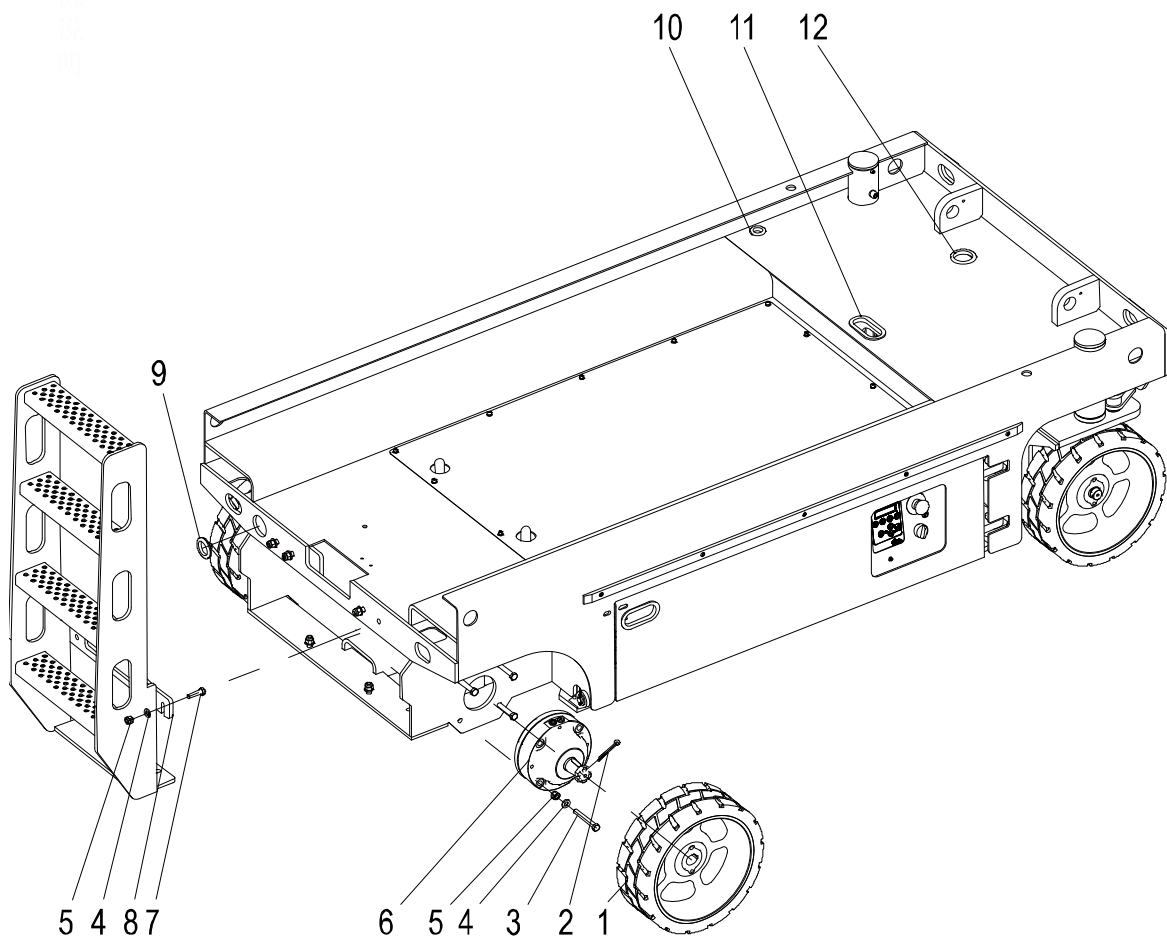
ZS1414DC/ZS1414DC-Li Лестница заднего колеса

№ п/п	Код мат-ла	Наименование и спецификация	Кол-во штук	Примечание
1	1030800538	Шина	2	
2	1040500535	Штифт 4×80	2	GB/T91-2000
3	1040000225	Болт M12×90-8.8	8	GB/T5783-2000
4	1040300526	Шайба 12	14	GB/T97.1-2002
5	1040200507	Гайка M12-8	14	GB/T889.1-2000
6	1010306188	Тормоз	2	
7	1040000101	Болт M12×40-8.8	6	GB/T5783-2000
8	00775602800200000	Лестница	1	
9	00775602801601010	Кольцо для провода III	1	
10	00775602800001180	Кольцо для провода II	2	
11	00775602801601040	Оболочка II	1	
12	00775602800001150	Кольцо для провода I	1	

ZS1212HD/ZS1212HD-Li/ZS1012HD/ZS1012HD-Li Лестница заднего колеса

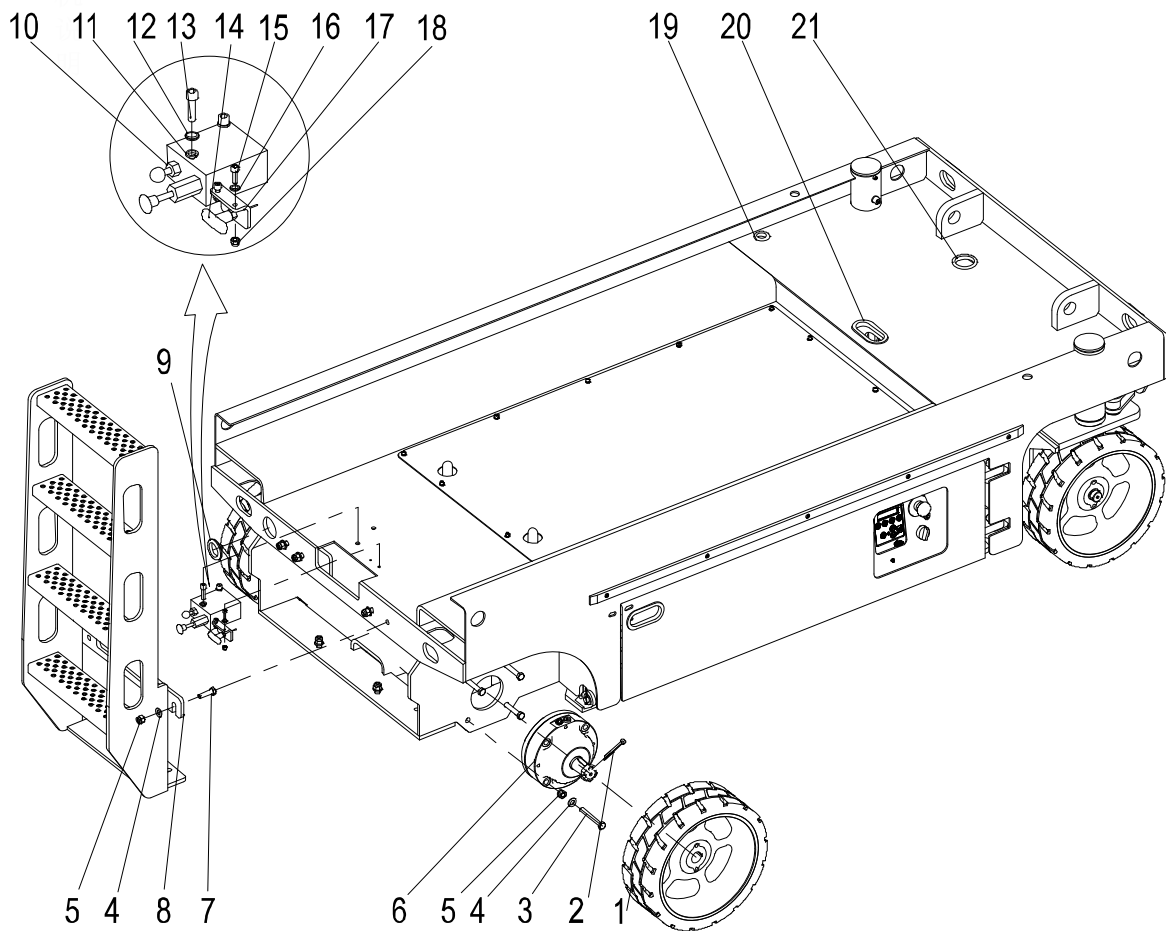
ZS1212HD/ZS1212HD-Li/ZS1012HD/ZS1012HD-Li Лестница заднего колеса

№ п/п	Код мат-ла	Наименование и спецификация	Кол-во штук	Примечание
1	1030800538	Шина	2	
2	1040500535	Штифт 4×80	2	GB/T91-2000
3	1040000225	Болт M12×90-8.8	8	GB/T5783-2000
4	1040300526	Шайба 12	14	GB/T97.1-2002
5	1040200507	Гайка M12-8	14	GB/T889.1-2000
6	1019901335	Тормоз	2	
7	1040000101	Болт M12×40-8.8	6	GB/T5783-2000
8	00775602800200000	Лестница	1	
9	00775602801601010	Кольцо для провода III	1	
10	1010305937	Ручной насос	1	
11	1040300067	Шайба 10	1	GB/T93-1987
12	1040300061	Шайба 10	1	GB/T97.1-2002
13	1040100647	Винт 3/8"-16UNC-2B L=30	1	
14	1100700162	T-образная ручка (красная)	1	
15	1040100055	Винт M6×20-8.8	2	GB/T70.1-2000
16	1040300051	Шайба 6	2	GB/T97.1-2002
17	00775605200401030	Нижняя опора троса привода	1	
18	1040200506	Гайка M6-8	2	GB/T889.1-2000
19	00775602800001180	Кольцо для провода II	2	
20	00775602801601040	Оболочка II	1	
21	00775602800001150	Кольцо для провода I	1	

ZS1212DC/ZS1212DC-Li/ZS1012DC/ZS1012DC-Li Лестница заднего колеса

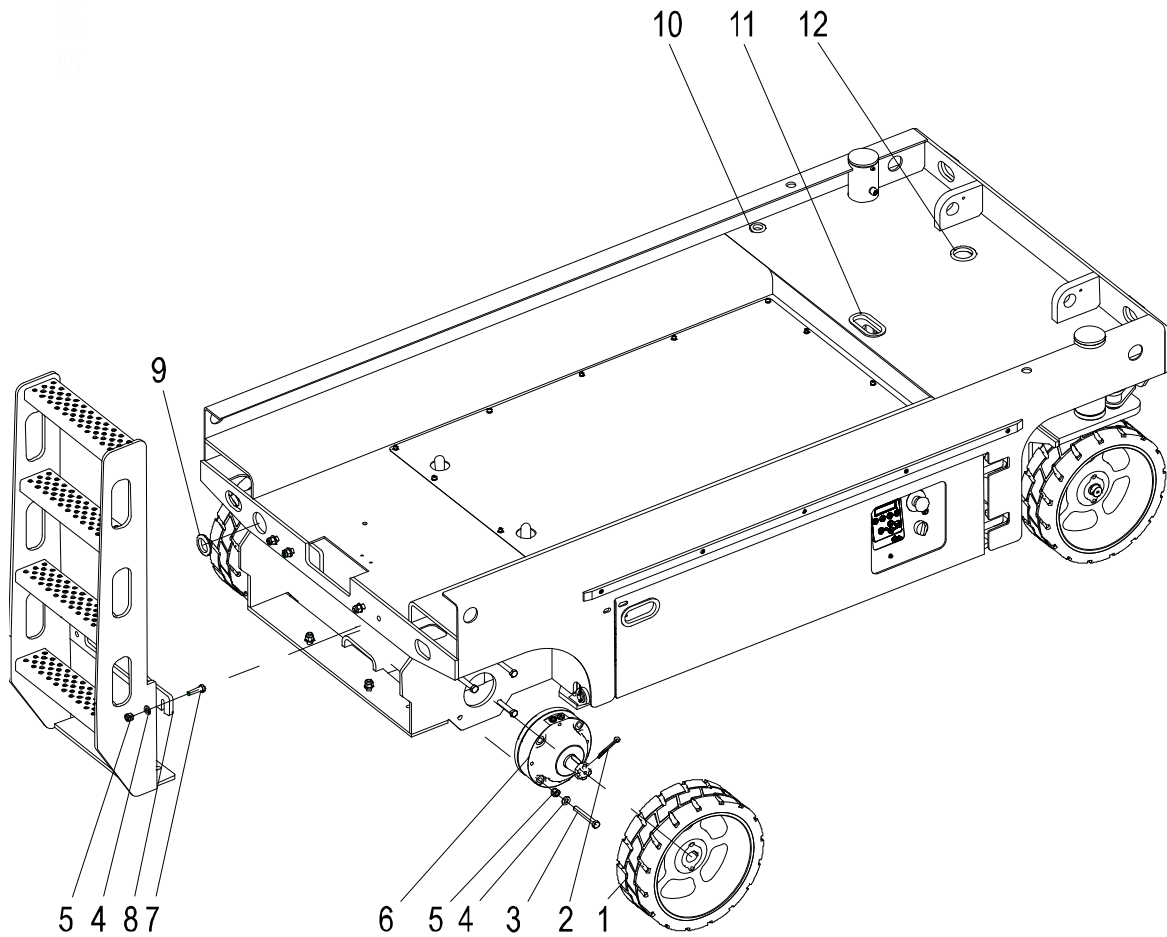
ZS1212DC/ZS1212DC-Li/ZS1012DC/ZS1012DC-Li Лестница заднего колеса

№ п/п	Код мат-ла	Наименование и спецификация	Кол-во штук	Примечание
1	1030800538	Шина	2	
2	1040500535	Штифт 4×80	2	GB/T91-2000
3	1040000225	Болт M12×90-8.8	8	GB/T5783-2000
4	1040300526	Шайба 12	14	GB/T97.1-2002
5	1040200507	Гайка M12-8	14	GB/T889.1-2000
6	1010306188	Тормоз	2	
7	1040000101	Болт M12×40-8.8	6	GB/T5783-2000
8	00775602800200000	Лестница	1	
9	00775602801601010	Кольцо для провода III	1	
10	00775602800001180	Кольцо для провода II	2	
11	00775602801601040	Оболочка II	1	
12	00775602800001150	Кольцо для провода I	1	

ZS0808HD/ZS0808HD-Li/ZS0608HD/ZS0608HD-Li Лестница заднего колеса

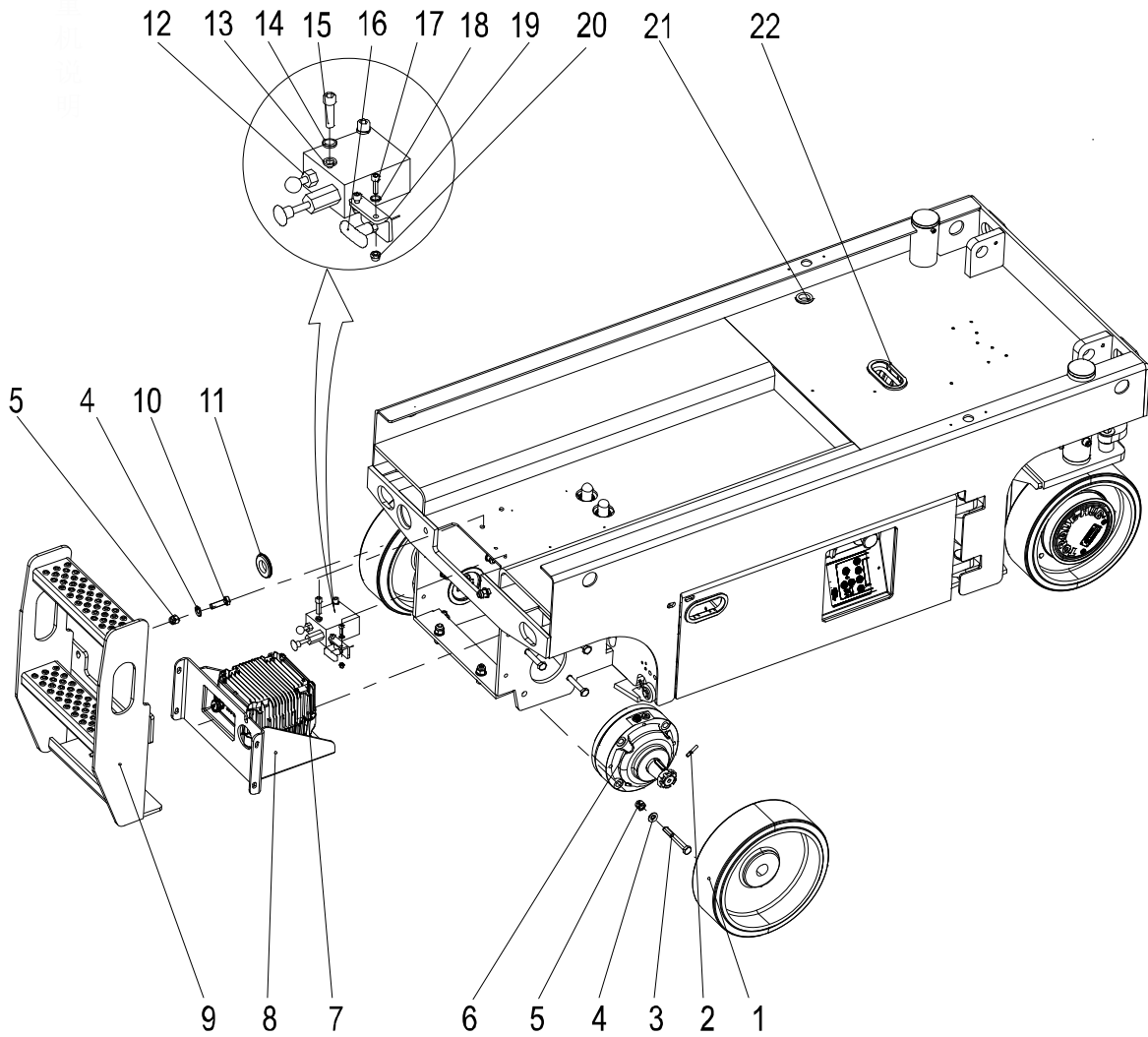
ZS0808HD/ZS0808HD-Li/ZS0608HD/ZS0608HD-Li Лестница заднего колеса

№ п/п	Код мат-ла	Наименование и спецификация	Кол-во штук	Примечание
1	1030800538	Шина	2	
2	1040500535	Штифт 4×80	2	GB/T91-2000
3	1040000225	Болт M12×90-8.8	8	GB/T5783-2000
4	1040300526	Шайба 12	14	GB/T97.1-2002
5	1040200507	Гайка M12-8	14	GB/T889.1-2000
6	1019901335	Тормоз	2	
7	1040000101	Болт M12×40-8.8	6	GB/T5783-2000
8	00775402801600000	Лестница	1	
9	00775602801601010	Кольцо для провода III	1	
10	1010305937	Ручной насос	1	
11	1040300067	Шайба 10	1	GB/T93-1987
12	1040300061	Шайба 10	1	GB/T97.1-2002
13	1040100647	Винт 3/8"-16UNC-2B L=30	1	
14	1100700162	Т-образная ручка (красная)	1	
15	1040100055	Винт M6×20-8.8	2	GB/T70.1-2000
16	1040300051	Шайба 6	2	GB/T97.1-2002
17	00775605200401030	Нижняя опора троса привода	1	
18	1040200506	Гайка M6-8	2	GB/T889.1-2000
19	00775602800001180	Кольцо для провода II	2	
20	00775602801601040	Оболочка II	1	
21	00775602800001150	Кольцо для провода I	1	

ZS0808DC/ZS0808DC-Li/ZS0608DC/ZS0608DC-Li Лестница заднего колеса

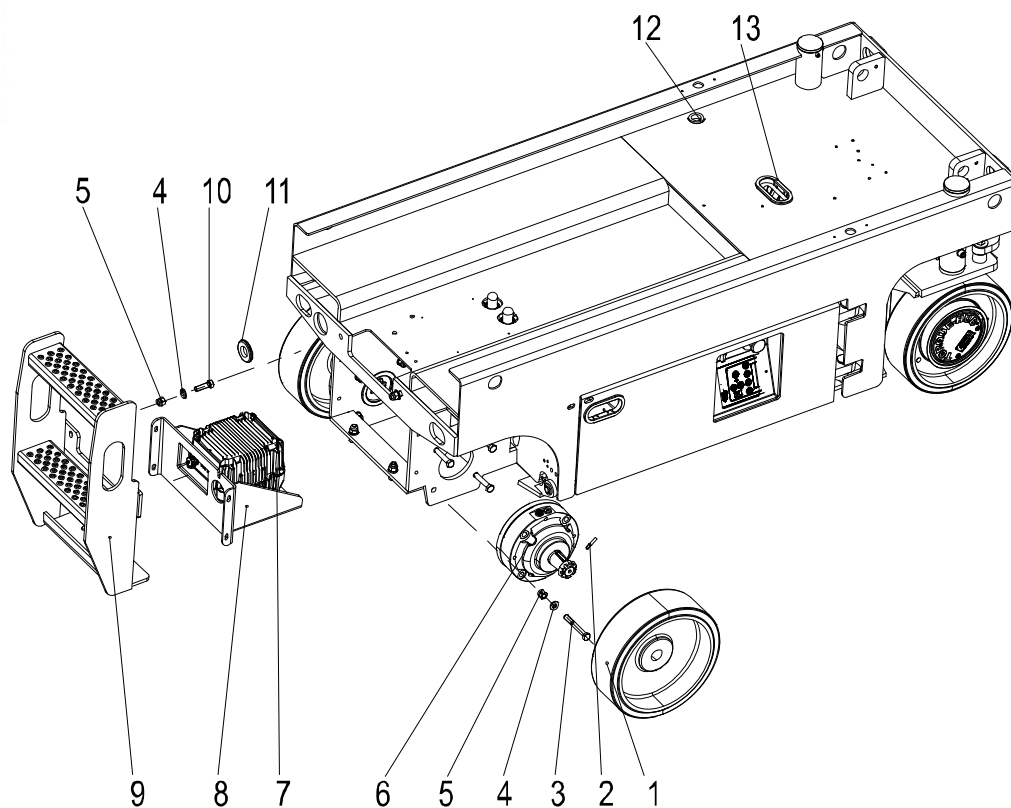
ZS0808DC/ZS0808DC-Li/ZS0608DC/ZS0608DC-Li Лестница заднего колеса

№ п/п	Код мат-ла	Наименование и спецификация	Кол-во штук	Примечание
1	1030800538	Шина	2	
2	1040500535	Штифт 4×80	2	GB/T91-2000
3	1040000225	Болт M12×90-8.8	8	GB/T5783-2000
4	1040300526	Шайба 12	14	GB/T97.1-2002
5	1040200507	Гайка M12-8	14	GB/T889.1-2000
6	1010306188	Тормоз	2	
7	1040000101	Болт M12×40-8.8	6	GB/T5783-2000
8	00775402801600000	Лестница	1	
9	00775602801601010	Кольцо для провода III	1	
10	00775602800001180	Кольцо для провода II	2	
11	00775602801601040	Оболочка II	1	
12	00775602800001150	Кольцо для провода I	1	

ZS0607HD/ZS0607HD-Li Лестница заднего колеса

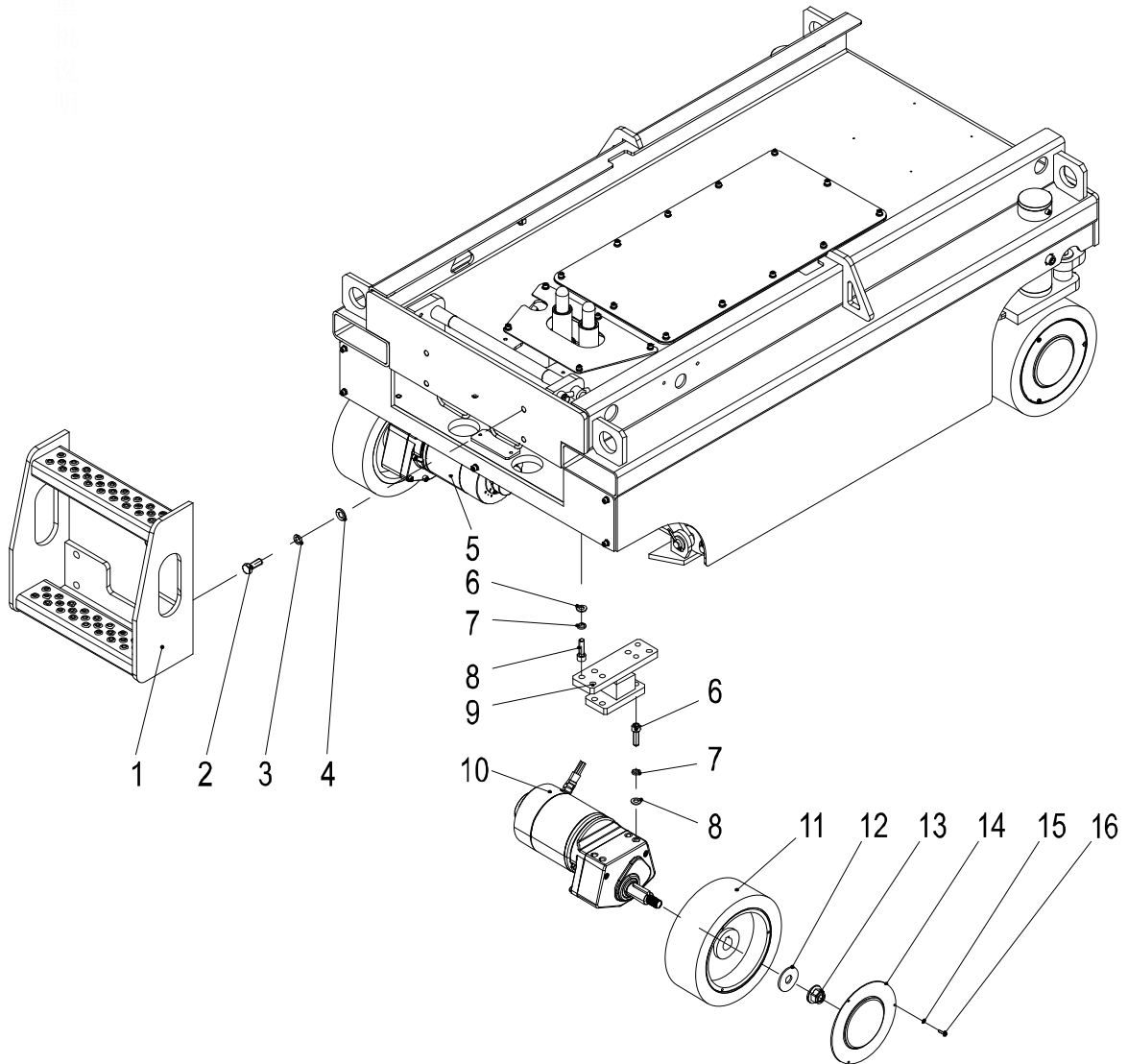
ZS0607HD/ZS0607HD-Li Лестница заднего колеса

№ п/п	Код мат-ла	Наименование и спецификация	Кол-во штук	Примечание
1	1030800655	Шина	2	
2	1040500535	Штифт 4×80	2	GB/T91-2000
3	1040000225	Болт M12×90-8.8	8	GB/T5783-2000
4	1040300526	Шайба 12	14	GB/T97.1-2002
5	1040200507	Гайка M12-8	14	GB/T889.1-2000
6	1019901335	Тормоз	2	
7	1021904229	Автомобильное зарядное устройство	1	
8	00775306320410000	Поддон зарядного устройства	1	
9	00775302801200000	Лестница	1	
10	1040000101	Болт M12×40-8.8	4	GB/T5783-2000
11	00775602801601010	Кольцо для провода III	1	
12	1010305937	Ручной насос	1	
13	1040300067	Шайба 10	1	GB/T93-1987
14	1040300061	Шайба 10	1	GB/T97.1-2002
15	1040100647	Винт 3/8"-16UNC-2B L=30	1	
16	1100700162	T-образная ручка (красная)	1	
17	1040100055	Винт M6×20-8.8	2	GB/T70.1-2000
18	1040300051	Шайба 6	2	GB/T97.1-2002
19	00775605200401030	Нижняя опора троса привода	1	
20	1040200506	Гайка M6-8	2	GB/T889.1-2000
21	00775602800001180	Кольцо для провода II	2	
22	00775602801601040	Оболочка II	1	

ZS0607DC/ZS0607DC-Li Лестница заднего колеса

ZS0607DC/ZS0607DC-Li Лестница заднего колеса

№ п/п	Код мат-ла	Наименование и спецификация	Кол-во штук	Примечание
1	1030800655	Шина	2	
2	1040500535	Штифт 4×80	2	GB/T91-2000
3	1040000225	Болт M12×90-8.8	8	GB/T5783-2000
4	1040300526	Шайба 12	14	GB/T97.1-2002
5	1040200507	Гайка M12-8	14	GB/T889.1-2000
6	1019901335	Тормоз	2	
7	1021904229	Автомобильное зарядное устройство	1	
8	00775306320410000	Поддон зарядного устройства	1	
9	00775302801200000	Лестница	1	
10	1040000101	Болт M12×40-8.8	4	GB/T5783-2000
11	00775602801601010	Кольцо для провода III	1	
12	00775602800001180	Кольцо для провода II	2	
13	00775602801601040	Оболочка II	1	

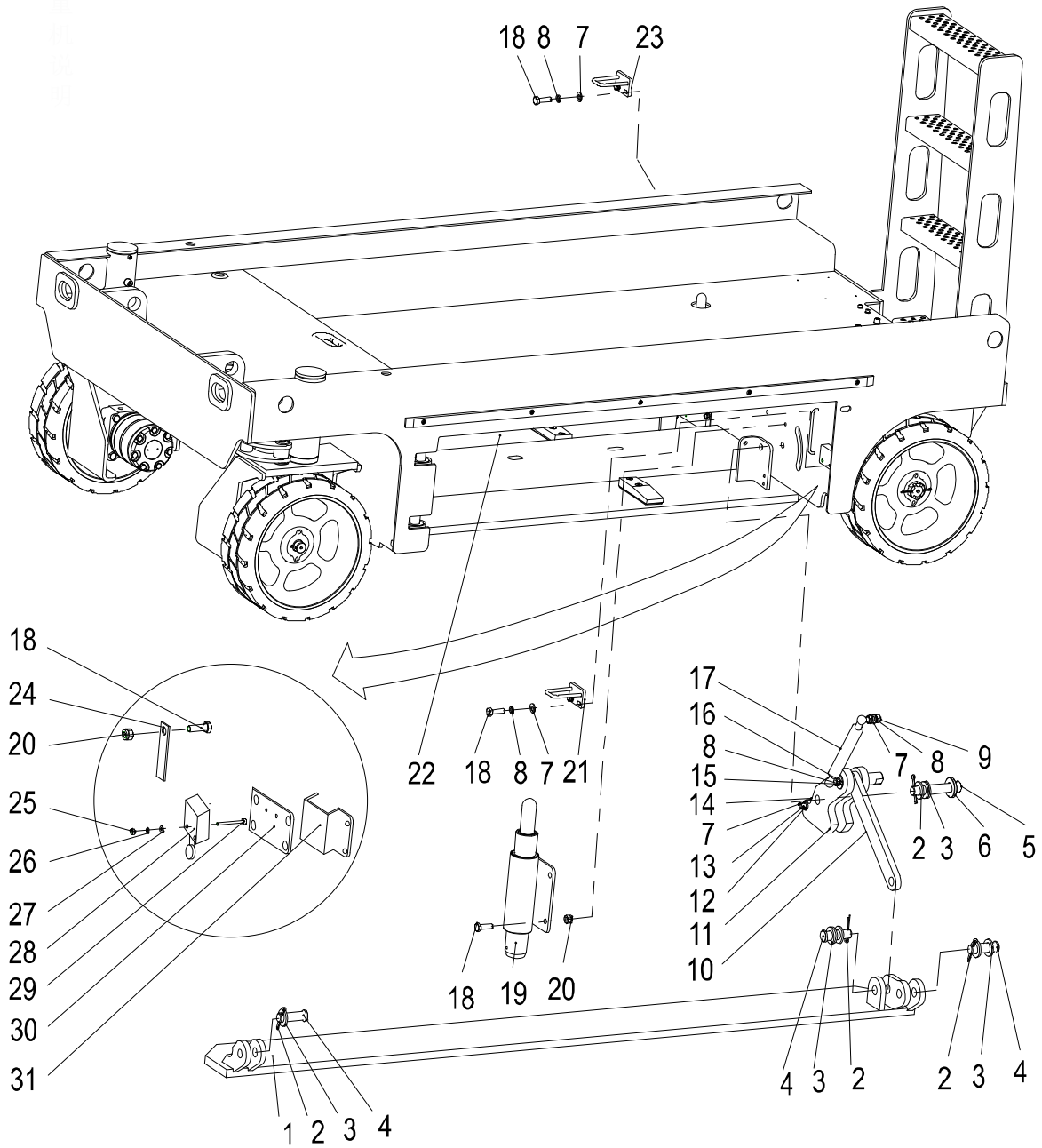
ZS0407DC/ZS0407DC-Li Лестница заднего колеса

ZS0407DC/ZS0407DC-Li Лестница заднего колеса

№ п/п	Код мат-ла	Наименование и спецификация	Кол-во штук	Примечание
1	00775202801000000	Лестница	1	
2	1040000108	Болт М12×30-8.8	4	GB/T5783-2000
3	1040300054	Шайба 12	4	GB/T93-1987
4	1040300526	Шайба 12	4	GB/T97.1-2002
5	00770502200001092	0407DC Электродвигатель (лев.)	1	
6	1040300061	Шайба 10-200HV	24	GB/T97.1-2002
7	1040300067	Шайба 10	24	GB/T93-1987
8	1040100111	Винт М10×35-8.8	24	GB/T70.1-2000
9	00775202801800000	Подставка электродвигателя	2	
10	00770502200001091	0407DC Электродвигатель (прав.)	1	
11	1030800683	Шина	2	
12	1040300247	Шайба 16-200HV	2	GB/T96.1-2002
13	1040200742	Гайка М16×1.5-10	2	GB/T6183.2-2000
14	00775202800001080	Защитный кожух	2	
15	1040300044	Шайба 4	6	GB/T93-1987
16	1040100618	Винт М4×16-8.8	6	GB/T818-2000

ZS1414 Серия Механизм защиты от выбоин

Шасси

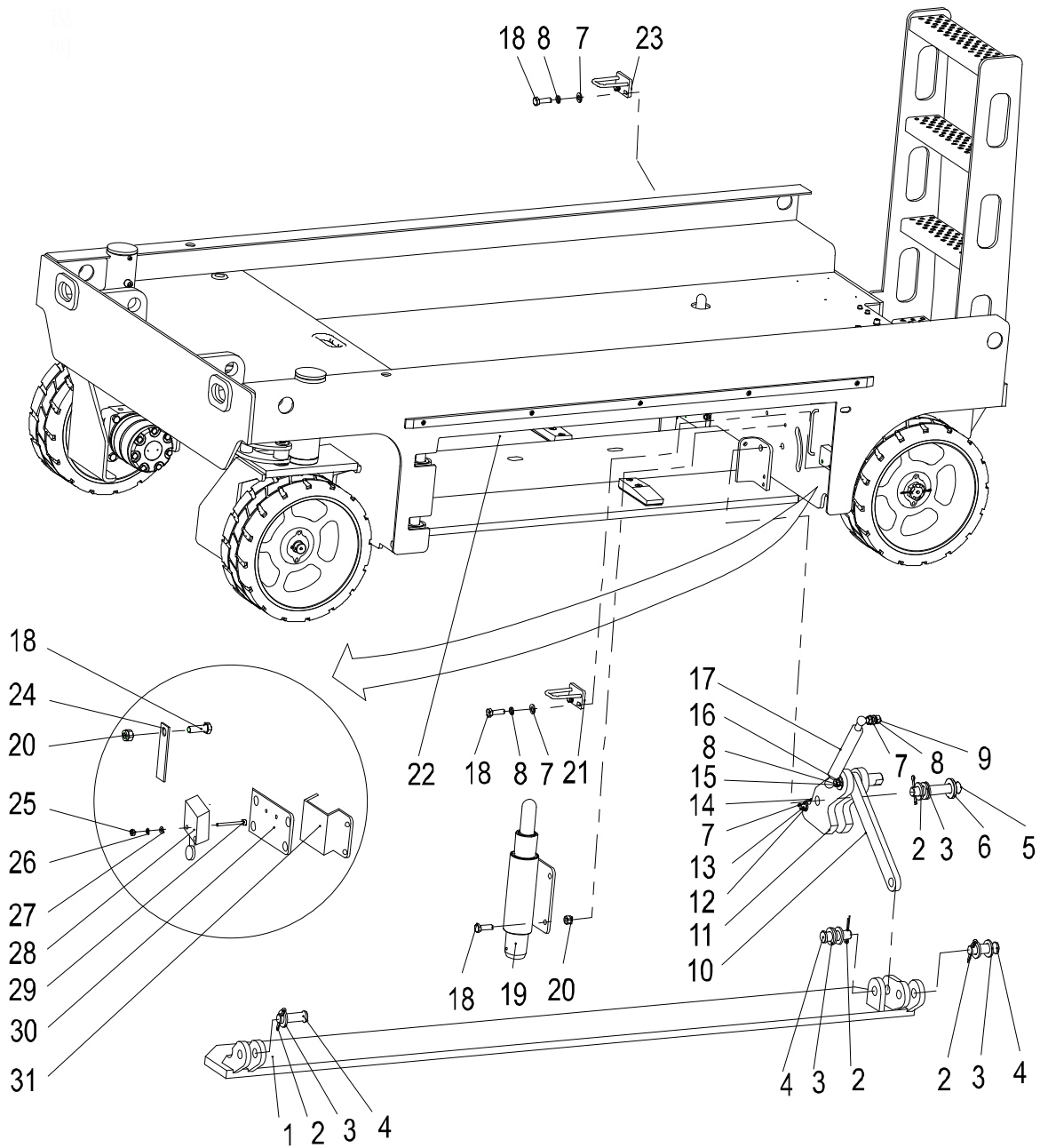


ZS1414 Серия Механизм защиты от выбоин

№ п/п	Код мат-ла	Наименование и спецификация	Кол-во штук	Примечание
1	00775702800800000	Правая плита защиты от выбоин	1	
2	1040500054	Разводной штифт 4×40	8	GB/T91-2000
3	1040300052	Шайба 16	12	GB/T97.1-2002
4	1040501520	Штифт В16×50	6	GB/T882-2000
5	1040500111	Штифт В16×90	2	GB/T882-1986
6	00775602800001130	Прокладка коленчатого вала	2	
7	1040300066	Шайба 8	4	GB/T97.1-2002
8	1040300063	Шайба 8	4	GB/T93-1987
9	1040201078	Гайка М8	2	GB/T6170-2000
10	00775702800001020	Шатун коленчатого вала	2	
11	00775602801400000	Коленчатый вал	2	
12	1040500383	Штифт В8×50	2	GB/T882-1986
13	1040500212	Разводной штифт 3.2×20	2	GB/T91-2000
14	00775602800001060	Ролик коленчатого вала	2	
15	00775602800001070	Штифт коленчатого вала	2	
16	1040300094	Шайба 8	2	GB/T96.1-2002
17	1110100353	Пневматическая пружина	2	
18	1040000288	Болт М8×25	10	GB/T5783-2000
19	00775702801400000	Направляющий механизм	1	
20	1040200503	Гайка М8-8	10	GB/T889.1-2000
21	00775602803000000	Замковый держатель поддона I	1	
22	00775602802200000	Правая плита защиты от выбоин	1	
23	00775602802800000	Замковый держатель поддона II	1	
24	1020705980	Полоса проводимости	2	
25	1040200100	Гайка М4-8	4	GB/T6170-2000
26	1040300044	Шайба 4	4	GB/T93-1987
27	1040301697	Шайба 4	4	GB/T97.1-2002
28	1029906298	Концевой выключатель	2	
29	1040101189	Винт М4×40-8.8	4	GB/T70.1-2000
30	00775606300201050	Доска выключателя	2	
31	00775606300201060	Защитный кожух выключателя	2	

ZS1212/ZS1012 Серия Механизм защиты от выбоин

Шасси

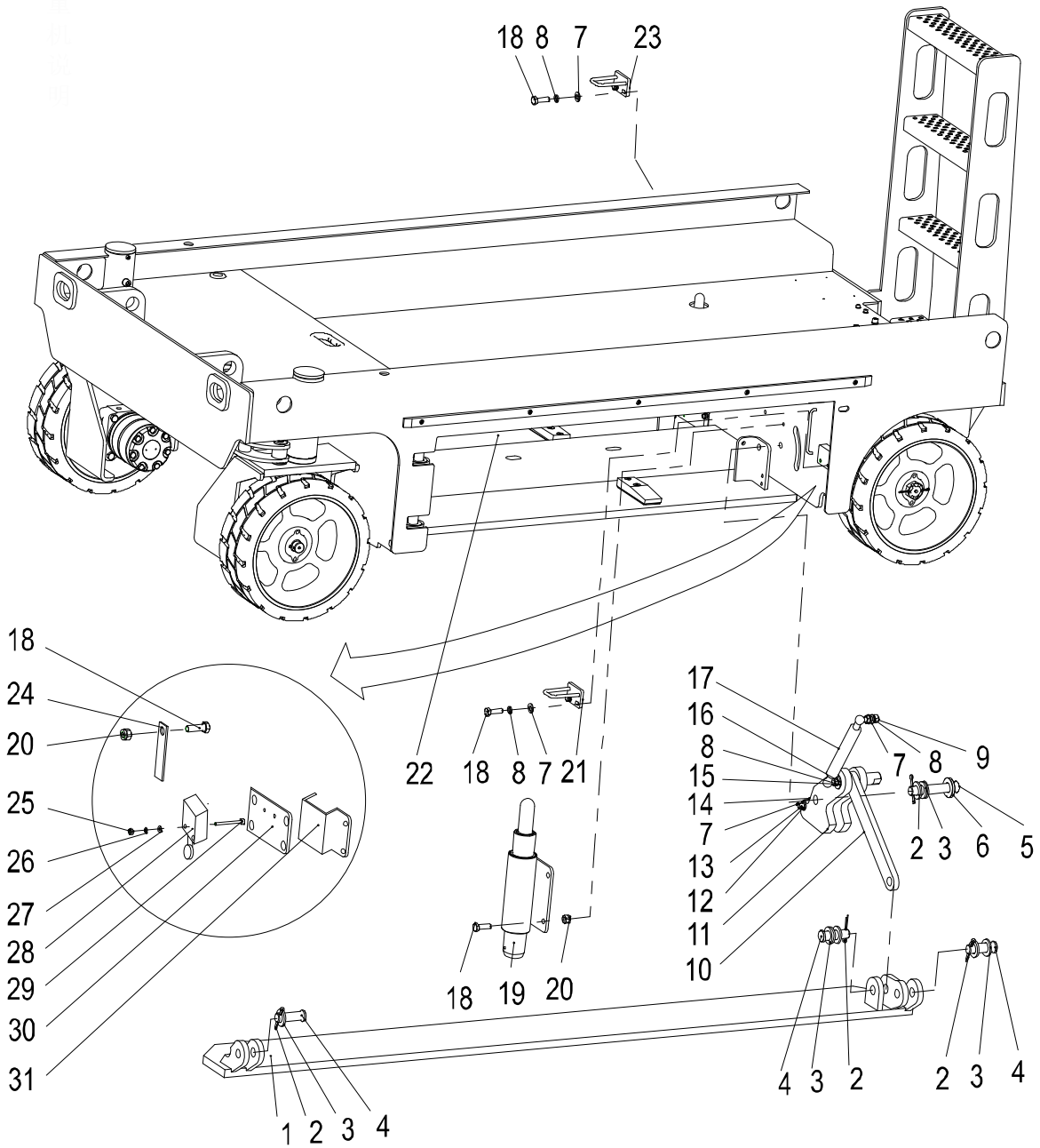


ZS1212/ZS1012 Серия Механизм защиты от выбоин

№ п/п	Код мат-ла	Наименование и спецификация	Кол-во штук	Примечание
1	00775602802000000	Правая плита защиты от выбоин	1	
2	1040500054	Разводной штифт 4×40	8	GB/T91-2000
3	1040300052	Шайба 16	12	GB/T97.1-2002
4	1040501520	Штифт В16×50	6	GB/T882-2000
5	1040500111	Штифт В16×90	2	GB/T882-1986
6	00775602800001130	Прокладка коленчатого вала	2	
7	1040300066	Шайба 8	4	GB/T97.1-2002
8	1040300063	Шайба 8	4	GB/T93-1987
9	1040201078	Гайка М8	2	GB/T6170-2000
10	00775602800001080	Шатун коленчатого вала	2	
11	00775602801400000	Коленчатый вал	2	
12	1040500383	Штифт В8×50	2	GB/T882-1986
13	1040500212	Разводной штифт 3.2×20	2	GB/T91-2000
14	00775602800001060	Ролик коленчатого вала	2	
15	00775602800001070	Штифт коленчатого вала	2	
16	1040300094	Шайба 8	2	GB/T96.1-2002
17	1110100353	Пневматическая пружина	2	
18	1040000288	Болт М8×25	10	GB/T5783-2000
19	00775602801200000	Направляющий механизм	1	
20	1040200503	Гайка М8-8	10	GB/T889.1-2000
21	00775602803000000	Замковый держатель поддона I	1	
22	00775602802200000	Правая плита защиты от выбоин	1	
23	00775602802800000	Замковый держатель поддона II	1	
24	1020705980	Полоса проводимости	2	
25	1040200100	Гайка М4-8	4	GB/T6170-2000
26	1040300044	Шайба 4	4	GB/T93-1987
27	1040301697	Шайба 4	4	GB/T97.1-2002
28	1029906298	Концевой выключатель	2	
29	1040101189	Винт М4×40-8.8	4	GB/T70.1-2000
30	00775606300201050	Доска выключателя	2	
31	00775606300201060	Защитный кожух выключателя	2	

ZS0808/ZS0608 Серия Механизм защиты от выбоин

Шасси

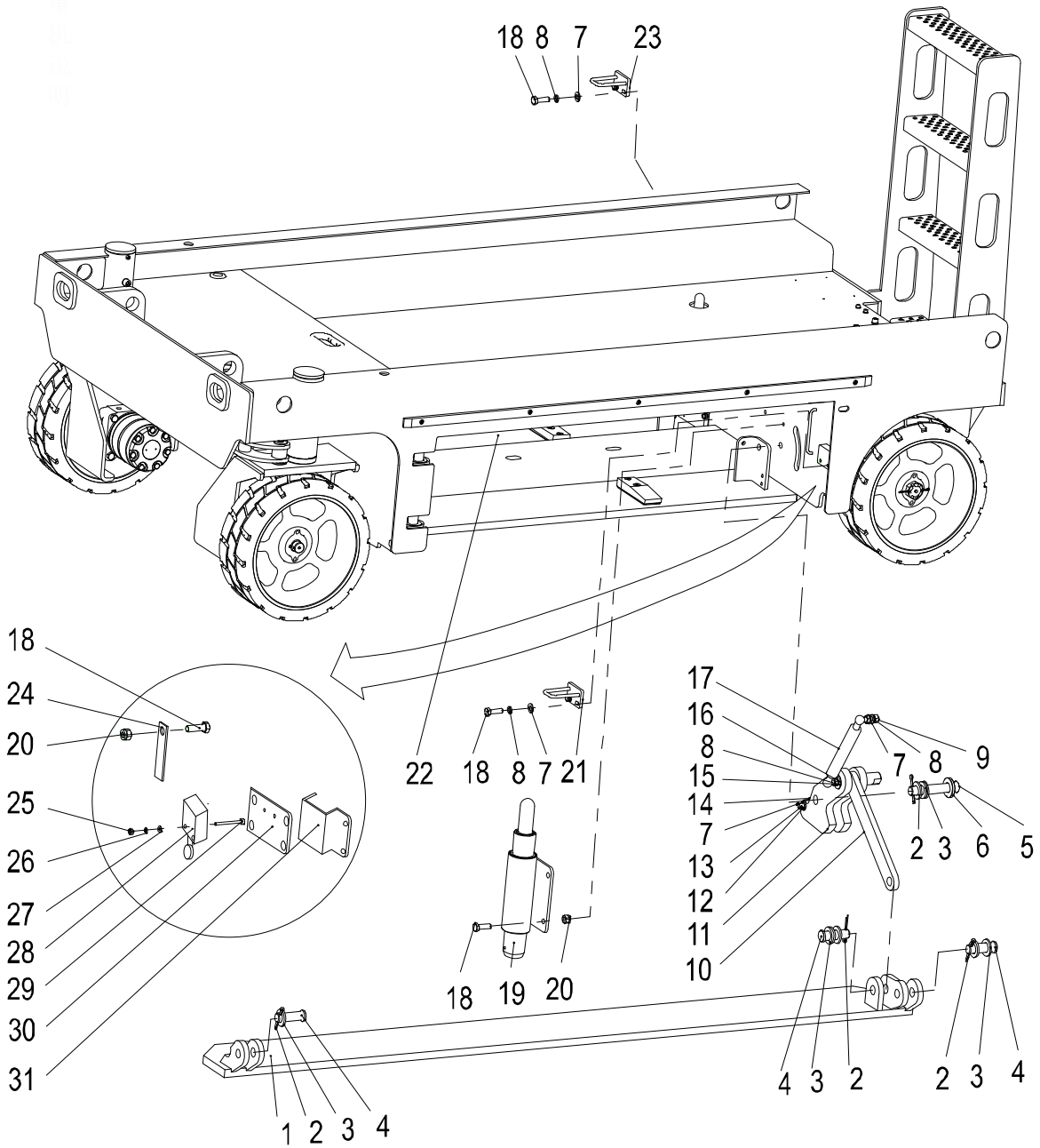


ZS0808/ZS0608 Серия Механизм защиты от выбоин

№ п/п	Код мат-ла	Наименование и спецификация	Кол-во штук	Примечание
1	00775602802000000	Правая плита защиты от выбоин	1	
2	1040500054	Разводной штифт 4×40	8	GB/T91-2000
3	1040300052	Шайба 16	12	GB/T97.1-2002
4	1040501520	ШтифтВ16×50	6	GB/T882-2000
5	1040500111	ШтифтВ16×90	2	GB/T882-1986
6	00775602800001130	Прокладка коленчатого вала	2	
7	1040300066	Шайба 8	4	GB/T97.1-2002
8	1040300063	Шайба 8	4	GB/T93-1987
9	1040201078	Гайка М8	2	GB/T6170-2000
10	00775402800001040	Шатун коленчатого вала	2	
11	00775602801400000	Коленчатый вал	2	
12	1040500383	ШтифтВ8×50	2	GB/T882-1986
13	1040500212	Разводной штифт 3.2×20	2	GB/T91-2000
14	00775602800001060	Ролик коленчатого вала	2	
15	00775602800001070	Штифт коленчатого вала	2	
16	1040300094	Шайба 8	2	GB/T96.1-2002
17	1110100353	Пневматическая пружина	2	
18	1040000288	Болт М8×25	10	GB/T5783-2000
19	00775402801200000	Направляющий механизм	1	
20	1040200503	Гайка М8-8	10	GB/T889.1-2000
21	00775602803000000	Замковый держатель поддона I	1	
22	00775602802200000	Правая плита защиты от выбоин	1	
23	00775602802800000	Замковый держатель поддона II	1	
24	1020705980	Полоса проводимости	2	
25	1040200100	Гайка М4-8	4	GB/T6170-2000
26	1040300044	Шайба 4	4	GB/T93-1987
27	1040301697	Шайба 4	4	GB/T97.1-2002
28	1029906298	Концевой выключатель	2	
29	1040101189	Винт М4×40-8.8	4	GB/T70.1-2000
30	00775606300201050	Доска выключателя	2	
31	00775606300201060	Защитный кожух выключателя	2	

ZS0607 Серия Механизм защиты от выбоин

Шасси

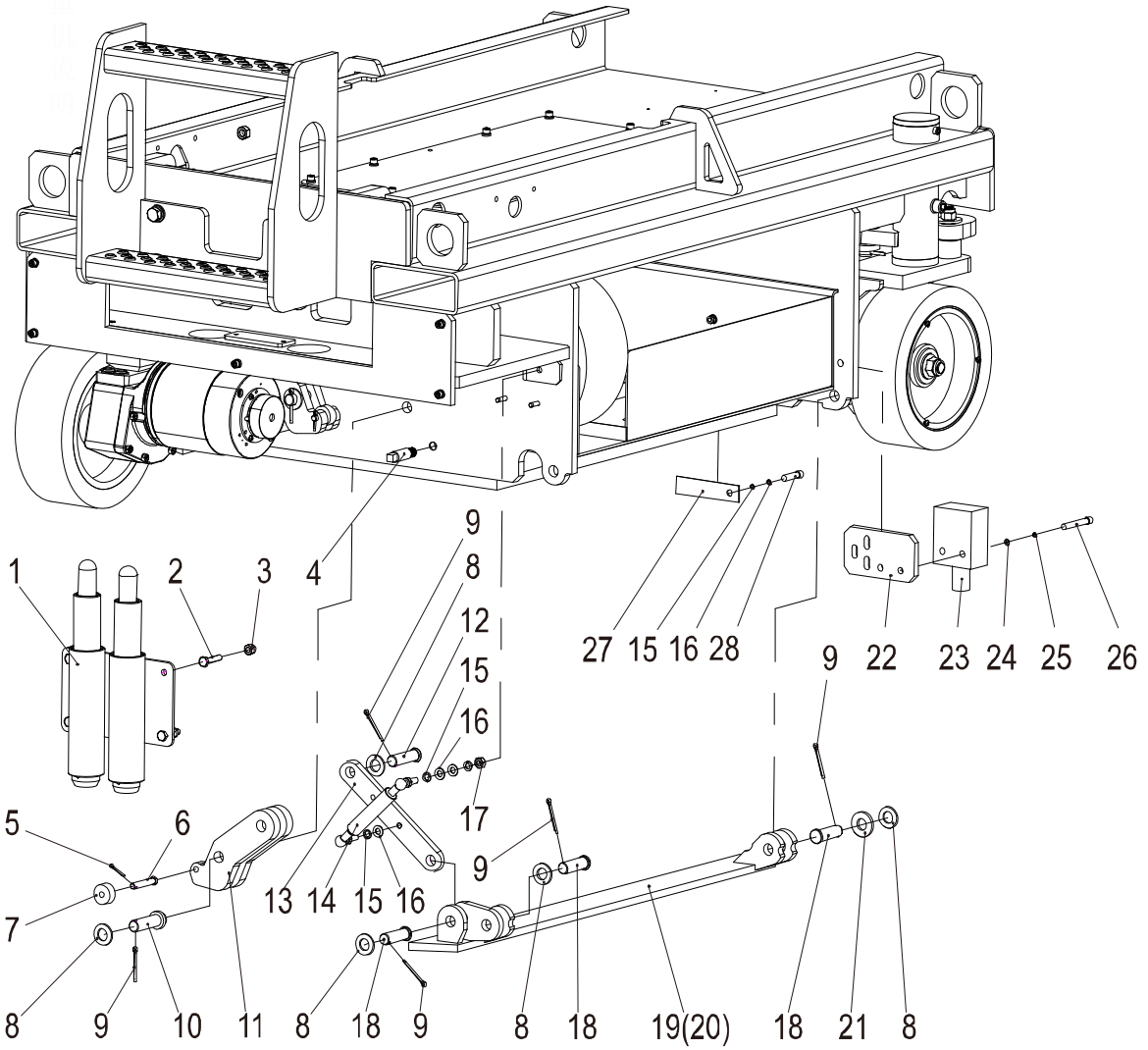


ZS0607 Серия Механизм защиты от выбоин

№ п/п	Код мат-ла	Наименование и спецификация	Кол-во штук	Примечание
1	00775302811000000	Правая плита защиты от выбоин	1	
2	1040500054	Разводной штифт 4×40	8	GB/T91-2000
3	1040300052	Шайба 16	12	GB/T97.1-2002
4	1040501520	Штифт В16×50	6	GB/T882-2000
5	1040500111	Штифт В16×90	2	GB/T882-1986
6	00775602800001130	Прокладка коленчатого вала	2	
7	1040300066	Шайба 8	4	GB/T97.1-2002
8	1040300063	Шайба 8	4	GB/T93-1987
9	1040201078	Гайка М8	2	GB/T6170-2000
10	00775302800001010	Шатун коленчатого вала	2	
11	00775602801400000	Коленчатый вал	2	
12	1040500383	Штифт В8×50	2	GB/T882-1986
13	1040500212	Разводной штифт 3.2×20	2	GB/T91-2000
14	00775602800001060	Ролик коленчатого вала	2	
15	00775602800001070	Штифт коленчатого вала	2	
16	1040300094	Шайба 8	2	GB/T96.1-2002
17	1110100353	Пневматическая пружина	2	
18	1040000288	Болт М8×25	10	GB/T5783-2000
19	00775302800001010	Направляющий механизм	1	
20	1040200503	Гайка М8-8	10	GB/T889.1-2000
21	00775602803000000	Замковый держатель поддона I	1	
22	00775602802200000	Правая плита защиты от выбоин	1	
23	00775602802800000	Замковый держатель поддона II	1	
24	1020705980	Полоса проводимости	2	
25	1040200100	Гайка М4-8	4	GB/T6170-2000
26	1040300044	Шайба 4	4	GB/T93-1987
27	1040301697	Шайба 4	4	GB/T97.1-2002
28	1029906298	Концевой выключатель	2	
29	1040101189	Винт М4×40-8.8	4	GB/T70.1-2000
30	00775606300201050	Доска выключателя	2	
31	00775606300201060	Защитный кожух выключателя	2	

ZS0407 Серия Механизм защиты от выбоин

Шасси

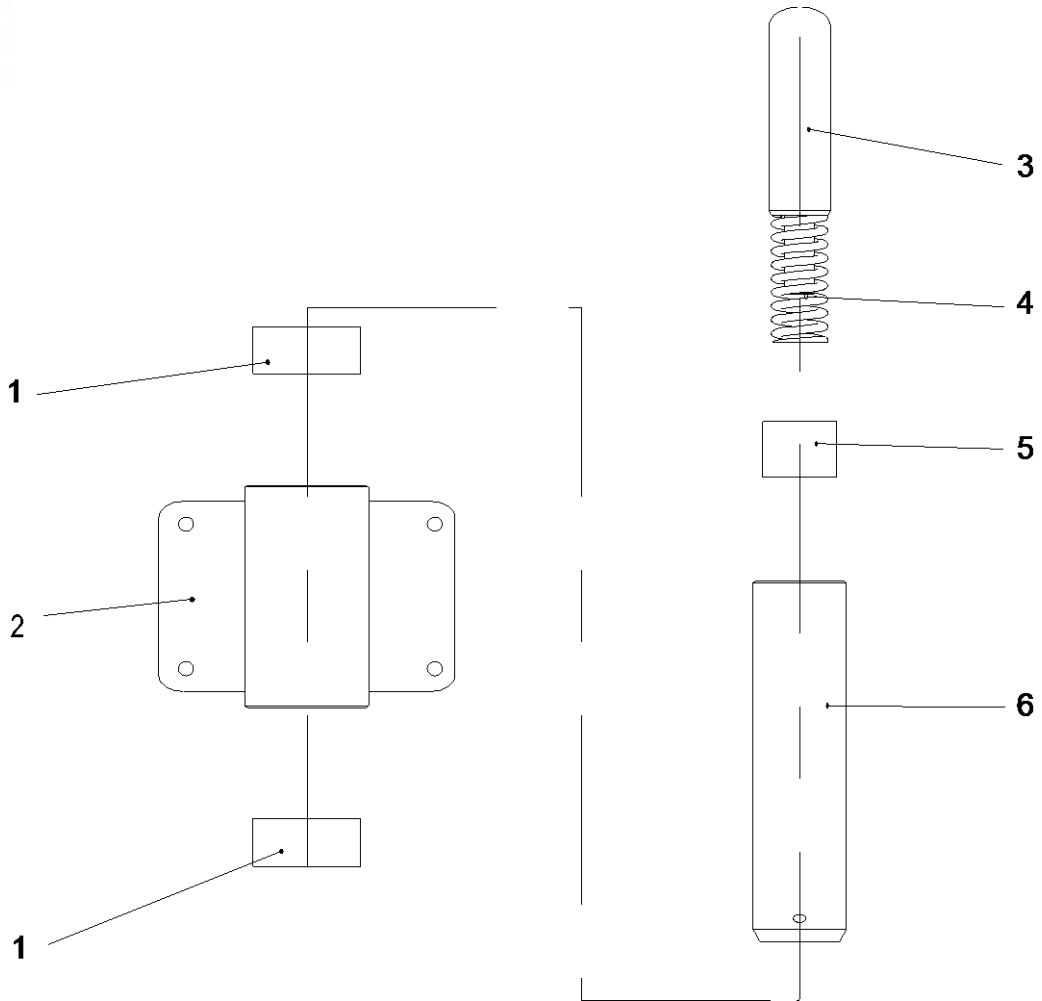


ZS0407 Серия Механизм защиты от выбоин

№ п/п	Код мат-ла	Наименование и спецификация	Кол-во штук	Примечание
1	00775202802000000	Направляющий механизм	1	
2	1040000689	Болт М8×35-8.8	4	GB/T5783-2000
3	1040200503	Гайка М8	4	GB/T889.1-2000
4	00775202800001010	Ограничивающий столб	2	
5	1040500212	Штифт 3.2×20	2	GB/T91-2000
6	1040500383	ШтифтВ8×50	2	GB/T882-1986
7	00775602800001060	Ролик коленчатого вала	2	
8	1040300052	Шайба 16	10	GB/T97.1-2002
9	1040500054	Штифт 4×40	10	GB/T91-2000
10	00775202800201190	ШтифтФ25	2	
11	00775202801600000	Коленчатый вал	2	
12	1040500066	ШтифтВ16×55	2	GB/T882-1986
13	00775202800001020	Шатун коленчатого вала	2	
14	1110100346	Пневматическая пружина	2	
15	1040300063	Шайба 8	10	GB/T93-1987
16	1040300066	Шайба 8	10	GB/T97.1-2002
17	1040201078	Гайка М8	2	GB/T6170-2000
18	1040501520	ШтифтВ16×50	6	GB/T882-2000
19	00775202801200000	Правая плита защиты от выбоин	1	
20	00775202801400000	Правая плита защиты от выбоин	1	
21	00775602800001130	Прокладка коленчатого вала	2	
22	00775306320201030	Доска выключателя	2	
23	1020521041	Концевой выключатель	2	
24	1040300044	Шайба 4	4	GB/T93-1987
25	1040301697	Шайба 4	4	GB/T97.1-2002
26	1040101189	Винт М4×40-8.8	4	GB/T70.1-2000
27	1029906965	Полоса проводимости	2	
28	1040102717	Винт М8×40	4	GB/T70.3-2000

ZS1414/ZS1212/ZS1012 Серия Направляющий механизм

转向机构

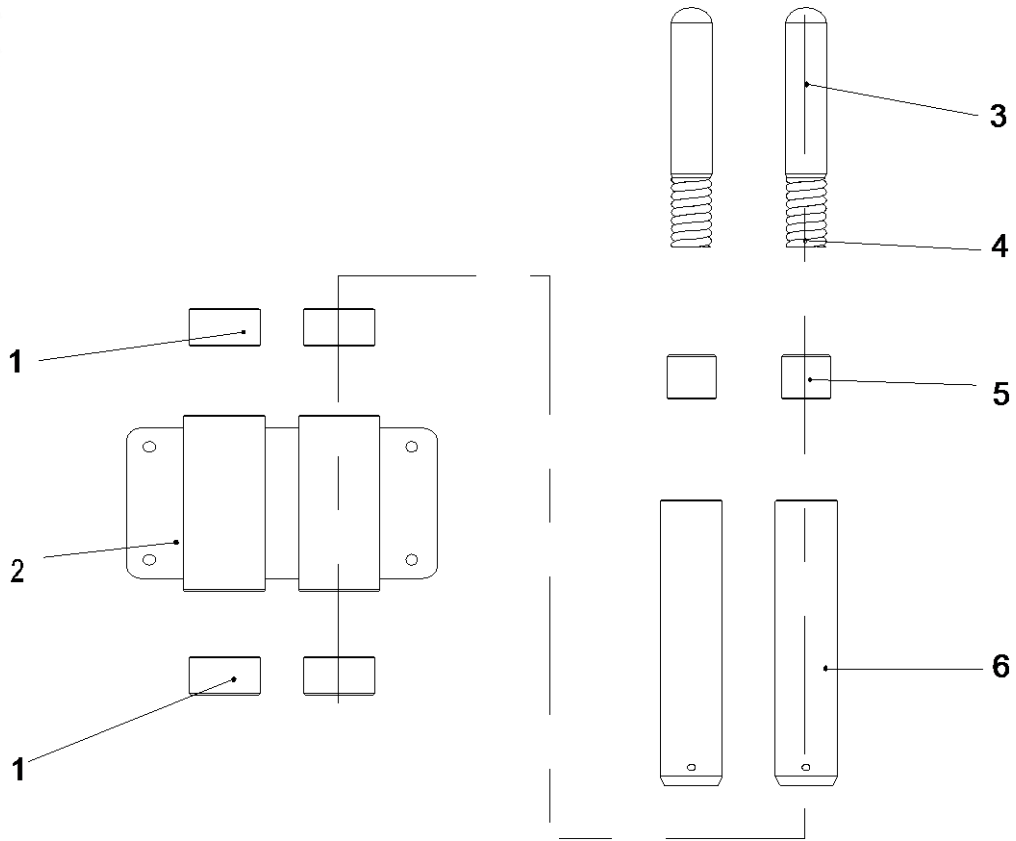


ZS1414/ZS1212/ZS1012 Серия Направляющий механизм

№ п/п	Код мат-ла	Наименование и спецификация	Кол-во штук	Примечание
1	1054400310	Комплексная втулка 38×44×30	2	
2	00775602801210000	Направляющая опора	1	
3	00775602801201020	Пружинная опора	1	
4	00775602801201030	Пружина	1	
5	1054400308	Комплексная втулка 25×30×35	1	
6	00775702801401010	Направляющий стержень (ZS1414 Серия)	1	
	00775602801201010	Направляющий стержень (ZS1212/ZS1012 Серия)	1	

ZS0808/ZS0608/ZS0607/ZS0407 Серия Направляющий механизм

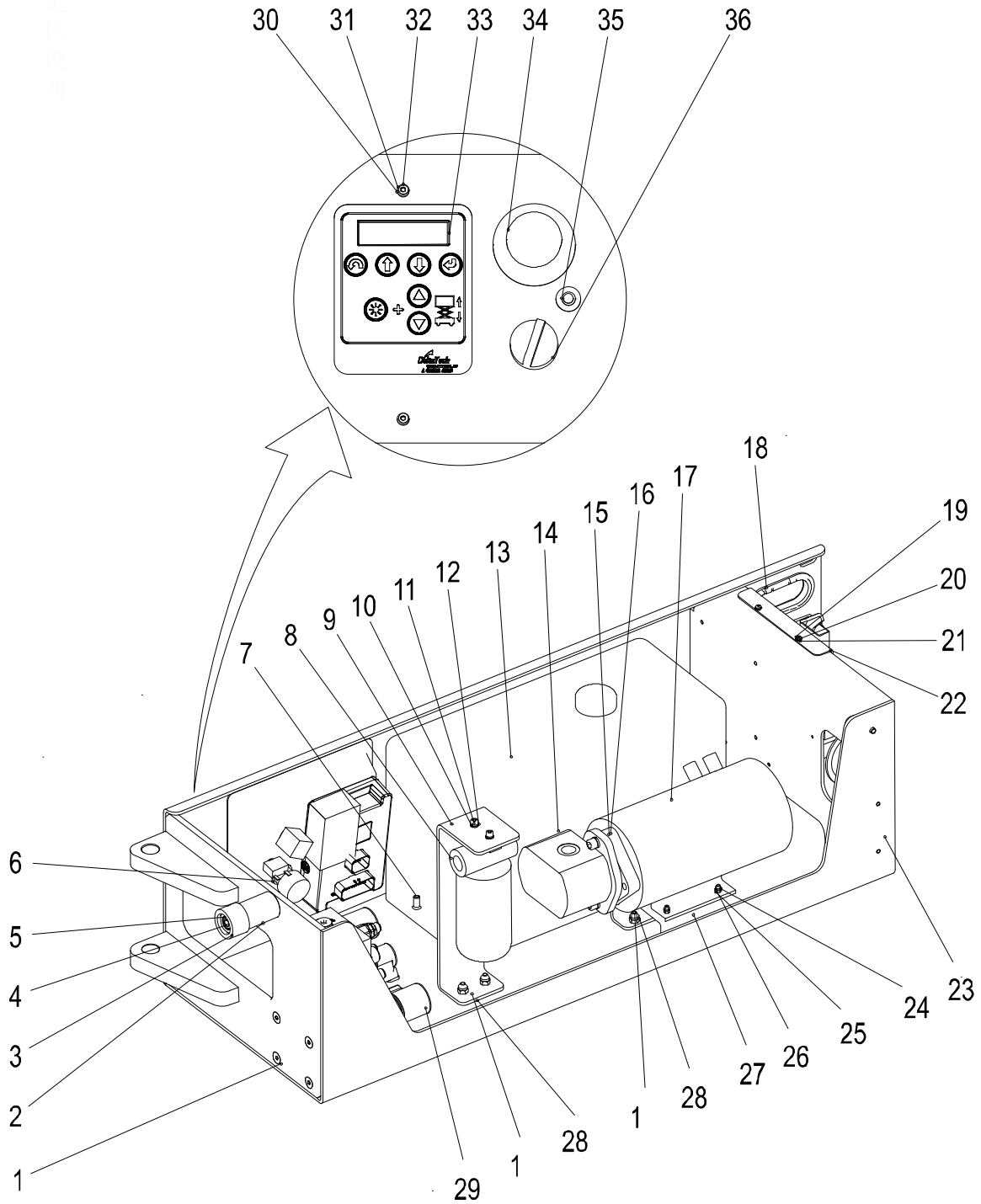
零件名称



ZS0808/ZS0608/ZS0607/ZS0407 Серия Направляющий механизм

№ п/п	Код мат-ла	Наименование и спецификация	Кол-во штук	Примечание
1	1054400310	Комплексная втулка 38×44×30	2	
2	00775402801210000	Направляющая опора	1	
3	00775602801201020	Пружинная опора	1	
4	00775602801201030	Пружина	1	
5	1054400308	Комплексная втулка 25×30×35	1	
6	00775602801201010	Направляющий стержень (ZS0608/ZS0808 Серия)	1	
	00775302802001010	Направляющий стержень (ZS0607 Серия)	1	
	00775202802001010	Направляющий стержень (ZS0407 Серия)	1	

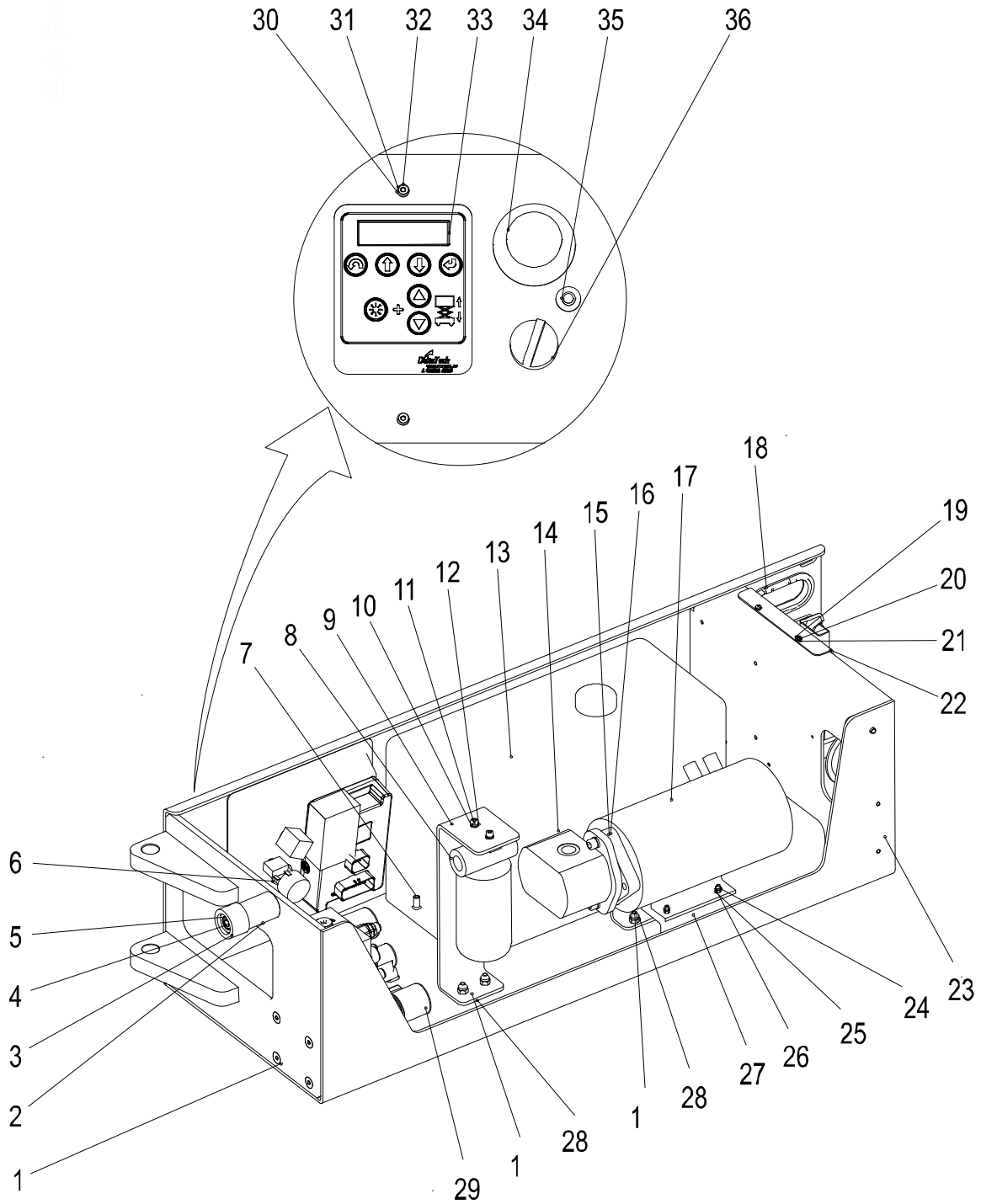
ZS1414HD/ZS1414HD-Li Гидравлический поддон1



ZS1414HD/ZS1414HD-Li Гидравлический поддон1

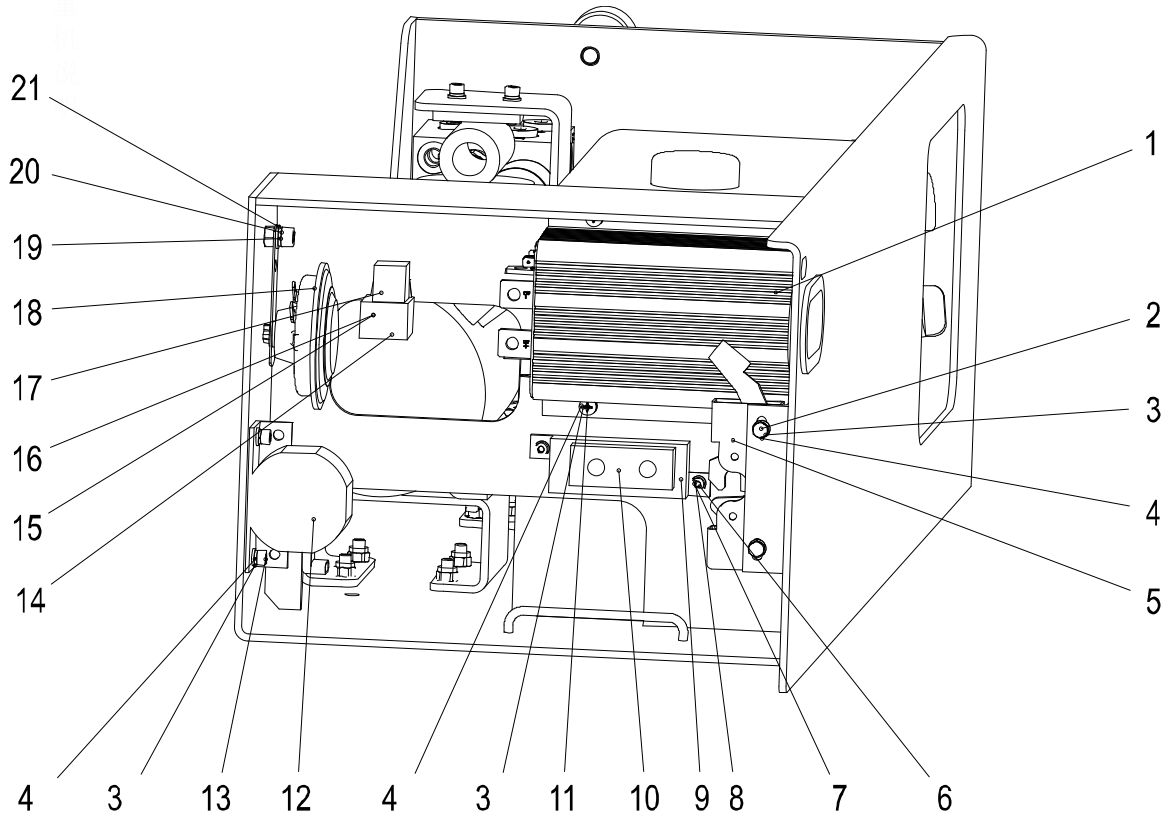
№ п/п	Код мат-ла	Наименование и спецификация	Кол-во штук	Примечание
1	1040100421	Винт М8×20-8.8	15	GB/T70.3-2000
2	00775602800601010	Ограничивающий столб	1	
3	00775602800601030	Резиновый буфер	1	
4	1040100519	Винт М12×80-8.8	1	GB/T70.1-2000
5	1040300054	Шайба 12	1	GB/T93-1987
6	00775606300201030	Прокладка переключателя с ключом	1	
7	1040101606	Винт М8×12-8.8	1	GB/T70.3-2000
8	1010601033	Фильтр	1	
9	00775605201001010	Кронштейн фильтра	2	
10	1040100055	Винт М6×20-8.8	2	GB/T70.1-2000
11	1040300062	Шайба 6	2	GB/T93-1987
12	1040300051	Шайба 6	1	GB/T97.1-2002
13	1011300122	Бак	1	
14	1010001904	Шестеренчатый насос	1	
15	1040300067	Шайба 10	2	GB/T93-1987
16	1040102722	Винт 3/8-24UNF-1	2	
17	1020005103	Приводной двигатель гидравлического насоса	1	
18	00775602801601040	Оболочка II	1	

ZS1414HD/ZS1414HD-Li Гидравлический поддон 1



ZS1414HD/ZS1414HD-Li Гидравлический поддон1

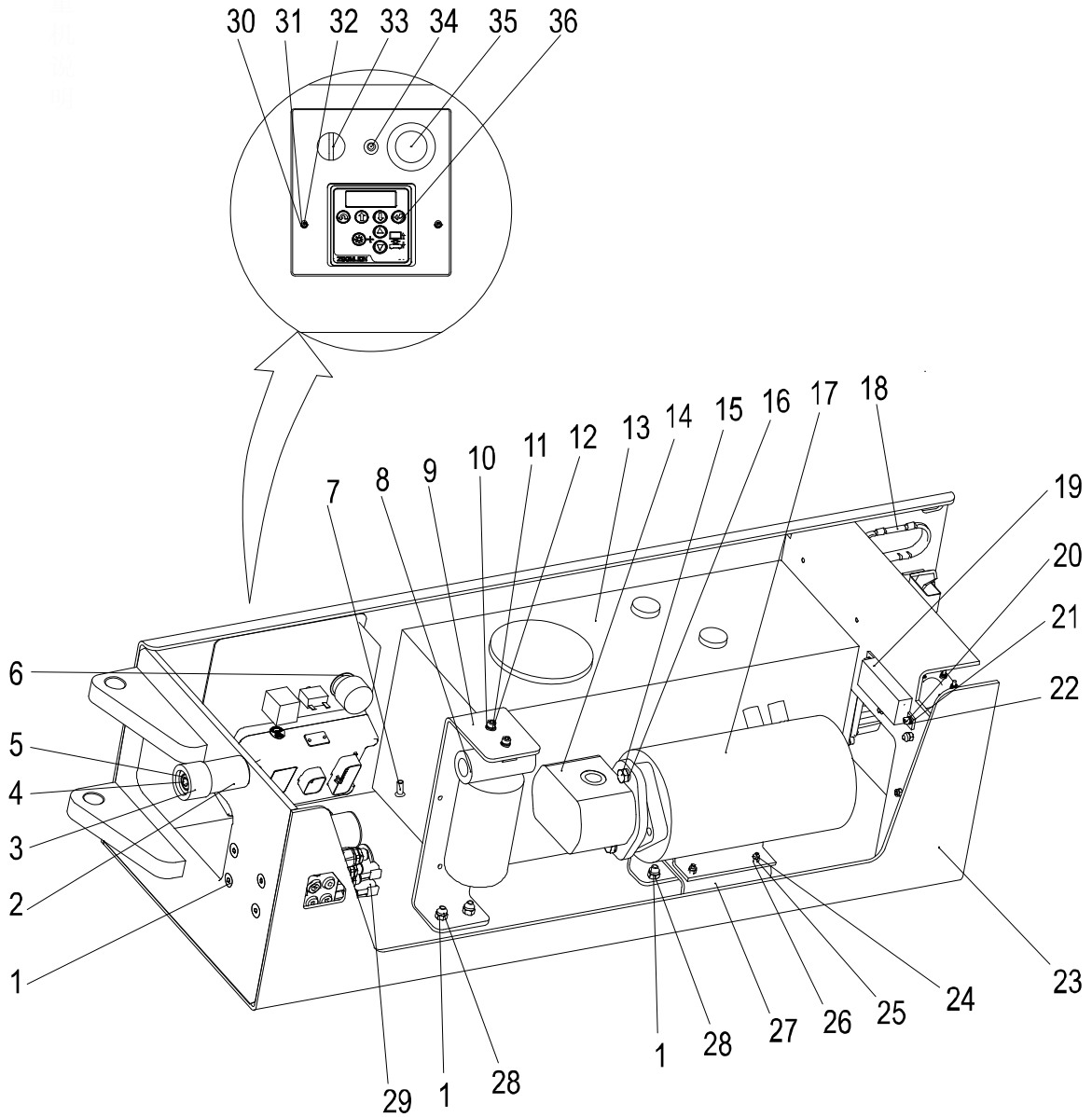
№ п/п	Код мат-ла	Наименование и спецификация	Кол-во штук	Примечание
19	1040300044	Шайба 4	5	GB/T93-1987
20	1040301697	Шайба 4	4	GB/T97.1-2002
21	1040100106	Винт М4×10-4.8	3	GB/T818-2000
22	00775602800601040	Водонепроницаемая крышка	1	
23	00775702800420000	Корпус гидравлического поддона	1	
24	1040300048	Шайба 5	1	GB/T97.1-2002
25	1040100378	Винт М5×20-8.8	1	GB/T70.1-2000
26	1040200867	Гайка М5	1	GB/T889.1-2000
27	00775602800601020	Подставка электродвигателя	1	
28	1040200503	Гайка М8-8	6	GB/T889.1-2000
29	1010305936	Клапан управления ножничной платформой (ZS1414HD)	1	
	1010306182	Клапан управления ножничной платформой (ZS1414HD-Li)	1	
30	1040301697	Шайба 4	2	GB/T97.1-2002
31	1040300044	Шайба 4	2	GB/T93-1987
32	1029804041	Винт М4×25-4.8	2	GB/T70.1-2000
33	1020201962	Наземный контроллер в сборе	1	
34	1020502039	Кнопка аварийной остановки	1	
35	1020304979	Прерывателя цепи	1	
36	1020520943	Переключатель с ключом	1	

ZS1414HD/ZS1414HD-Li Гидравлический поддон2

ZS1414HD/ZS1414HD-Li Гидравлический поддон2

№ п/п	Код мат-ла	Наименование и спецификация	Кол-во штук	Примечание
1	1020005163	Привод двигателя	1	
2	1040000076	Болт М6×25-8.8	2	GB/T5783-2000
3	1040300062	Шайба 6	8	GB/T93-1987
4	1040300051	Шайба 6	8	GB/T97.1-2002
5	1109900765	Гидравлический дверной замок	1	
6	1040300060	Шайба 5	2	GB/T93-1987
7	1040300048	Шайба 5	2	GB/T97.1-2002
8	1040102341	Винт М5×12-8.8	2	GB/T70.1-2000
9	1020604246	Предохранительный держатель	1	
10	1020604247	Плоский предохранитель	1	
11	1040100620	Винт М6×16	4	GB/T818-2000
12	1020304982	Зуммер	2	
13	1040100127	Винт М6×12-8.8	2	GB/T70.1-2000
14	1020700985	Розетка реле	1	
15	1040300044	Шайба 4	1	GB/T93-1987
16	1040100106	Винт М4×10-4.8	1	GB/T818-2000
17	1020300083	Универсальное реле	1	
18	1020304978	Дисковый клаксон	1	
19	1040300066	Шайба 8	1	GB/T97.1-2002
20	1040300063	Шайба 8	1	GB/T93-1987
21	1040100886	Винт М8×20	1	GB/T70.1-2008

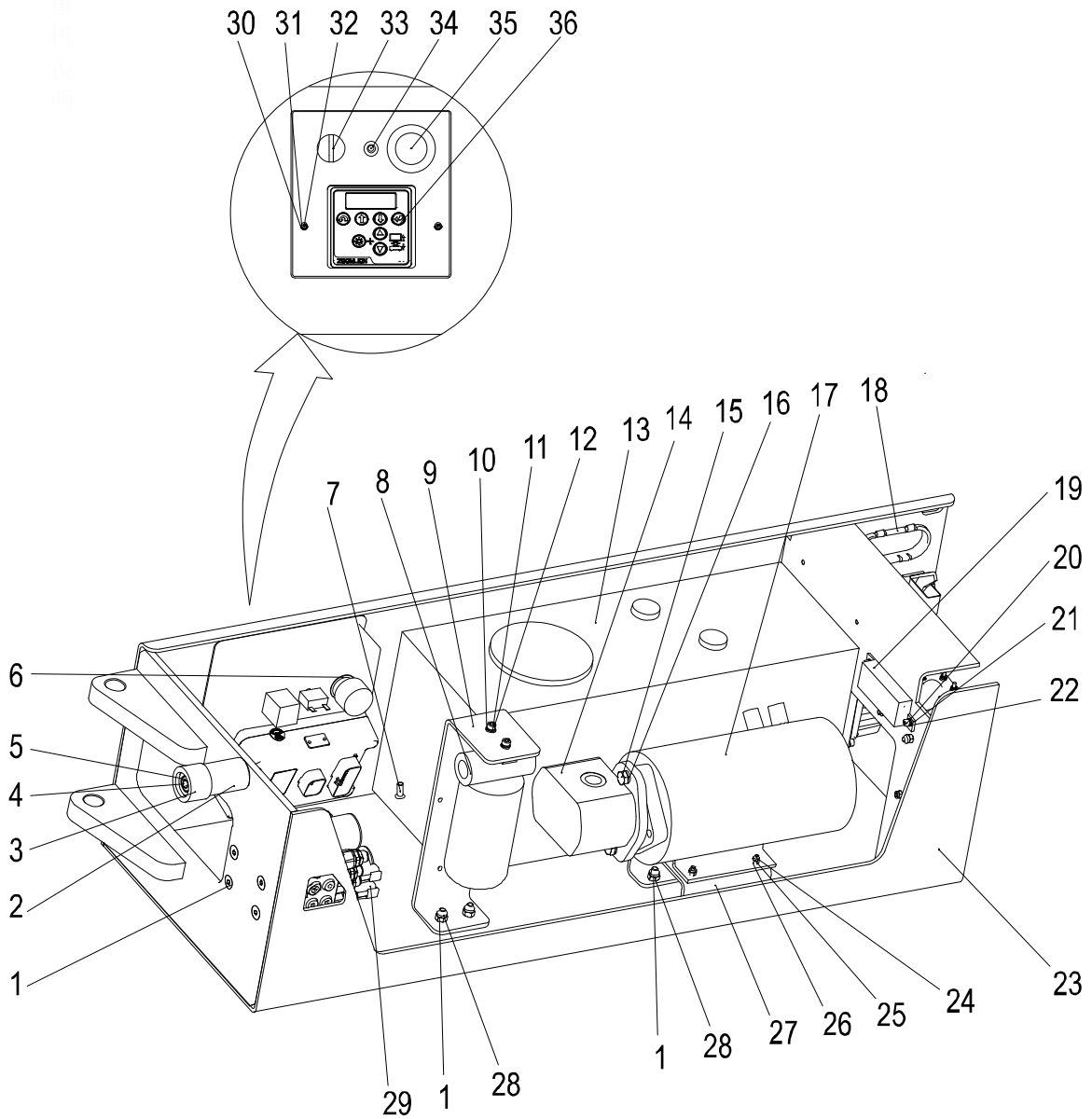
ZS1414DC/ZS1414DC-Li Гидравлический поддон1



ZS1414DC/ZS1414DC-Li Гидравлический поддон1

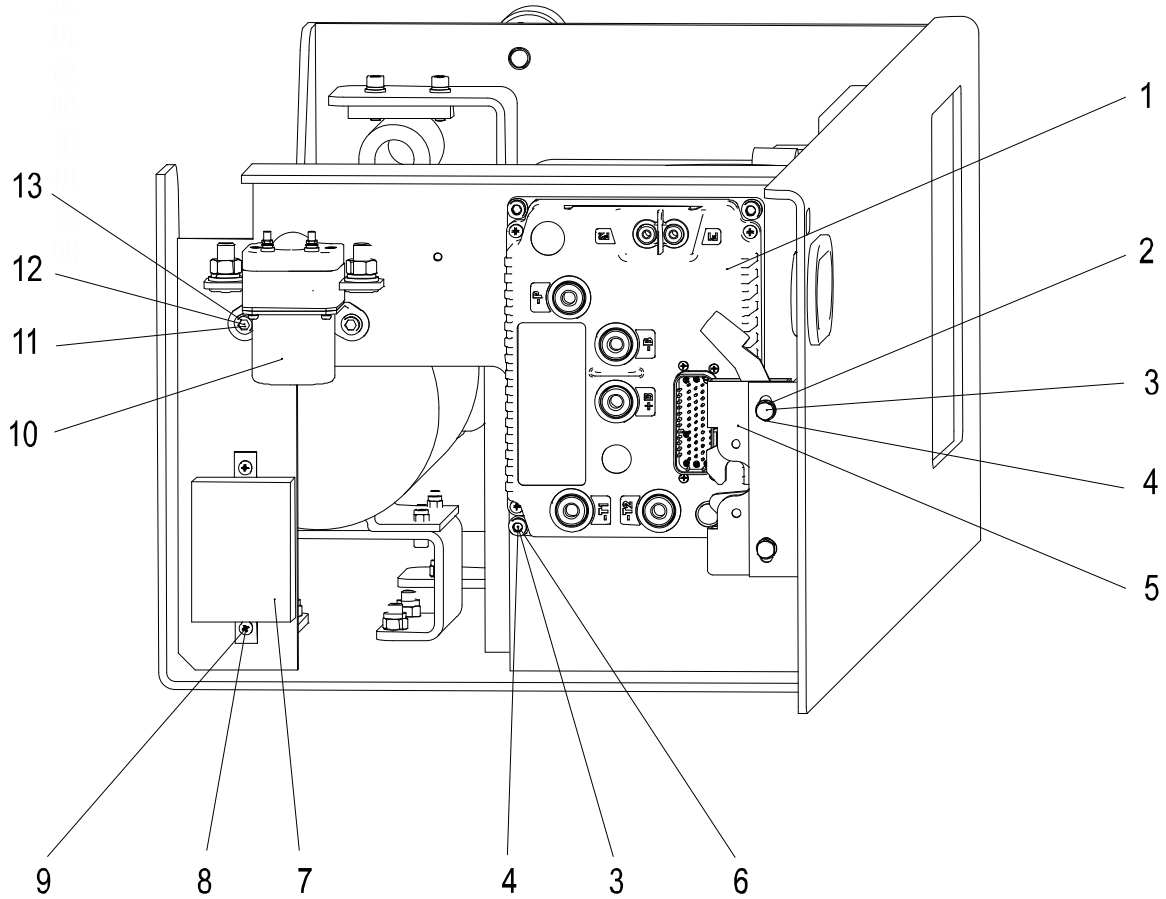
№ п/п	Код мат-ла	Наименование и спецификация	Кол-во штук	Примечание
1	1040100421	Винт М8×20-8.8	10	GB/T70.3-2000
2	00775602800601010	Ограничивающий столб	1	
3	00775602800601030	Резиновый буфер	1	
4	1040100519	Винт М12×80-8.8	1	GB/T70.1-2000
5	1040300054	Шайба 12	1	GB/T93-1987
6	00775606300201030	Прокладка переключателя с ключом	1	
7	1040101606	Винт М8×12-8.8	1	GB/T70.3-2000
8	1010601033	Фильтр	1	
9	00775605201001010	Кронштейн фильтра	1	
10	1040100055	Винт М6×20-8.8	2	GB/T70.1-2000
11	1040300062	Шайба 6	2	GB/T93-1987
12	1040300051	Шайба 6	2	GB/T97.1-2002
13	1011300122	Бак	1	
14	1010001904	Шестеренчатый насос	1	
15	1040300067	Шайба 10	2	GB/T93-1987
16	1040102722	Винт 3/8-24UNF-1	2	
17	1020005103	Приводной двигатель гидравлического насоса	1	
18	00775602801601040	Оболочка II	1	

ZS1414DC/ZS1414DC-Li Гидравлический поддон1



ZS1414DC/ZS1414DC-Li Гидравлический поддон1

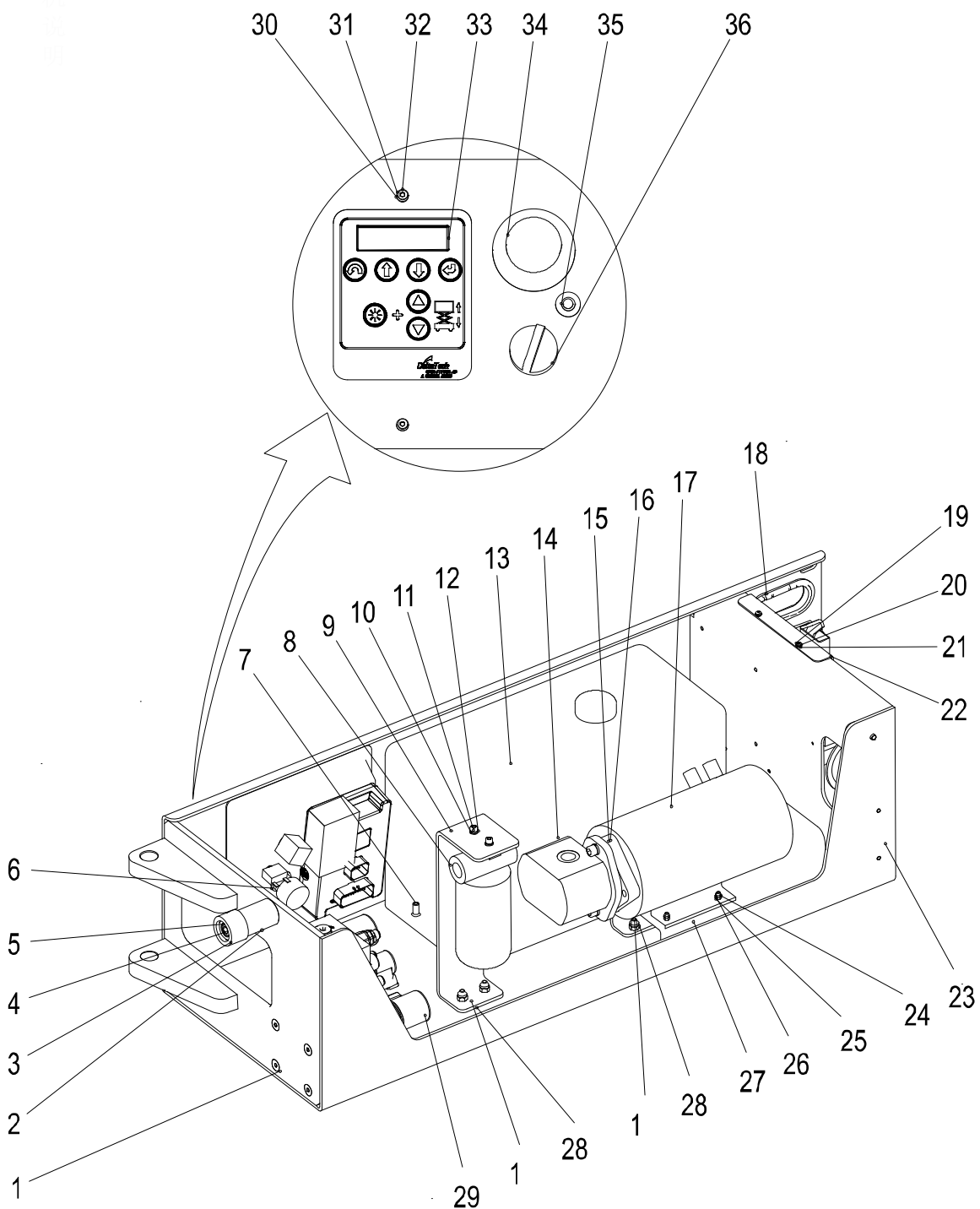
№ п/п	Код мат-ла	Наименование и спецификация	Кол-во штук	Примечание
19	1020604247	Плоский предохранитель	1	
20	1040300060	Шайба 5	2	GB/T93-1987
21	1040300048	Шайба 5	2	GB/T97.1-2002
22	1040102341	Винт M5×12-8.8	2	GB/T70.1-2000
23	00775702800420000	Корпус гидравлического поддона	1	
24	1040300048	Шайба 5	4	GB/T97.1-2002
25	1040100378	Винт M5×20-8.8	1	GB/T70.1-2000
26	1040200867	Гайка M5	1	GB/T889.1-2000
27	00775602800601020	Подставка электродвигателя	1	
28	1040200503	Гайка M8-8	6	GB/T889.1-2000
29	1010306187	Клапан управления ножничной платформой (ZS1414DC)	1	
	1010306289	Клапан управления ножничной платформой (ZS1414DC-Li)	1	
30	1040301697	Шайба 4	2	GB/T97.1-2002
31	1040300044	Шайба 4	2	GB/T93-1987
32	1029804041	Винт M4×25-4.8	2	GB/T70.1-2000
33	1020520943	Переключатель с ключом	1	
34	1020304979	Прерывателя цепи	1	
35	1020502039	Кнопка аварийной остановки	1	
36	1020201962	Наземный контроллер в сборе	1	

ZS1414DC/ZS1414DC-Li Гидравлический поддон2

ZS1414DC/ZS1414DC-Li Гидравлический поддон2

№ п/п	Код мат-ла	Наименование и спецификация	Кол-во штук	Примечание
1	1020104013	Система управления автовышкой (Привод двигателя)	1	
2	1040000076	Болт М6×25-8.8	2	GB/T5783-2000
3	1040300062	Шайба 6	2	GB/T93-1987
4	1040300051	Шайба 6	2	GB/T97.1-2002
5	1109900765	Гидравлический дверной замок	1	
6	1040100055	Винт М6×20-8.8	4	GB/T70.1-2000
7	1020605226	Устройство защиты от сопровождающего тока	1	
8	1040201605	Контргайка М4-8	2	GB/T889.1-2000
9	1040100437	Винт М4×16-8.8	2	GB/T70.1-2000
10	1020304604	Контактор	1	
11	1040100055	Винт М6×20-8.8	2	GB/T70.1-2000
12	1040200506	Гайка М6-8	2	GB/T889.1-2000
13	1040300051	Шайба 6	2	GB/T97.1-2002

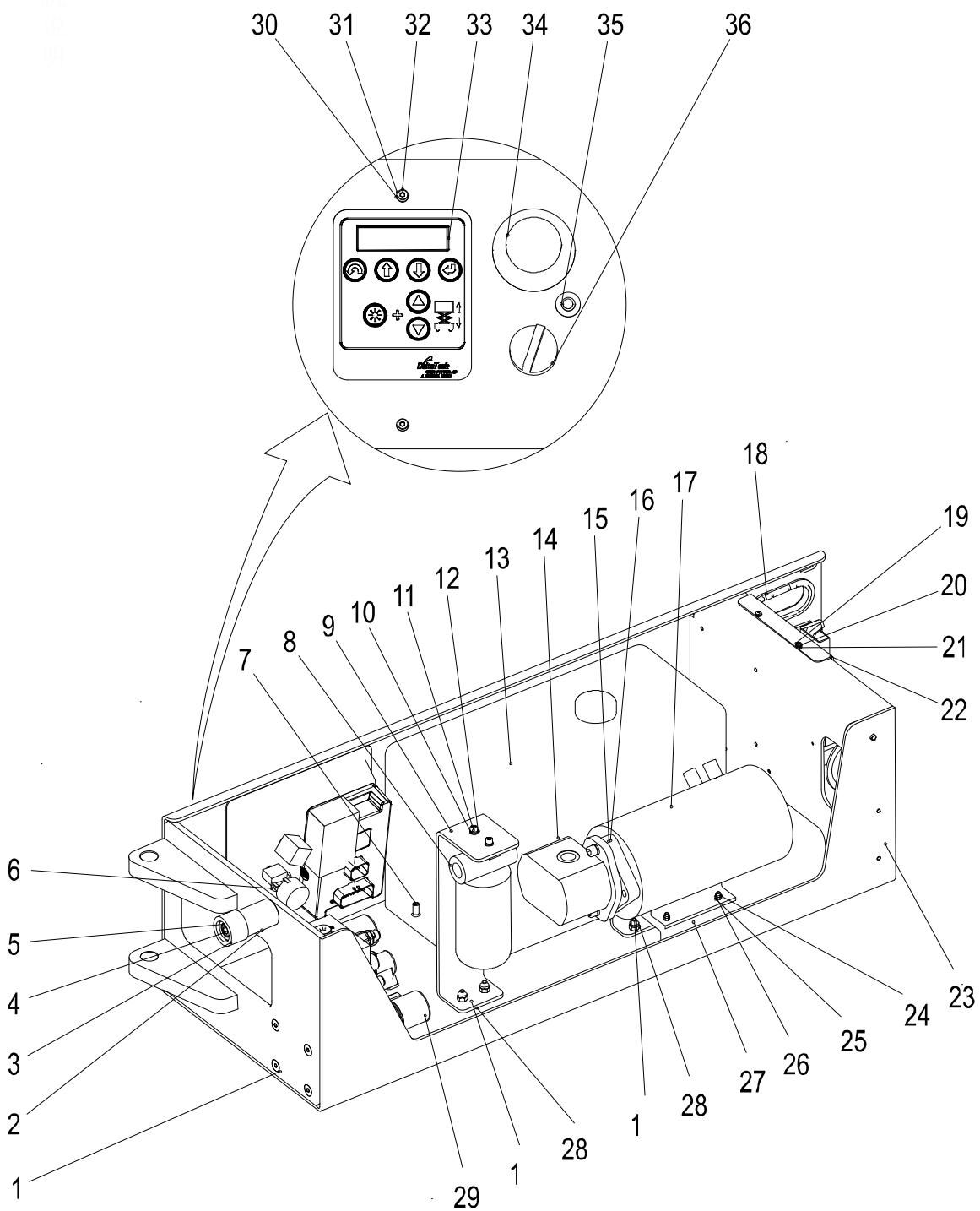
ZS1212HD/ZS1212HD-Li/ZS1012HD/ZS1012HD-Li Гидравлический поддон1



**ZS1212HD/ZS1212HD-Li/ZS1012HD/ZS1012HD-Li Гидравлический
поддон1**

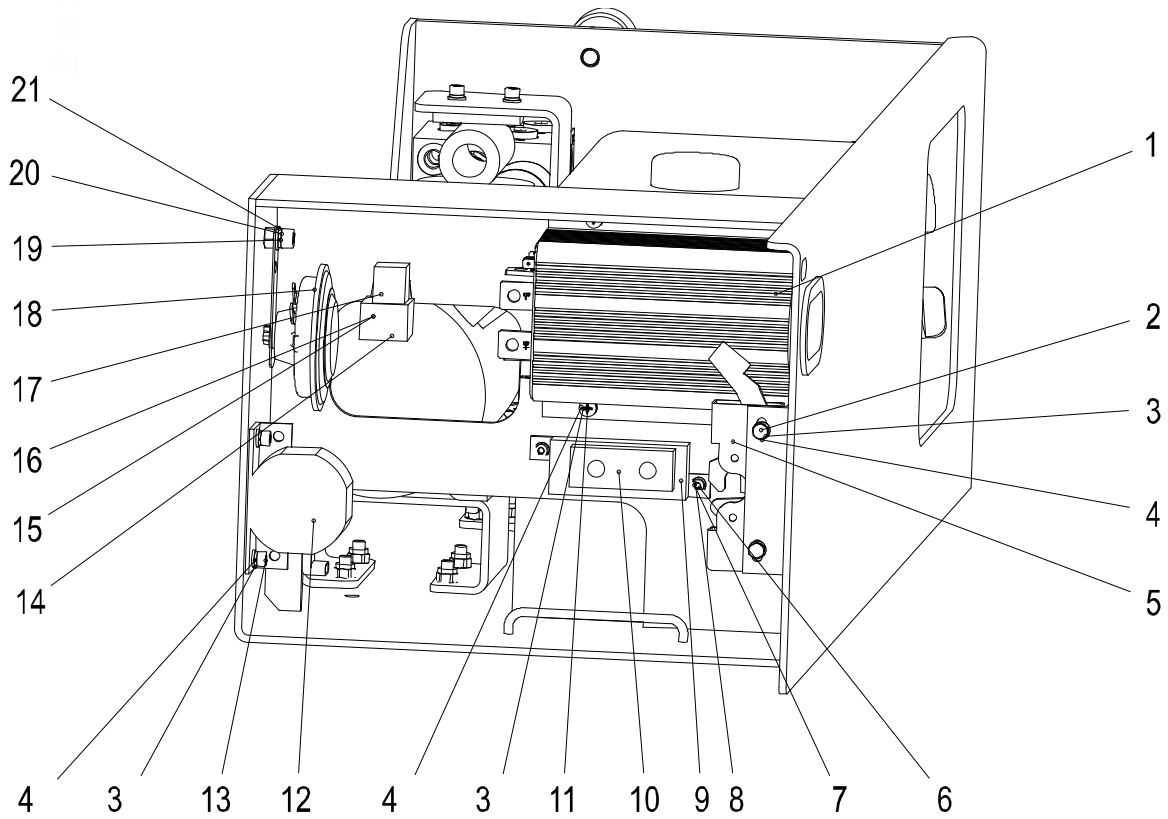
№ п/п	Код мат-ла	Наименование и спецификация	Кол-во штук	Примечание
1	1040100421	Винт М8×20-8.8	15	GB/T70.3-2000
2	00775602800601010	Ограничивающий столб	1	
3	00775602800601030	Резиновый буфер	1	
4	1040100519	Винт М12×80-8.8	1	GB/T70.1-2000
5	1040300054	Шайба 12	1	GB/T93-1987
6	00775606300201030	Прокладка переключателя с ключом	1	
7	1040101606	Винт М8×12-8.8	1	GB/T70.3-2000
8	1010601033	Фильтр	1	
9	00775605201001010	Кронштейн фильтра	2	
10	1040100055	Винт М6×20-8.8	2	GB/T70.1-2000
11	1040300062	Шайба 6	2	GB/T93-1987
12	1040300051	Шайба 6	1	GB/T97.1-2002
13	1011300122	Бак	1	
14	1010001904	Шестеренчатый насос	1	
15	1040300067	Шайба 10	2	GB/T93-1987
16	1040102722	Винт 3/8-24UNF-1	2	
17	1020005103	Приводной двигатель гидравлического насоса	1	
18	00775602801601040	Оболочка II	1	

ZS1212HD/ZS1212HD-Li/ZS1012HD/ZS1012HD-Li Гидравлический поддон1



ZS1212HD/ZS1212HD-Li/ZS1012HD/ZS1012HD-Li Гидравлический поддон1

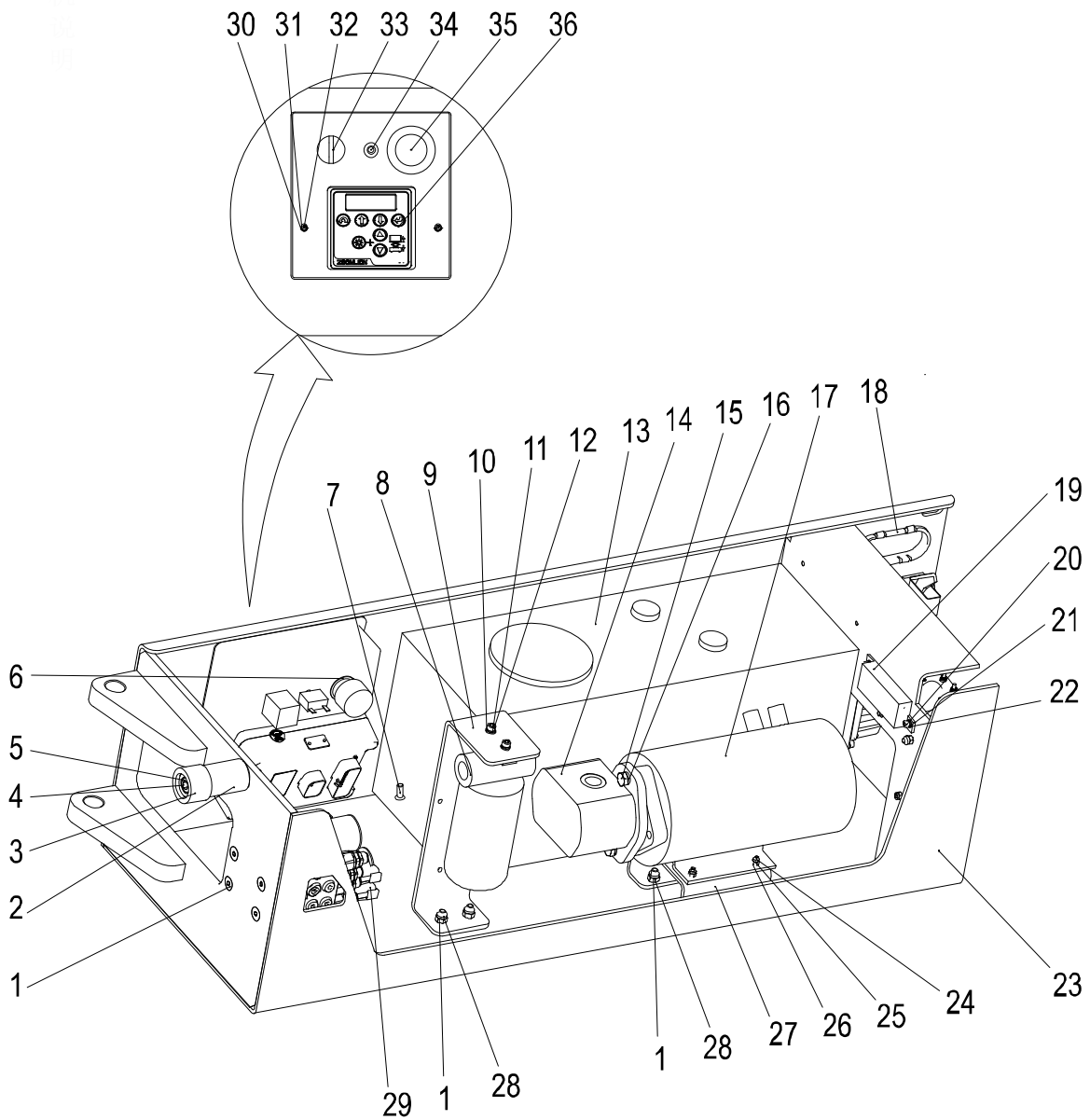
№ п/п	Код мат-ла	Наименование и спецификация	Кол-во штук	Примечание
19	1040300044	Шайба 4	5	GB/T93-1987
20	1040301697	Шайба 4	4	GB/T97.1-2002
21	1040100106	Винт М4×10-4.8	3	GB/T818-2000
22	00775602800601040	Водонепроницаемая крышка	1	
23	00775602800610000	Корпус гидравлического поддона	1	
24	1040300048	Шайба 5	1	GB/T97.1-2002
25	1040100378	Винт М5×20-8.8	1	GB/T70.1-2000
26	1040200867	Гайка М5	1	GB/T889.1-2000
27	00775602800601020	Подставка электродвигателя	1	
28	1040200503	Гайка М8-8	6	GB/T889.1-2000
29	1010305936	Клапан управления ножничной платформой (ZS1012HD/ZS1212HD)	1	
	1010306182	Клапан управления ножничной платформой (ZS1012HD-Li/ZS1212HD-Li)	1	
30	1040301697	Шайба 4	2	GB/T97.1-2002
31	1040300044	Шайба 4	2	GB/T93-1987
32	1029804041	Винт М4×25-4.8	2	GB/T70.1-2000
33	1020201962	Наземный контроллер в сборе	1	
34	1020502039	Кнопка аварийной остановки	1	
35	1020304979	Прерывателя цепи	1	
36	1020520943	Переключатель с ключом	1	

ZS1212HD/ZS1212HD-Li/ZS1012HD/ZS1012HD-Li Гидравлический поддон2

**ZS1212HD/ZS1212HD-Li/ZS1012HD/ZS1012HD-Li Гидравлический
поддон2**

№ п/п	Код мат-ла	Наименование и спецификация	Кол-во штук	Примечание
1	1020005163	Привод двигателя	1	
2	1040000076	Болт М6×25-8.8	2	GB/T5783-2000
3	1040300062	Шайба 6	8	GB/T93-1987
4	1040300051	Шайба 6	8	GB/T97.1-2002
5	1109900765	Гидравлический дверной замок	1	
6	1040300060	Шайба 5	2	GB/T93-1987
7	1040300048	Шайба 5	2	GB/T97.1-2002
8	1040102341	Винт М5×12-8.8	2	GB/T70.1-2000
9	1020604246	Предохранительный держатель	1	
10	1020604247	Плоский предохранитель	1	
11	1040100620	Винт М6×16	4	GB/T818-2000
12	1020304982	Зуммер	2	
13	1040100127	Винт М6×12-8.8	2	GB/T70.1-2000
14	1020700985	Розетка реле	1	
15	1040300044	Шайба 4	1	GB/T93-1987
16	1040100106	Винт М4×10-4.8	1	GB/T818-2000
17	1020300083	Универсальное реле	1	
18	1020304978	Дисковый клаксон	1	
19	1040300066	Шайба 8	1	GB/T97.1-2002
20	1040300063	Шайба 8	1	GB/T93-1987
21	1040100886	Винт М8×20	1	GB/T70.1-2008

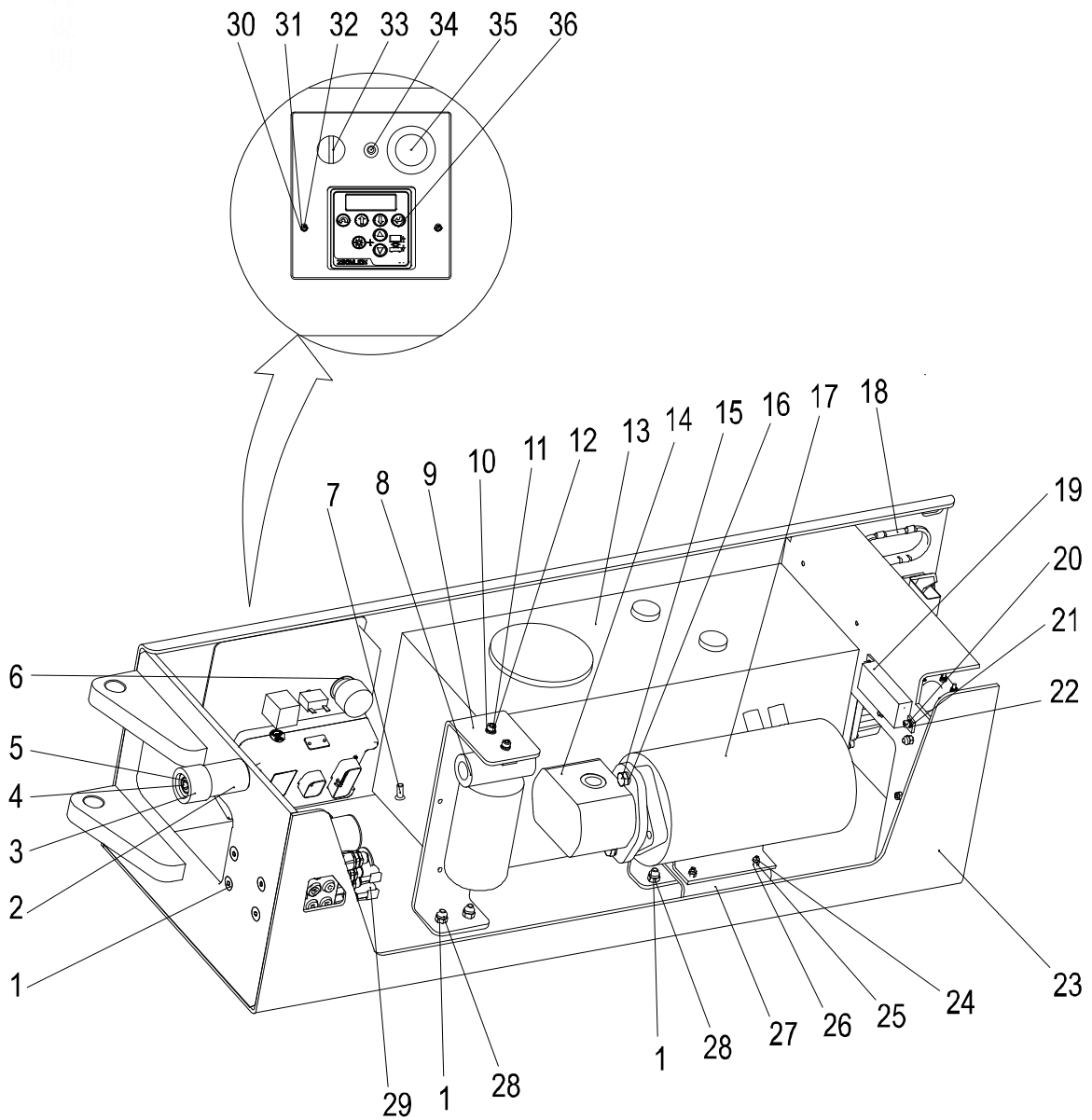
ZS1212DC/ZS1212DC-Li/ZS1012DC/ZS1012DC-Li Гидравлический поддон1



**ZS1212DC/ZS1212DC-Li/ZS1012DC/ZS1012DC-Li Гидравлический
поддон1**

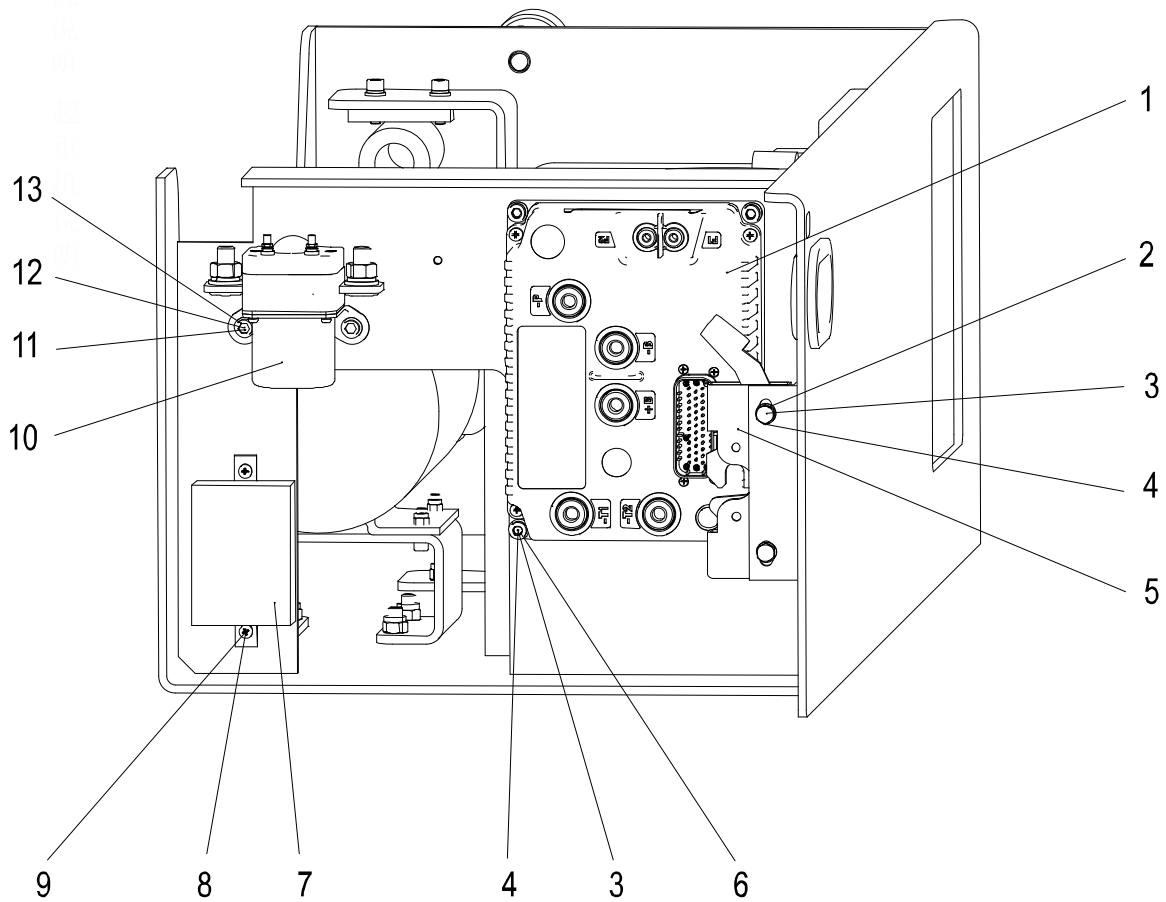
№ п/п	Код мат-ла	Наименование и спецификация	Кол-во штук	Примечание
1	1040100421	Винт М8×20-8.8	10	GB/T70.3-2000
2	00775602800601010	Ограничивающий столб	1	
3	00775602800601030	Резиновый буфер	1	
4	1040100519	Винт М12×80-8.8	1	GB/T70.1-2000
5	1040300054	Шайба 12	1	GB/T93-1987
6	00775606300201030	Прокладка переключателя с ключом	1	
7	1040101606	Винт М8×12-8.8	1	GB/T70.3-2000
8	1010601033	Фильтр	1	
9	00775605201001010	Кронштейн фильтра	1	
10	1040100055	Винт М6×20-8.8	2	GB/T70.1-2000
11	1040300062	Шайба 6	2	GB/T93-1987
12	1040300051	Шайба 6	2	GB/T97.1-2002
13	1011300122	Бак	1	
14	1010001904	Шестеренчатый насос	1	
15	1040300067	Шайба 10	2	GB/T93-1987
16	1040102722	Винт 3/8-24UNF-1	2	
17	1020005103	Приводной двигатель гидравлического насоса	1	
18	00775602801601040	Оболочка II	1	

ZS1212DC/ZS1212DC-Li/ZS1012DC/ZS1012DC-Li Гидравлический поддон1



ZS1212DC/ZS1212DC-Li/ZS1012DC/ZS1012DC-Li Гидравлический поддон1

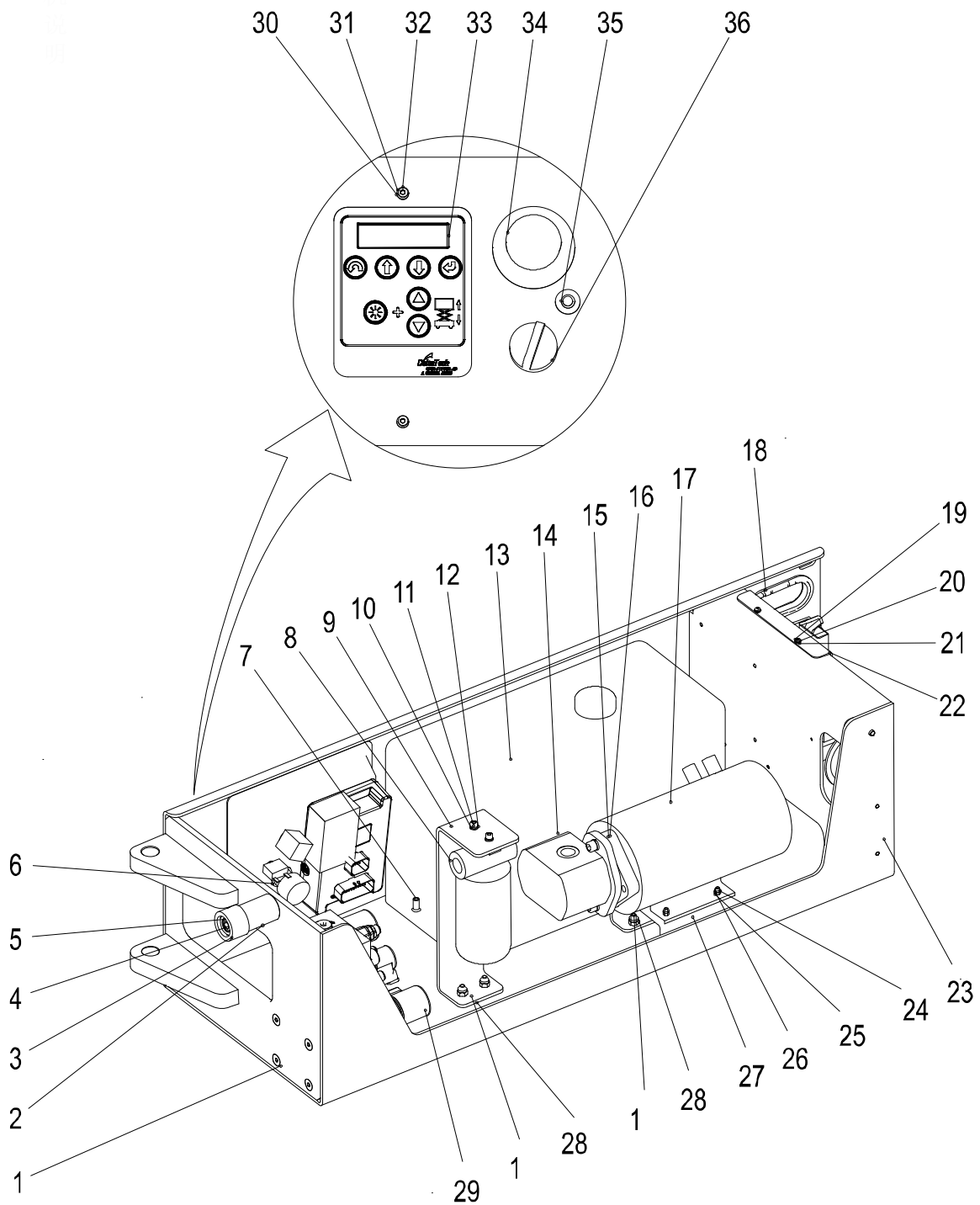
№ п/п	Код мат-ла	Наименование и спецификация	Кол-во штук	Примечание
19	1020604247	Плоский предохранитель	1	
20	1040300060	Шайба 5	2	GB/T93-1987
21	1040300048	Шайба 5	2	GB/T97.1-2002
22	1040102341	Винт М5×12-8.8	2	GB/T70.1-2000
23	00775602810410000	Корпус гидравлического поддона	1	
24	1040300048	Шайба 5	4	GB/T97.1-2002
25	1040100378	Винт М5×20-8.8	1	GB/T70.1-2000
26	1040200867	Гайка М5	1	GB/T889.1-2000
27	00775602800601020	Подставка электродвигателя	1	
28	1040200503	Гайка М8-8	6	GB/T889.1-2000
29	1010306187	Клапан управления ножничной платформой (ZS1012DC/ZS1212DC)	1	
	1010306289	Клапан управления ножничной платформой (ZS1012DC-Li/ZS1212DC-Li)	1	
30	1040301697	Шайба 4	2	GB/T97.1-2002
31	1040300044	Шайба 4	2	GB/T93-1987
32	1029804041	Винт М4×25-4.8	2	GB/T70.1-2000
33	1020520943	Переключатель с ключом	1	
34	1020304979	Прерывателя цепи	1	
35	1020502039	Кнопка аварийной остановки	1	
36	1020201962	Наземный контроллер в сборе	1	

ZS1212DC/ZS1212DC-Li/ZS1012DC/ZS1012DC-Li Гидравлический поддон2

**ZS1212DC/ZS1212DC-Li/ZS1012DC/ZS1012DC-Li Гидравлический
поддон2**

№ п/п	Код мат-ла	Наименование и спецификация	Кол-во штук	Примечание
1	1020104013	Система управления автовышкой (Привод двигателя)	1	
2	1040000076	Болт М6×25-8.8	2	GB/T5783-2000
3	1040300062	Шайба 6	2	GB/T93-1987
4	1040300051	Шайба 6	2	GB/T97.1-2002
5	1109900765	Гидравлический дверной замок	1	
6	1040100055	Винт М6×20-8.8	4	GB/T70.1-2000
7	1020605226	Устройство защиты от сопровождающего тока	1	
8	1040201605	Контргайка М4-8	2	GB/T889.1-2000
9	1040100437	Винт М4×16-8.8	2	GB/T70.1-2000
10	1020304604	Контактор	1	
11	1040100055	Винт М6×20-8.8	2	GB/T70.1-2000
12	1040200506	Гайка М6-8	2	GB/T889.1-2000
13	1040300051	Шайба 6	2	GB/T97.1-2002

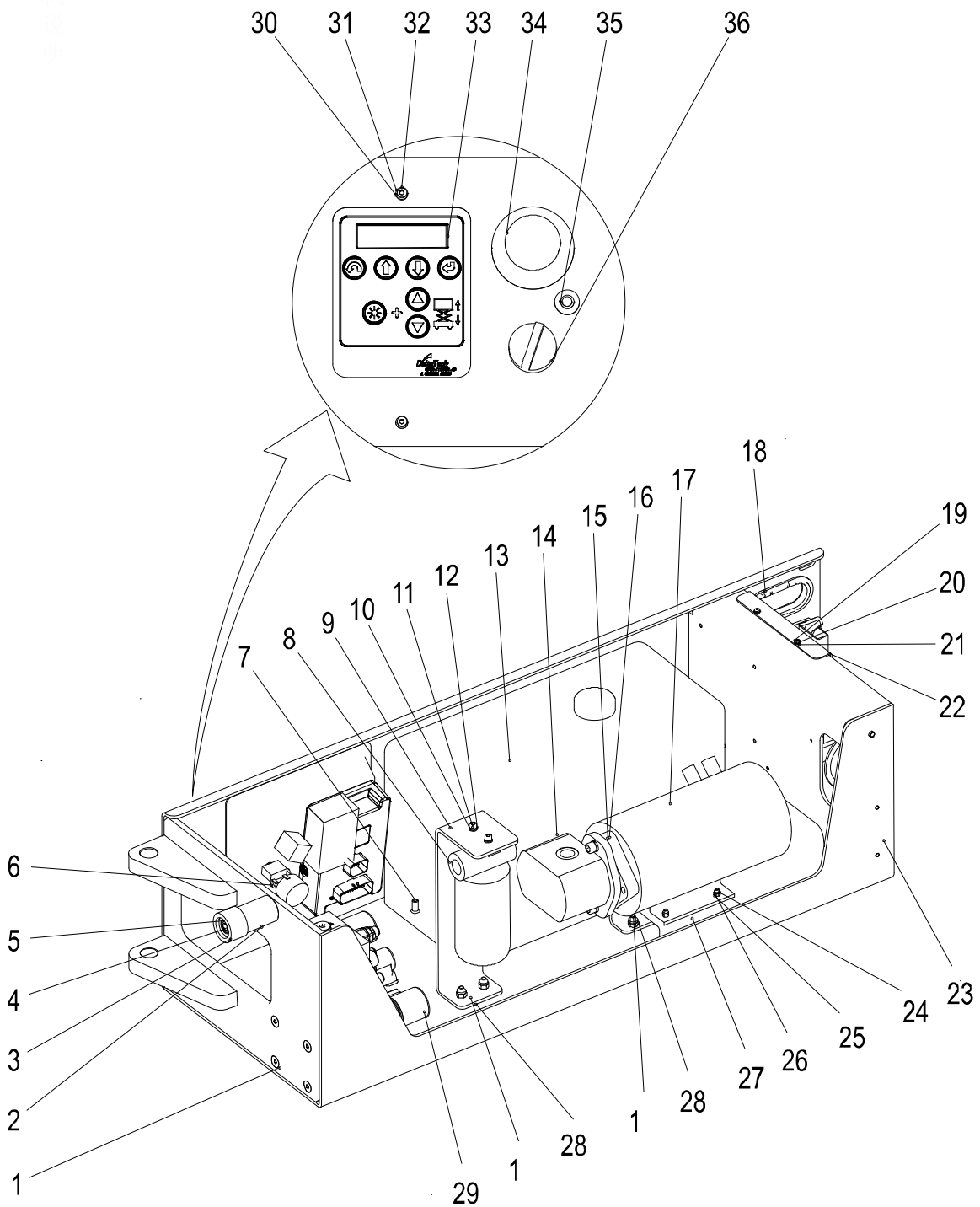
ZS0808HD/ZS0808HD-Li/ZS0608HD/ZS0608HD-Li Гидравлический поддон1



**ZS0808HD/ZS0808HD-Li/ZS0608HD/ZS0608HD-Li Гидравлический
поддон1**

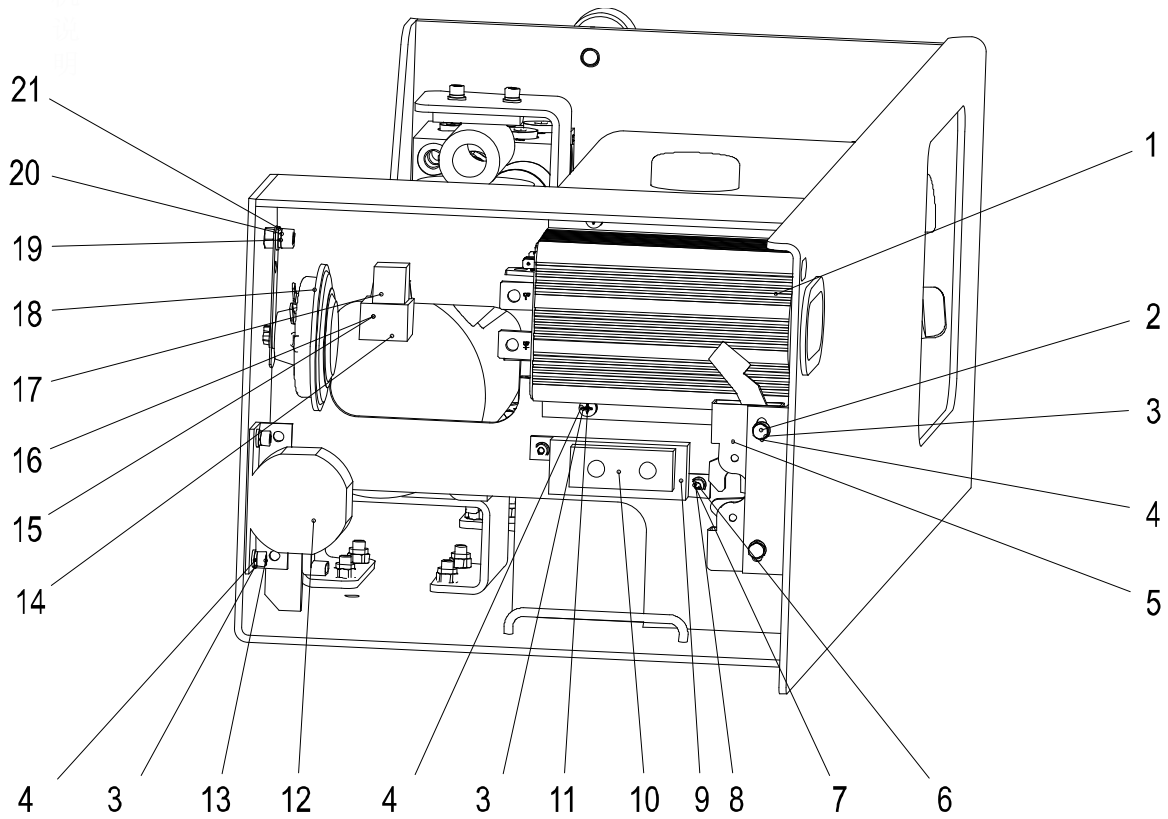
№ п/п	Код мат-ла	Наименование и спецификация	Кол-во штук	Примечание
1	1040100421	Винт М8×20-8.8	15	GB/T70.3-2000
2	00775602800601010	Ограничивающий столб	1	
3	00775602800601030	Резиновый буфер	1	
4	1040100519	Винт М12×80-8.8	1	GB/T70.1-2000
5	1040300054	Шайба 12	1	GB/T93-1987
6	00775606300201030	Прокладка переключателя с ключом	1	
7	1040101606	Винт М8×12-8.8	1	GB/T70.3-2000
8	1010601033	Фильтр	1	
9	00775605201001010	Кронштейн фильтра	2	
10	1040100055	Винт М6×20-8.8	2	GB/T70.1-2000
11	1040300062	Шайба 6	2	GB/T93-1987
12	1040300051	Шайба 6	1	GB/T97.1-2002
13	1011300122	Бак	1	
14	1010001885	Шестеренчатый насос	1	
15	1040300067	Шайба 10	2	GB/T93-1987
16	1040102722	Винт 3/8-24UNF-1	2	
17	1020005153	Приводной двигатель гидравлического насоса	1	
18	00775602801601040	Оболочка II	1	

ZS0808HD/ZS0808HD-Li/ZS0608HD/ZS0608HD-Li Гидравлический поддон1



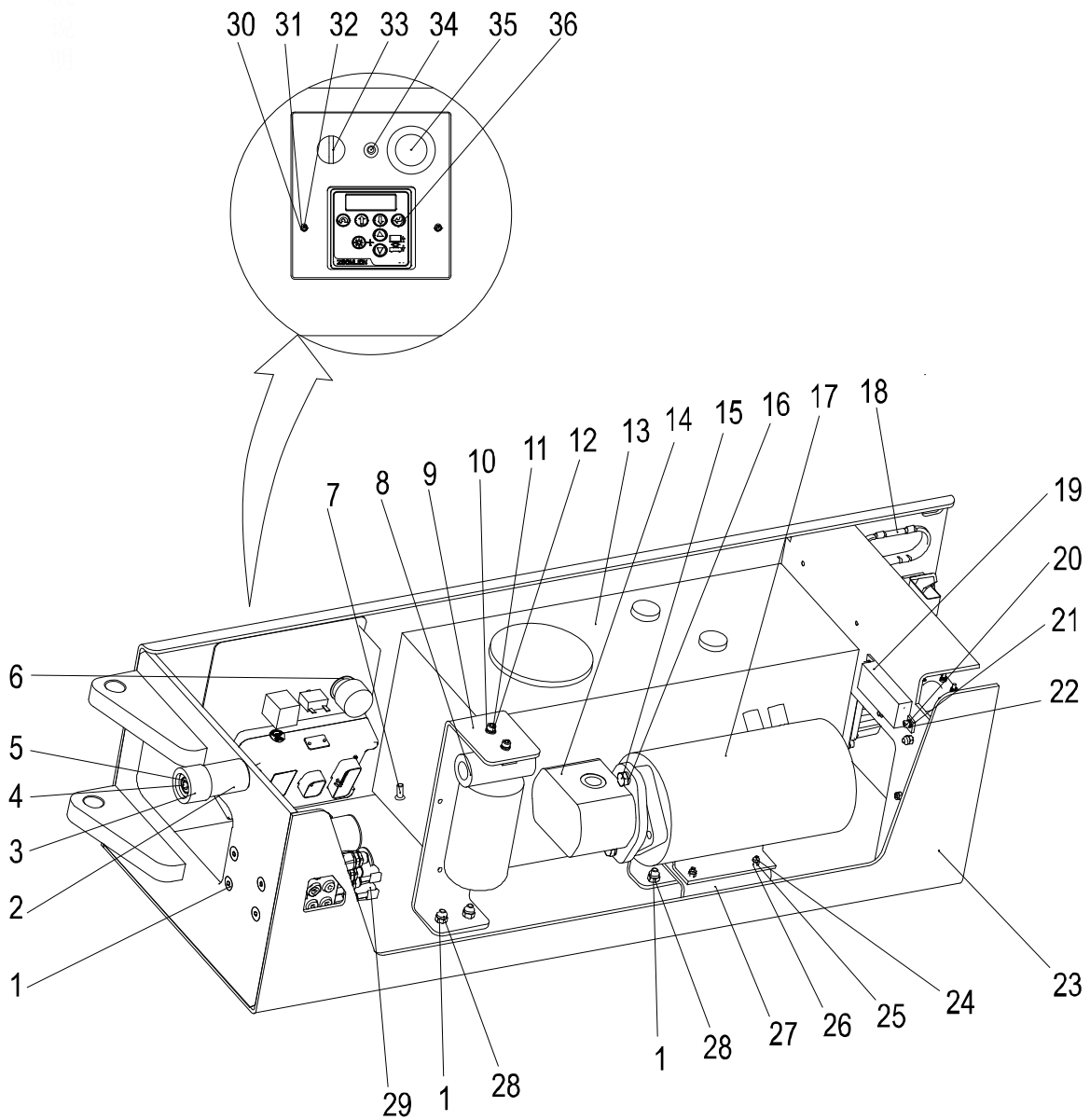
ZS0808HD/ZS0808HD-Li/ZS0608HD/ZS0608HD-Li Гидравлический поддон1

№ п/п	Код мат-ла	Наименование и спецификация	Кол-во штук	Примечание
19	1040300044	Шайба 4	5	GB/T93-1987
20	1040301697	Шайба 4	4	GB/T97.1-2002
21	1040100106	Винт М4×10-4.8	3	GB/T818-2000
22	00775602800601040	Водонепроницаемая крышка	1	
23	00775402800810000	Корпус гидравлического поддона	1	
24	1040300048	Шайба 5	1	GB/T97.1-2002
25	1040100378	Винт М5×20-8.8	1	GB/T70.1-2000
26	1040200867	Гайка М5	1	GB/T889.1-2000
27	00775602800601020	Подставка электродвигателя	1	
28	1040200503	Гайка М8-8	6	GB/T889.1-2000
29	1010305936	Клапан управления ножничной платформой (ZS0608HD/ZS0808HD)	1	
	1010306182	Клапан управления ножничной платформой (ZS0608HD-Li/ZS0808HD-Li)	1	
30	1040301697	Шайба 4	2	GB/T97.1-2002
31	1040300044	Шайба 4	2	GB/T93-1987
32	1029804041	Винт М4×25-4.8	2	GB/T70.1-2000
33	1020201962	Наземный контроллер в сборе	1	
34	1020502039	Кнопка аварийной остановки	1	
35	1020304979	Прерывателя цепи	1	
36	1020520943	Переключатель с ключом	1	

ZS0808HD/ZS0808HD-Li/ZS0608HD/ZS0608HD-Li Гидравлический поддон2

**ZS0808HD/ZS0808HD-Li/ZS0608HD/ZS0608HD-Li Гидравлический
поддон2**

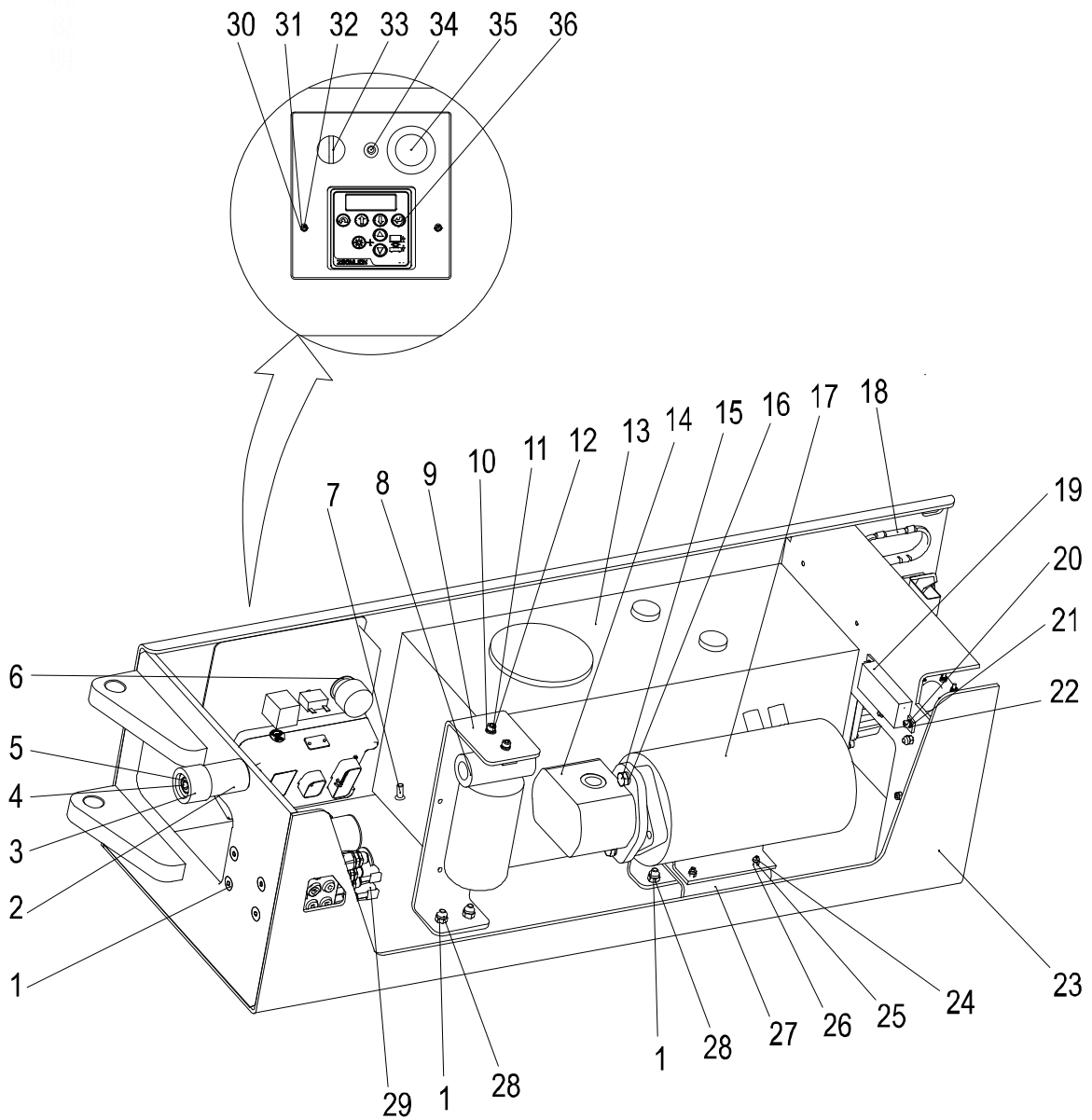
№ п/п	Код мат-ла	Наименование и спецификация	Кол-во штук	Примечание
1	1020005163	Привод двигателя	1	
2	1040000076	Болт М6×25-8.8	2	GB/T5783-2000
3	1040300062	Шайба 6	8	GB/T93-1987
4	1040300051	Шайба 6	8	GB/T97.1-2002
5	1109900765	Гидравлический дверной замок	1	
6	1040300060	Шайба 5	2	GB/T93-1987
7	1040300048	Шайба 5	2	GB/T97.1-2002
8	1040102341	Винт М5×12-8.8	2	GB/T70.1-2000
9	1020604246	Предохранительный держатель	1	
10	1020604247	Плоский предохранитель	1	
11	1040100620	Винт М6×16	4	GB/T818-2000
12	1020304982	Зуммер	2	
13	1040100127	Винт М6×12-8.8	2	GB/T70.1-2000
14	1020700985	Розетка реле	1	
15	1040300044	Шайба 4	1	GB/T93-1987
16	1040100106	Винт М4×10-4.8	1	GB/T818-2000
17	1020300083	Универсальное реле	1	
18	1020304978	Дисковый клаксон	1	
19	1040300066	Шайба 8	1	GB/T97.1-2002
20	1040300063	Шайба 8	1	GB/T93-1987
21	1040100886	Винт М8×20	1	GB/T70.1-2008

ZS0808DC/ZS0808DC-Li/ZS0608DC/ZS0608DC-Li Гидравлический поддон1

**ZS0808DC/ZS0808DC-Li/ZS0608DC/ZS0608DC-Li Гидравлический
поддон1**

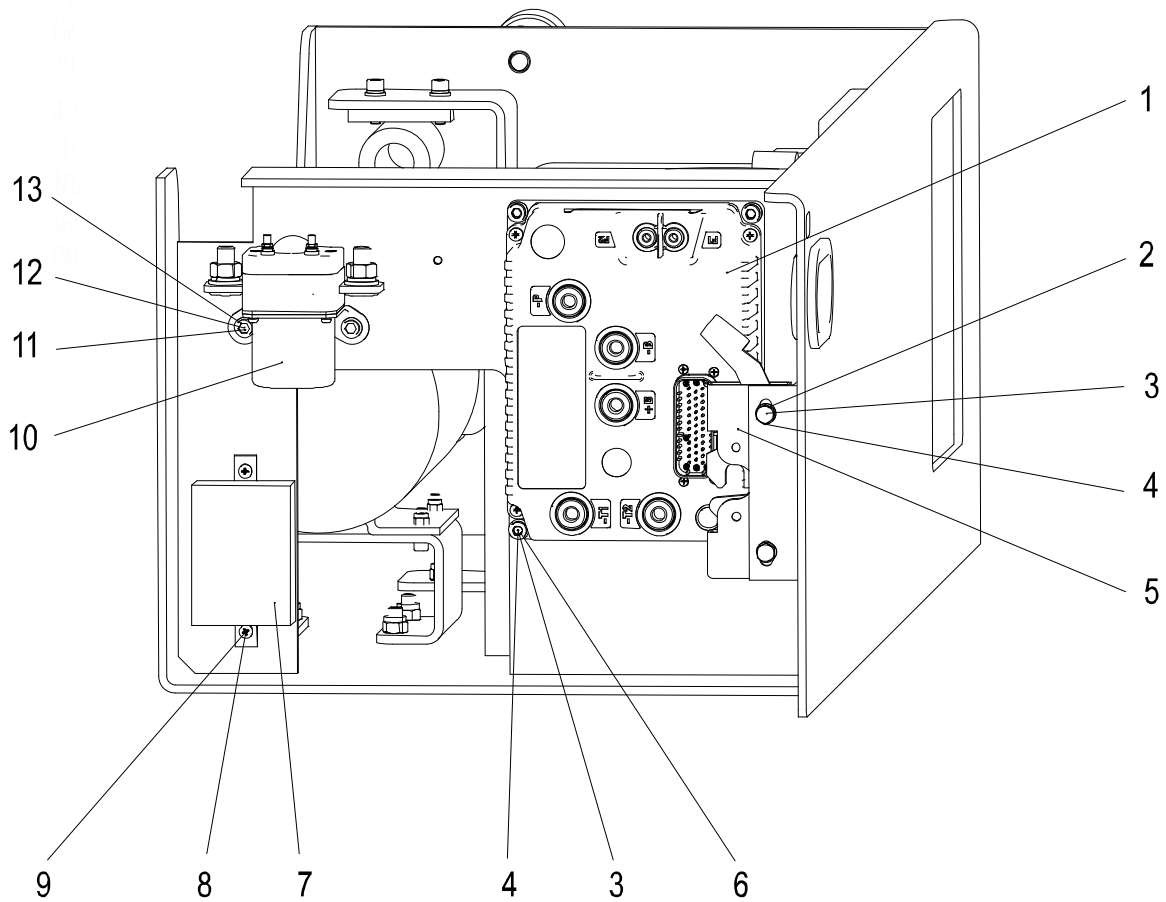
№ п/п	Код мат-ла	Наименование и спецификация	Кол-во штук	Примечание
1	1040100421	Винт М8×20-8.8	10	GB/T70.3-2000
2	00775602800601010	Ограничивающий столб	1	
3	00775602800601030	Резиновый буфер	1	
4	1040100519	Винт М12×80-8.8	1	GB/T70.1-2000
5	1040300054	Шайба 12	1	GB/T93-1987
6	00775606300201030	Прокладка переключателя с ключом	1	
7	1040101606	Винт М8×12-8.8	1	GB/T70.3-2000
8	1010601033	Фильтр	1	
9	00775605201001010	Кронштейн фильтра	1	
10	1040100055	Винт М6×20-8.8	2	GB/T70.1-2000
11	1040300062	Шайба 6	2	GB/T93-1987
12	1040300051	Шайба 6	2	GB/T97.1-2002
13	1011300122	Бак	1	
14	1010001885	Шестеренчатый насос	1	
15	1040300067	Шайба 10	2	GB/T93-1987
16	1040102722	Винт 3/8-24UNF-1	2	
17	1020005153	Приводной двигатель гидравлического насоса	1	
18	00775602801601040	Оболочка II	1	

ZS0808DC/ZS0808DC-Li/ZS0608DC/ZS0608DC-Li Гидравлический поддон1



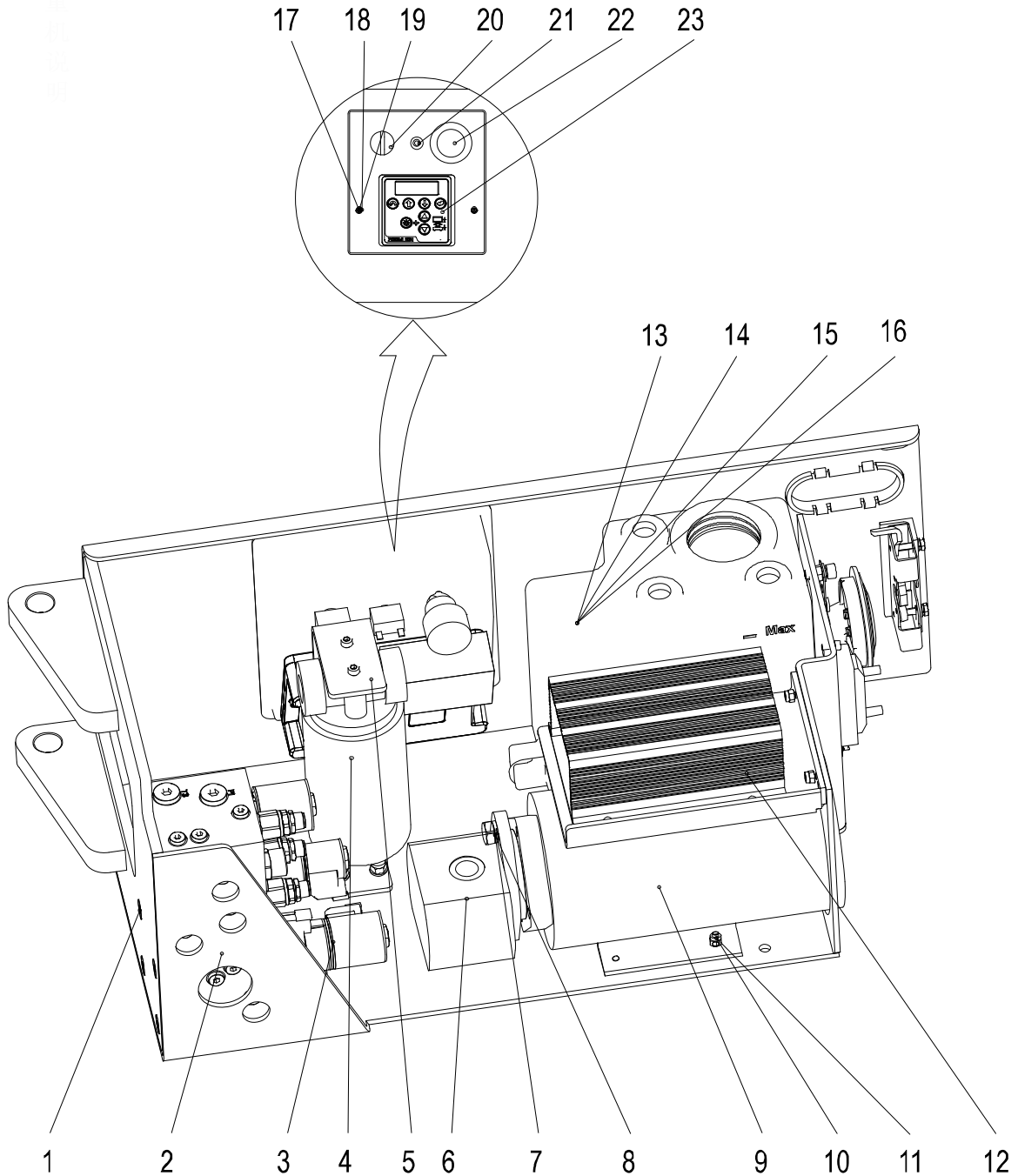
**ZS0808DC/ZS0808DC-Li/ZS0608DC/ZS0608DC-Li Гидравлический
поддон1**

№ п/п	Код мат-ла	Наименование и спецификация	Кол-во штук	Примечание
19	1020604247	Плоский предохранитель	1	
20	1040300060	Шайба 5	2	GB/T93-1987
21	1040300048	Шайба 5	2	GB/T97.1-2002
22	1040102341	Винт М5×12-8.8	2	GB/T70.1-2000
23	00775402810410000	Корпус гидравлического поддона	1	
24	1040300048	Шайба 5	4	GB/T97.1-2002
25	1040100378	Винт М5×20-8.8	1	GB/T70.1-2000
26	1040200867	Гайка М5	1	GB/T889.1-2000
27	00775602800601020	Подставка электродвигателя	1	
28	1040200503	Гайка М8-8	6	GB/T889.1-2000
29	1010306187	Клапан управления ножничной платформой (ZS0608DC/ZS0808DC)	1	1010306187
	1010306289	Клапан управления ножничной платформой (ZS0608DC-Li/ZS0808DC-Li)	1	1010306289
30	1040301697	Шайба 4	2	GB/T97.1-2002
31	1040300044	Шайба 4	2	GB/T93-1987
32	1029804041	Винт М4×25-4.8	2	GB/T70.1-2000
33	1020520943	Переключатель с ключом	1	
34	1020304979	Прерывателя цепи	1	
35	1020502039	Кнопка аварийной остановки	1	
36	1020201962	Наземный контроллер в сборе	1	

ZS0808DC/ZS0808DC-Li/ZS0608DC/ZS0608DC-Li Гидравлический поддон2

**ZS0808DC/ZS0808DC-Li/ZS0608DC/ZS0608DC-Li Гидравлический
поддон2**

№ п/п	Код мат-ла	Наименование и спецификация	Кол-во штук	Примечание
1	1020104013	Система управления автовышкой (Привод двигателя)	1	
2	1040000076	Болт М6×25-8.8	2	GB/T5783-2000
3	1040300062	Шайба 6	2	GB/T93-1987
4	1040300051	Шайба 6	2	GB/T97.1-2002
5	1109900765	Гидравлический дверной замок	1	
6	1040100055	Винт М6×20-8.8	4	GB/T70.1-2000
7	1020605226	Устройство защиты от сопровождающего тока	1	
8	1040201605	Контргайка М4-8	2	GB/T889.1-2000
9	1040100437	Винт М4×16-8.8	2	GB/T70.1-2000
10	1020304603	Контактор	1	
11	1040100055	Винт М6×20-8.8	2	GB/T70.1-2000
12	1040200506	Гайка М6-8	2	GB/T889.1-2000
13	1040300051	Шайба 6	2	GB/T97.1-2002

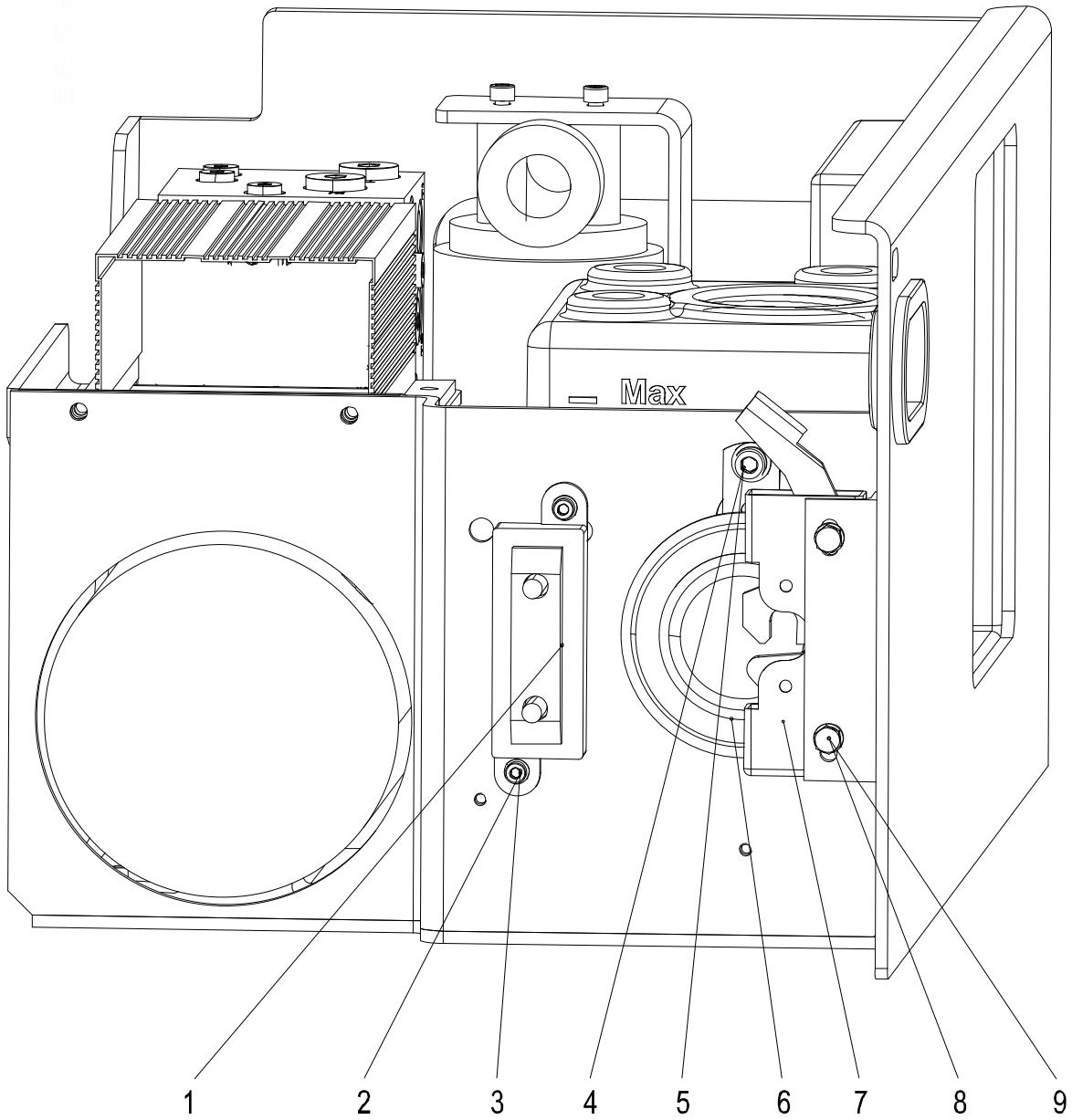
ZS0607HD/ZS0607HD-Li Гидравлический поддон1

ZS0607HD/ZS0607HD-Li Гидравлический поддон1

№ п/п	Код мат-ла	Наименование и спецификация	Кол-во штук	Примечание
1	1040100421	Винт M8×20-8.8	4	GB/T70.3-2000
2	00775302800810000	Корпус гидравлического поддона	1	
3	1010305936	Клапан управления ножничной платформой (ZS0607HD)	1	
	1010306182	Клапан управления ножничной платформой (ZS0607HD-Li)	1	
4	1010601033	Фильтр	1	
5	00775305221001010	Кронштейн фильтра	1	
6	1010001885	Шестеренчатый насос	1	
7	1040300067	Шайба 10	2	GB/T93-1987
8	1040102722	Болт 3/8-24UNF-1	2	GB/T5783-2000
9	1020005153	Электродвигатель	1	
10	1040100378	Винт M5×20-8.8	4	GB/T70.1-2000
11	1040200867	Гайка M5	4	GB/T889.1-2000
12	1020005163	Привод двигателя	1	
13	1040300051	Шайба 6	2	GB/T97.1-2002
14	1011300149	Бак	1	
15	1040004508	Болт M10×45-8.8	2	GB/T5783-2000
16	1040200504	Гайка M10	2	GB/T889.1-2000
17	1040301697	Шайба 4	2	GB/T97.1-2002
18	1040300044	Шайба 4	2	GB/T93-1987
19	1029804041	Винт M4×25-4.8	2	GB/T70.1-2000
20	1020520943	Переключатель с ключом	1	
21	1020304979	Прерывателя цепи	1	
22	1020502039	Кнопка аварийной остановки	1	
23	1020201962	Наземный контроллер в сборе	1	

ZS0607HD/ZS0607HD-Li Гидравлический поддон2

Шасси

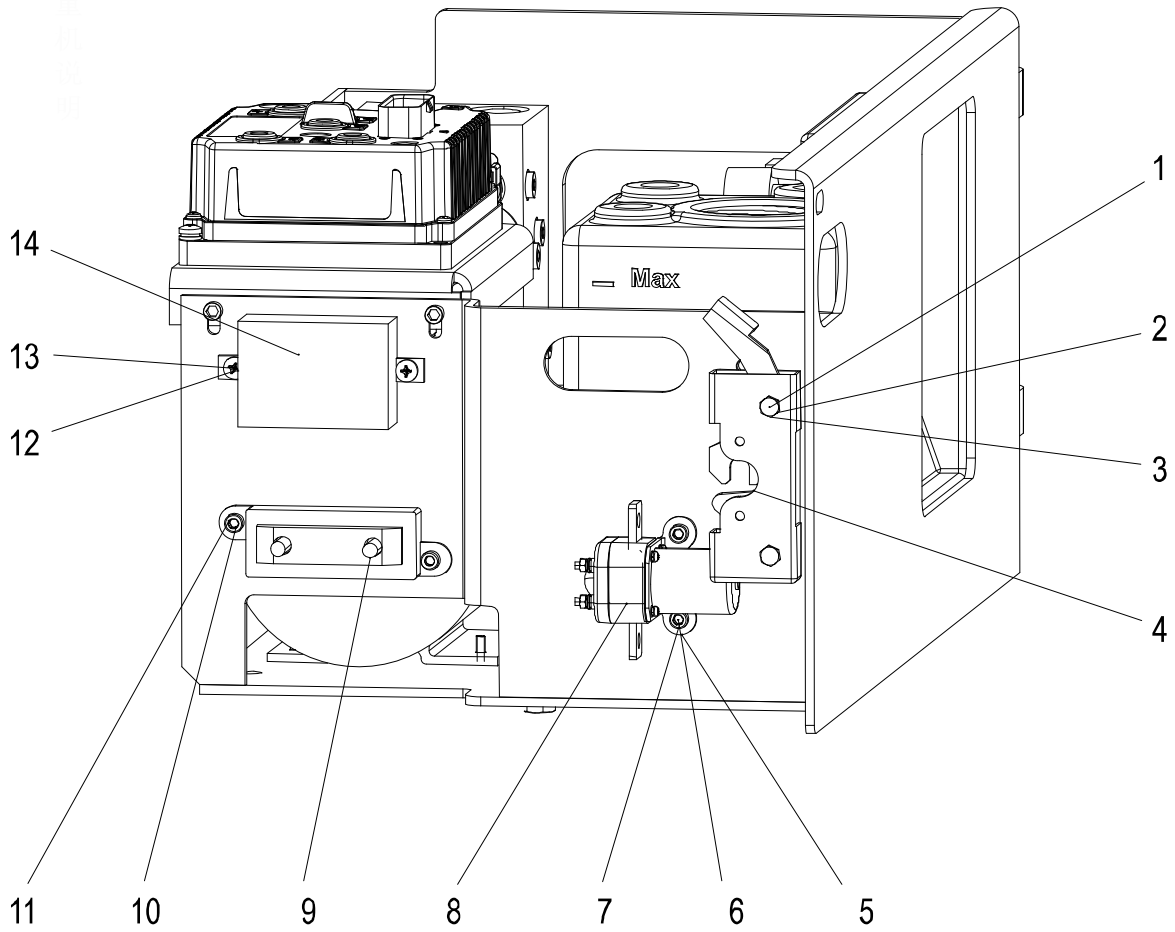


ZS0607HD/ZS0607HD-Li Гидравлический поддон2

№ п/п	Код мат-ла	Наименование и спецификация	Кол-во штук	Примечание
1	1020604247	Плоский предохранитель	1	
2	1040300048	Шайба 5	2	GB/T97.1-2002
3	1040101131	Шайба 5	2	GB/T70.1-2008
4	1040300066	Шайба 8	2	GB/T97.1-2002
5	1040100886	Винт M8×20-8.8	1	GB/T70.1-2008
6	1020304978	Дисковый клаксон	1	
7	1109900765	Гидравлический дверной замок	1	
8	1040000076	Болт M6×25-8.8	2	GB/T5783-2000
9	1040300062	Шайба 6	2	GB/T93-1987

ZS0607DC/ZS0607DC-Li Гидравлический поддон1

№ п/п	Код мат-ла	Наименование и спецификация	Кол-во штук	Примечание
1	1040100421	Винт М8×20-8.8	4	GB/T70.3-2000
2	00775302810210000	Корпус гидравлического поддона	1	
3	1010306187	Клапан управления ножничной платформой (ZS0607DC)	1	
	1010306289	Клапан управления ножничной платформой (ZS0607DC-Li)	1	
4	1010001885	Шестеренчатый насос	1	
5	1040300067	Шайба 10	2	GB/T93-1987
6	1040102722	Болт 3/8-24UNF-1	2	
7	1020005153	Электродвигатель	1	
8	1040100378	Винт М5×20-8.8	1	GB/T70.1-2000
9	1040200867	Гайка М5	1	GB/T889.1-2000
10	1020005175	Двигатель	1	
11	1040300062	Шайба 6	4	GB/T93-1987
12	1040300051	Шайба 6	4	GB/T97.1-2002
13	1040100055	Винт М6×20-8.8	4	GB/T70.1-2000
14	00775306340401010	Тормоз	1	
15	1011300149	Бак	1	
16	1040004508	Болт М10×45-8.8	2	GB/T5783-2000
17	1040200504	Гайка М10	2	GB/T889.1-2000
18	1040301697	Шайба 4	2	GB/T97.1-2002
19	1040300044	Шайба 4	2	GB/T93-1987
20	1029804041	Винт М4×25-4.8	2	GB/T70.1-2000
21	1020520943	Переключатель с ключом	1	
22	1020304979	Прерывателя цепи	1	
23	1020502039	Кнопка аварийной остановки	1	
24	1020201962	Наземный контроллер в сборе	1	

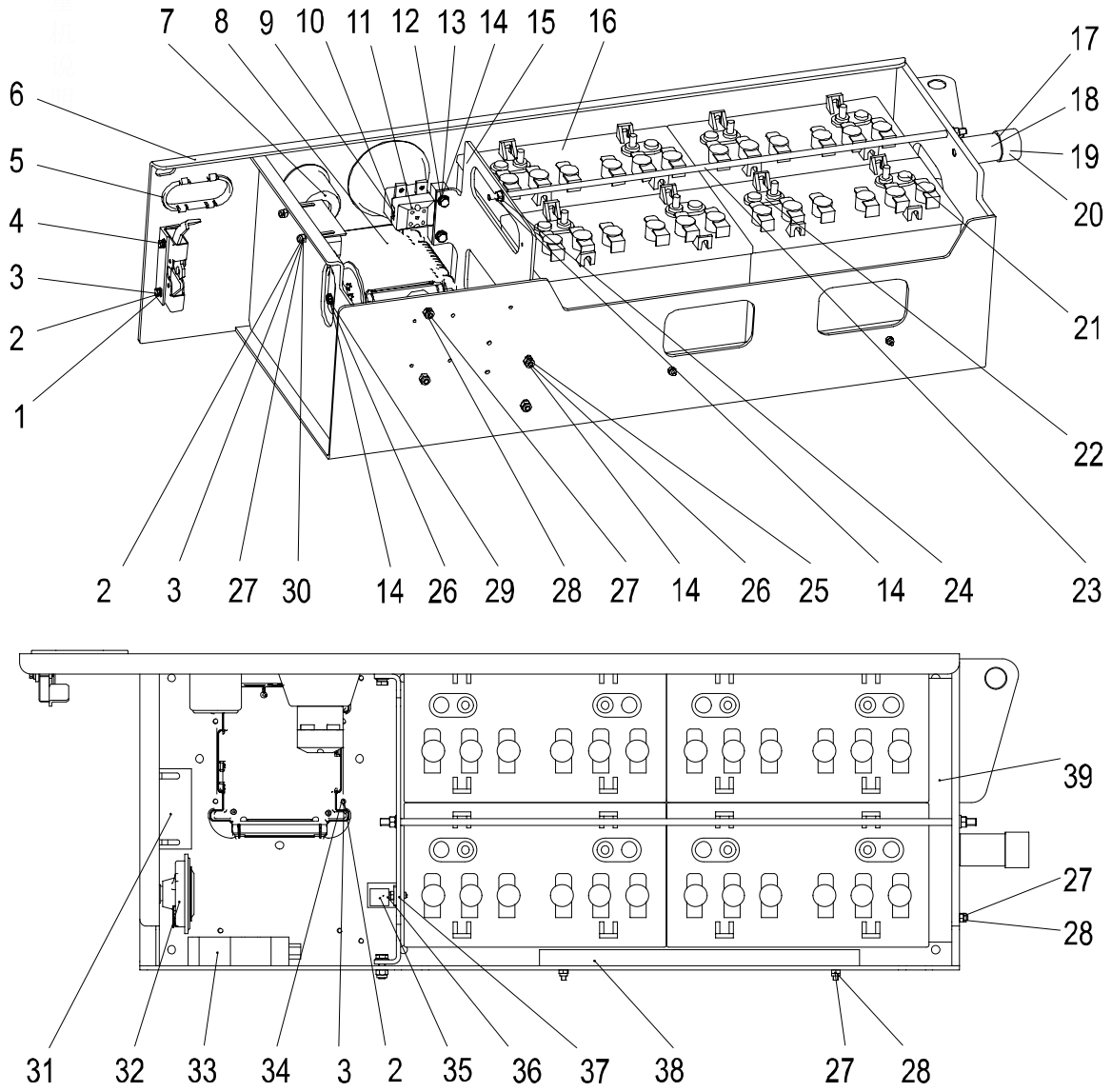
ZS0607DC/ZS0607DC-Li Гидравлический поддон2

ZS0607DC/ZS0607DC-Li Гидравлический поддон2

№ п/п	Код мат-ла	Наименование и спецификация	Кол-во штук	Примечание
1	1040000076	Болт М6×25-8.8	2	GB/T5783-2000
2	1040300062	Шайба 6	2	GB/T93-1987
3	1040300051	Шайба 6	2	GB/T97.1-2002
4	1109900765	Гидравлический дверной замок	1	
5	1040100127	Винт М6×12-8.8	2	GB/T70.1-2000
6	1040200506	Гайка М6-8	2	GB/T889.1-2000
7	1040300051	Шайба 6	2	GB/T97.1-2002
8	1020304603	Контактор	1	
9	1020604247	Предохранитель	1	
10	1040300048	Шайба 5	2	GB/T97.1-2002
11	1040102341	Винт М5×12-8.8	2	GB/T70.1-2000
12	1040201605	Гайка М4-8	2	GB/T889.1-2000
13	1040100437	Винт М4×16-8.8	2	GB/T70.1-2000
14	1020605226	Устройство защиты от сопровождающего тока	1	

ZS1414HD/ZS1414DC Поддон батареи

Шасси

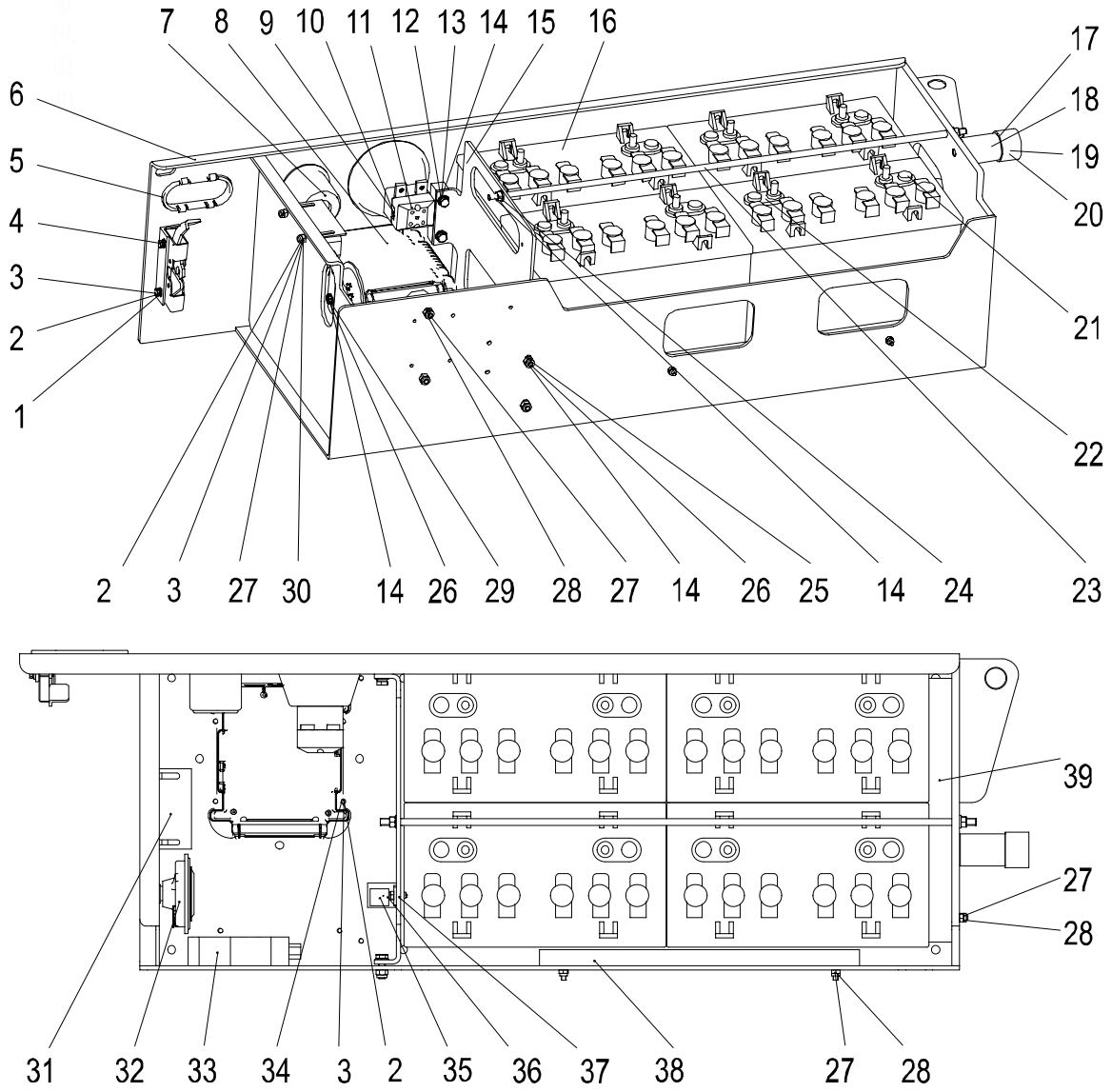


ZS1414HD/ZS1414DC Поддон батареи

№ п/п	Код мат-ла	Наименование и спецификация	Кол-во штук	Примечание
1	1040000076	Болт М6×25-8.8	2	GB/T5783-2000
2	1040300062	Шайба 6	8	GB/T93-1987
3	1040300051	Шайба 6	8	GB/T97.1-2002
4	1109900766	Замок аккумулятора	1	
5	00775602801601040	Оболочка II	1	
6	00775702820610000	Корпус поддона аккумулятора	1	
7	00775602801601010	Кольцо для провода III	1	
8	1021904229	Автомобильное зарядное устройство	1	
9	1040300060	Шайба 5	2	GB/T93-1987
10	1040102341	Винт М5×12-8.8	2	GB/T70.1-2000
11	1020520996	Главный выключатель питания	1	
12	1040000267	Болт М8×20-8.8	2	GB/T5783-2000
13	1040300063	Шайба 8	2	GB/T93-1987
14	1040300066	Шайба 8	5	GB/T97.1-2002
15	00775602801601070	Промежуточная монтажная панель	1	
16	1020903319	Аккумулятор	4	
17	00775602800601030	Резиновый буфер	1	
18	00775602800601010	Ограничивающий столб	1	
19	1040100519	Винт М12×80-8.8	1	GB/T70.1-2000
20	1040300054	Шайба 12	1	GB/T93-1987

ZS1414HD/ZS1414DC Поддон батареи

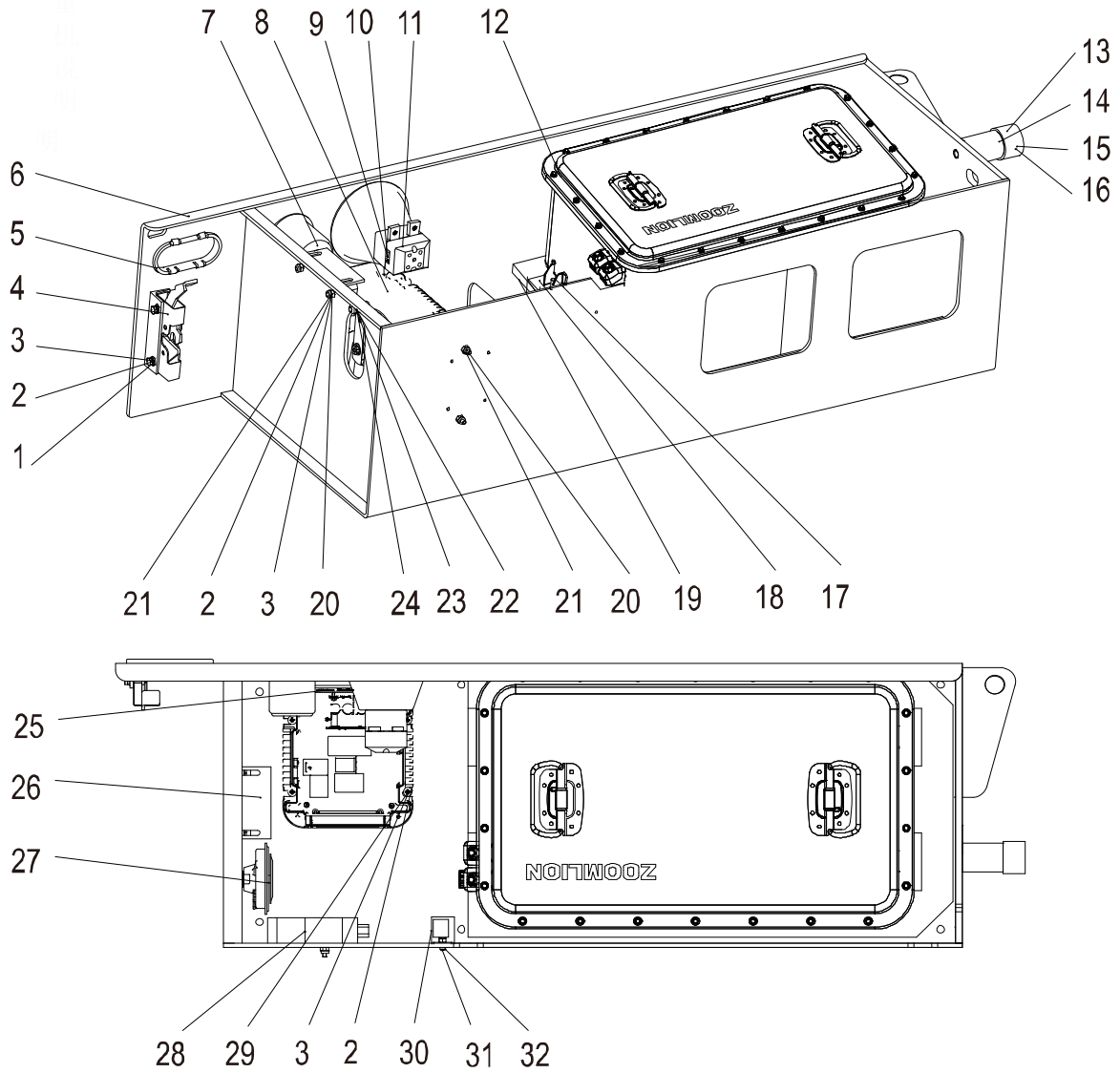
Шасси



ZS1414HD/ZS1414DC Поддон батареи

№ п/п	Код мат-ла	Наименование и спецификация	Кол-во штук	Примечание
21	00775606500001010	Крышка аккумулятора (красная)	4	
22	00775606500001020	Крышка аккумулятора (черная)	4	
23	00775602801601020	Винт	1	
24	1040201078	Гайка М8	2	GB/T6170-2000
25	1040000288	Болт М8×20-8.8	2	GB/T5783-2000
26	1040200503	Гайка М8	3	GB/T889.1-2000
27	1040200506	Гайка М6-8	8	GB/T889.1-2000
28	1040100237	Винт М6×30-8.8	6	GB/T70.1-2000
29	1040100886	Винт М8×20	1	GB/T70.1-2008
30	1040100055	Винт М6×20-8.8	2	GB/T70.1-2000
31	1020304982	Зуммер	1	
32	1020304978	Дисковый клаксон	1	
33	1020201964	GPS-терминал	1	
34	1040100620	Винт М6×16	4	GB/T818-2000
35	1020300083	Универсальное реле	1	
36	1040201605	Контргайка М4-8	1	GB/T889.1-2000
37	1040102716	Винт М4×35	1	GB/T70.1-2000
38	00775602801601060	Стопор II	1	
39	00775602801601050	Стопор I	1	

ZS1414HD-Li/ZS1414DC-Li Поддон батареи

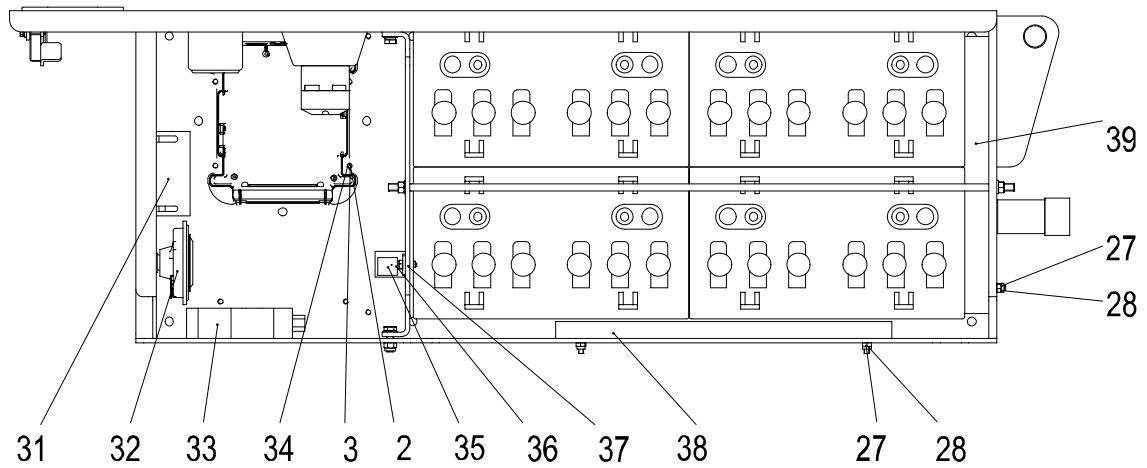
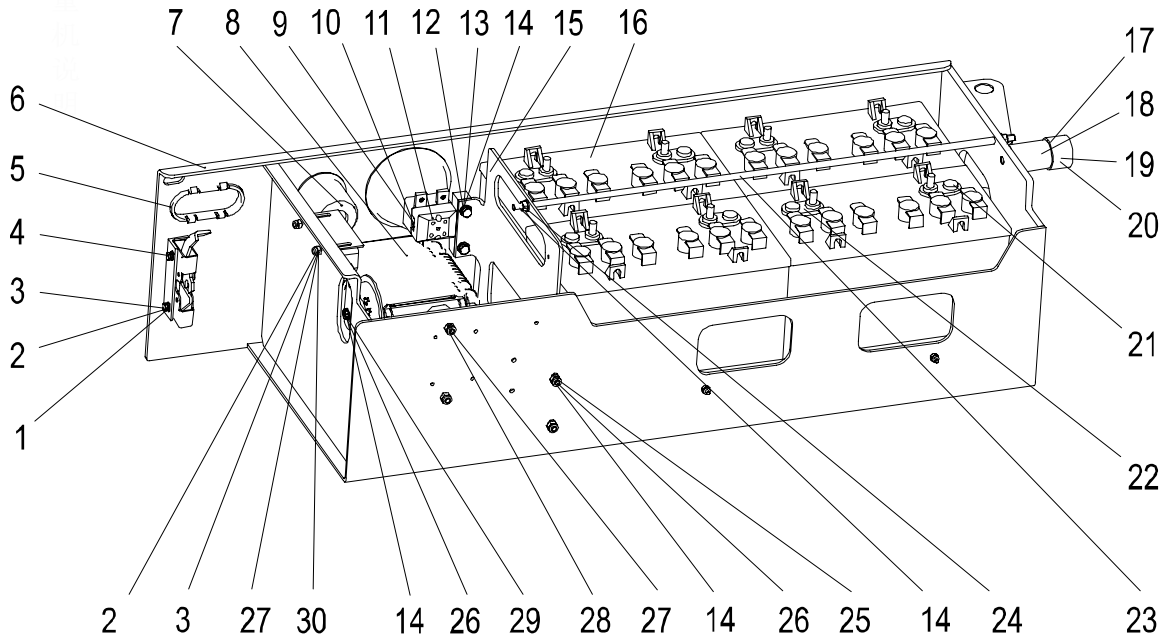


ZS1414HD-Li/ZS1414DC-Li Поддон батареи

№ п/п	Код мат-ла	Наименование и спецификация	Кол-во штук	Примечание
1	1040000076	Болт М6×25-8.8	2	GB/T5783-2000
2	1040300062	Шайба 6	8	GB/T93-1987
3	1040300051	Шайба 6	8	GB/T97.1-2002
4	1109900766	Замок аккумулятора	1	
5	00775602801601040	Оболочка II	1	
6	00775702820610000	Корпус поддона аккумулятора	1	
7	00775602801601010	Кольцо для провода III	1	
8	1021904229	Автомобильное зарядное устройство	1	
9	1040300060	Шайба 5	2	GB/T93-1987
10	1040102341	Винт М5×12-8.8	2	GB/T70.1-2000
11	1020520996	Главный выключатель питания	1	
12	1020903340	Литий-ионный аккумулятор	1	
13	00775602800601030	Резиновый буфер	1	
14	00775602800601010	Ограничивающий столб	1	
15	1040100519	Винт М12×80-8.8	1	GB/T70.1-2000
16	1040300054	Шайба 12	1	GB/T93-1987
17	1040003761	Болт М6×25-8.8	4	GB/T5783-2000
18	00775602820201070	Резиновая прокладка	4	
19	00775602820201080	Блок противовеса	1	
20	1040200506	Гайка М6-8	4	GB/T889.1-2000
21	1040100237	Винт М6×30-8.8	4	GB/T70.1-2000
22	1040100886	Винт М8×20	1	GB/T70.1-2000
23	1040200503	Гайка М8	1	GB/T889.1-2000
24	1040300066	Шайба 8	1	GB/T97.1-2002
25	00775602820201010	Прозрачная доска	1	
26	1020304982	Зуммер	1	
27	1020304978	Дисковый клаксон	1	
28	1020201964	GPS-терминал	1	
29	1040100620	Винт М6×16	4	GB/T818-2000
30	1020300083	Универсальное реле	1	
31	1040201605	Гайка М4-8	1	GB/T889.1-2000
32	1040102716	Винт М4×35	1	GB/T70.1-2000

ZS1212HD/ZS1212DC/ZS1012HD/ZS1012DC Поддон батареи

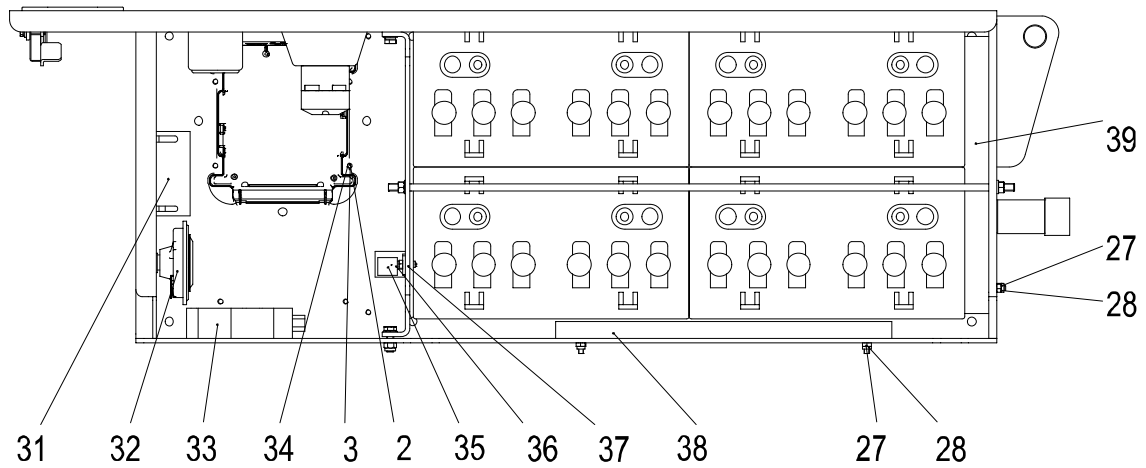
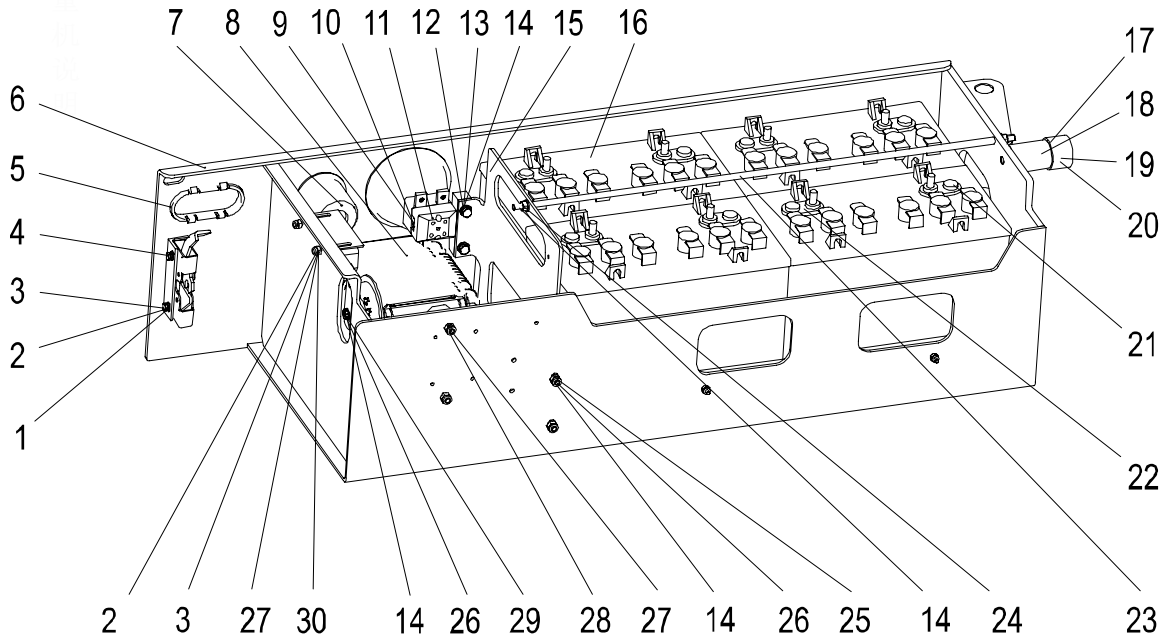
Шасси



ZS1212HD/ZS1212DC/ZS1012HD/ZS1012DC Поддон батареи

№ п/п	Код мат-ла	Наименование и спецификация	Кол-во штук	Примечание
1	1040000076	Болт М6×25-8.8	2	GB/T5783-2000
2	1040300062	Шайба 6	8	GB/T93-1987
3	1040300051	Шайба 6	8	GB/T97.1-2002
4	1109900766	Замок аккумулятора	1	
5	00775602801601040	Оболочка II	1	
6	00775602801620000	Корпус поддона аккумулятора	1	
7	00775602801601010	Кольцо для провода III	1	
8	1021904229	Автомобильное зарядное устройство	1	
9	1040300060	Шайба 5	2	GB/T93-1987
10	1040102341	Винт М5×12-8.8	2	GB/T70.1-2000
11	1020520996	Главный выключатель питания	1	
12	1040000267	Болт М8×20-8.8	2	GB/T5783-2000
13	1040300063	Шайба 8	2	GB/T93-1987
14	1040300066	Шайба 8	5	GB/T97.1-2002
15	00775602801601070	Промежуточная монтажная панель	1	
16	1020903319	Аккумулятор	4	
17	00775602800601030	Резиновый буфер	1	
18	00775602800601010	Ограничивающий столб	1	
19	1040100519	Винт М12×80-8.8	1	GB/T70.1-2000
20	1040300054	Шайба 12	1	GB/T93-1987

ZS1212HD/ZS1212DC/ZS1012HD/ZS1012DC Поддон батареи

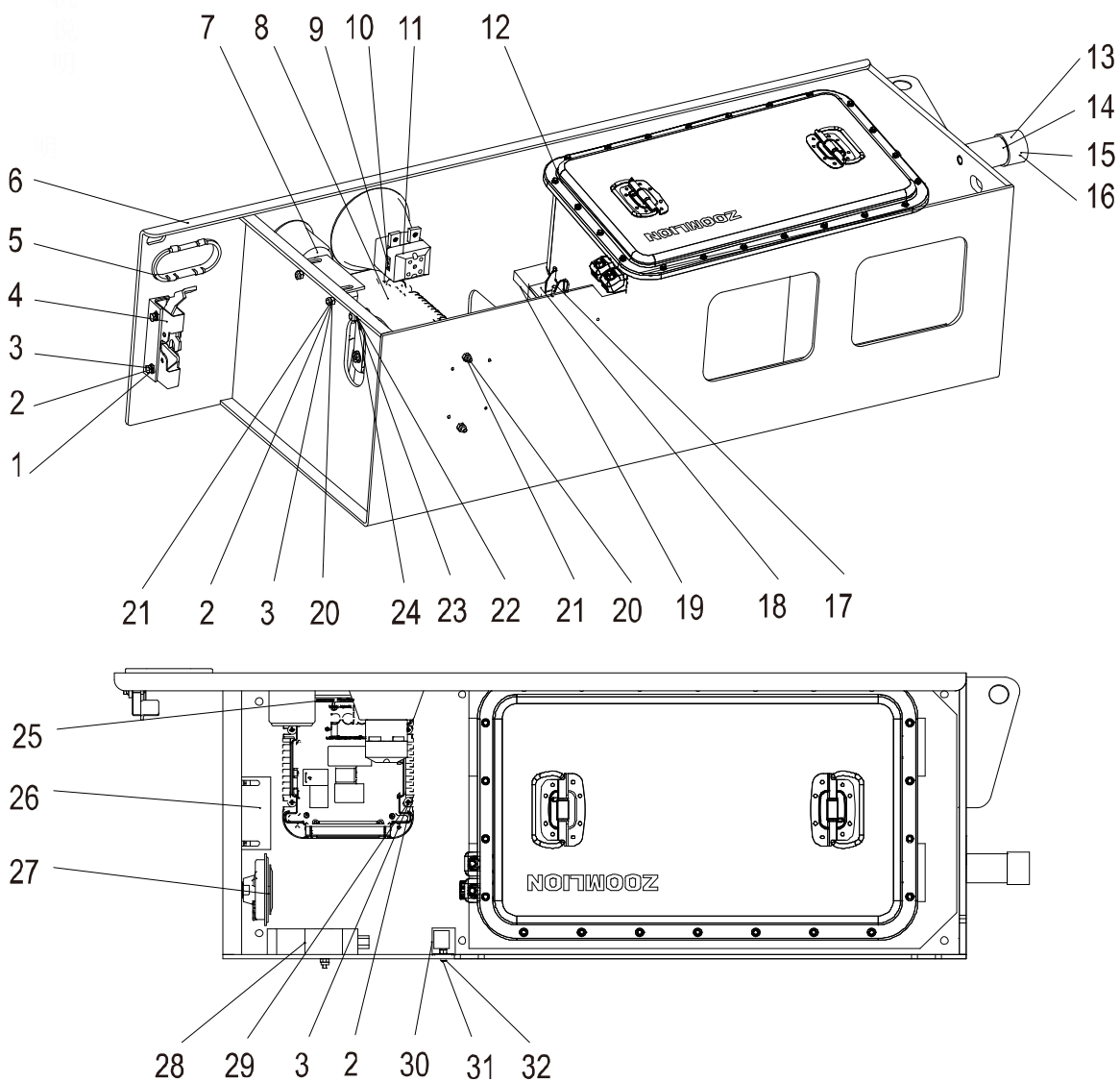


ZS1212HD/ZS1212DC/ZS1012HD/ZS1012DC Поддон батареи

№ п/п	Код мат-ла	Наименование и спецификация	Кол-во штук	Примечание
21	00775606500001010	Крышка аккумулятора (красная)	4	
22	00775606500001020	Крышка аккумулятора (черная)	4	
23	00775602801601020	Винт	1	
24	1040201078	Гайка М8	2	GB/T6170-2000
25	1040000288	Болт М8×20-8.8	2	GB/T5783-2000
26	1040200503	Гайка М8	3	GB/T889.1-2000
27	1040200506	Гайка М6-8	8	GB/T889.1-2000
28	1040100237	Винт М6×30-8.8	6	GB/T70.1-2000
29	1040100886	Винт М8×20	1	GB/T70.1-2008
30	1040100055	Винт М6×20-8.8	2	GB/T70.1-2000
31	1020304982	Зуммер	1	
32	1020304978	Дисковый клаксон	1	
33	1020201964	GPS-терминал	1	
34	1040100620	Винт М6×16	4	GB/T818-2000
35	1020300083	Универсальное реле	1	
36	1040201605	Контргайка М4-8	1	GB/T889.1-2000
37	1040102716	Винт М4×35	1	GB/T70.1-2000
38	00775602801601060	Стопор II	1	
39	00775602801601050	Стопор I	1	

ZS1212HD-Li/ZS1212DC-Li/ZS1012HD-Li/ZS1012DC-Li Поддон батареи

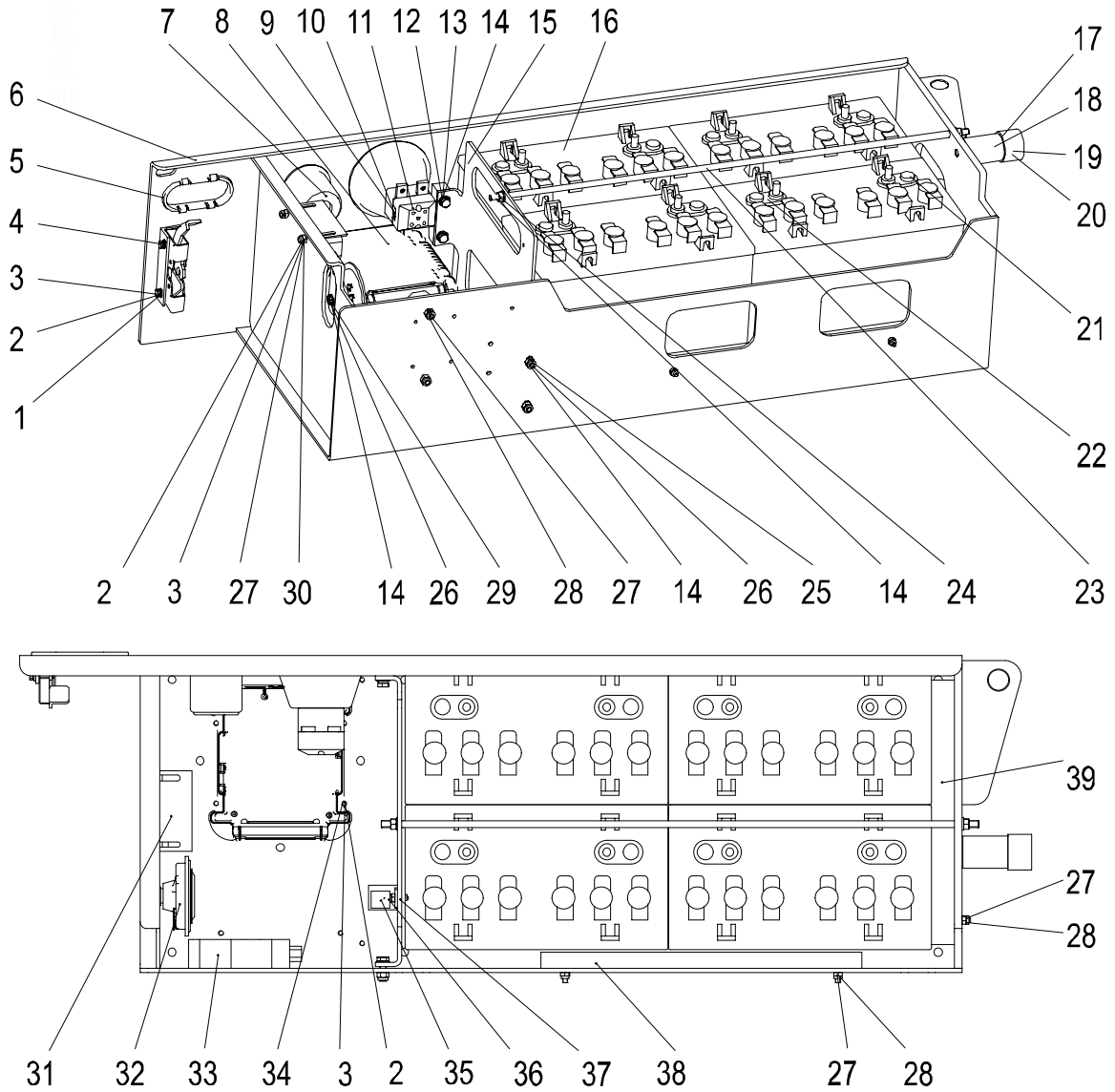
Шасси



ZS1212HD-Li/ZS1212DC-Li/ZS1012HD-Li/ZS1012DC-Li Поддон батареи

№ п/п	Код мат-ла	Наименование и спецификация	Кол-во штук	Примечание
1	1040000076	Болт М6×25-8.8	2	GB/T5783-2000
2	1040300062	Шайба 6	8	GB/T93-1987
3	1040300051	Шайба 6	8	GB/T97.1-2002
4	1109900766	Замок аккумулятора	1	
5	00775602801601040	Оболочка II	1	
6	00775602801620000	Корпус поддона аккумулятора	1	
7	00775602801601010	Кольцо для провода III	1	
8	1021904229	Автомобильное зарядное устройство	1	
9	1040300060	Шайба 5	2	GB/T93-1987
10	1040102341	Винт М5×12-8.8	2	GB/T70.1-2000
11	1020520996	Главный выключатель питания	1	
12	1020903340	Литий-ионный аккумулятор	1	
13	00775602800601030	Резиновый буфер	1	
14	00775602800601010	Ограничивающий столб	1	
15	1040100519	Винт М12×80-8.8	1	GB/T70.1-2000
16	1040300054	Шайба 12	1	GB/T93-1987
17	1040003761	Болт М6×25-8.8	4	GB/T5783-2000
18	00775602820201070	Резиновая прокладка	4	
19	00775602820201080	Блок противовеса	1	
20	1040200506	Гайка М6-8	4	GB/T889.1-2000
21	1040100237	Винт М6×30-8.8	4	GB/T70.1-2000
22	1040100886	Винт М8×20	1	GB/T70.1-2000
23	1040200503	Гайка М8	1	GB/T889.1-2000
24	1040300066	Шайба 8	1	GB/T97.1-2002
25	00775602820201010	Прозрачная доска	1	
26	1020304982	Зуммер	1	
27	1020304978	Дисковый клаксон	1	
28	1020201964	GPS-терминал	1	
29	1040100620	Винт М6×16	4	GB/T818-2000
30	1020300083	Универсальное реле	1	
31	1040201605	Гайка М4-8	1	GB/T889.1-2000
32	1040102716	Винт М4×35	1	GB/T70.1-2000

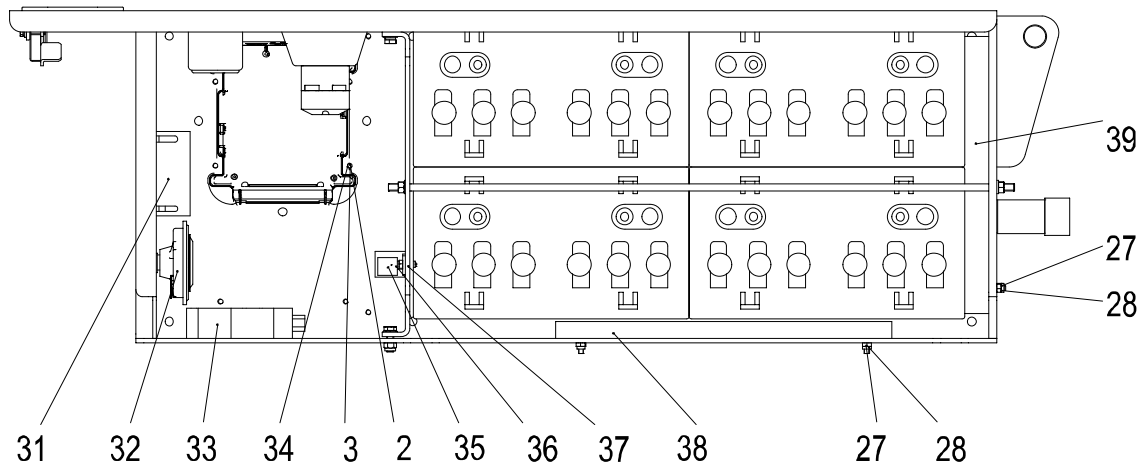
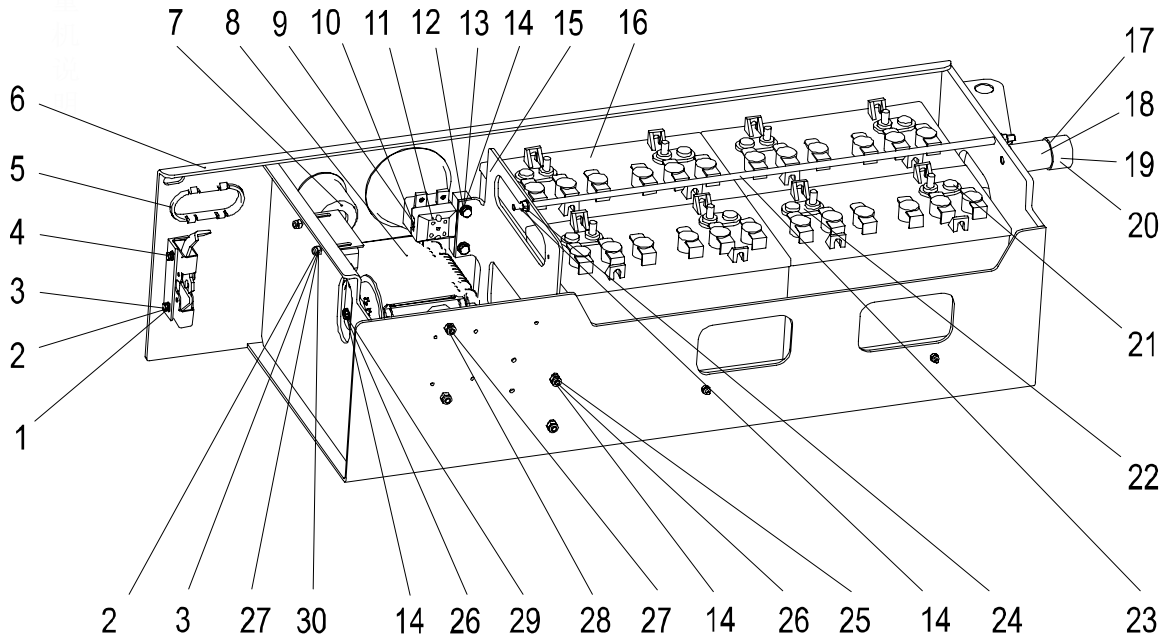
ZS0808HD/ZS0808DC/ZS0608HD/ZS0608DC Поддон батареи



ZS0808HD/ZS0808DC/ZS0608HD/ZS0608DC Поддон батареи

№ п/п	Код мат-ла	Наименование и спецификация	Кол-во штук	Примечание
1	1040000076	Болт М6×25-8.8	2	GB/T5783-2000
2	1040300062	Шайба 6	8	GB/T93-1987
3	1040300051	Шайба 6	8	GB/T97.1-2002
4	1109900766	Замок аккумулятора	1	
5	00775602801601040	Оболочка II	1	
6	00775602801620000	Корпус поддона аккумулятора	1	
7	00775602801601010	Кольцо для провода III	1	
8	1021904229	Автомобильное зарядное устройство	1	
9	1040300060	Шайба 5	2	GB/T93-1987
10	1040102341	Винт М5×12-8.8	2	GB/T70.1-2000
11	1020520996	Главный выключатель питания	1	
12	1040000267	Болт М8×20-8.8	2	GB/T5783-2000
13	1040300063	Шайба 8	2	GB/T93-1987
14	1040300066	Шайба 8	5	GB/T97.1-2002
15	00775602801601070	Промежуточная монтажная панель	1	
16	1020903332	Аккумулятор	4	
17	00775602800601030	Резиновый буфер	1	
18	00775602800601010	Ограничивающий столб	1	
19	1040100519	Винт М12×80-8.8	1	GB/T70.1-2000
20	1040300054	Шайба 12	1	GB/T93-1987

ZS0808HD/ZS0808DC/ZS0608HD/ZS0608DC Поддон батареи

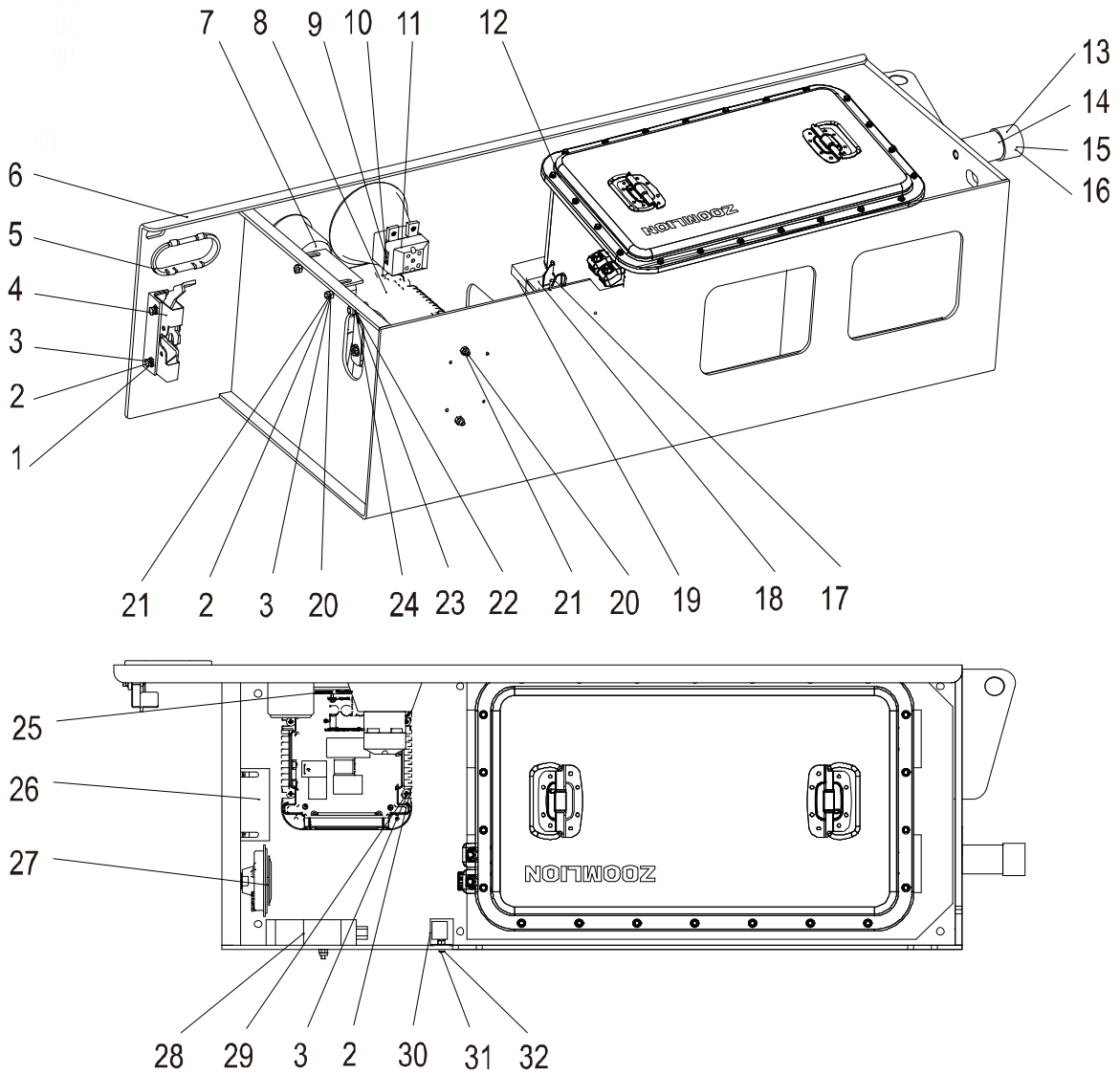


ZS0808HD/ZS0808DC/ZS0608HD/ZS0608DC Поддон батареи

№ п/п	Код мат-ла	Наименование и спецификация	Кол-во штук	Примечание
21	00775606500001010	Крышка аккумулятора (красная)	4	
22	00775606500001020	Крышка аккумулятора (черная)	4	
23	00775402801001010	Винт	1	
24	1040201078	Гайка М8	2	GB/T6170-2000
25	1040000288	Болт М8×20-8.8	2	GB/T5783-2000
26	1040200503	Гайка М8	3	GB/T889.1-2000
27	1040200506	Гайка М6-8	8	GB/T889.1-2000
28	1040100237	Винт М6×30-8.8	6	GB/T70.1-2000
29	1040100886	Винт М8×20	1	GB/T70.1-2008
30	1040100055	Винт М6×20-8.8	2	GB/T70.1-2000
31	1020304982	Зуммер	1	
32	1020304978	Дисковый клаксон	1	
33	1020201964	GPS-терминал	1	
34	1040100620	Винт М6×16	4	GB/T818-2000
35	1020300083	Универсальное реле	1	
36	1040201605	Контргайка М4-8	1	GB/T889.1-2000
37	1040102716	Винт М4×35	1	GB/T70.1-2000
38	00775602801601060	Стопор II	1	
39	00775602801601050	Стопор I	1	

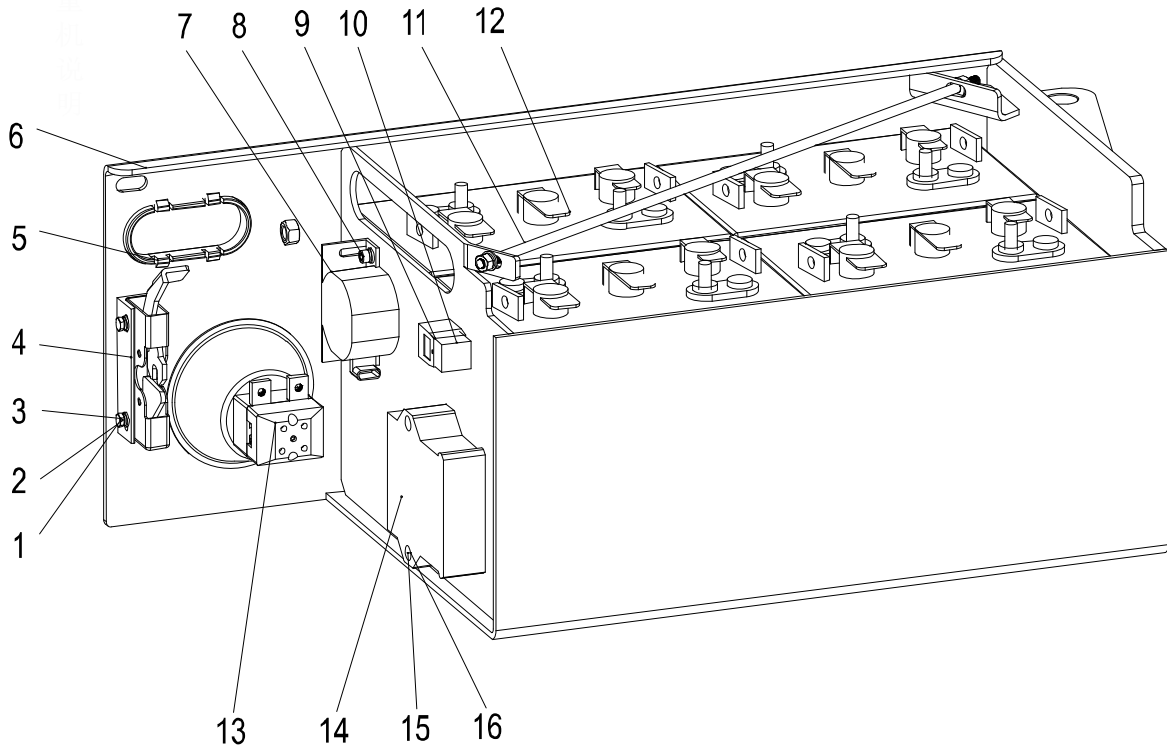
ZS0808HD-Li/ZS0808DC-Li/ZS0608HD-Li/ZS0608DC-Li Поддон батареи

Шасси



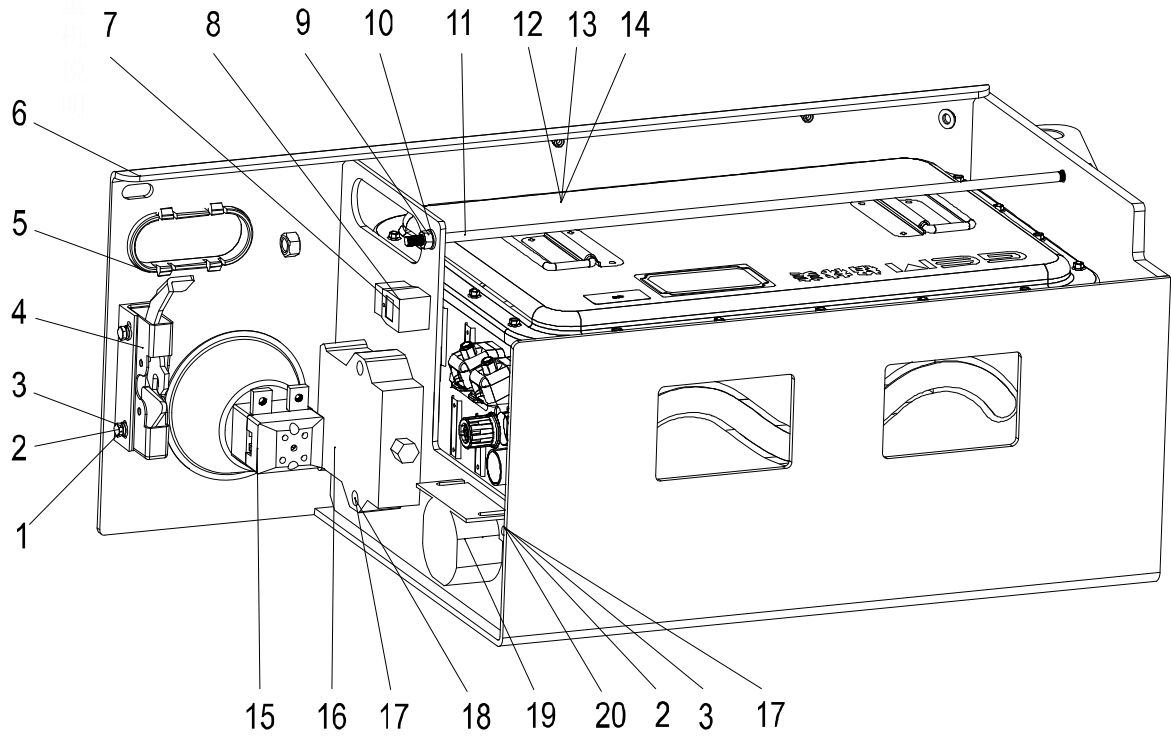
**ZS0808HD-Li/ZS0808DC-Li/ZS0608HD-Li/ZS0608DC-Li Поддон
батареи**

№ п/п	Код мат-ла	Наименование и спецификация	Кол-во штук	Примечание
1	1040000076	Болт М6×25-8.8	2	GB/T5783-2000
2	1040300062	Шайба 6	8	GB/T93-1987
3	1040300051	Шайба 6	8	GB/T97.1-2002
4	1109900766	Замок аккумулятора	1	
5	00775602801601040	Оболочка II	1	
6	00775602801620000	Корпус поддона аккумулятора	1	
7	00775602801601010	Кольцо для провода III	1	
8	1021904229	Автомобильное зарядное устройство	1	
9	1040300060	Шайба 5	2	GB/T93-1987
10	1040102341	Винт М5×12-8.8	2	GB/T70.1-2000
11	1020520996	Главный выключатель питания	1	
12	1020903379	Литий-ионный аккумулятор	1	
13	00775602800601030	Резиновый буфер	1	
14	00775602800601010	Ограничивающий столб	1	
15	1040100519	Винт М12×80-8.8	1	GB/T70.1-2000
16	1040300054	Шайба 12	1	GB/T93-1987
17	1040003761	Болт М6×25-8.8	4	GB/T5783-2000
18	00775602820201070	Резиновая прокладка	4	
19	00775602820201080	Блок противовеса	1	
20	1040200506	Гайка М6-8	4	GB/T889.1-2000
21	1040100237	Винт М6×30-8.8	4	GB/T70.1-2000
22	1040100886	Винт М8×20	1	GB/T70.1-2000
23	1040200503	Гайка М8	1	GB/T889.1-2000
24	1040300066	Шайба 8	1	GB/T97.1-2002
25	00775602820201010	Прозрачная доска	1	
26	1020304982	Зуммер	1	
27	1020304978	Дисковый клаксон	1	
28	1020201964	GPS-терминал	1	
29	1040100620	Винт М6×16	4	GB/T818-2000
30	1020300083	Универсальное реле	1	
31	1040201605	Гайка М4-8	1	GB/T889.1-2000
32	1040102716	Винт М4×35	1	GB/T70.1-2000

ZS0607HD/ZS0607DC Поддон батареи

ZS0607HD/ZS0607DC Поддон батареи

№ п/п	Код мат-ла	Наименование и спецификация	Кол-во штук	Примечание
1	1040000076	Болт М6×25-8.8	2	GB/T5783-2000
2	1040300062	Шайба 6	8	GB/T93-1987
3	1040300051	Шайба 6	8	GB/T97.1-2002
4	1109900766	Замок аккумулятора	1	
5	00775602801601040	Оболочка II	1	
6	00775302801010000	Корпус поддона аккумулятора	1	
7	1020304982	Зуммер	1	
8	1040100055	Винт М6×20-8.8	2	GB/T70.1-2000
9	1020300083	Универсальное реле	1	
10	1040102716	Винт М4×35	1	GB/T70.1-2000
11	00775402801001010	Винт	1	
12	1020903349	Аккумулятор	1	
13	1020520996	Главный выключатель питания	1	
14	1020201964	GPS-терминал	1	
15	1040200506	Гайка М6-8	2	GB/T889.1-2000
16	1040100237	Винт М6×30-8.8	2	GB/T70.1-2000

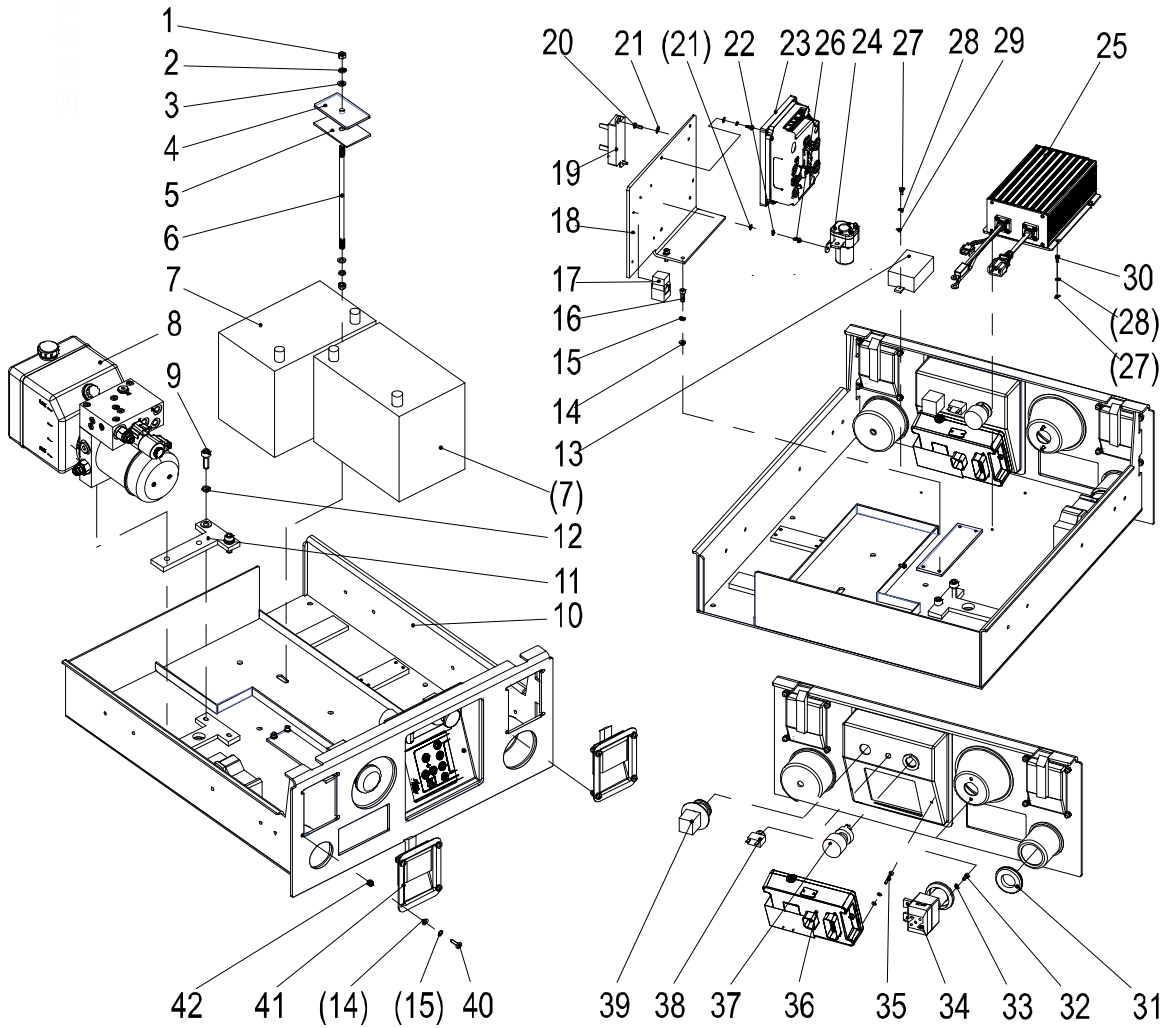
ZS0607HD-Li/ZS0607DC-Li Поддон батареи

ZS0607HD-Li/ZS0607DC-Li Поддон батареи

№ п/п	Код мат-ла	Наименование и спецификация	Кол-во штук	Примечание
1	1040000076	Болт М6×25-8.8	2	GB/T5783-2000
2	1040300062	Шайба 6	4	GB/T93-1987
3	1040300051	Шайба 6	4	GB/T97.1-2002
4	1109900766	Замок аккумулятора	1	
5	00775602801601040	Оболочка II	1	
6	00775302821010000	Корпус поддона аккумулятора	1	
7	1020300083	Универсальное реле	1	
8	1040102716	Винт М4×35	1	GB/T70.1-2000
9	1040201078	Гайка М8	2	GB/T6170-2000
10	1040300230	Шайба 8	2	GB/T97.1-2002
11	00775402801001010	Винт	1	GB/T5783-2000
12	1020903379	Литий-ионный аккумулятор	1	
13	00775602820201030	Резиновая прокладка	1	
14	00775302821020000	Сварной узел противовеса	1	
15	1020520996	Главный выключатель питания	1	
16	1020201964	GPS-терминал	1	
17	1040200506	Гайка М6-8	4	GB/T889.1-2000
18	1040100237	Винт М6×30-8.8	2	GB/T70.1-2000
19	1020304982	Зуммер	1	1020304982
20	1040100055	Винт М6×20-8.8	2	GB/T70.1-2000

ZS0407DCПоддон

Шасси

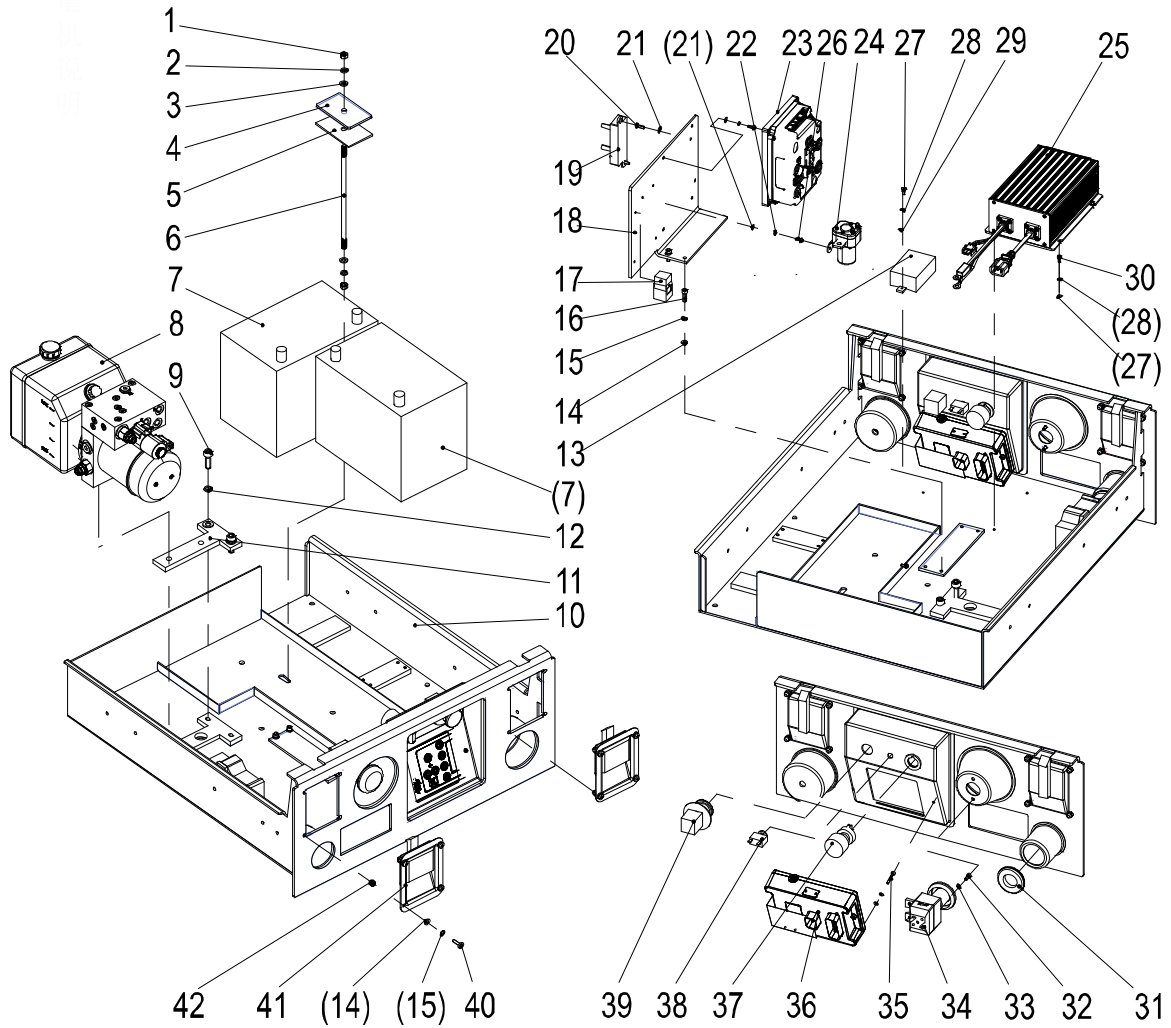


ZS0407DCПоддон

№ п/п	Код мат-ла	Наименование и спецификация	Кол-во штук	Примечание
1	1040201078	Гайка М8	2	GB/T6170-2000
2	1040300063	Шайба 8	1	GB/T93-1987
3	1040300066	Шайба 8-200HV	1	GB/T97.1-2002
4	00775202800801040	Прижимная пластина	1	
5	00775202800801050	Резиновая прокладка	1	
6	00775202800801030	Винт	1	
7	1020903382	Аккумулятор	2	
8	1010002079	Силовой блок	1	
9	1040100097	Винт М10×30-8.8	4	
10	00775202800810000	Корпус поддона	1	
11	00775202800801020	Т-образная пластина II	1	
12	1040300067	Шайба 10	2	GB/T93-1987
13	1020605226	Устройство защиты от сопровождающего тока	1	
14	1040300051	Шайба 6-200HV	18	GB/T97.1-2002
15	1040300062	Шайба 6	16	GB/T93-1987
16	1040100055	Винт М6×20-8.8	10	GB/T70.1-2000
17	1020300083	Универсальное реле	1	
18	00775202800821010	Монтажная панель	1	
19	1020604246	Предохранительный держатель	1	
20	1040100614	Винт с выпуклой головкой и крестообразным шлицем М5×14-8.8	2	
21	1040300048	Шайба 5-200HV	4	GB/T97.1-2002
22	1040301508	Шайба 5	2	GB/T93-1987

ZS0407DCПоддон

Шасси

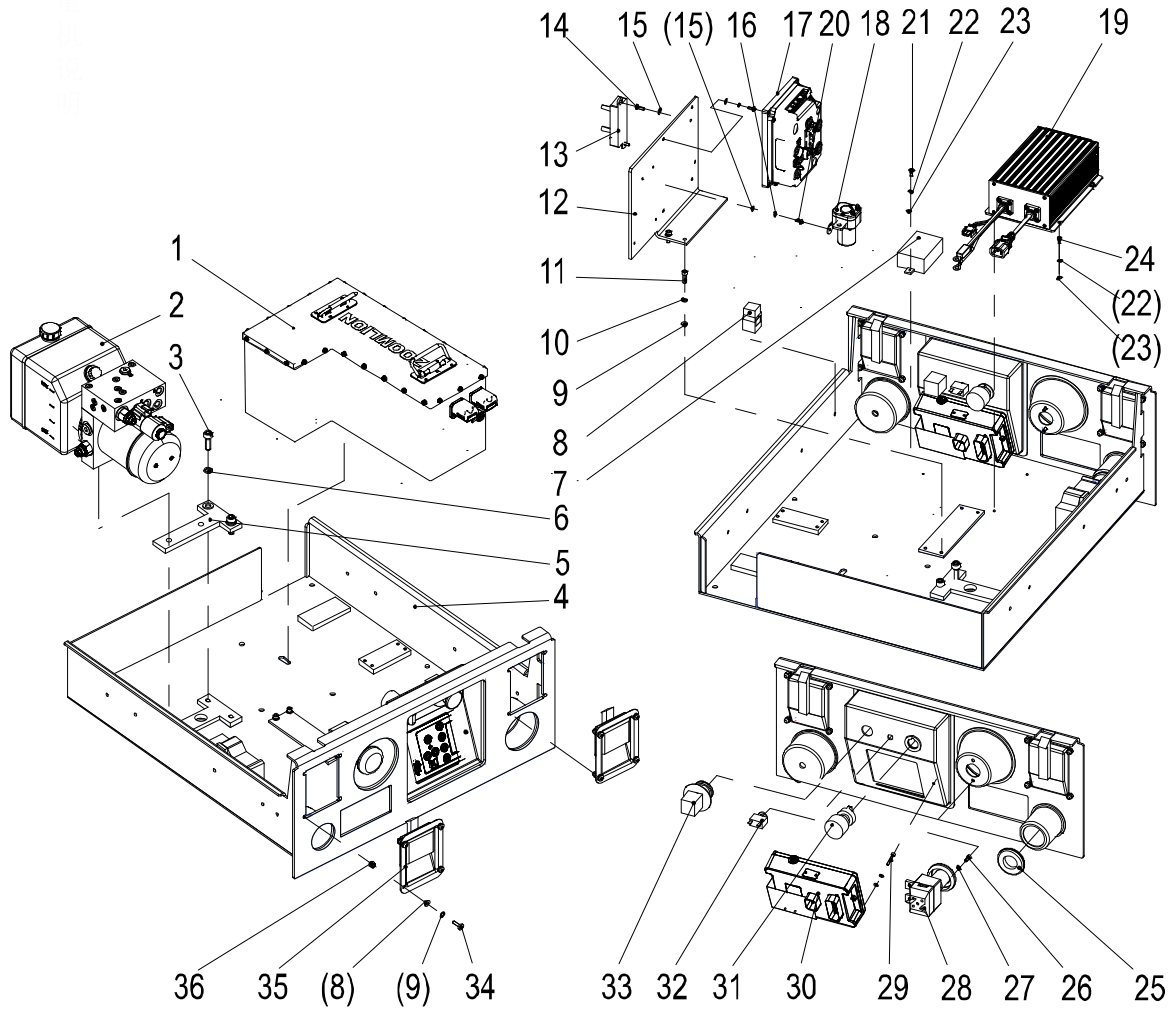


ZS0407DCПоддон

№ п/п	Код мат-ла	Наименование и спецификация	Кол-во штук	Примечание
23	1020005354	Привод двигателя	1	
24	1020304603	Контактор постоянного тока	1	
25	1020903384	Автомобильное зарядное устройство	1	
26	1040100619	Винт М5Х10	2	GB/T818-2000
27	1040100617	Винт М4×10-8.8	2	GB/T818-2000
28	1040300044	Шайба 4	6	GB/T93-1987
29	1040301697	Шайба 4-160HV	6	GB/T97.1-2002
30	1040102168	Винт М4×10	4	GB/T70-1985
31	00775602801601010	Кольцо для провода III	1	
32	1040300060	Шайба 5	2	GB/T93-1987
33	1040102341	Винт М5×12-8.8	2	GB/T70.1-2000
34	1020520996	Главный выключатель питания	1	
35	1029804041	Винт М4×25-4.8	2	GB/T70.1-2000
36	1020201962	Наземный контроллер в сборе	1	
37	1020520943	Переключатель с ключом	1	
38	1020304979	Прерывателя цепи	1	
39	1020502039	Кнопка аварийной остановки	1	
40	1040101212	Винт М6×20-8.8	8	GB/T818-2000
41	1101000131	Замок панели	2	
42	1040200506	Гайка	8	GB/T889.1-2000

ZS0407DC-LiПоддон

Шасси

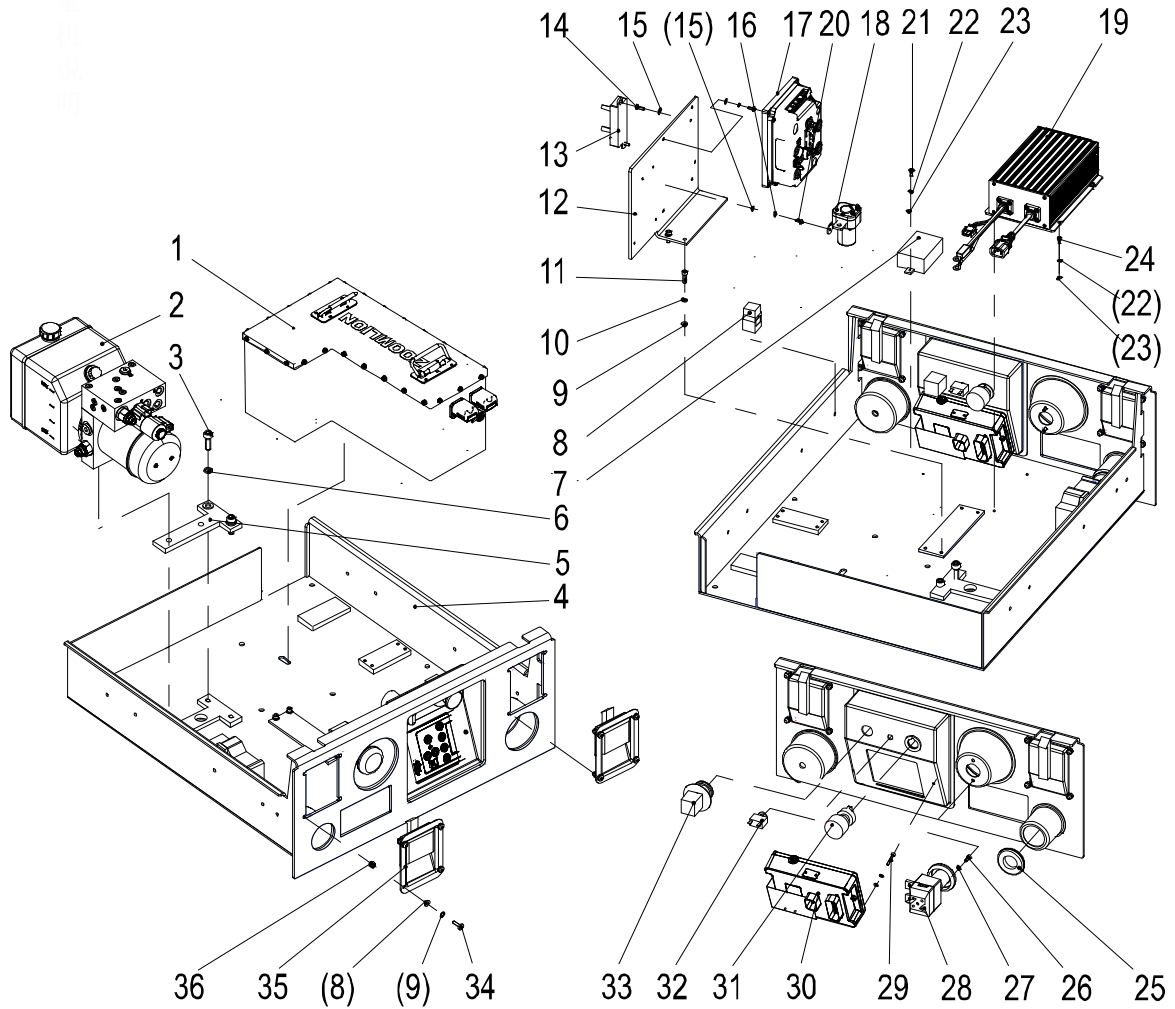


ZS0407DC-LiПоддон

№ п/п	Код мат-ла	Наименование и спецификация	Кол-во штук	Примечание
1	1020999015	Литий-ионный аккумулятор	1	
2	1010002079	Силовой блок	1	
3	1040100097	Винт M10×30-8.8	4	
4	00775202800810000	Корпус поддона	1	
5	00775202800801020	Т-образная пластина II	1	
6	1040300067	Шайба 10	2	GB/T93-1987
7	1020605226	Устройство защиты от сопровождающего тока	1	
8	1020300083	Универсальное реле	1	
9	1040300051	Шайба 6-200HV	18	GB/T97.1-2002
10	1040300062	Шайба 6	16	GB/T93-1987
11	1040100055	Винт M6×20-8.8	10	GB/T70.1-2000
12	00775202800821010	Монтажная панель	1	
13	1020604246	Предохранительный держатель	1	
14	1040100614	Винт с выпуклой головкой и крестообразным шлицем M5×14-8.8	2	
15	1040300048	Шайба 5-200HV	4	GB/T97.1-2002
16	1040301508	Шайба 5	2	GB/T93-1987
17	1020005354	Привод двигателя	1	
18	1020304603	Контактор постоянного тока	1	

ZS0407DC-LiПоддон

Шасси



ZS0407DC-LiПоддон

№ п/п	Код мат-ла	Наименование и спецификация	Кол-во штук	Примечание
19	1020903384	Автомобильное зарядное устройство	1	
20	1040100619	Винт М5Х10	2	GB/T818-2000
21	1040100617	Винт М4×10-8.8	2	GB/T818-2000
22	1040300044	Шайба 4	6	GB/T93-1987
23	1040301697	Шайба 4-160HV	6	GB/T97.1-2002
24	1040102168	Винт М4×10	4	GB/T70-1985
25	00775602801601010	Кольцо для провода III	1	
26	1040300060	Шайба 5	2	GB/T93-1987
27	1040102341	Винт М5×12-8.8	2	GB/T70.1-2000
28	1020520996	Главный выключатель питания	1	
29	1029804041	Винт М4×25-4.8	2	GB/T70.1-2000
30	1020201962	Наземный контроллер в сборе	1	
31	1020520943	Переключатель с ключом	1	
32	1020304979	Прерывателя цепи	1	
33	1020502039	Кнопка аварийной остановки	1	
34	1040101212	Винт М6×20-8.8	8	GB/T818-2000
35	1101000131	Замок панели	2	
36	1040200506	Гайка	8	GB/T889.1-2000

ZOOMLION

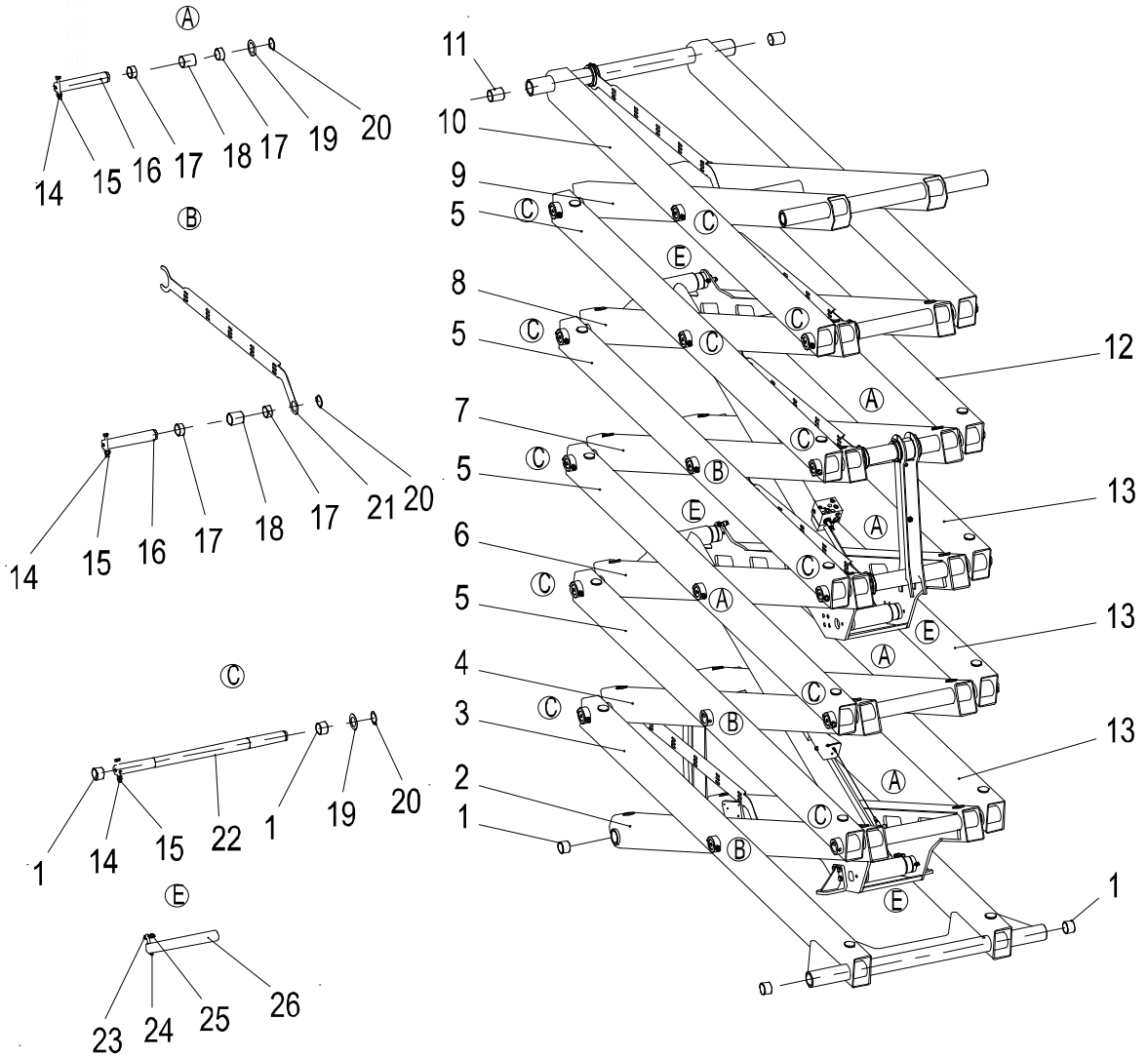
Руководство по детальной
структура

Глава 3 Ножничная стрела



ZS1414 Палец ножничной стрелы

Ножничная стрела



ZS1414 Палец ножничной стрелы

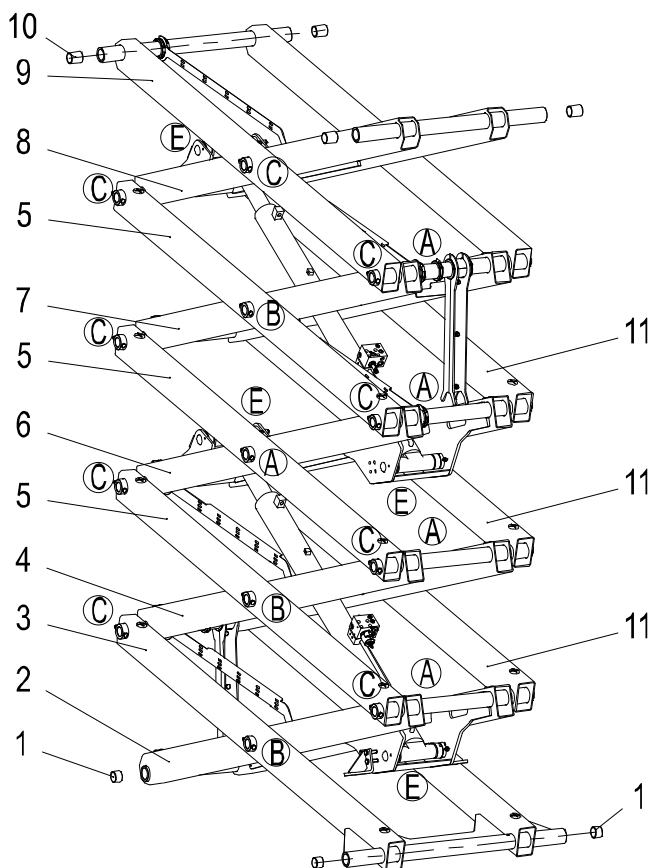
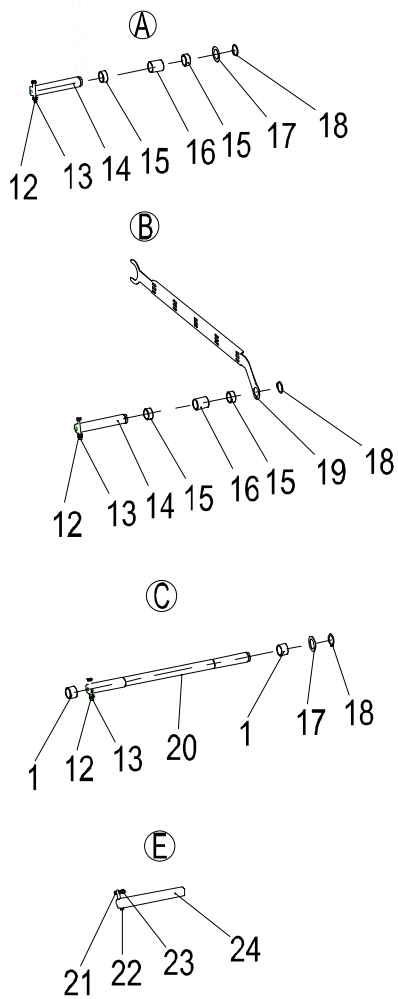
№ п/п	Код мат-ла	Наименование и спецификация	Кол-во штук	Примечание
1	1054400310	Комплексная втулка 44×38×30	36	
2	00775700300400000	Внутренние ножницы I	1	
3	00775700300200000	Наружные ножницы I	1	
4	00775700301000000	Внутренние ножницы II	1	
5	00775700300600000	Наружные ножницы II	4	
6	00775700301200000	Внутренние ножницы III	1	
7	00775700301400000	Внутренние ножницы IV	1	
8	00775700301600000	Внутренние ножницы V	1	
9	00775700301800000	Внутренние ножницы VI	1	
10	00775700302000000	Наружные ножницы VI	1	
11	1054400309	Комплексная втулка 44×38×50	4	
12	00775700302200000	Наружные ножницы VII	1	
13	00775700300800000	Наружные ножницы III	3	
14	1040200504	Гайка M10-8	20	GB/T889.1-2000
15	1040000025	Болт M10×80-8.8	20	GB/T5782-2000
16	00775600300001020	Вал II	8	
17	1054400311	Комплексная втулка 44×38×20	16	
18	00775600300001120	Подшипниковая втулка	8	
19	00775600300001090	Прокл-ка	17	
20	1040300984	Стопорное кольцо 38	20	GB/T894.1-1986
21	00775700300001010	Концевой желоб для проводов I	3	
22	00775700300001030	Вал I	12	
23	1040000689	Болт M8×35-8.8	4	GB/T5782-2000
24	00775600000001050	Шарнирный штифт	4	
25	1040200503	Гайка M8-8	4	GB/T889.1-2000
26	00775700300001030	Вал IV	4	

ZS1212 Палец ножничной стрелы

№ п/п	Код мат-ла	Наименование и спецификация	Кол-во штук	Примечание
1	1054400310	Комплексная втулка 44×38×30	36	
2	00775600300400000	Внутренние ножницы I	1	
3	00775600300200000	Наружные ножницы I	1	
4	00775600301000000	Внутренние ножницы II	1	
5	00775600300600000	Наружные ножницы II	4	
6	00775600301200000	Внутренние ножницы III	1	
7	00775600301400000	Внутренние ножницы IV	1	
8	00775600301800000	Внутренние ножницы V	1	
9	00775600302200000	Внутренние ножницы VI	1	
10	00775600302400000	Наружные ножницы VI	1	
11	1054400309	Комплексная втулка 44×38×50	4	
12	00775600302800000	Наружные ножницы VII	1	
13	00775600300800000	Наружные ножницы III	3	
14	1040200504	Гайка M10-8	20	GB/T889.1-2000
15	1040000025	Болт M10×80-8.8	20	GB/T5782-2000
16	00775600300001020	Вал II	8	
17	1054400311	Комплексная втулка 44×38×20	16	
18	00775600300001120	Подшипниковая втулка	8	
19	00775600300001090	Прокл-ка	17	
20	1040300984	Стопорное кольцо 38	20	GB/T894.1-1986
21	00775600300001070	Концевой желоб для проводов I	3	
22	00775600300001010	Вал I	12	
23	1040000689	Болт M8×35-8.8	4	GB/T5782-2000
24	00775600000001050	Шарнирный штифт	4	
25	1040200503	Гайка M8-8	4	GB/T889.1-2000
26	00775600300001040	Вал IV	4	

ZS1012 Палец ножничной стрелы

Ножничная стрела

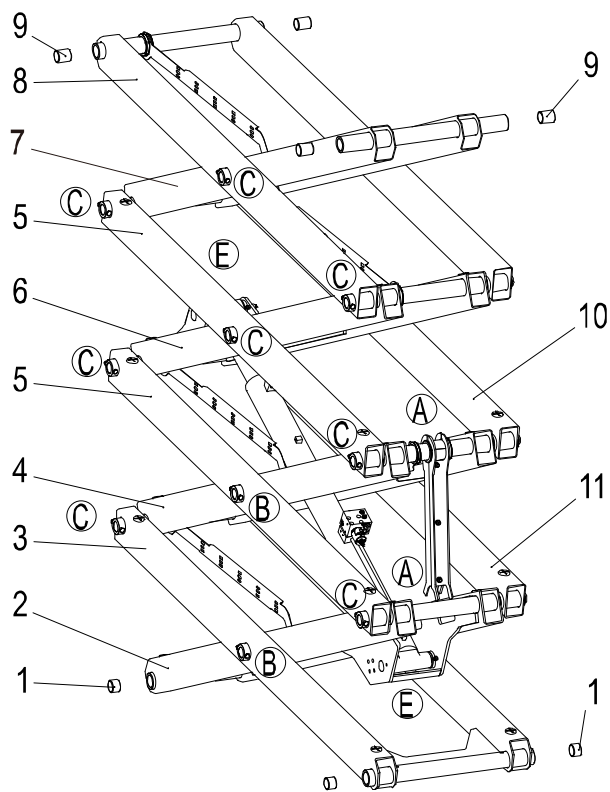
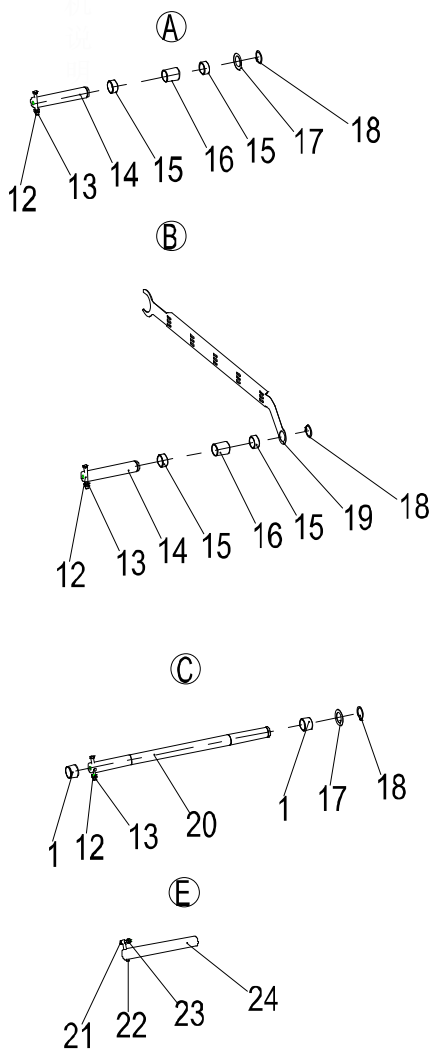


ZS1012 Палец ножничной стрелы

№ п/п	Код мат-ла	Наименование и спецификация	Кол-во штук	Примечание
1	1054400310	Комплексная втулка 44×38×30	22	
2	00775600300400000	Внутренние ножницы I	1	
3	00775600300200000	Наружные ножницы I	1	
4	00775600301000000	Внутренние ножницы II	1	
5	00775600300600000	Наружные ножницы II	3	
6	00775600301200000	Внутренние ножницы III	1	
7	00775600301400000	Внутренние ножницы IV	1	
8	00775500300200000	Внутренние ножницы V	1	
9	00775600302400000	Наружные ножницы VI	1	
10	1054400309	Комплексная втулка 44×38×50	4	
11	00775600300800000	Наружные ножницы III	3	
12	1040200504	Гайка M10-8	16	GB/T889.1-2000
13	1040000025	Болт M10×80-8.8	16	GB/T5782-2000
14	00775600300001020	Вал II	8	
15	1054400311	Комплексная втулка 44×38×20	16	
16	00775600300001120	Подшипниковая втулка	8	
17	00775600300001090	Прокл-ка	14	
18	1040300984	Стопорное кольцо 38	16	GB/T894.1-1986
19	00775600300001070	Концевой желоб для проводов I	3	
20	00775600300001010	Вал I	9	
21	1040000689	Болт M8×35-8.8	4	GB/T5782-2000
22	00775600000001050	Шарнирный штифт	4	
23	1040200503	Гайка M8-8	4	GB/T889.1-2000
24	00775600300001040	Вал IV	4	

ZS0808 Палец ножничной стрелы

Ножничная стрела

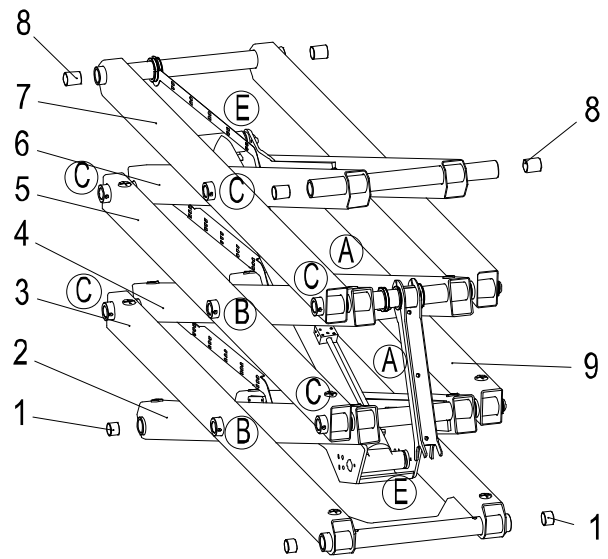
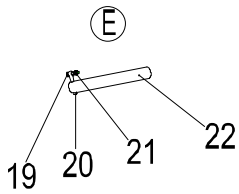
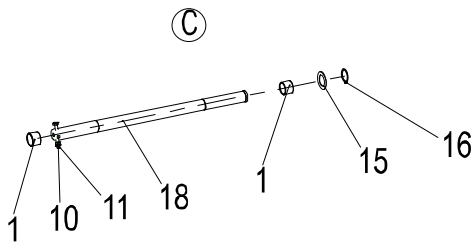
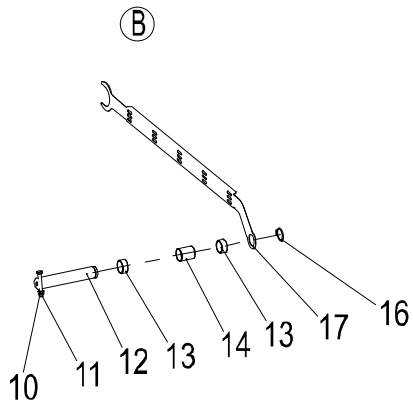
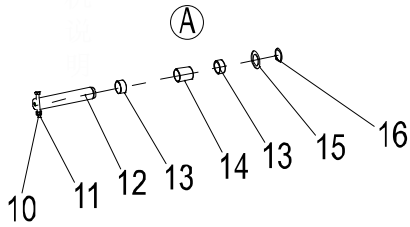


ZS0808 Палец ножничной стрелы

№ п/п	Код мат-ла	Наименование и спецификация	Кол-во штук	Примечание
1	1054400310	Комплексная втулка 44×38×30	20	
2	00775400300400000	Внутренние ножницы I	1	
3	00775400300200000	Наружные ножницы I	1	
4	00775400300600000	Внутренние ножницы II	1	
5	00775600300600000	Наружные ножницы II	4	
6	00775400301000000	Внутренние ножницы III	1	
7	00775400301200000	Внутренние ножницы IV	1	
8	00775400300800000	Наружные ножницы II	1	
9	1054400309	Комплексная втулка 44×38×50	4	
10	00775600302800000	Наружные ножницы VI	1	
11	00775600300800000	Наружные ножницы III	1	
12	1040200504	Гайка M10-8	12	GB/T889.1-2000
13	1040000025	Болт M10×80-8.8	12	GB/T5782-2000
14	00775600300001020	Вал II	4	
15	1054400311	Комплексная втулка 44×38×20	8	
16	00775600300001120	Подшипниковая втулка	4	
17	00775600300001090	Прокл-ка	10	
18	1040300984	Осевое пружинное стопорное кольцо 38	12	GB/T894.1-1986
19	00775600300001070	Концевой желоб для проводов I	2	
20	00775400300001010	Вал I	8	
21	1040000689	Болт M8×35-8.8	2	GB/T5782-2000
22	00775600000001050	Шарнирный штифт	2	
23	1040200503	Гайка M8-8	2	GB/T889.1-2000
24	00775400300001020	Вал IV	2	

ZS0608 Палец ножничной стрелы

Ножничная стрела

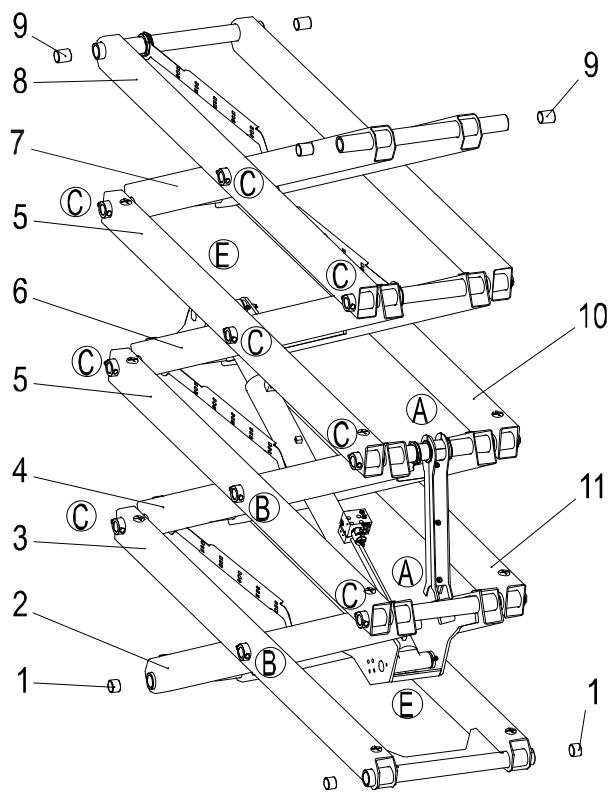
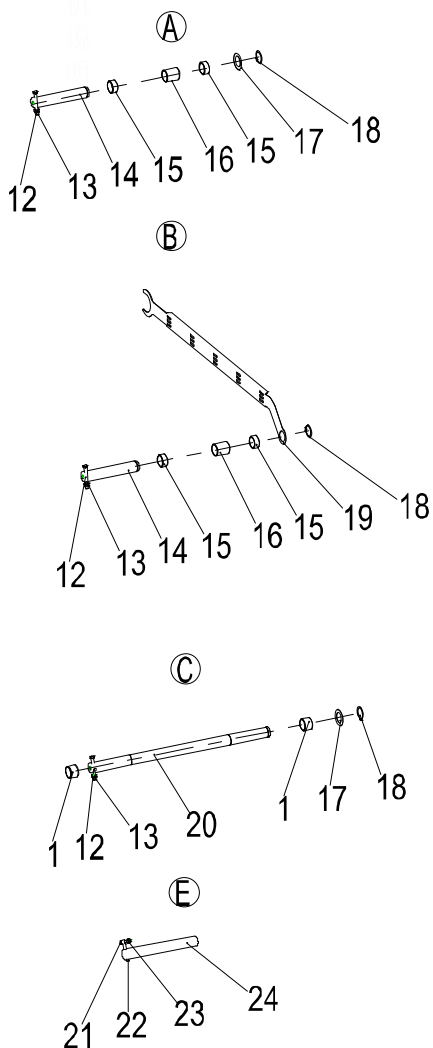


ZS0608 Палец ножничной стрелы

№ п/п	Код мат-ла	Наименование и спецификация	Кол-во штук	Примечание
1	1054400310	Комплексная втулка 44×38×30	14	
2	00775400300400000	Внутренние ножницы I	1	
3	00775400300200000	Наружные ножницы I	1	
4	00775400300600000	Внутренние ножницы II	1	
5	00775600300600000	Наружные ножницы II	4	
6	00775300300200000	Внутренние ножницы III	1	
7	00775400300800000	Наружные ножницы II	1	
8	1054400309	Комплексная втулка 44×38×50	4	
9	00775600300800000	Наружные ножницы III	1	
10	1040200504	Гайка M10-8	9	GB/T889.1-2000
11	1040000025	Болт M10×80-8.8	9	GB/T5782-2000
12	00775600300001020	Вал II	2	
13	1054400311	Комплексная втулка 44×38×20	8	
14	00775600300001120	Подшипниковая втулка	4	
15	00775600300001090	Прокл-ка	7	
16	1040300984	Осевое пружинное стопорное кольцо 38	9	GB/T894.1-1986
17	00775600300001070	Концевой желоб для проводов I	2	
18	00775400300001010	Вал I	5	
19	1040000689	Болт M8×35-8.8	2	GB/T5782-2000
20	00775600000001050	Шарнирный штифт	2	
21	1040200503	Гайка M8-8	2	GB/T889.1-2000
22	00775400300001020	Вал IV	2	

ZS0607 Палец ножничной стрелы

Ножничная стрела

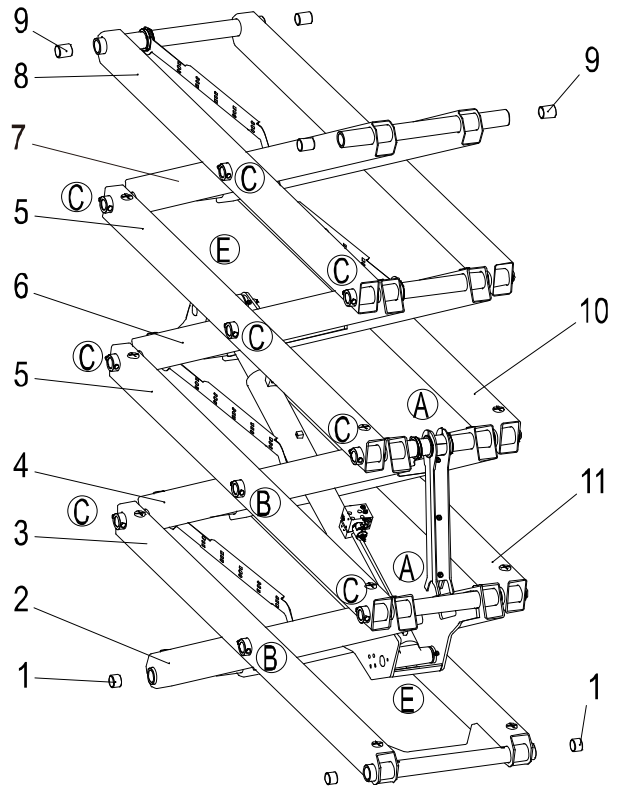
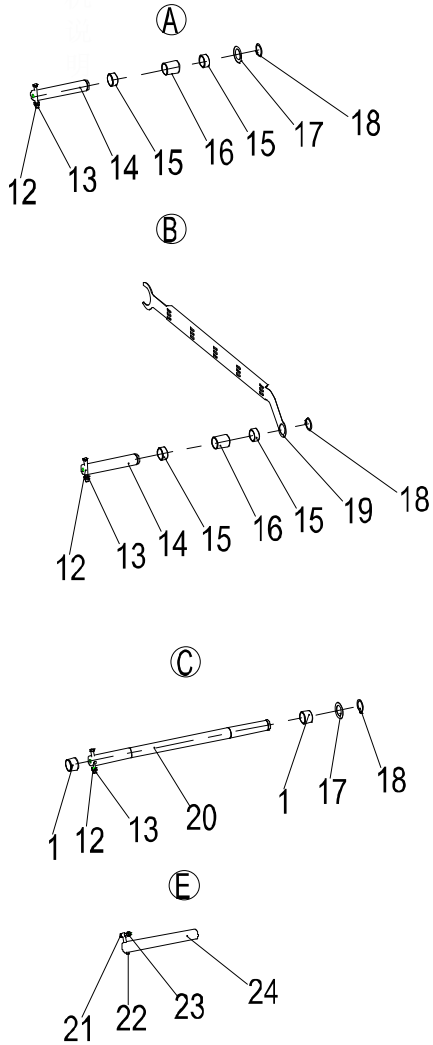


ZS0607 Палец ножничной стрелы

№ п/п	Код мат-ла	Наименование и спецификация	Кол-во штук	Примечание
1	1054400336	Комплексная втулка 38×32×30	20	
2	00775300310400000	Внутренние ножницы I	1	
3	00775300310200000	Наружные ножницы I	1	
4	00775300310600000	Внутренние ножницы II	1	
5	00775300311200000	Наружные ножницы II	4	
6	00775300310800000	Внутренние ножницы III	1	
7	00775300311000000	Внутренние ножницы IV	1	
8	00775300311600000	Наружные ножницы IV	1	
9	1054400338	Комплексная втулка 38×32×50	4	
10	00775300311800000	Наружные ножницы VI	1	
11	00775300311400000	Наружные ножницы III	1	
12	1040200504	Гайка M10-8	12	GB/T889.1-2000
13	1040000072	Болт M10×65-8.8	12	GB/T5782-2000
14	00775300310001020	Вал II	4	
15	1054400337	Комплексная втулка 38×32×20	8	
16	00775300310001100	Подшипниковая втулка	4	
17	00775300310001080	Прокл-ка	10	
18	1040300153	Осевое пружинное стопорное кольцо 38	12	GB/T894.1-1986
19	00775300310001060	Концевой желоб для проводов I	2	
20	00775300310001010	Вал I	8	
21	1040000689	Болт M8×35-8.8	2	GB/T5782-2000
22	00775600000001050	Шарнирный штифт	2	
23	1040200503	Гайка M8-8	2	GB/T889.1-2000
24	00775300310001030	Вал III	2	

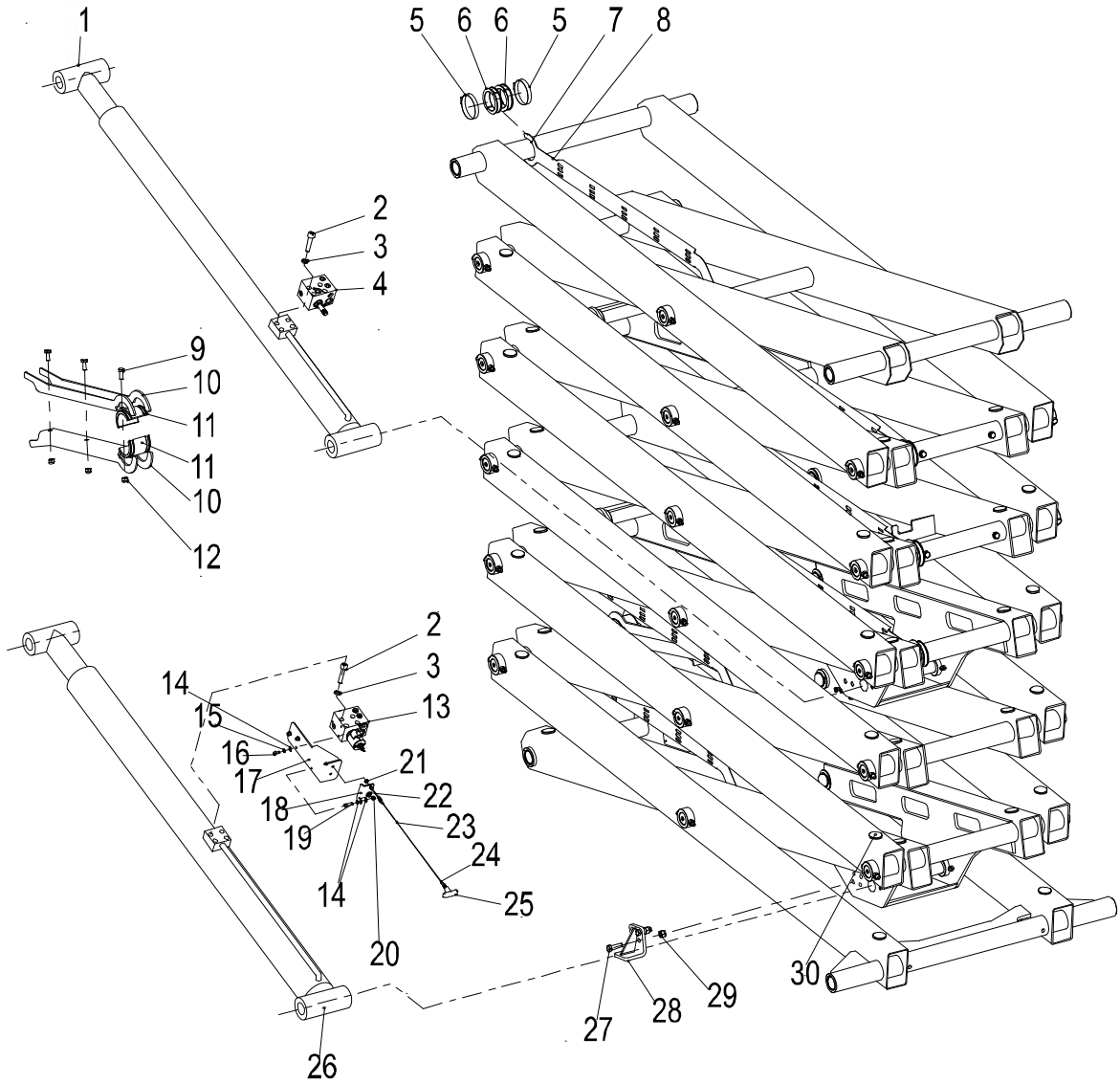
ZS0407 Палец ножничной стрелы

Ножничная стрела



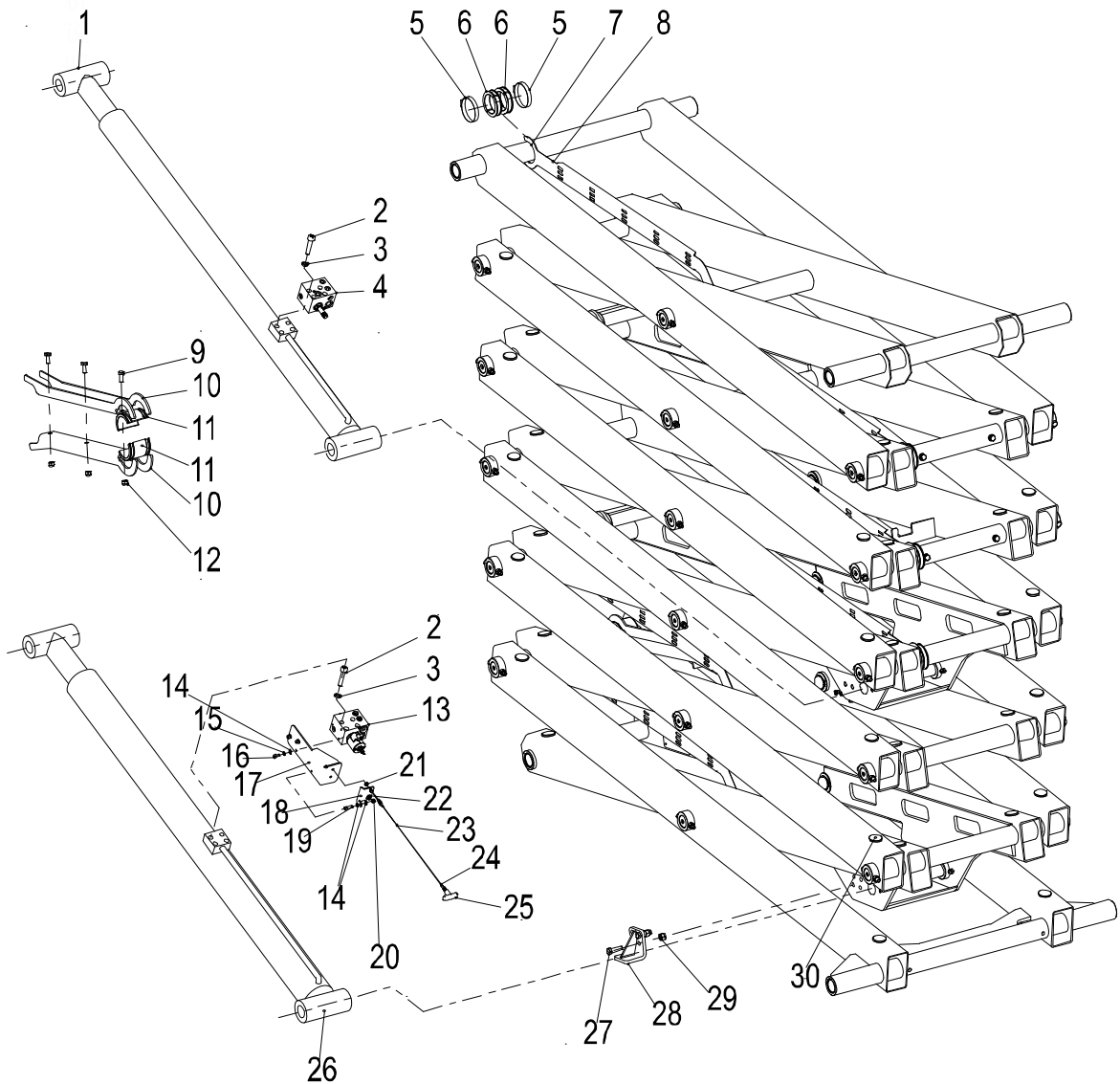
ZS0407 Палец ножничной стрелы

№ п/п	Код мат-ла	Наименование и спецификация	Кол-во штук	Примечание
1	1054400341	Комплексная втулка 30×25×30	22	
2	00775200310400000	Внутренние ножницы I	1	
3	00775200310200000	Наружные ножницы I	1	
4	00775200310600000	Внутренние ножницы II	1	
5	00775200311200000	Наружные ножницы II	4	
6	00775200310800000	Внутренние ножницы III	1	
7	00775200311000000	Внутренние ножницы IV	1	
8	00775200311600000	Наружные ножницы IV	1	
9	1054400340	Комплексная втулка 30×25×50	4	
10	00775200311800000	Наружные ножницы V	1	
11	00775200311400000	Наружные ножницы III	1	
12	1040200503	Гайка M8-8	11	GB/T889.1-2000
13	1040000469	Болт M8×55-8.8	11	GB/T5782-2000
14	00775200310001020	Вал II	2	
15	1054400337	Комплексная втулка 30×25×20	4	
16	00775200310001060	Подшипниковая втулка	4	
17	00775200310001080	Прокл-ка	11	
18	1040300154	Осевое пружинное стопорное кольцо 25	11	GB/T894.1-1986
19	00775200310001070	Концевой желоб для проводов	2	
20	00775200310001010	Вал I	9	
21	1040000689	Болт M8×35-8.8	2	GB/T5782-2000
22	00775600000001050	Шарнирный штифт	2	
23	1040200503	Гайка M8-8	2	GB/T889.1-2000
24	00775200310001030	Вал III	2	

ZS1414 Ножничная стрела арматура

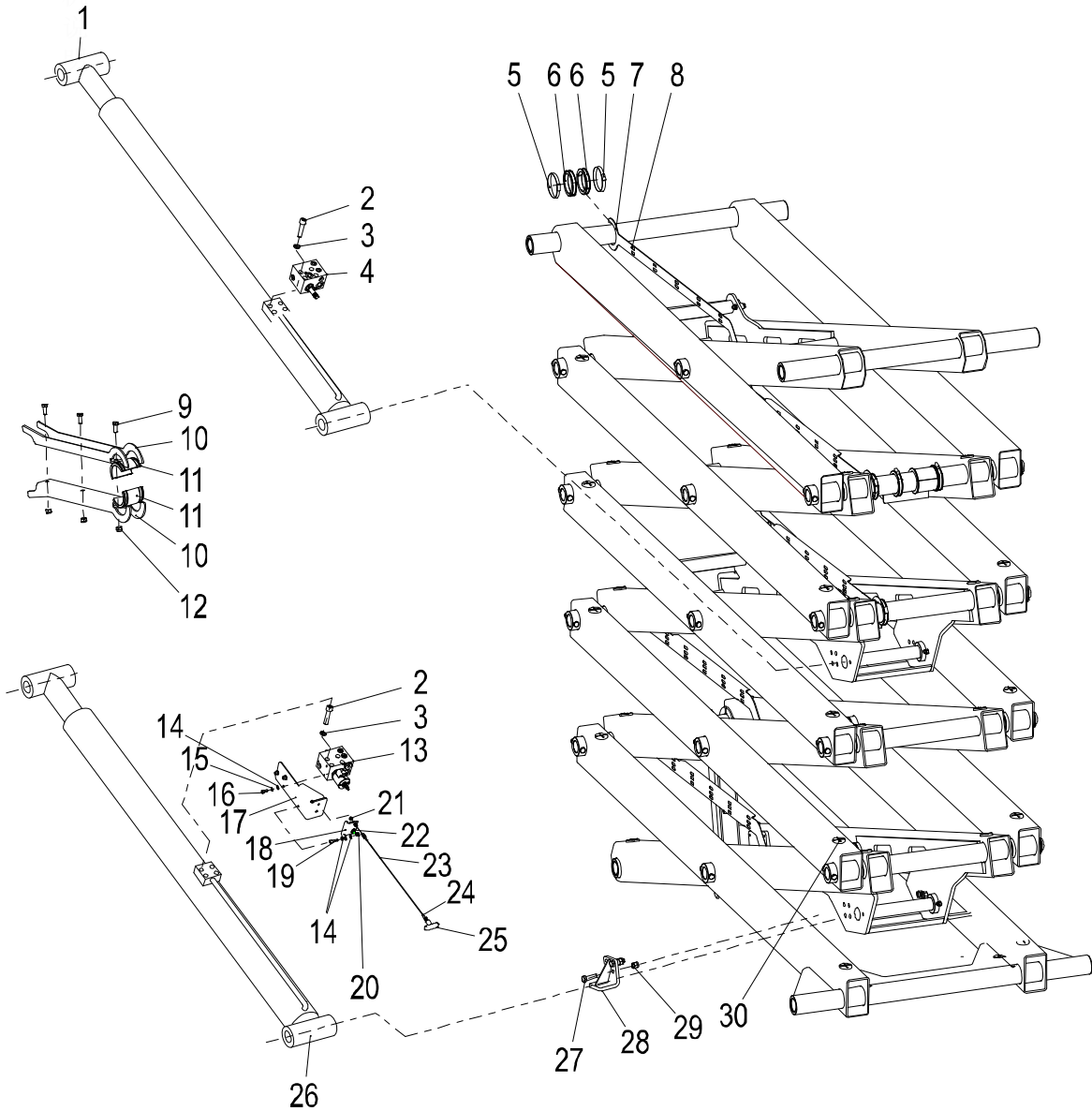
ZS1414 Ножничная стрела арматура

№ п/п	Код мат-ла	Наименование и спецификация	Кол-во штук	Примечание
1	1010201559	Верхний гидроцилиндр подъема	1	
2	1040102034	Винт М8×60-10.9	8	GB/T70.1-2000
3	1040300063	Шайба 8	8	GB/T93-1987
4	1010306749	Клапан управления гидроцилиндром (ZS1414HD/ZS1414DC)	1	
	1010306750	Клапан управления гидроцилиндром (ZS1414HD-Li/ZS1414DC-Li)	1	
5	1990201051	Хомут ф60-ф80	12	
6	00775600300001100	Нейлоновый кожух II	24	
7	00775600300001080	Концевой желоб для проводов II	3	
8	1089900652	Уплотнительная лента 16×3	1.35	
9	1040000114	Болт М10×25-8.8	6	GB/T5782-2000
10	00775600300001060	Опорный стержень	4	
11	00775600300001050	Нейлоновый кожух I	1	
12	1040200504	Гайка М10-8	6	GB/T889.1-2000
13	1010306751	Клапан управления гидроцилиндром (ZS1414HD/ZS1414DC)	1	
	1010306752	Клапан управления гидроцилиндром (ZS1414HD-Li/ZS1414DC-Li)	1	
14	1040300051	Шайба 6	5	GB/T97.1-2002
15	1040300062	Шайба 6	3	GB/T93-1987
16	1040100127	Винт с головкой под торцевой ключ М6×12	3	GB/T70.1-2000
17	00775605200401010	Верхняя опора троса привода	1	
18	00775605200401020	Рычаг троса привода	1	
19	1040100055	Винт М6×20-8.8	1	GB/T70.1-2000
20	1040200506	Гайка М6-8	1	GB/T889.1-2000
21	1040200867	Гайка М5-8	2	GB/T889.1-2000
22	1040300159	Шайба 5	1	GB/T96.1-2002
23	1019901481	Трос привода	1	
24	1040201842	Соединительная гайка М8-М5	1	
25	1100700162	Т-образная ручка (красная)	1	
26	1010201560	Нижний гидроцилиндр подъема	1	
27	1040000101	Болт М12×40-8.8	8	GB/T5782-2000
28	00775600302600000	Прижимная планка	2	
29	1040200507	Гайка М12-8	8	GB/T889.1-2000
30	00775600300001110	Пластмассовая подкладка	40	

ZS1212 Ножничная стрела арматура

ZS1212 Ножничная стрела арматура

№ п/п	Код мат-ла	Наименование и спецификация	Кол-во штук	Примечание
1	1010201628	Верхний гидроцилиндр подъема	1	
2	1040102034	Винт М8×60-10.9	8	GB/T70.1-2000
3	1040300063	Шайба 8	8	GB/T93-1987
4	1010306627	Клапан управления гидроцилиндром (ZS1212HD/ZS1212DC)	1	
	1010306625	Клапан управления гидроцилиндром (ZS1212HD-Li/ZS1212DC-Li)	1	
5	1990201051	Хомут ф60-ф80	12	
6	00775600300001100	Нейлоновый кожух II	24	
7	00775600300001080	Концевой желоб для проводов II	3	
8	1089900652	Уплотнительная лента 16×3	1.35	
9	1040000114	Болт М10×25-8.8	6	GB/T5782-2000
10	00775600300001060	Опорный стержень	4	
11	00775600300001050	Нейлоновый кожух I	1	
12	1040200504	Гайка М10-8	6	GB/T889.1-2000
13	1010306623	Клапан управления гидроцилиндром (ZS1212HD/ZS1212DC)	1	
	1010306621	Клапан управления гидроцилиндром (ZS1212HD-Li/ZS1212DC-Li)	1	
14	1040300051	Шайба 6	5	GB/T97.1-2002
15	1040300062	Шайба 6	3	GB/T93-1987
16	1040100127	Винт с головкой под торцевой ключ М6×12	3	GB/T70.1-2000
17	00775605200401010	Верхняя опора троса привода	1	
18	00775605200401020	Рычаг троса привода	1	
19	1040100055	Винт М6×20-8.8	1	GB/T70.1-2000
20	1040200506	Гайка М6-8	1	GB/T889.1-2000
21	1040200867	Гайка М5-8	2	GB/T889.1-2000
22	1040300159	Шайба 5	1	GB/T96.1-2002
23	1019901444	Трос привода	1	
24	1040201842	Соединительная гайка М8-М5	1	
25	1100700162	Т-образная ручка (красная)	1	
26	1010201629	Нижний гидроцилиндр подъема	1	
27	1040000101	Болт М12×40-8.8	8	GB/T5782-2000
28	00775600302600000	Прижимная планка	2	
29	1040200507	Гайка М12-8	8	GB/T889.1-2000
30	00775600300001110	Пластмассовая подкладка	40	

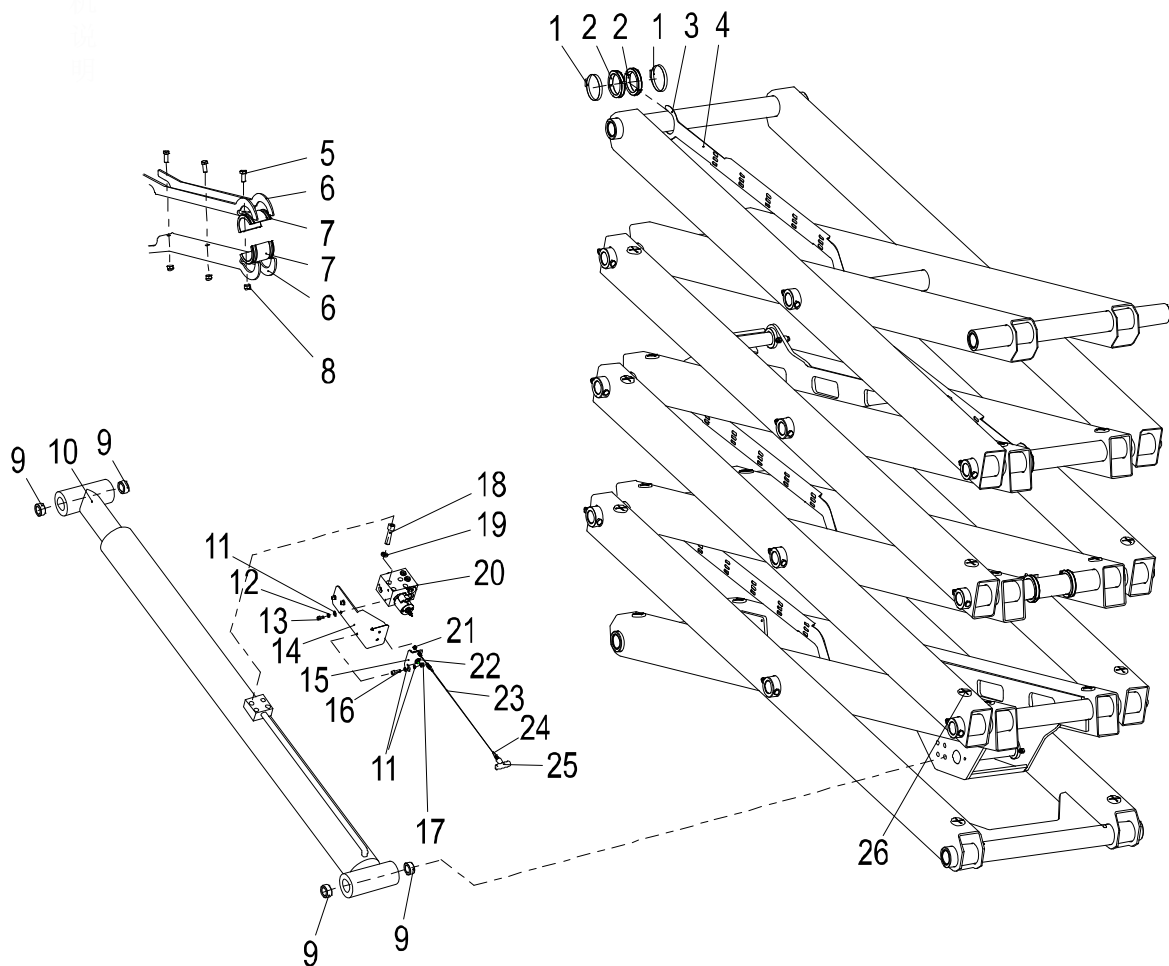
ZS1012 Ножничная стрела арматура

Ножничная стрела

ZS1012 Ножничная стрела арматура

№ п/п	Код мат-ла	Наименование и спецификация	Кол-во штук	Примечание
1	1010201628	Верхний гидроцилиндр подъема	1	
2	1040102034	Винт М8×60-10.9	8	GB/T70.1-2000
3	1040300063	Шайба 8	8	GB/T93-1987
4	1010306629	Клапан управления гидроцилиндром (ZS1012HD/ZS1012DC)	1	
	1010306626	Клапан управления гидроцилиндром (ZS1012HD-Li/ZS1012DC-Li)	1	
5	1990201051	Хомут ф60-ф80	12	
6	00775600300001100	Нейлоновый кожух II	24	
7	00775500300001010	Концевой желоб для проводов III	2	
8	1089900652	Уплотнительная лента 16×3	1.35	
9	1040000114	Болт М10×25-8.8	6	GB/T5782-2000
10	00775600300001060	Опорный стержень	4	
11	00775600300001050	Нейлоновый кожух I	1	
12	1040200504	Гайка М10-8	6	GB/T889.1-2000
13	1010306624	Клапан управления гидроцилиндром (ZS1012HD/ZS1012DC)	1	
	1010306622	Клапан управления гидроцилиндром (ZS1012HD-Li/ZS1012DC-Li)	1	
14	1040300051	Шайба 6	5	GB/T97.1-2002
15	1040300062	Шайба 6	3	GB/T93-1987
16	1040100127	Винт с головкой под торцевой ключ М6×12	3	GB/T70.1-2000
17	00775605200401010	Верхняя опора троса привода	1	
18	00775605200401020	Рычаг троса привода	1	
19	1040100055	Винт М6×20-8.8	1	GB/T70.1-2000
20	1040200506	Гайка М6-8	1	GB/T889.1-2000
21	1040200867	Гайка М5-8	2	GB/T889.1-2000
22	1040300159	Шайба 5	1	GB/T96.1-2002
23	1019901444	Трос привода	1	
24	1040201842	Соединительная гайка М8-М5	1	
25	1100700162	Т-образная ручка (красная)	1	
26	1010201629	Нижний гидроцилиндр подъема	1	
27	1040000101	Болт М12×40-8.8	8	GB/T5782-2000
28	00775600302600000	Прижимная планка	2	
29	1040200507	Гайка М12-8	8	GB/T889.1-2000
30	00775600300001110	Пластмассовая подкладка	32	

ZS0808 Ножничная стрела арматура

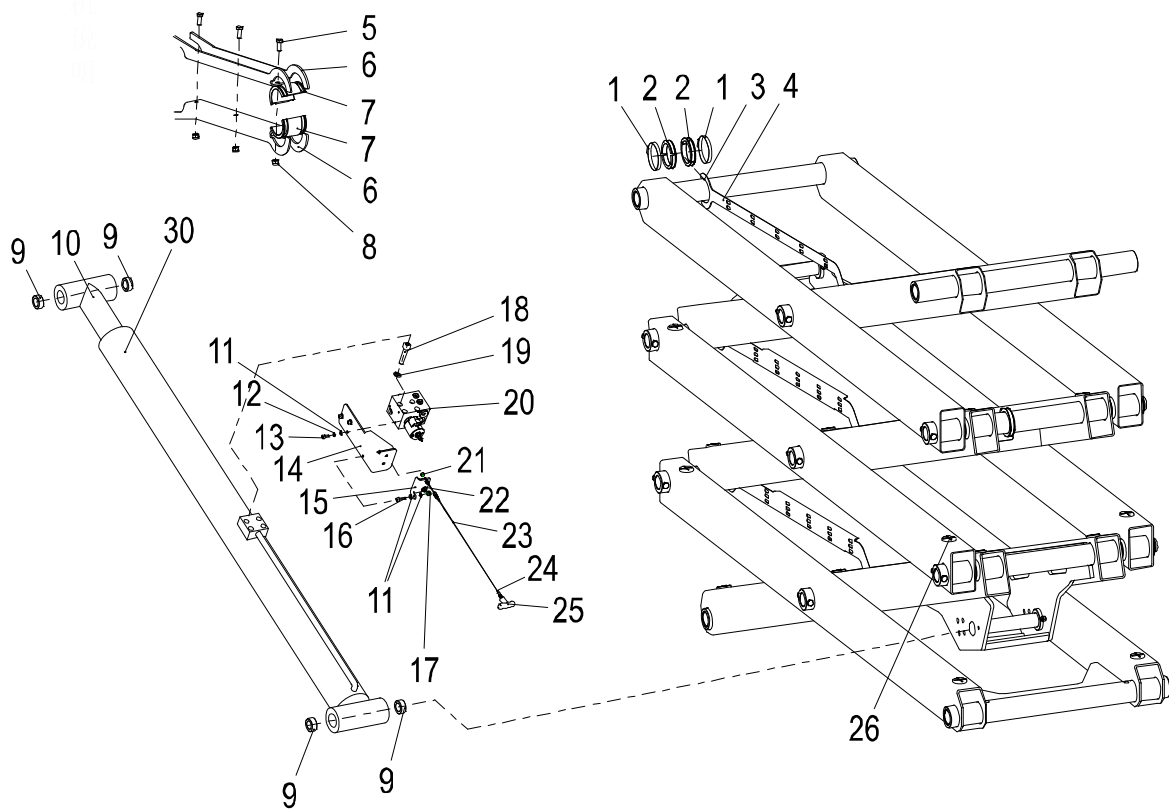


Ножничная стрела

ZS0808 Ножничная стрела арматура

№ п/п	Код мат-ла	Наименование и спецификация	Кол-во штук	Примечание
1	1990201051	Хомут ф60-ф80	6	
2	00775600300001100	Нейлоновый кожух II	12	
3	00775600300001080	Концевой желоб для проводов II	2	
4	1089900652	Уплотнительная лента 16×3	6	
5	1040000114	Болт M10×25-8.8	3	GB/T5782-2000
6	00775600300001060	Опорный стержень	2	
7	00775600300001050	Нейлоновый кожух I	2	
8	1040200504	Гайка M10-8	3	GB/T889.1-2000
9	1054400310	Комплексная втулка 38×44×30	4	
10	1010201627	Гидравлический цилиндр	1	
11	1040300051	Шайба 6	5	GB/T97.1-2002
12	1040300062	Шайба 6	3	GB/T93-1987
13	1040100127	Винт с головкой под торцевой ключ M6×12	3	GB/T70.1-2000
14	00775605200401010	Верхняя опора троса привода	1	
15	00775605200401020	Рычаг троса привода	1	
16	1040100055	Винт M6×20-8.8	1	GB/T70.1-2000
17	1040200506	Гайка M6-8	1	GB/T889.1-2000
18	1040102034	Винт M8×60-10.9	4	GB/T70.1-2000
19	1040300063	Шайба 8	4	GB/T93-1987
20	1010306623	Клапан управления гидроцилиндром (ZS0808HD/ZS0808DC)	1	
	1010306621	Клапан управления гидроцилиндром (ZS0808HD-Li/ZS0808DC-Li)	1	
21	1040200867	Гайка M5-8	2	GB/T889.1-2000
22	1040300159	Шайба 5	1	GB/T96.1-2002
23	1019901444	Трос привода	1	
24	1040201842	Соединительная гайка M8-M5	1	
25	1100700162	T-образная ручка (красная)	1	
26	00775600300001110	Пластмассовая подкладка	24	

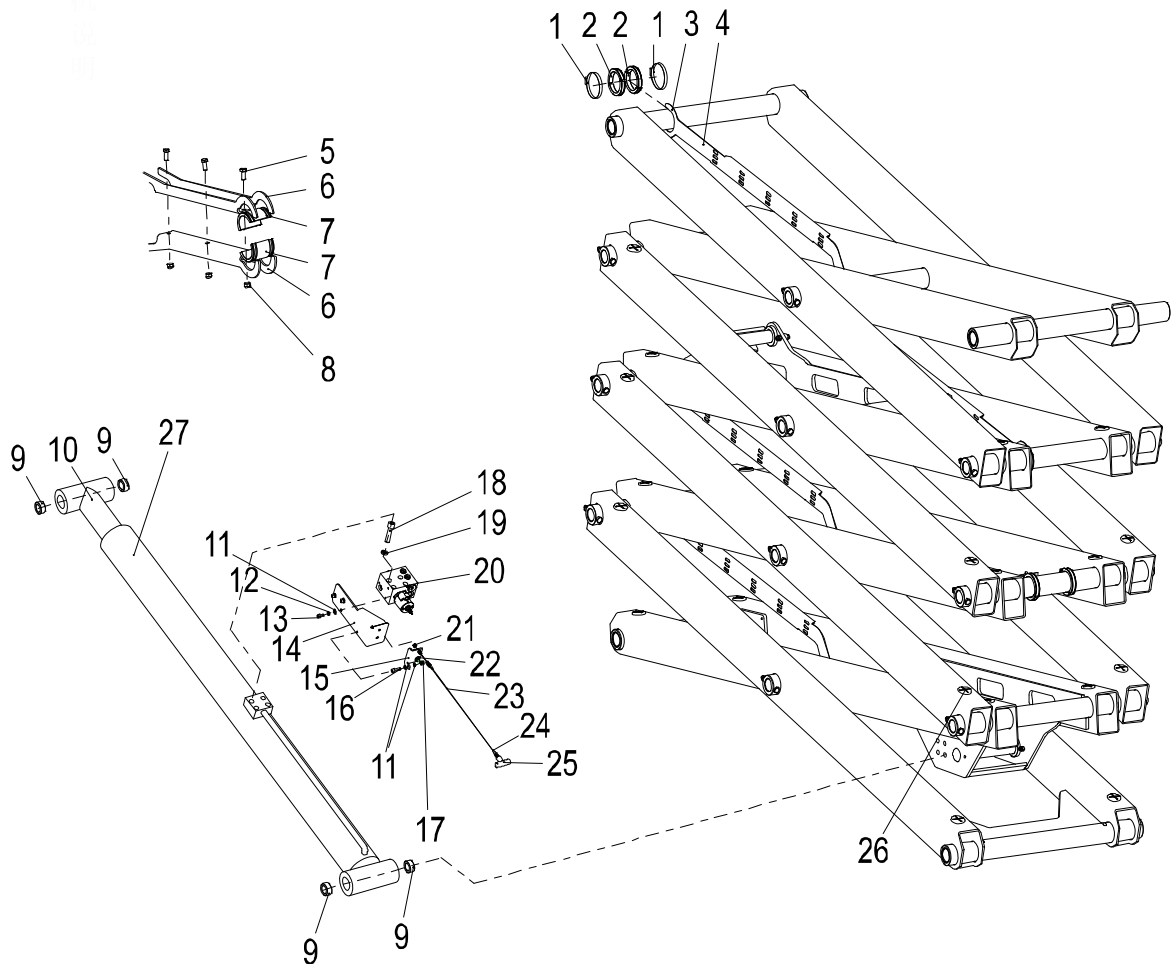
ZS0608 Ножничная стрела арматура



Ножничная стрела

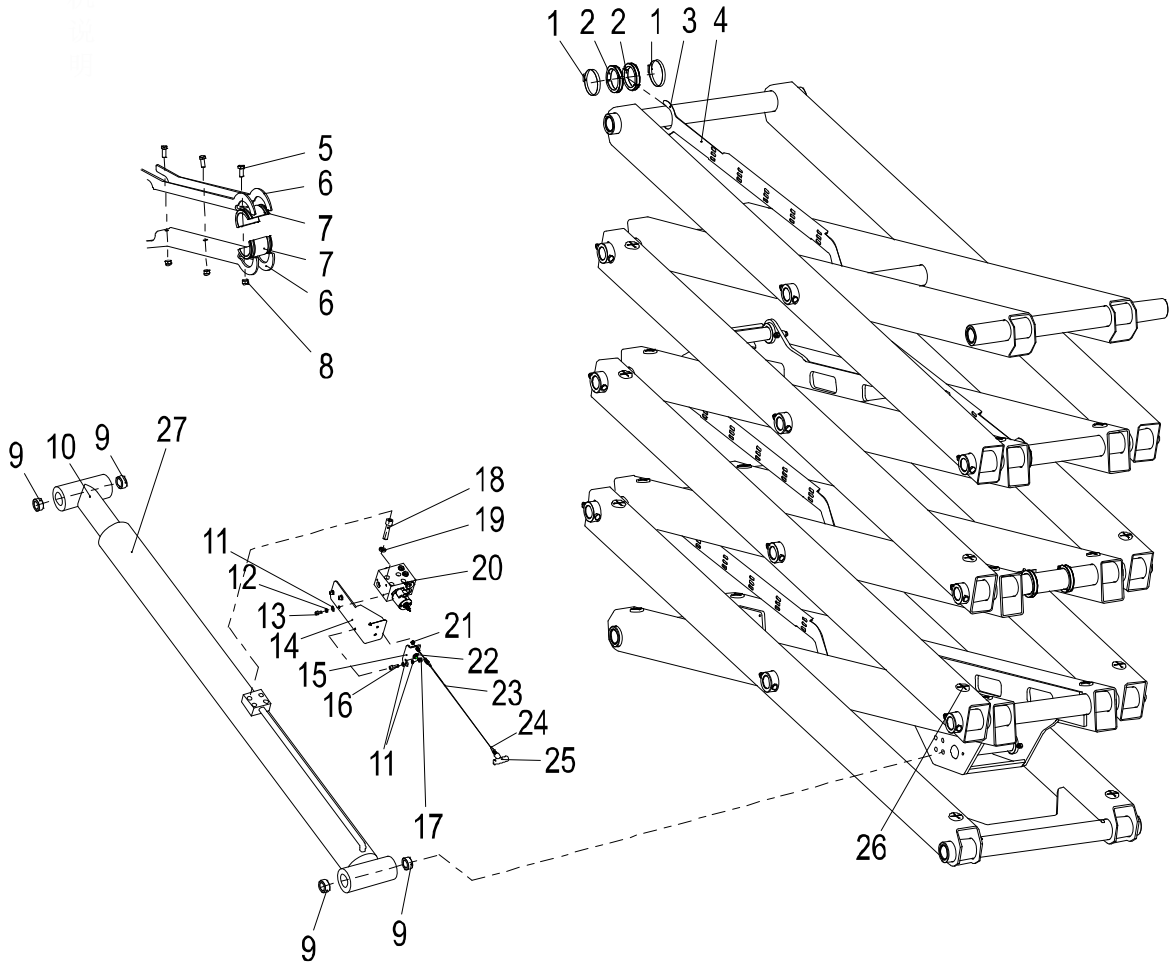
ZS0608 Ножничная стрела арматура

№ п/п	Код мат-ла	Наименование и спецификация	Кол-во штук	Примечание
1	1990201051	Хомут ф60-ф80	6	
2	00775600300001100	Нейлоновый кожух II	12	
3	00775500300001010	Концевой желоб для проводов III	1	
4	1089900652	Уплотнительная лента 16×3	6	
5	1040000114	Болт М10×25-8.8	3	GB/T5782-2000
6	00775600300001060	Опорный стержень	2	
7	00775600300001050	Нейлоновый кожух I	2	
8	1040200504	Гайка М10-8	3	GB/T889.1-2000
9	1054400310	Комплексная втулка 38×44×30	4	
10	1010201627	Гидравлический цилиндр	1	
11	1040300051	Шайба 6	5	GB/T97.1-2002
12	1040300062	Шайба 6	3	GB/T93-1987
13	1040100127	Винт с головкой под торцевой ключ М6×12	3	GB/T70.1-2000
14	00775605200401010	Верхняя опора троса привода	1	
15	00775605200401020	Рычаг троса привода	1	
16	1040100055	Винт М6×20-8.8	1	GB/T70.1-2000
17	1040200506	Гайка М6-8	1	GB/T889.1-2000
18	1040102034	Винт М8×60-10.9	4	GB/T70.1-2000
19	1040300063	Шайба 8	4	GB/T93-1987
20	1010306623	Клапан управления гидроцилиндром (ZS0608HD/ZS0608DC)	1	
	1010306621	Клапан управления гидроцилиндром (ZS0608HD-Li/ZS0608DC-Li)	1	
21	1040200867	Гайка М5-8	2	GB/T889.1-2000
22	1040300159	Шайба 5	1	GB/T96.1-2002
23	1019901444	Трос привода	1	
24	1040201842	Соединительная гайка М8-М5	1	
25	1100700162	Т-образная ручка (красная)	1	
26	00775600300001110	Пластмассовая подкладка	16	

ZS0607 Ножничная стрела арматура

ZS0607 Ножничная стрела арматура

№ п/п	Код мат-ла	Наименование и спецификация	Кол-во штук	Примечание
1	1990201051	Хомут ф60-ф80	6	
2	00775300310001090	Нейлоновый кожух II	12	
3	00775300310001070	Концевой желоб для проводов II	2	
4	1089900652	Уплотнительная лента 16×3	6	
5	1040000114	Болт М10×25-8.8	2	GB/T5782-2000
6	00775300310001050	Опорный стержень	2	
7	00775300310001040	Нейлоновый кожух I	2	
8	1040200504	Гайка М10-8	2	GB/T889.1-2000
9	1054400336	Комплексная втулка 38×32×30	4	
10	1010201474	Гидравлический цилиндр	1	
11	1040300051	Шайба 6	5	GB/T97.1-2002
12	1040300062	Шайба 6	3	GB/T93-1987
13	1040100127	Винт с головкой под торцевой ключ М6×12	3	GB/T70.1-2000
14	00775605200401010	Верхняя опора троса привода	1	
15	00775605200401020	Рычаг троса привода	1	
16	1040100055	Винт М6×20-8.8	1	GB/T70.1-2000
17	1040200506	Гайка М6-8	1	GB/T889.1-2000
18	1040102034	Винт М8×60-10.9	4	GB/T70.1-2000
19	1040300063	Шайба 8	4	GB/T93-1987
20	1010306818	Клапан управления гидроцилиндром (ZS0607HD/ZS0607DC)	1	
	1010306819	Клапан управления гидроцилиндром (ZS0607HD-Li/ZS0607DC-Li)	1	
21	1040200867	Гайка М5-8	2	GB/T889.1-2000
22	1040300159	Шайба 5	1	GB/T96.1-2002
23	1019808222	Трос привода	1	
24	1040201842	Соединительная гайка М8-М5	1	
25	1100700162	Т-образная ручка (красная)	1	
26	00775600300001110	Пластмассовая подкладка	24	

ZS0407 Ножничная стрела арматура

ZS0407 Ножничная стрела арматура

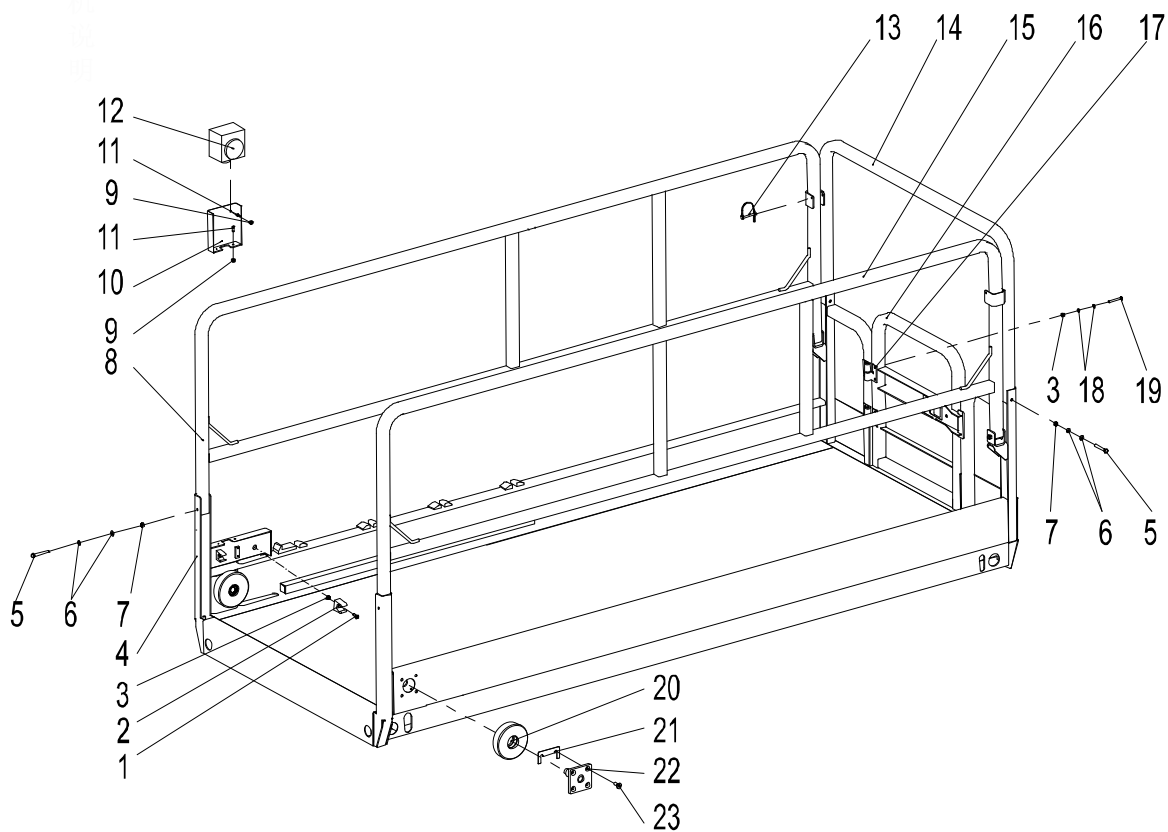
№ п/п	Код мат-ла	Наименование и спецификация	Кол-во штук	Примечание
1	1990202404	Хомут ф40-ф60	8	
2	00775200310001090	Нейлоновый кожух II	16	
3	00775200310001070	Концевой желоб для проводов	2	
4	1089900652	Уплотнительная лента 16×3	8	
5	1040000267	Болт М8×20-8.8	2	GB/T5782-2000
6	00775200310001050	Опорный стержень	2	
7	00775200310001040	Нейлоновый кожух I	2	
8	1040200503	Гайка М8-8	2	GB/T889.1-2000
9	1054400341	Комплексная втулка 30×25×30	4	
10	1010201561	Гидравлический цилиндр	1	
11	1040300051	Шайба 6	5	GB/T97.1-2002
12	1040300062	Шайба 6	3	GB/T93-1987
13	1040100127	Винт с головкой под торцевой ключ М6×12	3	GB/T70.1-2000
14	00775605200401010	Верхняя опора троса привода	1	
15	00775605200401020	Рычаг троса привода	1	
16	1040100055	Винт М6×20-8.8	1	GB/T70.1-2000
17	1040200506	Гайка М6-8	1	GB/T889.1-2000
18	1040102034	Винт М8×60-10.9	4	GB/T70.1-2000
19	1040300063	Шайба 8	4	GB/T93-1987
20	1010307108	Клапан управления гидроцилиндром (ZS0407DC)	1	
	1010307109	Клапан управления гидроцилиндром (ZS0407DC-Li)	1	
21	1040200867	Гайка М5-8	2	GB/T889.1-2000
22	1040300159	Шайба 5	1	GB/T96.1-2002
23	1019808222	Трос привода	1	
24	1040201842	Соединительная гайка М8-М5	1	
25	1100700162	Т-образная ручка (красная)	1	
26	00775600300001110	Пластмассовая подкладка	24	

ZOOMLION

Руководство по детальной
структура

Глава 4 Рабочая платформа

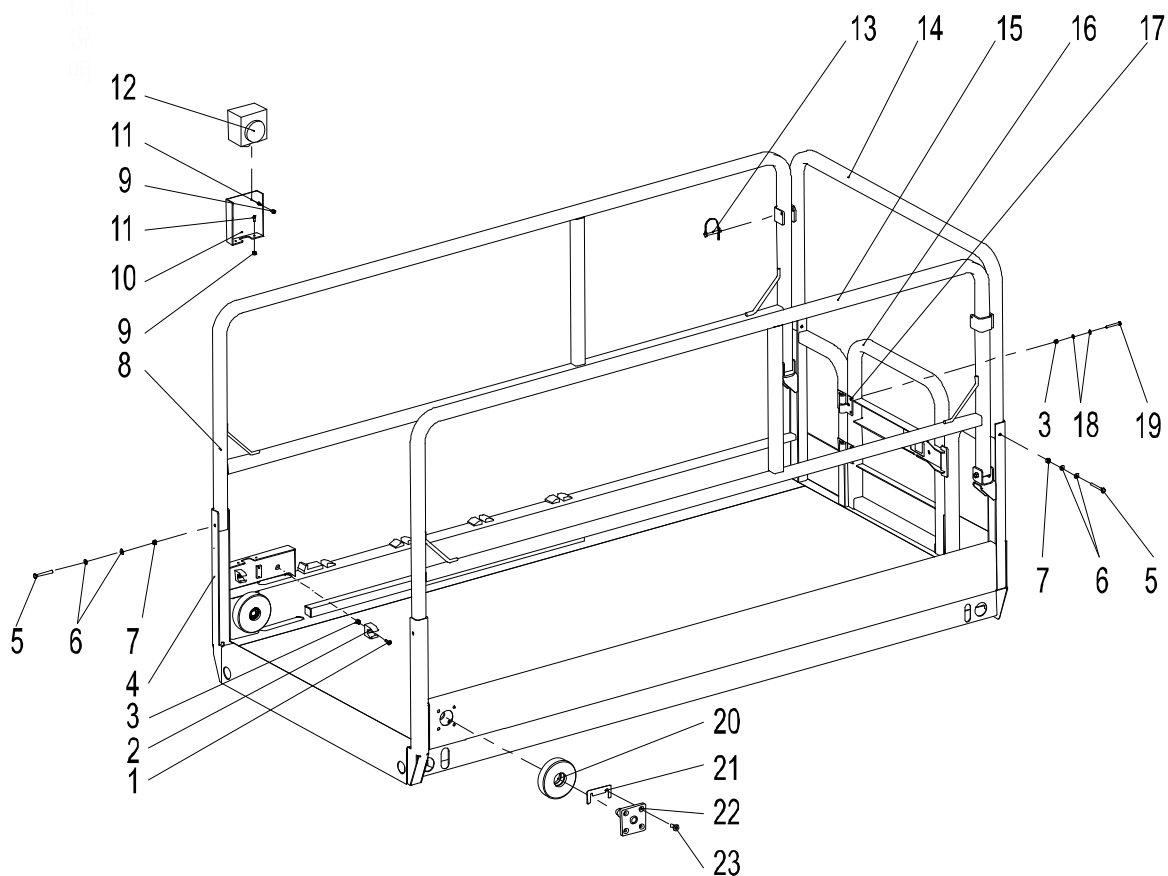


ZS1414 Монтаж стационарной платформы

ZS1414Стационарной платформы

№ п/п	Код мат-ла	Наименование и спецификация	Кол-во штук	Примечание
1	1040100620	Винт М6×16	2	GB/T818-2000
2	00775600100001030	Проводной зажим	2	
3	1040200506	Гайка М6-8	14	GB/T889.1-2000
4	00775700100200000	Нижний узел стационарной платформы	1	
5	1040000156	Болт М8×60	6	GB/T5783-2000
6	1040300066	Шайба 8	10	GB/T97.1-2002
7	1040200503	Гайка М8-8	4	GB/T889.1-2000
8	00775700100600000	Ограждение стационарной платформыII	1	
9	1040200867	Гайка М5	6	GB/T889.1-2000
10	00775606300801010	Монтажная панель источника питания	1	
11	1040102341	Винт М5×12-8.8	6	GB/T70.1-2000
12	00775606600400000	Источник переменного тока платформы в сборе	1	
13	1100400025	D-образный штифт 6.3×55	2	
14	00775600102000000	Ограждение стационарной платформыIII	1	
15	00775700100400000	Ограждение стационарной платформыI	1	
16	00775600101800000	Дверь платформы	1	
17	1101000163	Пружинный шарнир	2	
18	1040300051	Шайба 6	24	GB/T97.1-2002
19	1040001185	Болт М6×55-8.8	12	GB/T5783-2000
20	00775600102200000	Монтажное колесо стационарной платформы в сборе	2	
21	00775600100001020	Прокл-ка I	2	
22	00775600102400000	Монтажный кронштейн пальца платформы	2	
23	1040102718	Винт М8×50	8	GB/T70.1-2000

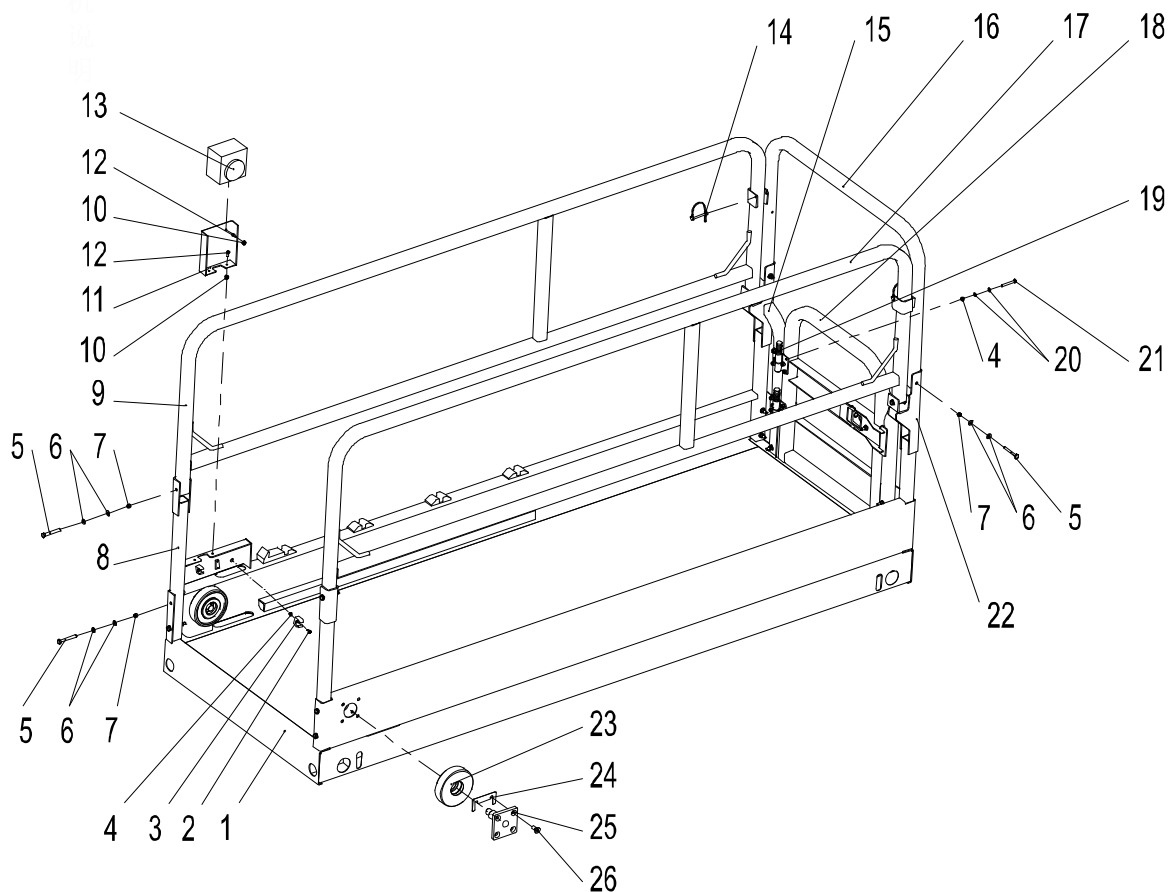
ZS1212/ZS1012 Стационарной платформы



ZS1212/ZS1012Стационарной платформы

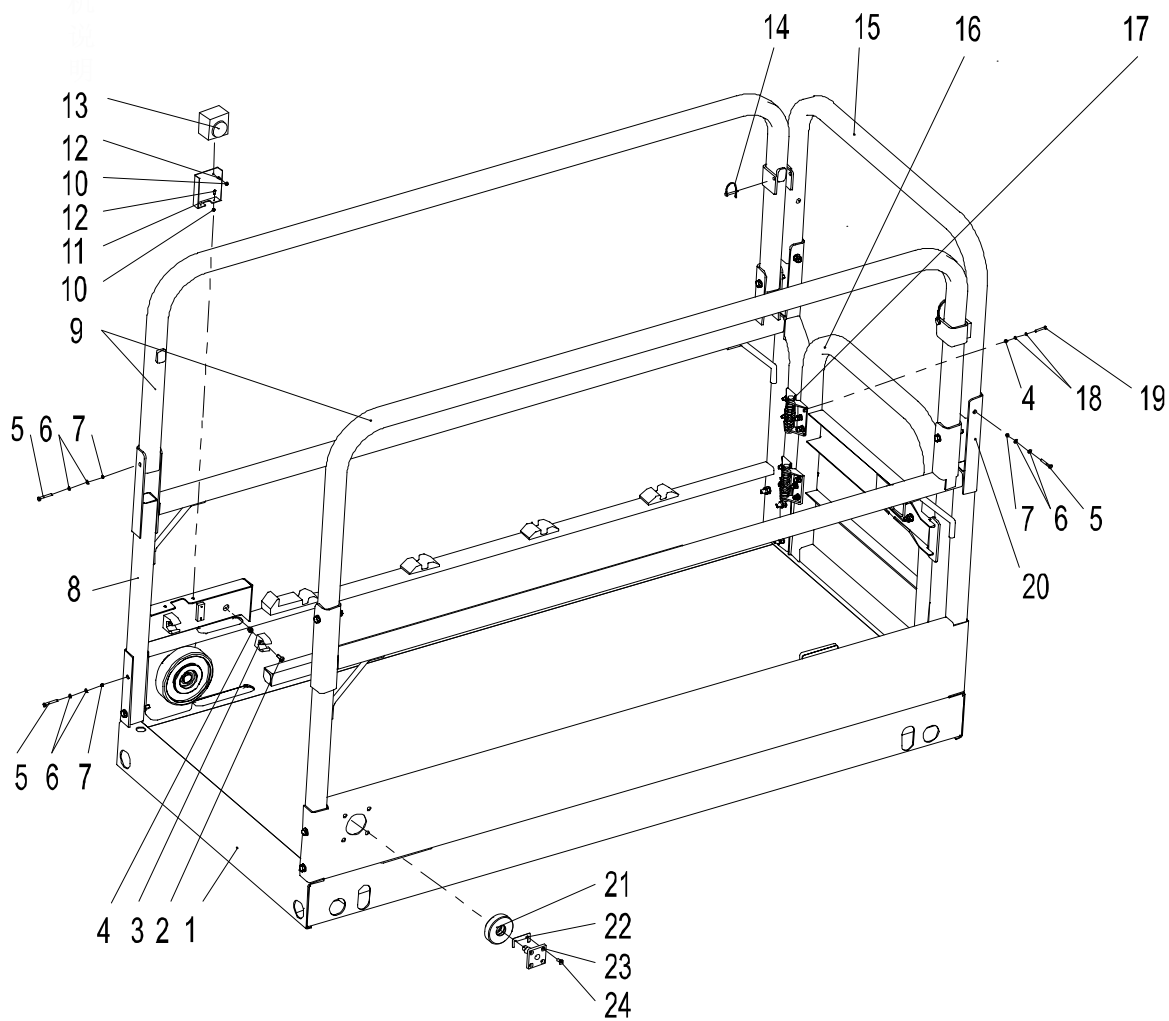
№ п/п	Код мат-ла	Наименование и спецификация	Кол-во штук	Примечание
1	1040100620	Винт М6×16	2	GB/T818-2000
2	00775600100001030	Проводной зажим	2	
3	1040200506	Гайка М6-8	14	GB/T889.1-2000
4	00775600100200000	Нижний узел стационарной платформы	1	
5	1040000156	Болт М8×60	6	GB/T5783-2000
6	1040300066	Шайба 8	10	GB/T97.1-2002
7	1040200503	Гайка М8-8	4	GB/T889.1-2000
8	00775600101000000	Ограждение стационарной платформыII	1	
9	1040200867	Гайка М5	6	GB/T889.1-2000
10	00775606300801010	Монтажная панель источника питания	1	
11	1040102341	Винт М5×12-8.8	6	GB/T70.1-2000
12	00775606600400000	Источник переменного тока платформы в сборе	1	
13	1100400025	D-образный штифт 6.3×55	2	
14	00775600102000000	Ограждение стационарной платформыIII	1	
15	00775600100400000	Ограждение стационарной платформыI	1	
16	00775600101800000	Дверь платформы	1	
17	1101000163	Пружинный шарнир	2	
18	1040300051	Шайба 6	24	GB/T97.1-2002
19	1040001185	Болт М6×55-8.8	12	GB/T5783-2000
20	00775600102200000	Монтажное колесо стационарной платформы в сборе	2	
21	00775600100001020	Прокл-ка I	2	
22	00775600102400000	Монтажный кронштейн пальца платформы	2	
23	1040102718	Винт М8×50	8	GB/T70.1-2000

ZS0808/ZS0608 Стационарной платформы



ZS0808/ZS0608 Стационарной платформы

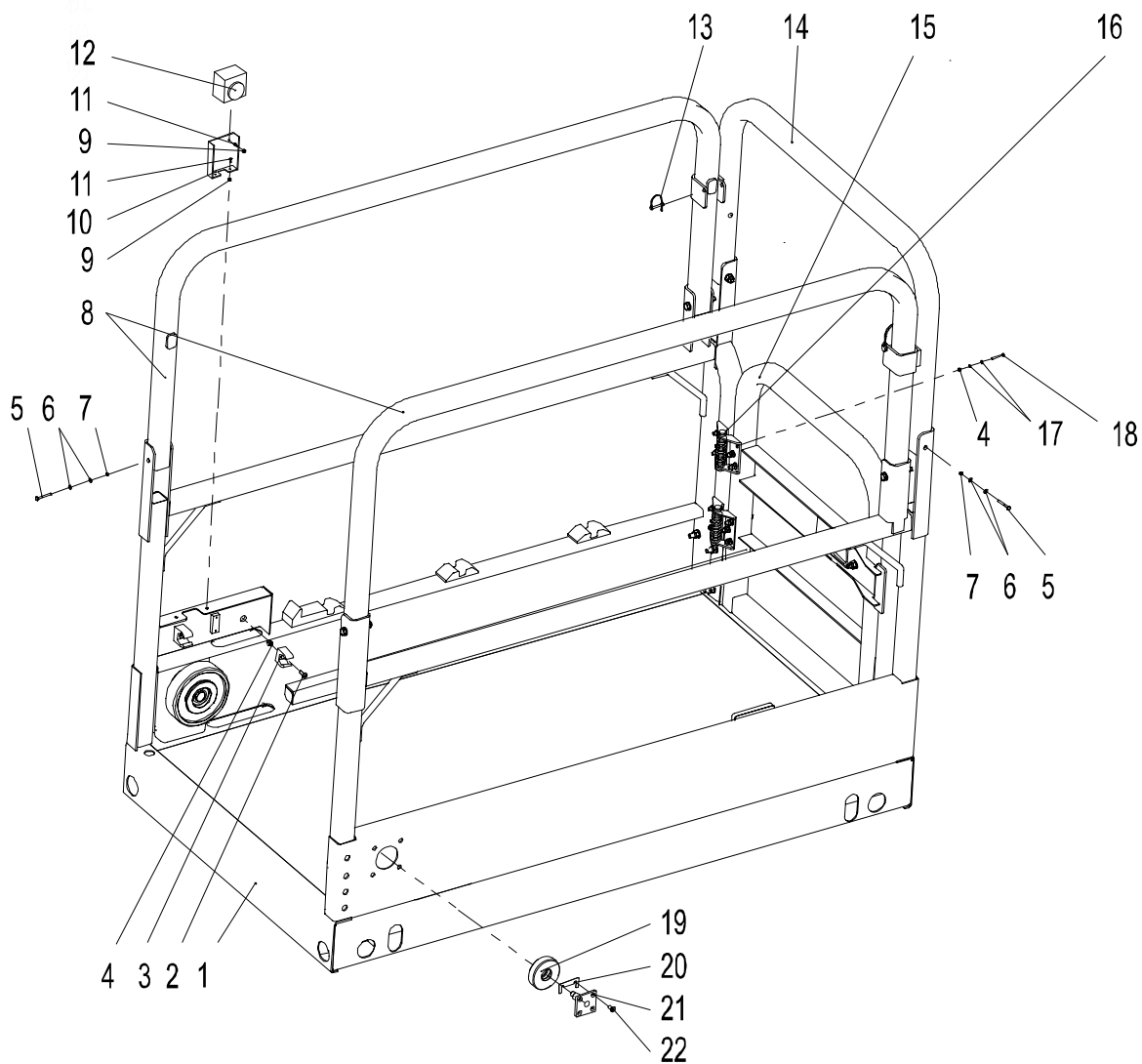
№ п/п	Код мат-ла	Наименование и спецификация	Кол-во штук	Примечание
1	00775400100200000	Нижний узел стационарной платформы	1	
2	1040100620	Винт М6×16	2	GB/T818-2000
3	00775600100001030	Проводной зажим	2	
4	1040200506	Гайка М6-8	14	GB/T889.1-2000
5	1040300066	Болт М8×60	18	GB/T5783-2000
6	1040302262	Шайба 8	34	GB/T97.1-2002
7	1040200503	Гайка М8-8	16	GB/T889.1-2000
8	00775400101600000	Переход стационарной платформы	2	
9	00775400100800000	Ограждение стационарной платформы II	1	
10	1040200867	Гайка М5	6	GB/T889.1-2000
11	00775606300801010	Монтажная панель источника питания	1	
12	1040102341	Винт М5×12-8.8	6	GB/T70.1-2000
13	00775606600400000	Источник переменного тока платформы в сборе	1	
14	1100400025	D-образный штифт 6.3×55	2	
15	00775400102400000	Монтажный кронштейн ограждения стационарной платформы II	1	
16	00775400102200000	Ограждение стационарной платформы III	1	
17	00775400100400000	Ограждение стационарной платформы I	1	
18	00775600101800000	Дверь платформы	1	
19	1101000163	Пружинный шарнир	2	
20	1040300051	Шайба 6	24	GB/T97.1-2002
21	1040001185	Болт М6×50-8.8	12	GB/T5783-2000
22	00775400102000000	Монтажный кронштейн ограждения стационарной платформы I	1	
23	00775600102200000	Монтажное колесо стационарной платформы в сборе	2	
24	00775600100001020	Прокл-ка I	2	
25	00775600102400000	Монтажный кронштейн пальца платформы	2	
26	1040102718	Винт М8×50	8	GB/T70.1-2000

ZS0607 Стационарной платформы

ZS0607 Стационарной платформы

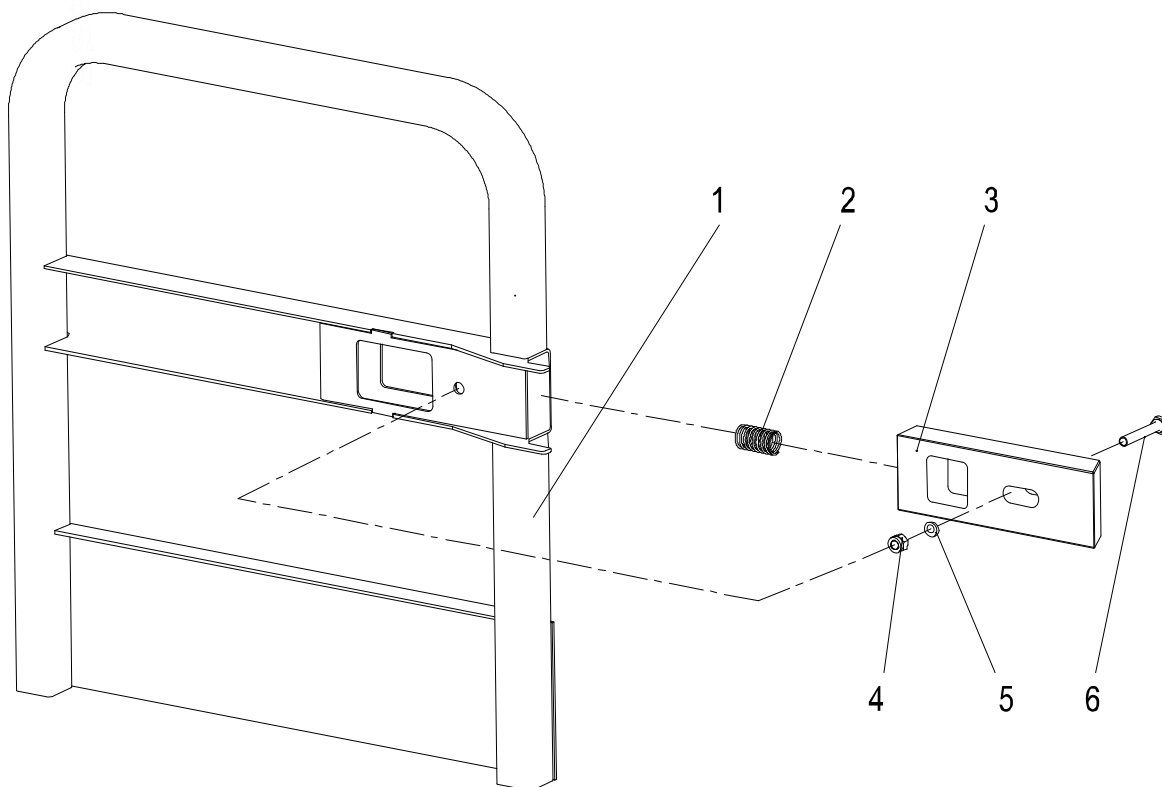
№ п/п	Код мат-ла	Наименование и спецификация	Кол-во штук	Примечание
1	00775300100200000	Нижний узел стационарной платформы	1	
2	1040100620	Винт М6×16	2	GB/T818-2000
3	00775600100001030	Проводной зажим	2	
4	1040200506	Гайка М6-8	14	GB/T889.1-2000
5	1040000156	Болт М8×60	18	GB/T5783-2000
6	1040300066	Шайба 8	34	GB/T97.1-2002
7	1040200503	Гайка М8-8	16	GB/T889.1-2000
8	00775300101000000	Ограждение стационарной платформы II	1	
9	00775300102400000	Ограждение стационарной платформы IV	2	
10	1040200867	Гайка М5	6	GB/T889.1-2000
11	00775606300801010	Монтажная панель источника питания	1	
12	1040102341	Винт М5×12-8.8	6	GB/T70.1-2000
13	00775606600400000	Источник переменного тока платформы в сборе	1	
14	1100400025	D-образный штифт 6.3×55	2	
15	00775300102000000	Ограждение стационарной платформы III	1	
16	00775600101800000	Дверь платформы	1	
17	1101000163	Пружинный шарнир	2	
18	1040300051	Шайба 6	24	GB/T97.1-2002
19	1040001185	Болт М6×50-8.8	12	GB/T5783-2000
20	00775300100400000	Ограждение стационарной платформы I	1	
21	00775600102200000	Монтажное колесо стационарной платформы в сборе	2	
22	00775600100001020	Прокл-ка I	2	
23	00775600102400000	Монтажный кронштейн пальца платформы	2	
24	1040102718	Винт М8×50	8	GB/T70.1-2000

ZS0407 Стационарной платформы



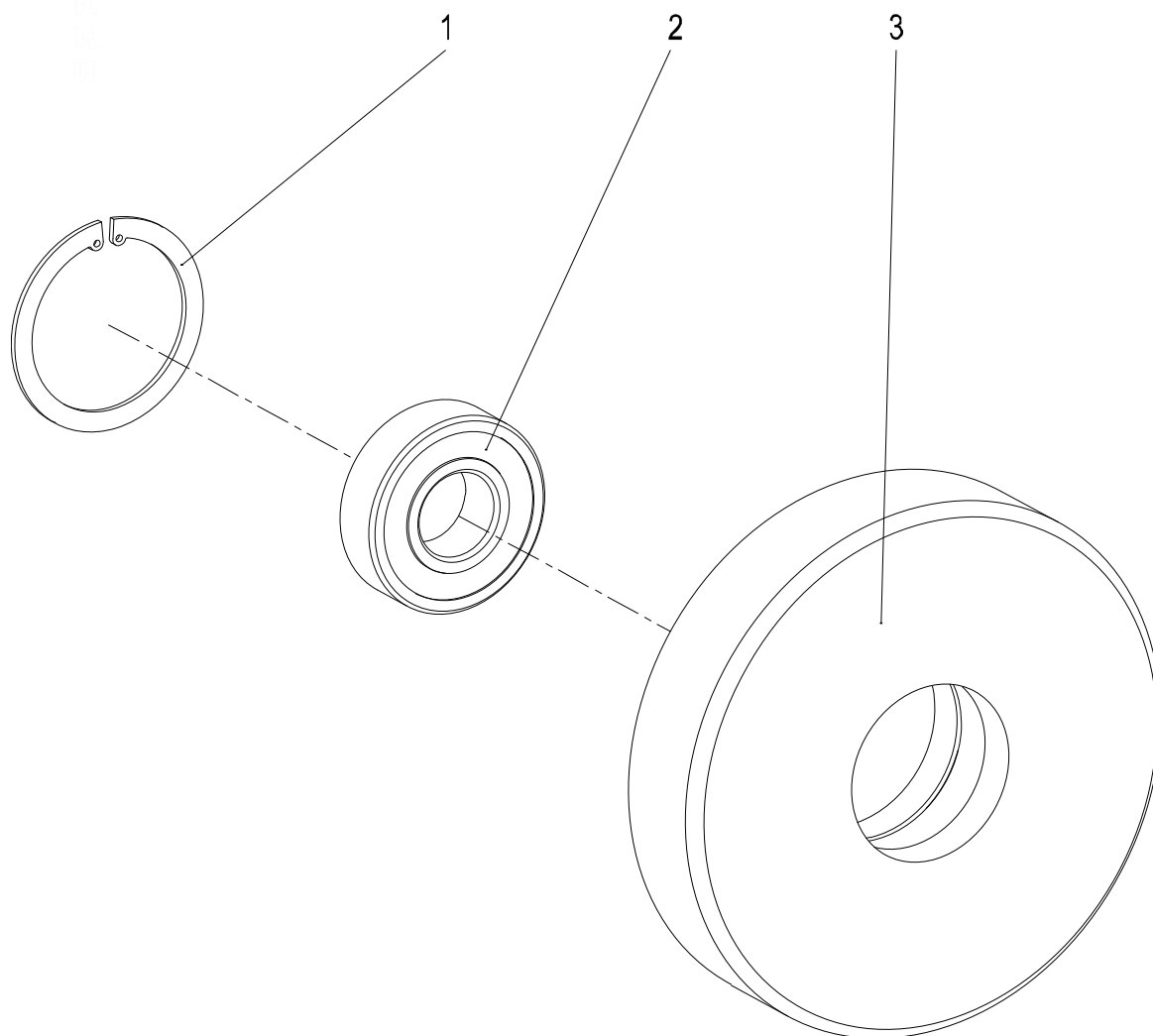
ZS0407 Стационарной платформы

№ п/п	Код мат-ла	Наименование и спецификация	Кол-во штук	Примечание
1	00775200100200000	Нижний узел стационарной платформы	1	
2	1040100620	Винт М6×16	2	GB/T818-2000
3	00775600100001030	Проводной зажим	2	
4	1040200506	Гайка М6-8	14	GB/T889.1-2000
5	1040000469	Болт М8×55	6	GB/T5783-2000
6	1040300066	Шайба 8	10	GB/T97.1-2002
7	1040200503	Гайка М8-8	4	GB/T889.1-2000
8	00775200102400000	Ограждение стационарной платформы IV	2	
9	1040200867	Гайка М5	6	GB/T889.1-2000
10	00775606300801010	Монтажная панель источника питания	1	
11	1040102341	Винт М5×12-8.8	6	GB/T70.1-2000
12	00775606600400000	Источник переменного тока платформы в сборе	1	
13	1100400025	D-образный штифт 6.3×55	2	
14	00775200100800000	Ограждение стационарной платформы III	1	
15	00775200101000000	Дверь платформы	1	
16	1101000163	Пружинный шарнир	2	
17	1040300051	Шайба 6	24	GB/T97.1-2002
18	1040002803	Болт М6×50-8.8	12	GB/T5783-2000
19	00775600102200000	Монтажное колесо стационарной платформы в сборе	2	
20	00775600100001020	Прокл-ка I	2	
21	00775600102400000	Монтажный кронштейн пальца платформы	2	
22	1040102718	Винт М8×50	8	GB/T70.1-2000

Дверь платформы

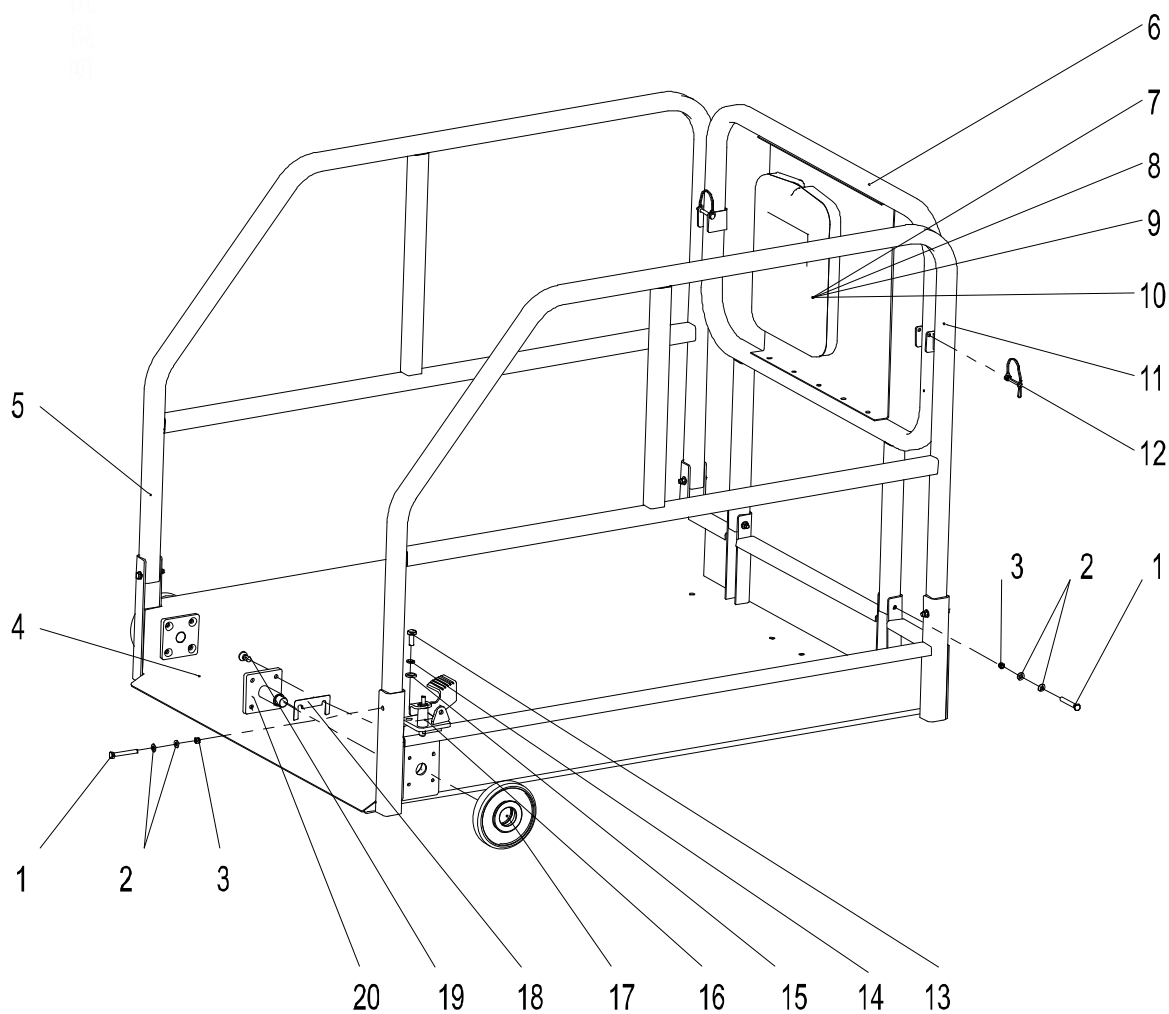
Дверь платформы

№ п/п	Код мат-ла	Наименование и спецификация	Кол-во штук	Примечание
1	00775600101810000	Сварка двери платформы	1	
	00775200101010000	Сварка двери платформы (Серия ZS0407)	1	
2	00775600101801020	Пружина	1	
3	00775600101801010	Сердцевина замка	1	
4	1040200503	Гайка М8-8	1	GB/T889.1-2000
5	1040300066	Шайба 8	1	GB/T97.1-2002
6	1040000469	Болт М8×55	1	GB/T5783-2000

Ролик стационарной платформы

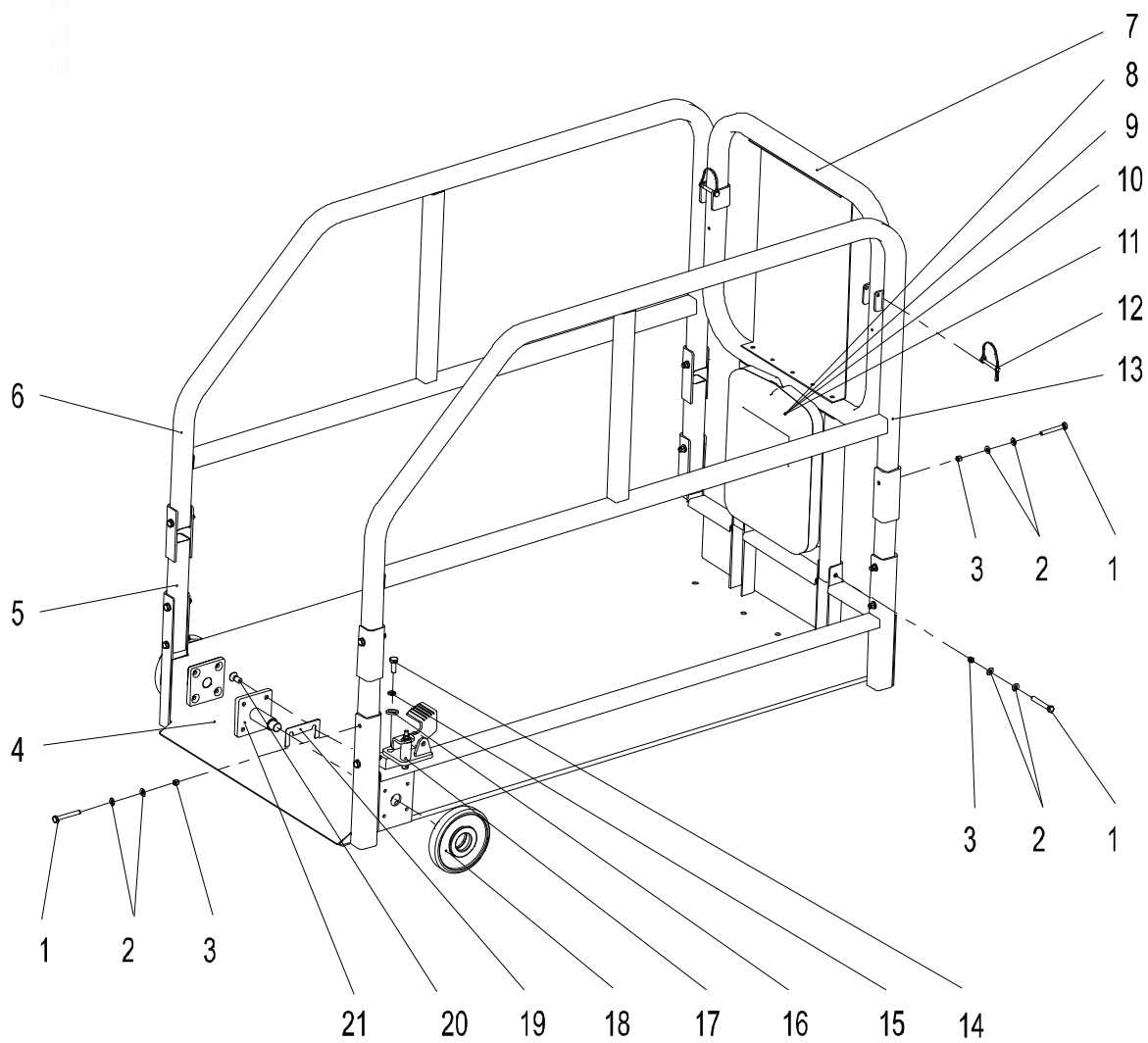
Ролик стационарной платформы

№ п/п	Код мат-ла	Наименование и спецификация	Кол-во штук	Примечание
1	1040300082	Стопорное кольцо 47	1	GB/T893.1-1986
2	1050201257	Подшип. 6204-2RS	1	GB/T276-1994
3	00775600102201010	Монтажное колесо стационарной платформы	1	

ZS1414/ZS1212/ZS1012 Удлиненной платформы

ZS1414/ZS1212/ZS1012 Монтаж удлиненной платформы

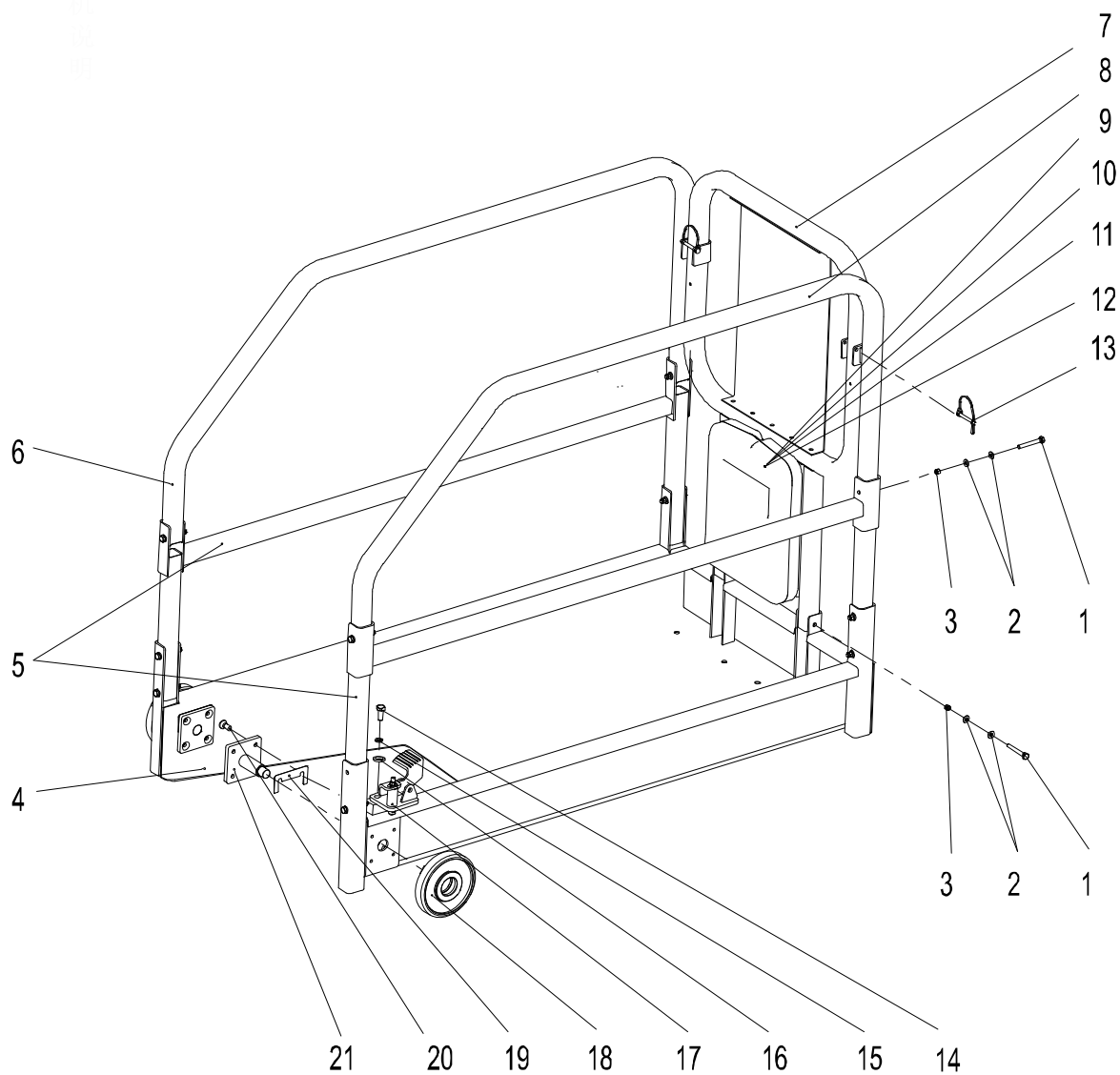
№ п/п	Код мат-ла	Наименование и спецификация	Кол-во штук	Примечание
1	1040000156	Болт М8×60	6	GB/T5783-2000
2	1040300066	Шайба 8	12	GB/T97.1-2002
3	1040200503	Гайка М8-8	6	GB/T889.1-2000
4	00775600101600000	Нижний узел удлиненной платформы	1	
5	00775600100600000	Ограждение удлиненной платформы I	1	
6	00775600101400000	Ограждение удлиненной платформы III	1	
7	1999904986	Файловая коробка	1	
8	1040102341	Винт М5×12-8.8	4	GB/T70.1-2000
9	1040300048	Шайба 5	4	GB/T97.1-2002
10	1040200867	Гайка М5	4	GB/T889.1-2000
11	00775600101200000	Ограждение удлиненной платформы II	1	
12	1100400025	D-образный штифт 6.3×55	2	
13	1040000114	Болт М10×25	2	GB/T5783-2000
14	1040300067	Шайба 10	2	GB/T93-1987
15	1040300061	Шайба 10	2	GB/T97.1-2002
16	00775600100800000	Педальное устройство	1	
17	00775600102600000	Монтажное колесо удлиненной платформы в сборе	2	
18	00775600100001020	Прокл-ка I	2	
19	1040102718	Винт М8×50	8	GB/T70.1-2000
20	00775600102400000	Монтажный кронштейн пальца платформы	2	

ZS0808/ZS0608 Монтаж удлиненной платформы

ZS0808/ZS0608 Монтаж удлиненной платформы

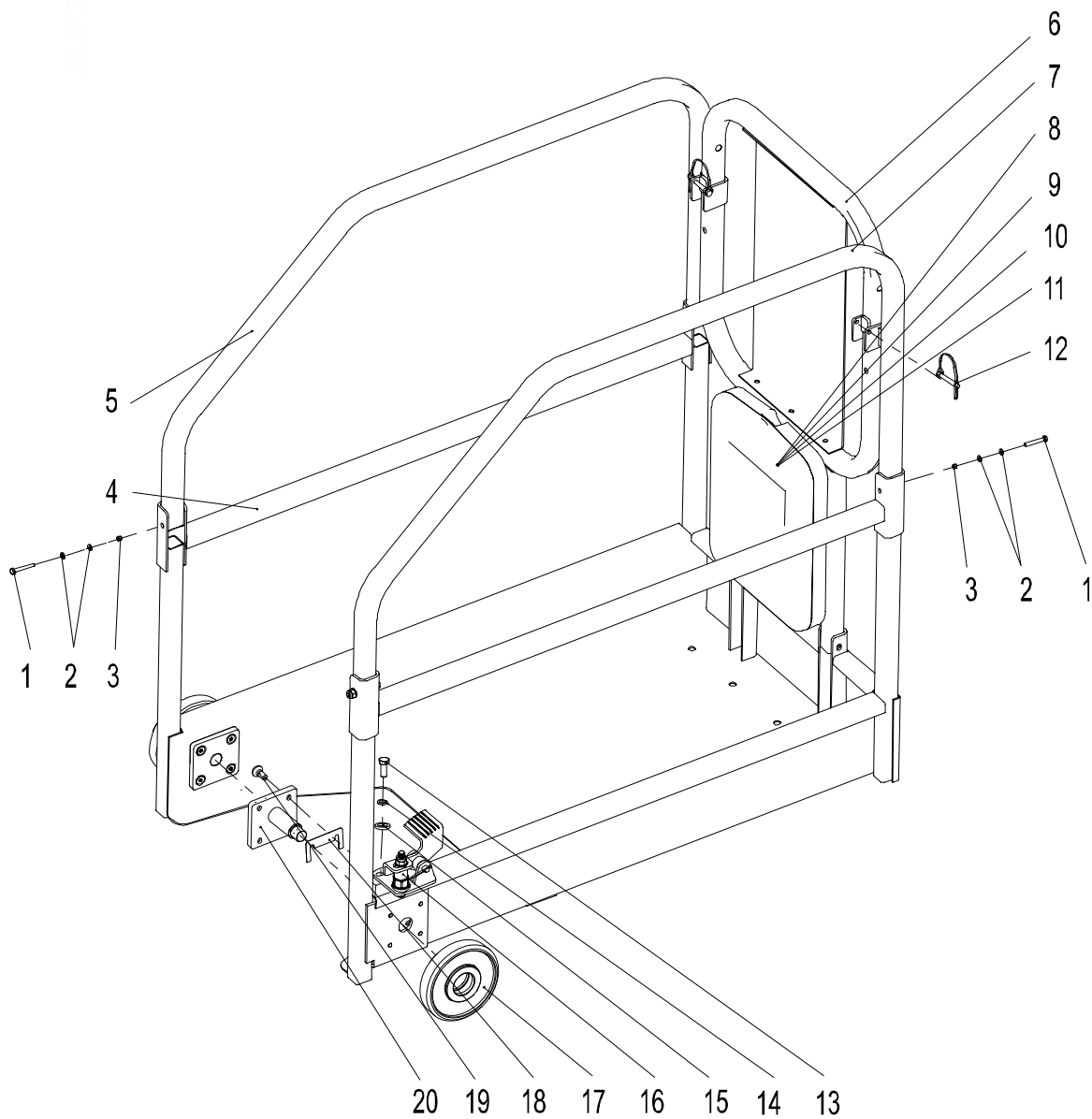
№ п/п	Код мат-ла	Наименование и спецификация	Кол-во штук	Примечание
1	1040000156	Болт М8×60	14	GB/T5783-2000
2	1040300066	Шайба 8	28	GB/T97.1-2002
3	1040200503	Гайка М8-8	14	GB/T889.1-2000
4	00775400101800000	Нижний узел удлиненной платформы	1	
5	00775400101400000	Переход удлиненной платформы	4	
6	00775400100600000	Ограждение удлиненной платформы I	1	
7	00775400101200000	Ограждение удлиненной платформы III	1	
8	1999904986	Файловая коробка	1	
9	1040102341	Винт М5×12-8.8	4	GB/T70.1-2000
10	1040300048	Шайба 5	4	GB/T97.1-2002
11	1040200867	Гайка М5	4	GB/T889.1-2000
12	1100400025	D-образный штифт 6.3×55	2	
13	00775400101000000	Ограждение удлиненной платформы II	1	
14	1040000114	Болт М10×25	2	GB/T5783-2000
15	1040300067	Шайба 10	2	GB/T93-1987
16	1040300061	Шайба 10	2	GB/T97.1-2002
17	00775600100800000	Педальное устройство	1	
18	00775600102600000	Монтажное колесо удлиненной платформы в сборе	2	
19	00775600100001020	Прокл-ка I	2	
20	1040102718	Винт М8×50	8	GB/T70.1-2000
21	00775600102400000	Монтажный кронштейн пальца платформы	2	

ZS0607 Монтаж удлиненной платформы



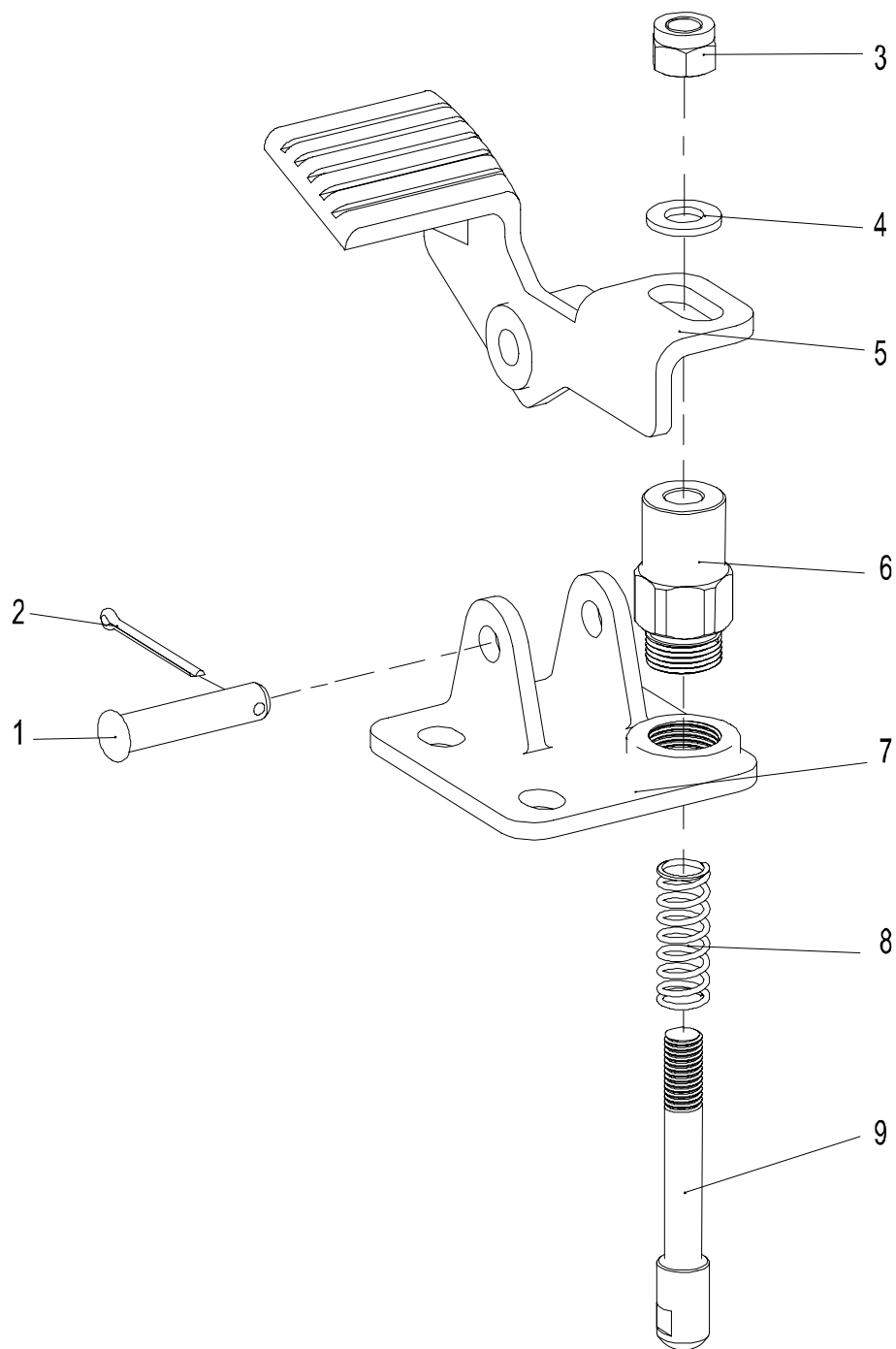
ZS0607 Монтаж удлиненной платформы

№ п/п	Код мат-ла	Наименование и спецификация	Кол-во штук	Примечание
1	1040000156	Болт М8×60	14	GB/T5783-2000
2	1040300066	Шайба 8	28	GB/T97.1-2002
3	1040200503	Гайка М8-8	14	GB/T889.1-2000
4	00775300101600000	Нижний узел удлиненной платформы	1	
5	00775300100600000	Ограждение удлиненной платформы I	2	
6	00775300101400000	Ограждение удлиненной платформы IV	1	
7	00775300100800000	Ограждение удлиненной платформы II	1	
8	00775300101200000	Ограждение удлиненной платформы III	1	
9	1999904986	Файловая коробка	1	
10	1040102341	Винт М5×12-8.8	4	GB/T70.1-2000
11	1040300048	Шайба 5	4	GB/T97.1-2002
12	1040200867	Гайка М5	4	GB/T889.1-2000
13	1100400025	D-образный штифт 6.3×55	2	
14	1040000114	Болт М10×25	2	GB/T5783-2000
15	1040300067	Шайба 10	2	GB/T93-1987
16	1040300061	Шайба 10	2	GB/T97.1-2002
17	00775600100800000	Педальное устройство	1	
18	00775600102600000	Монтажное колесо удлиненной платформы в сборе	2	
19	00775600100001020	Прокл-ка I	2	
20	1040102718	Винт М8×50	8	GB/T70.1-2000
21	00775600102400000	Монтажный кронштейн пальца платформы	2	

ZS0407 Монтаж удлиненной платформы

ZS0407 Монтаж удлиненной платформы

№ п/п	Код мат-ла	Наименование и спецификация	Кол-во штук	Примечание
1	1040000156	Болт М8×60	6	GB/T5783-2000
2	1040300066	Шайба 8	12	GB/T97.1-2002
3	1040200503	Гайка М8-8	6	GB/T889.1-2000
4	00775200101200000	Нижний узел удлиненной платформы	1	
5	00775200102200000	Ограждение удлиненной платформы III	1	
6	00775200102000000	Ограждение удлиненной платформы I	1	
7	00775200101800000	Ограждение удлиненной платформы II	1	
8	1999904986	Файловая коробка	1	
9	1040102341	Винт М5×12-8.8	4	GB/T70.1-2000
10	1040300048	Шайба 5	4	GB/T97.1-2002
11	1040200867	Гайка М5	4	GB/T889.1-2000
12	1100400025	D-образный штифт 6.3×55	2	
13	1040000114	Болт М10×25	2	GB/T5783-2000
14	1040300067	Шайба 10	2	GB/T93-1987
15	1040300061	Шайба 10	2	GB/T97.1-2002
16	00775600100800000	Педальное устройство	1	
17	00775600102600000	Монтажное колесо удлиненной платформы в сборе	2	
18	00775600100001020	Прокл-ка I	2	
19	1040102718	Винт М8×50	8	GB/T70.1-2000
20	00775600102400000	Монтажный кронштейн пальца платформы	2	

Монтаж педального устройства

Монтаж педального устройства

№ п/п	Код мат-ла	Наименование и спецификация	Кол-во штук	Примечание
1	1040500606	Штифт В10×45	1	GB/T882-2008
2	1040500214	Штифт3.2×40	1	GB/T91-2000
3	1040200504	Гайка М10-8	1	GB/T889.1-2000
4	1040300061	Шайба 10	1	GB/T97.1-2002
5	00775600100801020	Педальная доска	1	
6	00775600100801040	Втулка направляющего штифта педальной доски	1	
7	00775600100801050	Педальный упор	1	
8	00775600100801030	Пружина	1	
9	00775600100801010	Педальный фиксатор	1	

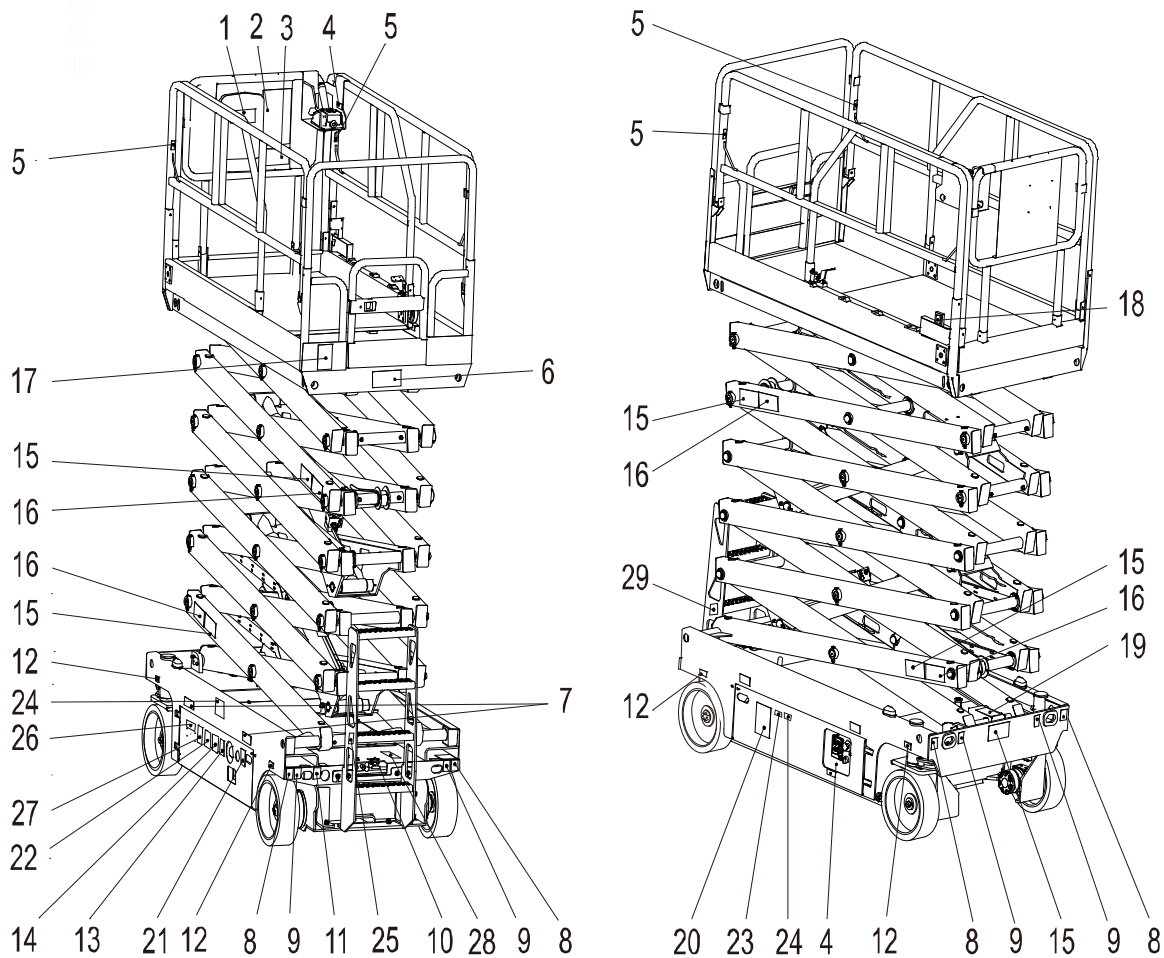
ZOOMLION

Руководство по детальной
структура

Глава 5 Маркировка



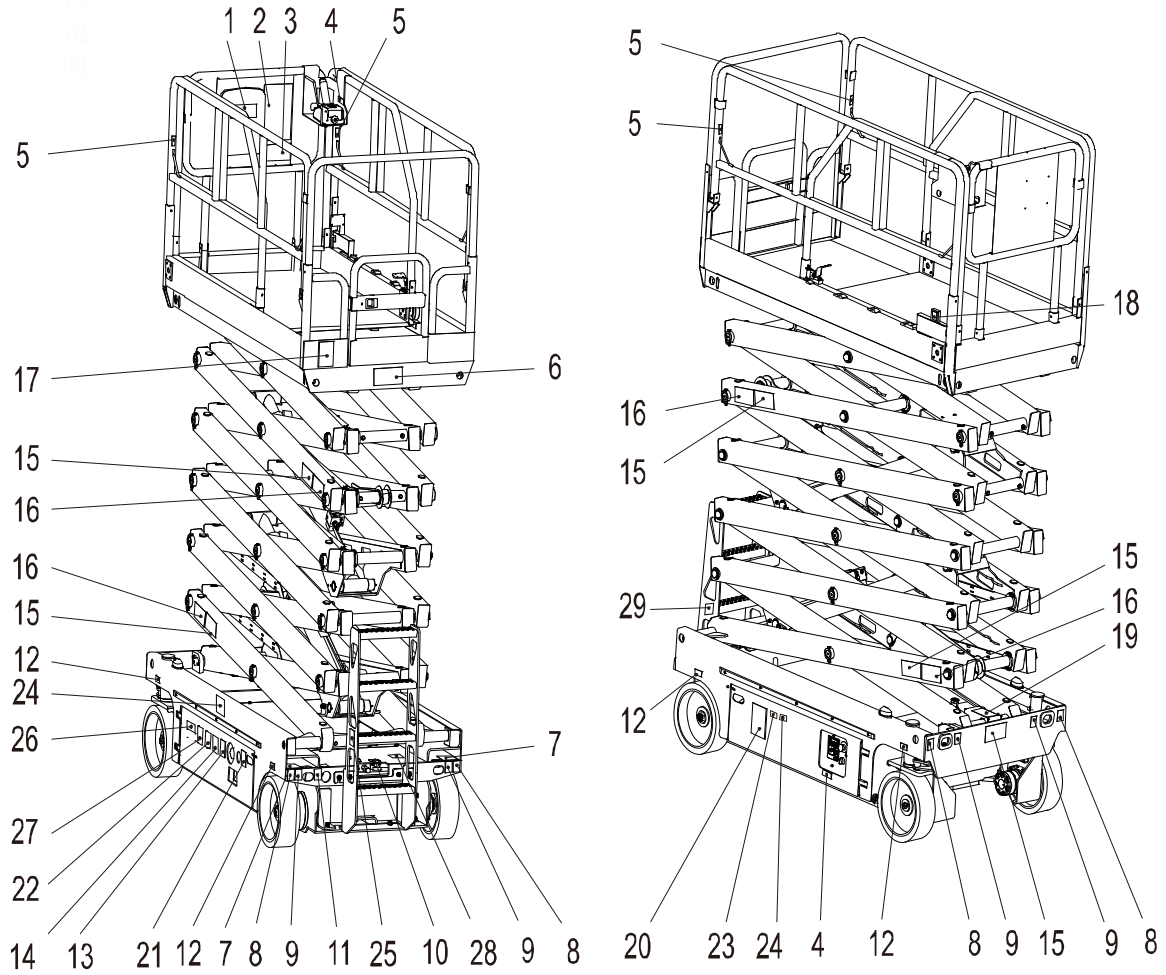
ZS1414 Расположение маркировки



ZS1414 Расположение маркировки

№ п/п	Код мат-ла	Наименование и спецификация	Кол-во штук	Примечание
1	00773407000601390	Знак «Хранение руководства по эксплуатации»	1	
2	00775607000601020	Знак «Техника безопасности»	1	
3	00775607000601030	Знак «Опасность опрокидывания»	1	
4	00775607000601040	Знак «Внимательно ознакомьтесь с руководством»	2	
5	00773407000201410	Знак «Точка крепления страховочного троса»	4	
6	00775707000201010	Знак «Нагрузка 260 кг»	1	
7	00775607000201100	Знак «Отверстия вилочного погрузчика»	2	
8	00773407000201420	Знак «Строповка»	4	
9	00773407000201430	Знак «Подъем»	4	
10	00775607000601130	Знак «Аварийный спуск»	1	
11	00773407000601460	Знак «Источник питания АС платформы»	1	
12	00775607000601140	Знак «Нагрузка на колесо 1280 кг»	4	
13	00773407000601440	Знак «Руководство по эксплуатации выключателяосновного питания»	1	
14	00775607000601160	Знак «Опасность взрыва и возгорания»	1	
15	00775607000601090	Знак «Опасность придавливания»	5	
16	00775607000601080	Знак «Защитная стрела»	4	
17	00775607000601070	Знак «Максимальная сила ручного управления»	1	
18	00775607000201190	Знак «Номинальное напряжение питания платформы»	1	
19	00775607000601170	Знак «Опасность опрокидывания»	1	
20	00773407000601450	Знак «Предэксплуатационная проверка»	1	
21	00775607000201240	Знак «Питание зарядного устройства»	1	
22	00775417000201010	Знак «Литиевая батарея» (только для модели ZS1414HD-Li/ZS1414DC-Li)	1	
23	00775607000601260	Знак «Опасность инъекций»	1	
24	00775607000601300	Знак «Опасность опрокидывания»	2	
25	00775607000601270	Знак «Защитная стрела»	1	
26	00775607000601280	Знак «Поражение электрическим током /пожароопасность»	1	
27	00775607000601290	Знак «Опасность опрокидывания»	1	
28	00775407000601100	Знак «Опасность столкновения» (только для модели ZS1414HD/ZS1414HD-Li)	1	
29	00775607000601340	Модель	1	

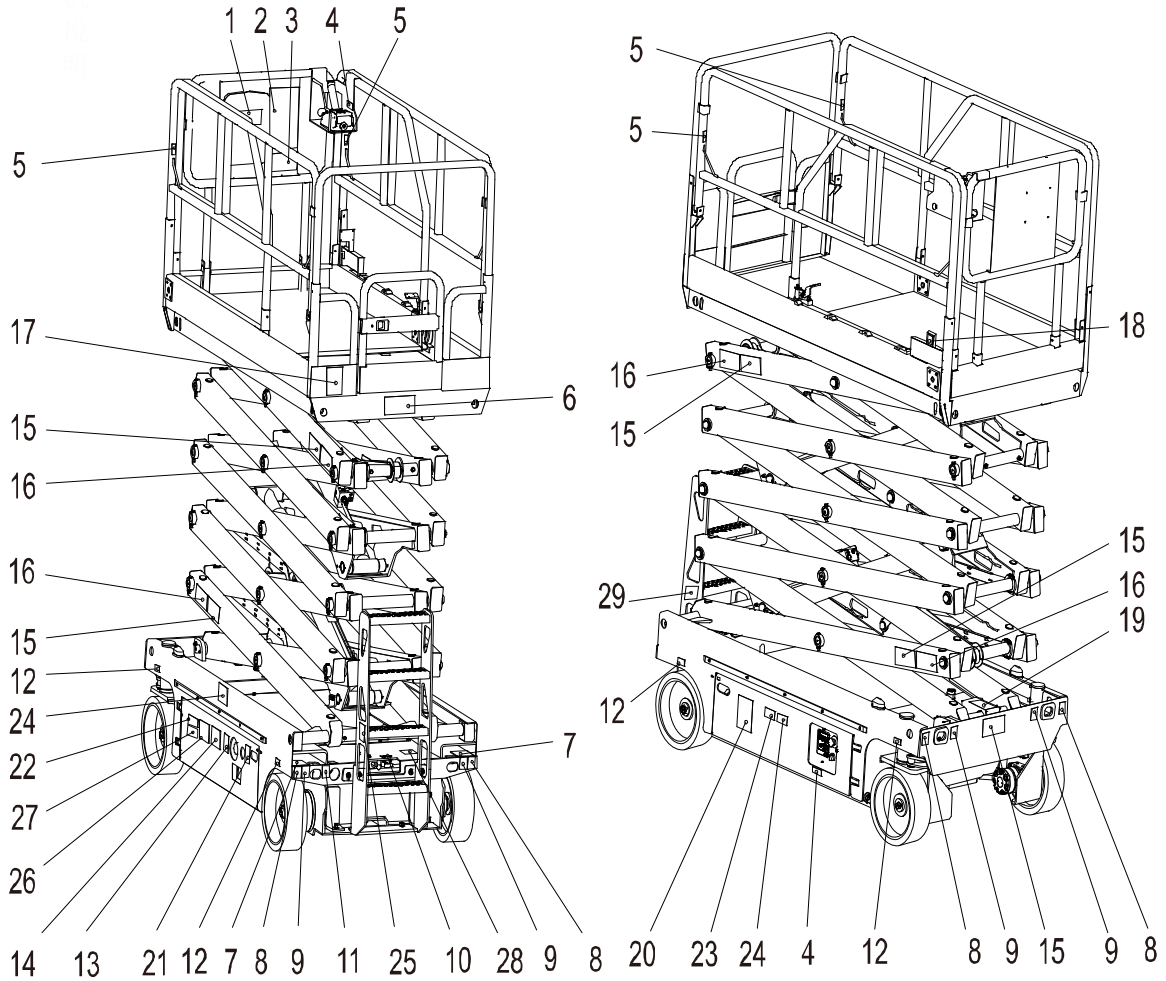
ZS1212 Расположение маркировки



ZS1212 Расположение маркировки

№ п/п	Код мат-ла	Наименование и спецификация	Кол-во штук	Примечание
1	00773407000601390	Знак «Хранение руководства по эксплуатации»	1	
2	00775607000601020	Знак «Техника безопасности»	1	
3	00775607000601030	Знак «Опасность опрокидывания»	1	
4	00775607000601040	Знак «Внимательно ознакомьтесь с руководством»	2	
5	00773407000201410	Знак «Точка крепления страховочного троса»	4	
6	00775607000201220	Знак «Нагрузка 350 кг»	1	
7	00775607000201100	Знак «Отверстия вилочного погрузчика»	2	
8	00773407000201420	Знак «Строповка»	4	
9	00773407000201430	Знак «Подъем»	4	
10	00775607000601130	Знак «Аварийный спуск»	1	
11	00773407000601460	Знак «Источник питания АС платформы»	1	
12	00775607000601140	Знак «Нагрузка на колесо 1280 кг»	4	
13	00773407000601440	Знак «Руководство по эксплуатации выключателя основного питания»	1	
14	00775607000601160	Знак «Опасность взрыва и возгорания»	1	
15	00775607000601090	Знак «Опасность придавливания»	5	
16	00775607000601080	Знак «Защитная стрела»	4	
17	00775607000601070	Знак «Максимальная сила ручного управления»	1	
18	00775607000201190	Знак «Номинальное напряжение питания платформы»	1	
19	00775607000601170	Знак «Опасность опрокидывания»	1	
20	00773407000601450	Знак «Предэксплуатационная проверка»	1	
21	00775607000201240	Знак «Питание зарядного устройства»	1	
22	00775417000201010	Знак «Литиевая батарея» (только для модели ZS1212HD-Li/ZS1212DC-Li)	1	
23	00775607000601260	Знак «Опасность инъекций»	1	
24	00775607000601300	Знак «Опасность опрокидывания»	2	
25	00775607000601270	Знак «Защитная стрела»	1	
26	00775607000601280	Знак «Поражение электрическим током /пожароопасность»	1	
27	00775607000601290	Знак «Опасность опрокидывания»	1	
28	00775407000601100	Знак «Опасность столкновения» (только для Модели ZS1212HD/ZS1212HD-Li)	1	
29	00775607000601340	Модель	1	

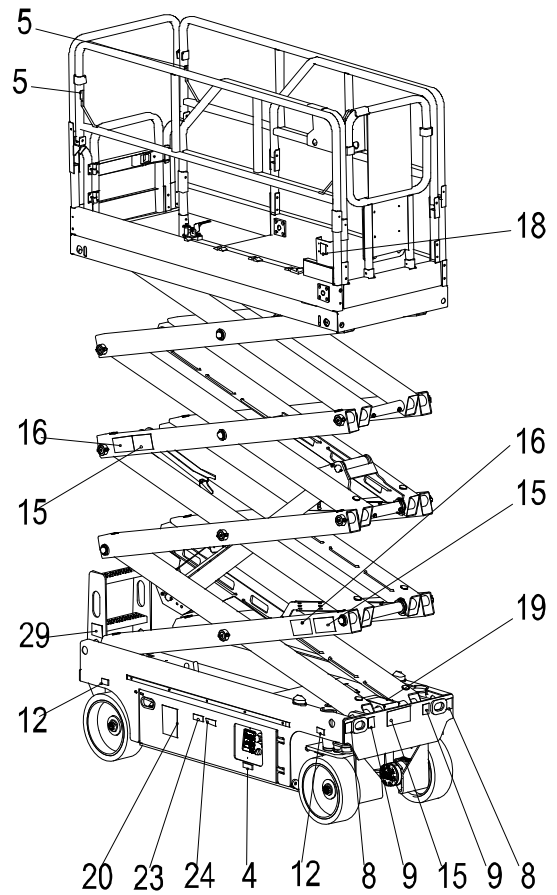
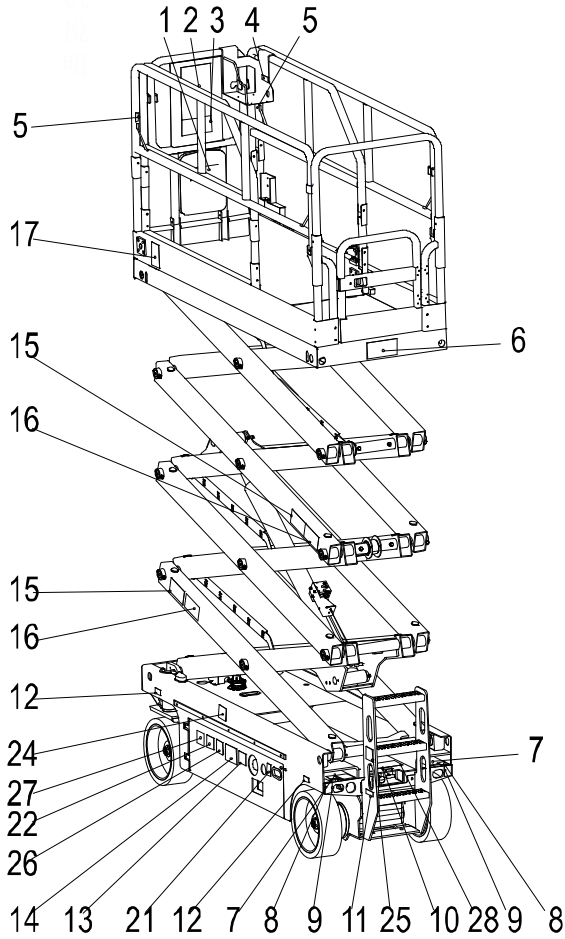
ZS1012 Расположение маркировки



ZS1012 Расположение маркировки

№ п/п	Код мат-ла	Наименование и спецификация	Кол-во штук	Примечание
1	00773407000601390	Знак «Хранение руководства по эксплуатации»	1	
2	00775507000601050	Знак «Техника безопасности»	1	
3	00775607000601030	Знак «Опасность опрокидывания»	1	
4	00775607000601040	Знак «Внимательно ознакомьтесь с руководством»	2	
5	00773407000201410	Знак «Точка крепления страховочного троса»	4	
6	00775507000201040	Знак «Нагрузка 350 кг»	1	
7	00775607000201100	Знак «Отверстия вилочного погрузчика»	2	
8	00773407000201420	Знак «Строповка»	4	
9	00773407000201430	Знак «Подъем»	4	
10	00775607000601130	Знак «Аварийный спуск»	1	
11	00773407000601460	Знак «Источник питания АС платформы»	1	
12	00775507000601030	Знак «Нагрузка на колесо 1183 кг»	4	
13	00773407000601440	Знак «Руководство по эксплуатации выключателя основного питания»	1	
14	00775607000601160	Знак «Опасность взрыва и возгорания»	1	
15	00775607000601090	Знак «Опасность придавливания»	5	
16	00775607000601080	Знак «Защитная стрела»	4	
17	00775507000601020	Знак «Максимальная сила ручного управления»	1	
18	00775607000201190	Знак «Номинальное напряжение питания платформы»	1	
19	00775607000601170	Знак «Опасность опрокидывания»	1	
20	00773407000601450	Знак «Предэксплуатационная проверка»	1	
21	00775607000201240	Знак «Питание зарядного устройства»	1	
22	00775417000201010	Знак «Литиевая батарея» (только для Модели ZS1012HD-Li/ZS1012DC-Li)	1	
23	00775607000601260	Знак «Опасность инъекций»	1	
24	00775607000601300	Знак «Опасность опрокидывания»	2	
25	00775607000601270	Знак «Защитная стрела»	1	
26	00775607000601280	Знак «Поражение электрическим током /пожароопасность»	1	
27	00775507010601020	Знак «Опасность опрокидывания»	1	
28	00775407000601100	Знак «Опасность столкновения» (только для Модели ZS1012HD/ZS1210HD-Li)	1	
29	00775607000601340	Модель	1	

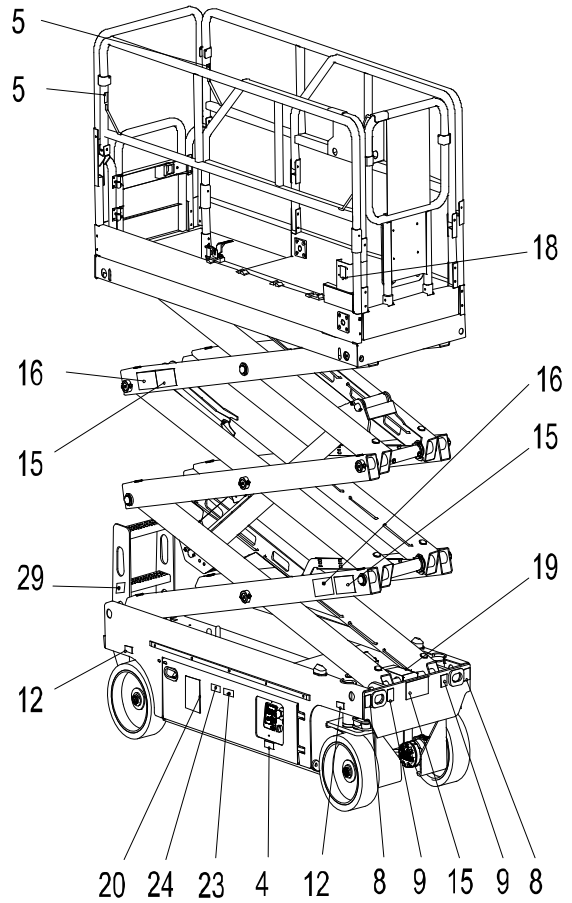
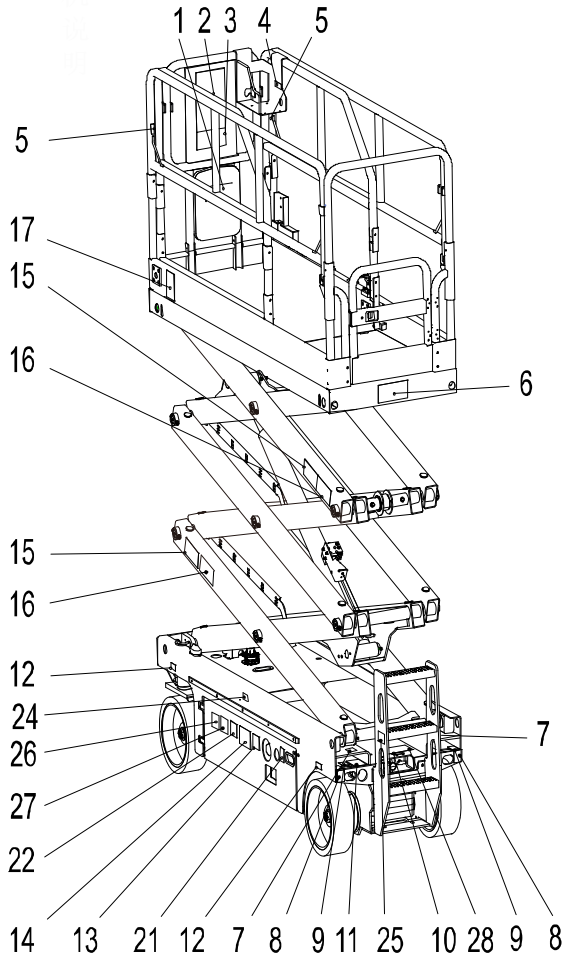
ZS0808 Расположение маркировки



ZS0808 Расположение маркировки

№ п/п	Код мат-ла	Наименование и спецификация	Кол-во штук	Примечание
1	00773407000601390	Знак «Хранение руководства по эксплуатации»	1	
2	00775607000601020	Знак «Техника безопасности»	1	
3	00775607000601030	Знак «Опасность опрокидывания»	1	
4	00775607000601040	Знак «Внимательно ознакомьтесь с руководством»	2	
5	00773407000201410	Знак «Точка крепления страховочного троса»	4	
6	00775407000201020	Знак «Нагрузка 230 кг»	1	
7	00775607000201100	Знак «Отверстия вилочного погрузчика»	2	
8	00773407000201420	Знак «Строповка»	4	
9	00773407000201430	Знак «Подъем»	4	
10	00775607000601130	Знак «Аварийный спуск»	1	
11	00773407000601460	Знак «Источник питания АС платформы»	1	
12	00775407000601010	Знак «Нагрузка на колесо 830 кг»	4	
13	00773407000601440	Знак «Руководство по эксплуатации выключателя основного питания»	1	
14	00775607000601160	Знак «Опасность взрыва и возгорания»	1	
15	00775607000601090	Знак «Опасность придавливания»	5	
16	00775607000601080	Знак «Защитная стрела»	4	
17	00775607000601070	Знак «Максимальная сила ручного управления»	1	
18	00775607000201190	Знак «Номинальное напряжение питания платформы»	1	
19	00775607000601170	Знак «Опасность опрокидывания»	1	
20	00773407000601450	Знак «Предэксплуатационная проверка»	1	
21	00775607000201240	Знак «Питание зарядного устройства»	1	
22	00775417000201010	Знак «Литиевая батарея» (только для Модели ZS0808HD-Li/ZS0808DC-Li)	1	
23	00775607000601260	Знак «Опасность инъекций»	1	
24	00775607000601300	Знак «Опасность опрокидывания»	2	
25	00775607000601270	Знак «Защитная стрела»	1	
26	00775607000601280	Знак «Поражение электрическим током /пожароопасность»	1	
27	00775507010601020	Знак «Опасность опрокидывания»	1	
28	00775407000601100	Знак «Опасность столкновения» (только для Модели ZS0808HD/ZS0808HD-Li)	1	
29	00775607000601340	Модель	1	

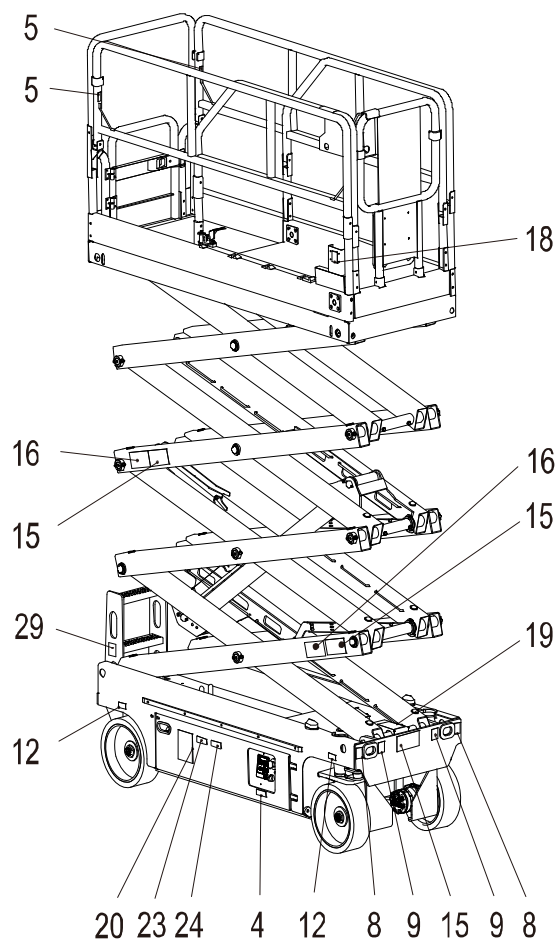
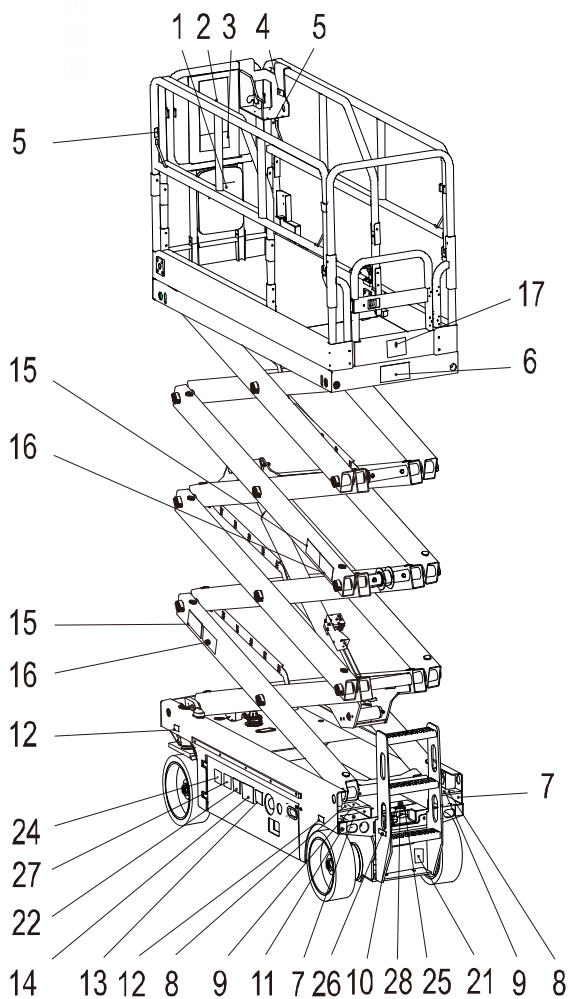
ZS0608 Расположение маркировки



ZS0608 Расположение маркировки

№ п/п	Код мат-ла	Наименование и спецификация	Кол-во штук	Примечание
1	00773407000601390	Знак «Хранение руководства по эксплуатации»	1	
2	00775507000601050	Знак «Техника безопасности»	1	
3	00775607000601030	Знак «Опасность опрокидывания»	1	
4	00775607000601040	Знак «Внимательно ознакомьтесь с руководством»	2	
5	00773407000201410	Знак «Точка крепления страховочного троса»	4	
6	00775307000601010	Знак «Нагрузка 380 кг»	1	
7	00775607000201100	Знак «Отверстия вилочного погрузчика»	2	
8	00773407000201420	Знак «Строповка»	4	
9	00773407000201430	Знак «Подъем»	4	
10	00775607000601130	Знак «Аварийный спуск»	1	
11	00773407000601460	Знак «Источник питания АС платформы»	1	
12	00775407000601010	Знак «Нагрузка на колесо 830 кг»	4	
13	00773407000601440	Знак «Руководство по эксплуатации выключателя основного питания»	1	
14	00775607000601160	Знак «Опасность взрыва и возгорания»	1	
15	00775607000601090	Знак «Опасность придавливания»	5	
16	00775607000601080	Знак «Защитная стрела»	4	
17	00775507000601020	Знак «Максимальная сила ручного управления»	1	
18	00775607000201190	Знак «Номинальное напряжение питания платформы»	1	
19	00775607000601170	Знак «Опасность опрокидывания»	1	
20	00773407000601450	Знак «Предэксплуатационная проверка»	1	
21	00775607000201240	Знак «Питание зарядного устройства»		
22	00775417000201010	Знак «Литиевая батарея» (только для Модели ZS0608HD-Li/ZS0608DC-Li)	1	
23	00775607000601260	Знак «Опасность инъекций»	1	
24	00775607000601300	Знак «Опасность опрокидывания»	2	
25	00775607000601270	Знак «Защитная стрела»	1	
26	00775607000601280	Знак «Поражение электрическим током /пожароопасность»	1	
27	00775507010601020	Знак «Опасность опрокидывания»	1	
28	00775407000601100	Знак «Опасность столкновения» (только для Модели ZS0608HD/ZS0608HD-Li)	1	
29	00775607000601340	Модель	1	

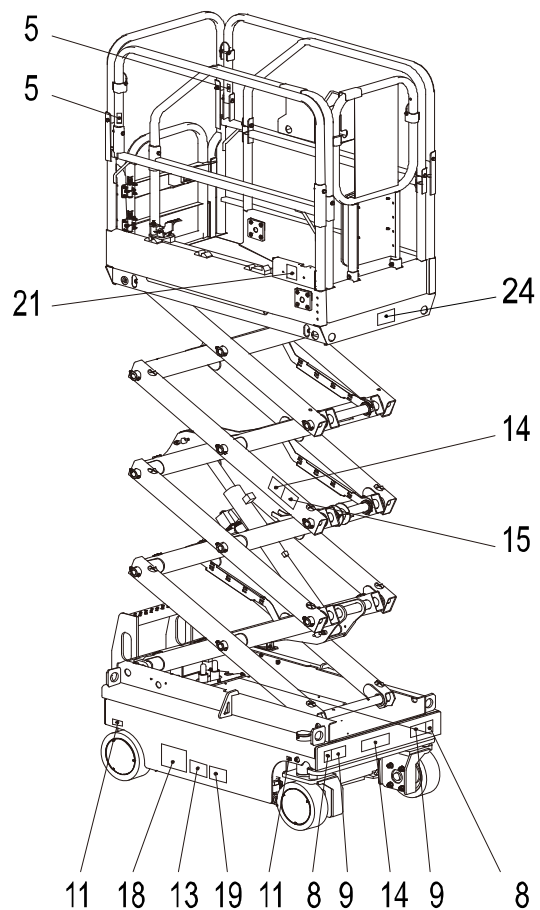
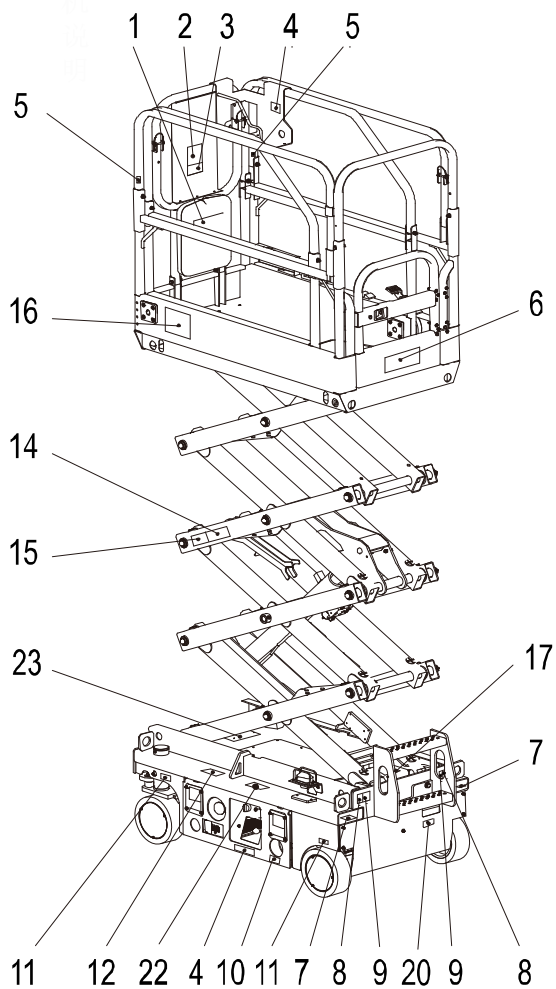
ZS0607 Расположение маркировки



ZS0607 Расположение маркировки

№ п/п	Код мат-ла	Наименование и спецификация	Кол-во штук	Примечание
1	00773407000601390	Знак «Хранение руководства по эксплуатации»	1	
2	00775607000601020	Знак «Техника безопасности»	1	
3	00775607000601030	Знак «Опасность опрокидывания»	1	
4	00775607000601040	Знак «Внимательно ознакомьтесь с руководством»	2	
5	00773407000201410	Знак «Точка крепления страховочного троса»	4	
6	00775407000201020	Знак «Нагрузка 230 кг»	1	
7	00775607000201100	Знак «Отверстия вилочного погрузчика»	2	
8	00773407000201420	Знак «Строповка»	4	
9	00773407000201430	Знак «Подъем»	4	
10	00775607000601130	Знак «Аварийный спуск»	1	
11	00773407000601460	Знак «Источник питания АС платформы»	1	
12	00775307020601010	Знак «Нагрузка на колесо 580 кг»	4	
13	00773407000601440	Знак «Руководство по эксплуатации выключателя основного питания»	1	
14	00775607000601160	Знак «Опасность взрыва и возгорания»	1	
15	00775607000601090	Знак «Опасность придавливания»	5	
16	00775607000601080	Знак «Защитная стрела»	4	
17	00775607000601070	Знак «Максимальная сила ручного управления»	1	
18	00775607000201190	Знак «Номинальное напряжение питания платформы»	1	
19	00775607000601170	Знак «Опасность опрокидывания»	1	
20	00773407000601450	Знак «Предэксплуатационная проверка»	1	
21	00775607000201240	Знак «Питание зарядного устройства»	1	
22	00775417000201010	Знак «Литиевая батарея» (только для Модели ZS0607HD-Li/ZS0607DC-Li)	1	
23	00775607000601260	Знак «Опасность инъекций»	1	
24	00775607000601300	Знак «Опасность опрокидывания»	2	
25	00775607000601270	Знак «Защитная стрела»	1	
26	00775607000601280	Знак «Поражение электрическим током /пожароопасность»	1	
27	00775507010601020	Знак «Опасность опрокидывания»	1	
28	00775407000601100	Знак «Опасность столкновения» (только для Модели ZS0607HD/ZS0607HD-Li)	1	
29	00775607000601340	Модель	1	

ZS0407 Расположение маркировки



ZS0407 Расположение маркировки

№ п/п	Код мат-ла	Наименование и спецификация	Кол-во штук	Примечание
1	00773407000601390	Знак «Хранение руководства по эксплуатации»	1	
2	00775607000601020	Знак «Техника безопасности»	1	
3	00775607000601030	Знак «Опасность опрокидывания»	1	
4	00775607000601040	Знак «Внимательно ознакомьтесь с руководством»	2	
5	00773407000201410	Знак «Точка крепления страховочного троса»	4	
6	00775207010601030	Знак «Нагрузка 240 кг»	1	
7	00775607000201100	Знак «Отверстия вилочного погрузчика»	2	
8	00773407000201420	Знак «Строповка»	4	
9	00773407000201430	Знак «Подъем»	4	
10	00775607000601130	Знак «Аварийный спуск»	1	
11	00775207010601010	Знак «Нагрузка на колесо 390 кг»	4	
12	00773407000601440	Знак «Руководство по эксплуатации выключателя основного питания»	1	
13	00775607000601160	Знак «Опасность взрыва и возгорания»	1	
14	00775207010601030	Знак «Опасность придавливания»	3	
15	00775207010601040	Знак «Защитная стрела»	2	
16	00775607000601070	Знак «Максимальная сила ручного управления»	1	
17	00775207010601020	Знак «Опасность опрокидывания»	1	
18	00773407000601450	Знак «Предэксплуатационная проверка»	1	
19	00775417000201010	Знак «Литиевая батарея» (только для Модели ZS0407DC-Li)	1	
20	00775607000201190	Знак «Номинальное напряжение питания платформы»	1	
21	00773407000601460	Знак «Источник питания АС платформы»	1	
22	00775607000201240	Знак «Питание зарядного устройства»	1	
23	00775607000601340	Модель	1	

Ножничный подъемник

Руководство по детальной структуре

ZOOMLION INTELLIGENT ACCESS MACHINERY CO.,LTD.

Add:Tengfei Road 997 , Wangcheng District, Changsha, Hunan,PRC

Zip Code:410200

E-mail:awm@zoomlion.com

Tel:400-800-0157



ZOOMLION